

## II. TEIL

### Sondervorschriften für die Beförderung gefährlicher Güter der Klassen 2, 3, 4.1, 6.1, 8 und 9, durch die die Vorschriften des I. Teils ergänzt oder geändert werden

#### KLASSE 2.

#### GASE

**221 000-  
221 099**

#### ABSCHNITT 1.

##### Beförderungsart

*(Es gelten nur die allgemeinen Vorschriften des I. Teils)*

**221 100-  
221 199**

#### ABSCHNITT 2.

##### Anforderungen an die Schiffe

**221 200-  
221 220**

##### Sicherheits- und Kontrolleinrichtungen

**221 221**

Beim Laden oder Löschen der Ladung muss an zwei Stellen auf dem Schiff (vorne und hinten) und an zwei Stellen an Land (direkt am Zugang zum Schiff und in ausreichender Entfernung) durch einen Schalter der Lade-/Löschvorgang unterbrochen werden können, dh. das Schnellschlussventil direkt an der beweglichen Verbindungsleitung zwischen Schiff und Land muss geschlossen werden können.

Die Abschaltung muss im Ruhestromprinzip ausgeführt sein.

**221 222-  
221 259**

##### Besondere Ausrüstung

**221 260**

(1) Wenn das Schiff gefährliche Güter der Klasse 2 befördert, muss die in Rn. 210 260 (1) a) genannte Schutzausrüstung an Bord und für das zu befördernde Gut geeignet sein.

(2) Wenn das Schiff gefährliche Güter der Klasse 2 befördert, müssen die in Rn. 210 260 (1) b) genannten Fluchtgeräte an Bord sein und zum sofortigen Einsatz bereitgehalten werden.

(3) Wenn das Schiff gefährliche Güter der Klasse 2 befördert hat und leere Ladetanks oder Aufstellungsräume betreten werden sollen, in denen Sauerstoffmangel besteht oder noch messbare Schadstoffe in gefährlichen Konzentrationen vorhanden sind, müssen die in Rn. 210 260 (1) c) und d) genannten Ausrüstungsgegenstände an Bord sein.

(4) Wenn das Schiff gefährliche Güter der Klasse 2 befördert, für die in der Stoffliste ein Gasspürgerät gefordert wird, müssen das in Rn. 210 260 (1) f) genannte Gerät sowie eine Gebrauchsanweisung für dieses Gerät an Bord sein.

(5) Wenn das Schiff gefährliche Güter der Klasse 2 befördert, für die in der Stoffliste ein Toximeter gefordert wird, müssen das in Rn. 210 260 (1) g) genannte Gerät sowie eine Gebrauchsanweisung für dieses Gerät an Bord sein.

**221 261-  
221 299**

### **ABSCHNITT 3.**

#### **Allgemeine Betriebsvorschriften**

**221 300**

**221 301**

#### **Zugang zu Ladetanks, Pumpenräumen unter Deck, Kofferdämmen, Wallgängen, Doppelböden und Aufstellungsräumen; Kontrollen**

(1) Bevor Personen Ladetanks, Pumpenräume unter Deck, Kofferdämme, Wallgänge, Doppelböden und Aufstellungsräume betreten, muss:

- a) wenn das Schiff gefährliche Güter der Klasse 2 befördert, für die in der Stoffliste ein Gasspürgerät gefordert wird, mit Hilfe des in Rn. 221 260 (4) genannten Gerätes festgestellt sein, dass die Gaskonzentration in diesen Ladetanks, Pumpenräumen unter Deck, Kofferdämmen, Wallgängen, Doppelböden oder Aufstellungsräumen die Hälfte der Gaskonzentration der unteren Explosionsgrenze der Ladung nicht übersteigt. In Pumpen-räumen unter Deck darf dies mit Hilfe der fest eingebauten Gasspüranlage festgestellt werden;
- b) wenn das Schiff gefährliche Güter der Klasse 2 befördert, für die in der Stoffliste ein Toximeter gefordert wird, mit Hilfe des in Rn. 221 260 (5) genannten Gerätes festgestellt sein, dass in diesen Ladetanks, Pumpenräumen unter Deck, Kofferdämmen, Wallgängen, Doppelböden oder Aufstellungsräumen keine bedeutsame Konzentration von giftigen Gasen enthalten ist.

Die zu prüfenden Räume dürfen zur Messung nicht betreten werden.

(2) Das Betreten leerer Ladetanks, Pumpenräume unter Deck, Kofferdämme, Wallgänge, Doppelböden und Aufstellungsräume ist nur zugelassen, wenn:

- kein Sauerstoffmangel besteht und keine messbaren Schadstoffe in gefährlichen Konzentrationen vorhanden sind, oder
- die Person, welche den Raum betritt, ein umluftunabhängiges Atemschutzgerät und andere erforderliche Schutz- und Rettungsausrüstung trägt sowie durch eine Leine gesichert ist. Das Betreten dieser Räume darf nur unter Aufsicht einer zweiten Person erfolgen, für welche die gleiche Ausrüstung bereitgelegt ist. Zwei zusätzliche Personen, die im Notfall Hilfe leisten können, müssen sich in Rufweite auf dem Schiff befinden.

Falls ein Bergegerät bereitsteht, genügt schon eine zusätzliche Person.

**221 302**

#### **Pumpenräume unter Deck**

Beim Ansprechen der Gasspüranlage ist der Lade- oder Löschvorgang sofort einzustellen. Alle Absperrorgane sind zu schließen und der Pumpenraum ist sofort zu verlassen. Alle Zugangsöffnungen müssen geschlossen werden. Das Laden oder Löschen darf erst nach der Schadens- oder Störungsbeseitigung fortgesetzt werden.

**221 303-  
221 399**

### **ABSCHNITT 4.**

#### **Zusätzliche Vorschriften für das Laden, Befördern, Löschen und sonstige Handhaben der Ladung**

**221 400-  
221 413**

**221 414**

#### **Handhaben der Ladung**

Wenn bei Gütern der Klasse 2 in der Stoffliste (Anhang 4) eine Aufsicht gefordert wird, muss das Laden oder Löschen unter der Aufsicht einer hierfür vom Absender oder Empfänger bevollmächtigten Person, die nicht zur Besatzung gehört, vorgenommen werden.

**221 415-  
221 424**

**Lade- und Löschleitungen****221 425**

Die Bedingung der Rn. 210 425 (4) gilt als erfüllt, wenn die Lade- oder Löschleitungen mit Eigengas oder Stickstoff nachgedrückt worden sind.

**221 426-  
221 427****Berieselungsanlage****221 428**

Wenn in der Stoffliste (Anhang 4) eine Berieselungsanlage gefordert wird, muss diese beim Laden und Löschen von Gütern der Klasse 2 betriebsbereit sein.

**221 429-  
221 499****ABSCHNITT 5.****Zusätzliche Vorschriften für den Verkehr der Schiffe**

*(Es gelten nur die allgemeinen Vorschriften des I. Teils)*

**221 500-  
230 999****KLASSE 3.****ENTZÜNDBARE FLÜSSIGE STOFFE**

*(Es gelten nur die allgemeinen Vorschriften des I. Teils)*

**231 000-  
231 099****ABSCHNITT 1.****Beförderungsart**

*(Es gelten nur die allgemeinen Vorschriften des I. Teils)*

**231 100-  
231 199****ABSCHNITT 2.****Anforderungen an die Schiffe****231 200-  
231 221****Öffnungen der Ladetanks****231 222**

Wenn bei der Beförderung von Gütern der Klasse 3 in der Stoffliste ein Typ-C-Schiff gefordert wird, müssen die Hochgeschwindigkeitsventile so eingestellt sein, dass sie während der Reise normalerweise nicht ansprechen.

**231 223-  
231 259****Besondere Ausrüstung****231 260**

(1) Wenn das Schiff gefährliche Güter der Klasse 3 befördert, muss die in Rn. 210 260 (1) a) genannte Schutzausrüstung, mit Ausnahme der Vollmaske mit geeignetem Atemfilter bei der Beförderung von Stoffen, für die in der Stoffliste (Anhang 4) ein Typ N offen gefordert wird, an Bord und für das zu befördernde Gut geeignet sein.

(2) Wenn das Schiff gefährliche Güter der Klasse 3 befördert, müssen die in Rn. 210 260 (1) b) genannten Fluchtgeräte an Bord sein und zum sofortigen Einsatz bereitgehalten werden, mit Ausnahme bei der Beförderung von Stoffen, für die in der Stoffliste (Anhang 4) ein Typ N offen gefordert wird.

(3) Wenn das Schiff gefährliche Güter der Klasse 3 befördert hat und leere Ladetanks oder Aufstellungsräume betreten werden sollen, in denen Sauerstoffmangel besteht oder noch messbare Schadstoffe in gefährlichen Konzentrationen vorhanden sind, müssen die in Rn. 210 260 (1) c) und d) genannten Ausrüstungsgegenstände an Bord sein.

(4) Wenn das Schiff gefährliche Güter der Klasse 3 befördert, für die in der Stoffliste ein Gasspürgerät gefordert wird, müssen das in Rn. 210 260 (1) f) genannte Gerät sowie eine Gebrauchsanweisung für dieses Gerät an Bord sein.

(5) Wenn das Schiff gefährliche Güter der Klasse 3 befördert, für die in der Stoffliste ein Toximeter gefordert wird, müssen das in Rn. 210 260 (1) g) genannte Gerät sowie eine Gebrauchsanweisung für dieses Gerät an Bord sein.

**231 261-  
231 299**

### **ABSCHNITT 3.**

#### **Allgemeine Betriebsvorschriften**

**231 300**

**231 301**

#### **Zugang zu Ladetanks, Restetanks, Pumpenräumen unter Deck, Kofferdämmen, Wallgängen, Doppelböden und Aufstellungsräumen; Kontrollen**

(1) Bevor Personen Ladetanks, Restetanks, Pumpenräume unter Deck, Kofferdämme, Wallgänge, Doppelböden und Aufstellungsräume betreten, muss:

- a) wenn das Schiff gefährliche Güter der Klasse 3 befördert, für die in der Stoffliste ein Gasspürgerät gefordert wird, mit Hilfe des in Rn. 231 260 (4) genannten Gerätes festgestellt sein, dass die Gaskonzentration in diesen Ladetanks, Restetanks, Pumpenräumen unter Deck, Kofferdämmen, Wallgängen, Doppelböden oder Aufstellungsräumen die Hälfte der Gaskonzentration der unteren Explosionsgrenze der Ladung nicht übersteigt. In Pumpenräumen unter Deck darf dies mit Hilfe der fest eingebauten Gasspüranlage festgestellt werden;
- b) wenn das Schiff gefährliche Güter der Klasse 3 befördert, für die in der Stoffliste ein Toximeter gefordert wird, mit Hilfe des in Rn. 231 260 (5) genannten Gerätes festgestellt sein, dass in diesen Ladetanks, Restetanks, Kofferdämmen, Wallgängen, Doppelböden oder Aufstellungsräumen keine bedeutsame Konzentration von giftigen Gasen enthalten ist.

Die zu prüfenden Räume dürfen zur Messung nicht betreten werden.

(2) Das Betreten leerer Ladetanks, Restetanks, Pumpenräume unter Deck, Kofferdämme, Wallgänge, Doppelböden und Aufstellungsräume ist nur zugelassen, wenn:

- kein Sauerstoffmangel besteht und keine messbaren Schadstoffe in gefährlichen Konzentrationen vorhanden sind, oder
- die Person, welche den Raum betritt, ein umluftunabhängiges Atemschutzgerät und andere erforderliche Schutz- und Rettungsausrüstung trägt sowie durch eine Leine gesichert ist. Das Betreten dieser Räume darf nur unter Aufsicht einer zweiten Person erfolgen, für welche die gleiche Ausrüstung bereitgelegt ist. Zwei zusätzliche Personen, die im Notfall Hilfe leisten können, müssen sich in Rufweite auf dem Schiff befinden.

Falls ein Bergegerät bereitsteht, genügt schon eine zusätzliche Person.

**231 302**

#### **Pumpenräume unter Deck**

(1) Bei Ansprechen der Gasspüranlage ist der Lade- oder Löschvorgang sofort einzustellen. Alle Absperrorgane sind zu schließen und der Pumpenraum ist sofort zu verlassen. Alle Zugangsöffnungen müssen geschlossen werden. Das Laden oder Löschen darf erst nach der Schadens- oder Störungsbeseitigung fortgesetzt werden.

(2) Pumpenräume müssen täglich einmal auf Leckagen geprüft werden. Die Bilge und die Auffangwannen müssen in sauberem und produktfreiem Zustand gehalten werden.

**231 303-  
231 399**

### **ABSCHNITT 4.**

#### **Zusätzliche Vorschriften für das Laden, Befördern, Löschen und sonstige Handhaben der Ladung**

**231 400-  
231 427**

**Berieselungsanlage****231 428**

(1) Wenn in der Stoffliste (Anhang 4) eine Berieselungsanlage gefordert wird, muss diese auch beim Laden und Löschen und während der Fahrt betriebsbereit sein.

(2) Wenn in der Stoffliste (Anhang 4) Berieselung gefordert wird, muss der Schiffsführer, wenn der Tankinnenüberdruck 80% des Öffnungsdruckes des Hochgeschwindigkeitsventils zu erreichen droht, alle mit der Sicherheit zu vereinbarenden erforderlichen Maßnahmen treffen, um zu verhindern, dass dieser Tankinnenüberdruck erreicht wird. Er muss insbesondere die Berieselungsanlage in Betrieb nehmen.

(3) Wenn bei Stoffen, für die in der Stoffliste (Anhang 4) Berieselung gefordert wird und in der Spalte 20 die Position 23 eingetragen ist, ein Tankinnenüberdruck von 40 kPa erreicht wird, muss die Einrichtung zum Messen des Tankinnenüberdrucks den Alarm auslösen. Die Berieselungsanlage muss sofort in Betrieb genommen werden und solange in Betrieb bleiben, bis der Tankinnenüberdruck auf unter 30 kPa gefallen ist.

**231 429-  
231 499****ABSCHNITT 5.****Zusätzliche Vorschriften für den Verkehr der Schiffe**

*(Es gelten nur die allgemeinen Vorschriften des I. Teils)*

**231 500-  
240 999****KLASSE 4.1****ENTZÜNDBARE FESTE STOFFE****Allgemein****241 000**

Diese Vorschriften gelten nur für die Beförderung von Schwefel, geschmolzen, UN-Nr. 2448 in Tankschiffen.

**241 001-  
241 099****ABSCHNITT 1.****Beförderungsart**

*(Es gelten nur die allgemeinen Vorschriften des I. Teils)*

**241 100-  
241 199****ABSCHNITT 2.****Anforderungen an die Schiffe****Aufstellungsräume und Ladetanks****241 200-  
241 210**

Die Ladetanks müssen außen mit einer schwer entflammaren Isolierung versehen sein. Diese Isolierung muss ausreichend widerstandsfähig gegen Stöße und Erschütterungen sein. Über Deck muss die Isolierung durch eine Abdeckung geschützt sein.

Die Temperatur darf an der Außenseite der Isolierung 70 °C nicht überschreiten.

**241 211****Lüftung****241 212**

(1) Die Aufstellungsräume müssen an den Lüftungsöffnungen mit Anschlüsse für eine Zwangsbelüftung versehen sein.

(2) Die Ladetanks müssen mit einer Zwangsbelüftungseinrichtung versehen sein, die während aller Beförderungsbedingungen die Konzentration von Schwefelwasserstoff oberhalb des Flüssigkeitsspiegels unter 1,85 Vol-% hält.

(3) Die Einrichtungen zum Lüften müssen so beschaffen sein, dass eine Ablagerung von den zu befördernden Stoffen verhindert wird.

(4) Die Entlüftungsleitung muss so angeordnet sein, dass keine Gefährdung von Personen verhindert wird.

**241 213-  
241 220**

**241 221**

### **Sicherheits- und Kontrolleinrichtungen**

Die Ladetanks und die Aufstellungsräume müssen mit Öffnungen und Leitungen zur Entnahme von Gasproben versehen sein.

**241 222**

### **Öffnungen der Ladetanks**

(1) Die Öffnungen der Ladetanks müssen bei der Beförderung von Schwefel in geschmolzenem Zustand so hoch angeordnet sein, dass bei einem Trimm des Schiffes von 2° und einer Krängung von 10° Schwefel nicht ausfließen kann.

(2) Für jede Öffnung der Ladetanks muss eine Verschlusseinrichtung vorhanden sein, die in dauerhafter Weise befestigt ist.

Eine dieser Verschlusseinrichtung muss sich bei geringem Überdruck im Ladetank öffnen.

**241 223-  
241 224**

**241 225**

### **Pumpen und Leitungen**

Die Lade- und Löschleitungen müssen ausreichend isoliert werden. Sie müssen beheizt werden können.

**241 226-  
241 241**

**241 242**

### **Ladungsheizungsanlage**

Das Wärmeübertragungsmittel muss bei der Beförderung von Schwefel in geschmolzenem Zustand so beschaffen sein, dass bei dessen Auslaufen in einen Ladetank eine gefährliche Reaktion mit dem Schwefel nicht zu erwarten ist.

Die Temperatur der Flüssigkeit muss wirksam geregelt werden können.

**241 243-  
241 259**

**241 260**

### **Besondere Ausrüstung**

(1) Wenn das Schiff gefährliche Güter der Klasse 4.1 befördert, muss die in Rn. 210 260 (1) a) genannte Schutzausrüstung an Bord und für das zu befördernde Gut geeignet sein.

(2) Wenn das Schiff gefährliche Güter der Klasse 4.1 befördert, müssen die in Rn. 210 260 (1) b) genannten Fluchtgeräte an Bord sein und zum sofortigen Einsatz bereitgehalten werden.

(3) Wenn das Schiff gefährliche Güter der Klasse 4.1 befördert hat und leere Ladetanks oder Aufstellungsräume betreten werden sollen, in denen Sauerstoffmangel besteht oder noch messbare Schadstoffe in gefährlichen Konzentrationen vorhanden sind, müssen die in Rn. 210 260 (1) c) und d) genannten Ausrüstungsgegenstände an Bord sein.

(4) Wenn das Schiff gefährliche Güter der Klasse 4.1 befördert, für die in der Stoffliste ein Gasspürgerät gefordert wird, müssen das in Rn. 210 260 (1) f) genannte Gerät sowie eine Gebrauchsanweisung für dieses Gerät an Bord sein.

(5) Wenn das Schiff gefährliche Güter der Klasse 4.1 befördert, für die in der Stoffliste ein Toximeter gefordert wird, müssen das in Rn. 210 260 (1) g) genannte Gerät sowie eine Gebrauchsanweisung für dieses Gerät an Bord sein.

(6) Während des Ladens, Löschens und der Beförderung muss jedes Besatzungsmitglied im Bereich der Ladung mit einem kontinuierlich messenden Schwefelwasserstoffmessgerät ausgerüstet sein, welches bei Erreichen des MAK \*)-wertes (10 ppm = 0,001 Vol-%) alarmiert.

**241 261-  
241 299**

---

\*) Maximal zulässige Konzentration

**ABSCHNITT 3.****Allgemeine Betriebsvorschriften****Zugang zu Ladetanks, Restetanks, Pumpenräumen unter Deck, Kofferdämmen, Wallgängen, Doppelböden und Aufstellungsräumen; Kontrollen****241 300****241 301**

(1) Bevor Personen Ladetanks, Restetanks, Pumpenräume unter Deck, Kofferdämme, Wallgänge, Doppelböden und Aufstellungsräume betreten, muss:

- a) wenn das Schiff gefährliche Güter der Klasse 4.1 befördert, für die in der Stoffliste ein Gasspürgerät gefordert wird, mit Hilfe des in Rn. 241 260 (4) genannten Gerätes festgestellt sein, dass die Gaskonzentration in diesen Ladetanks, Restetanks, Pumpenräumen unter Deck, Kofferdämmen, Wallgängen, Doppelböden oder Aufstellungsräumen die Hälfte der Gaskonzentration der unteren Explosionsgrenze der Ladung nicht übersteigt. In Pumpenräumen unter Deck darf dies mit Hilfe der fest eingebauten Gasspüranlage festgestellt werden;
- b) wenn das Schiff gefährliche Güter der Klasse 4.1 befördert, für die in der Stoffliste ein Toximeter gefordert wird, mit Hilfe des in Rn. 241 260 (5) genannten Gerätes festgestellt sein, dass in diesen Ladetanks, Restetanks, Kofferdämmen, Wallgängen, Doppelböden oder Aufstellungsräumen keine bedeutsame Konzentration von giftigen Gasen enthalten ist.

Die zu prüfenden Räume dürfen zur Messung nicht betreten werden.

(2) Das Betreten leerer Ladetanks, Restetanks, Pumpenräume unter Deck, Kofferdämme, Wallgänge, Doppelböden und Aufstellungsräume ist nur zugelassen, wenn:

- kein Sauerstoffmangel besteht und keine messbaren Schadstoffe in gefährlichen Konzentrationen vorhanden sind, oder
- die Person, welche den Raum betritt, ein umluftunabhängiges Atemschutzgerät und andere erforderliche Schutz- und Rettungsausrüstung trägt sowie durch eine Leine gesichert ist. Das Betreten dieser Räume darf nur unter Aufsicht einer zweiten Person erfolgen, für welche die gleiche Ausrüstung bereitgelegt ist. Zwei zusätzliche Personen, die im Notfall Hilfe leisten können, müssen sich in Rufweite auf dem Schiff befinden.

Falls ein Bergegerät bereitsteht, genügt schon eine zusätzliche Person.

**Pumpenräume unter Deck****241 302**

Bei Ansprechen der Gasspüranlage ist der Lade- oder Löschvorgang sofort einzustellen. Alle Absperrorgane sind zu schließen und der Pumpenraum ist sofort zu verlassen. Alle Zugangsöffnungen müssen geschlossen werden. Das Laden oder Löschen darf erst nach der Schadens- oder Störungsbeseitigung fortgesetzt werden.

**241 303-  
241 399****ABSCHNITT 4.****Zusätzliche Vorschriften für das Laden, Befördern, Löschen und sonstige Handhaben der Ladung****241 400-  
241 411****Lüftung****241 412**

(1) Bei der Beförderung von Schwefel in geschmolzenem Zustand muss die Zwangsbelüftung spätestens bei einer Schwefelwasserstoffkonzentration von 1,0 Vol-% in Betrieb genommen werden.

(2) Wenn bei der Beförderung von Schwefel in geschmolzenem Zustand die Konzentration von Schwefelwasserstoff in den Ladetanks über 1,85% ansteigt, muss der Schiffsführer unverzüglich die nächste zuständige Behörde unterrichten.

Wenn ein bedeutsamer Anstieg der Konzentration von Schwefelwasserstoff in einem Aufstellungsraum ein Entweichen von Schwefel vermuten lässt, müssen die Ladetanks innerhalb kürzester Frist gelöscht werden. Neue Ladung darf erst nach erneuter Untersuchung durch die Behörde, die das Zulassungszeugnis ausgestellt hat, an Bord genommen werden.

(3) Durch Messung muss bei der Beförderung von Schwefel in geschmolzenem Zustand die Konzentration von Schwefelwasserstoff im freien Raum der Ladetanks und die Konzentration von Schwefeldioxid und Schwefelwasserstoff in den Aufstellungsräumen festgestellt werden.

(4) Die in Absatz (3) geforderte Messung ist alle acht Stunden einmal durchzuführen. Diese Messergebnisse müssen schriftlich festgehalten werden.

~~241 413-~~  
~~241 441~~

241 442

#### **Ladungsheizungsanlage**

Die in der Stoffliste (Anhang 4) angegebene höchstzulässige Beförderungstemperatur der Ladung darf nicht überschritten werden.

~~241 443-~~  
~~241 499~~

### **ABSCHNITT 5.**

#### **Zusätzliche Vorschriften für den Verkehr der Schiffe**

~~241 500-~~  
~~260 999~~

*(Es gelten nur die allgemeinen Vorschriften des I. Teils)*

## **KLASSE 6.1.**

### **GIFTIGE STOFFE**

~~261 000-~~  
~~261 099~~

*(Es gelten nur die allgemeinen Vorschriften des I. Teils)*

#### **ABSCHNITT 1.**

##### **Beförderungsart**

~~261 100-~~  
~~261 199~~

*(Es gelten nur die allgemeinen Vorschriften des I. Teils)*

#### **ABSCHNITT 2.**

##### **Anforderungen an die Schiffe**

~~261 200-~~  
~~261 221~~

261 222

##### **Öffnungen der Ladetanks**

Bei der Beförderung von Gütern der Klasse 6.1 müssen die Hochgeschwindigkeitsventile so eingestellt sein, dass sie während der Reise normalerweise nicht ansprechen.

~~261 223-~~  
~~261 259~~

261 260

##### **Besondere Ausrüstung**

(1) Wenn das Schiff gefährliche Güter der Klasse 6.1 befördert, muss die in Rn. 210 260 (1) a) genannte Schutzausrüstung an Bord und für das zu befördernde Gut geeignet sein.

(2) Wenn das Schiff gefährliche Güter der Klasse 6.1 befördert, müssen die in Rn. 210 260 (1) b) genannten Fluchtgeräte an Bord sein und zum sofortigen Einsatz bereitgehalten werden.

(3) Wenn das Schiff gefährliche Güter der Klasse 6.1 befördert hat und leere Ladetanks oder Aufstellungsräume betreten werden sollen, in denen Sauerstoffmangel besteht oder noch messbare Schadstoffe in gefährlichen Konzentrationen vorhanden sind, müssen die in Rn. 210 260 (1) c) und d) genannten Ausrüstungsgegenstände an Bord sein.

(4) Wenn das Schiff gefährliche Güter der Klasse 6.1 befördert, für die in der Stoffliste (Anhang 4) ein Gasspürgerät gefordert wird, müssen das in Rn. 210 260 (1) f) genannte Gerät sowie eine Gebrauchsanweisung für dieses Gerät an Bord sein.

(5) Wenn das Schiff gefährliche Güter der Klasse 6.1 befördert, für die in der Stoffliste (Anhang 4) ein Toximeter gefordert wird, müssen das in Rn. 210 260 (1) g) genannte Gerät sowie eine Gebrauchsanweisung für dieses Gerät an Bord sein.

~~261 261-~~  
~~261 299~~



**ABSCHNITT 3.****Allgemeine Betriebsvorschriften****261 300****Zugang zu Ladetanks, Restetanks, Kofferdämmen, Wallgängen, Doppelböden und Aufstellungsräumen; Kontrollen****261 301**

(1) Bevor Personen Ladetanks, Restetanks, Kofferdämme, Wallgänge, Doppelböden und Aufstellungsräume betreten, muss:

- a) wenn das Schiff Stoffe der Klasse 6.1 befördert, für die in der Stoffliste ein Gasspürgerät gefordert wird, mit Hilfe des in Rn. 261 260 (4) genannten Gerätes festgestellt sein, dass die Gaskonzentration in diesen Ladetanks, Restetanks, Kofferdämmen, Wallgängen, Doppelböden oder Aufstellungsräumen die Hälfte der Gaskonzentration der unteren Explosionsgrenze der Ladung nicht übersteigt;
- b) wenn das Schiff Stoffe der Klasse 6.1 befördert, für die in der Stoffliste ein Toximeter gefordert wird, mit Hilfe des in Rn. 261 260 (5) genannten Gerätes festgestellt sein, dass in diesen Ladetanks, Restetanks, Kofferdämmen, Wallgängen, Doppelböden oder Aufstellungsräumen keine bedeutsame Konzentration von giftigen Gasen enthalten ist.

Die zu prüfenden Räume dürfen zur Messung nicht betreten werden.

(2) Das Betreten leerer Ladetanks, Restetanks, Pumpenräume unter Deck, Kofferdämme, Wallgänge, Doppelböden und Aufstellungsräume ist nur zugelassen, wenn:

- kein Sauerstoffmangel besteht und keine messbaren Schadstoffe in gefährlichen Konzentrationen vorhanden sind, oder
- die Person, welche den Raum betritt, ein umluftunabhängiges Atemschutzgerät und andere erforderliche Schutz- und Rettungsausrüstung trägt sowie durch eine Leine gesichert ist. Das Betreten dieser Räume darf nur unter Aufsicht einer zweiten Person erfolgen, für welche die gleiche Ausrüstung bereitgelegt ist. Zwei zusätzliche Personen, die im Notfall Hilfe leisten können, müssen sich in Rufweite auf dem Schiff befinden.

Falls ein Bergegerät bereitsteht, genügt schon eine zusätzliche Person.

**261 302-  
261 399****ABSCHNITT 4.****Zusätzliche Vorschriften für das Laden, Befördern, Löschen und onstige Handhaben der Ladung****261 400-  
261 413****Handhaben der Ladung****261 414**

Wenn bei Gütern der Klasse 6.1 in der Stoffliste (Anhang 4) eine Aufsicht gefordert wird, muss das Laden und Löschen unter der Aufsicht einer hierfür vom Absender oder Empfänger bevollmächtigten Person, die nicht zur Besatzung gehört, vorgenommen werden.

**261 415-  
261 427****Berieselungsanlage****261 428**

(1) Wenn in der Stoffliste (Anhang 4) eine Berieselungsanlage gefordert wird, muss diese auch beim Laden und Löschen und während der Fahrt betriebsbereit sein.

(2) Wenn in der Stoffliste (Anhang 4) Berieselung gefordert wird, muss der Schiffsführer, wenn der Tankinnenüberdruck 80% des Öffnungsdruckes des Hochgeschwindigkeitsventils zu erreichen droht, alle mit der Sicherheit zu vereinbarenden erforderlichen Maßnahmen treffen, um zu verhindern, dass dieser Tankinnenüberdruck erreicht wird. Er muss insbesondere die Berieselungsanlage in Betrieb nehmen.

(3) Wenn bei Stoffen, für die in der Stoffliste (Anhang 4) Berieselung gefordert wird und in der Spalte 20 die Position 23 eingetragen ist, ein Tankinnenüberdruck von 40 kPa erreicht wird, muss die Einrichtung zum Messen des Tankinnenüberdrucks den Alarm auslösen. Die Berieselungsanlage muss sofort in Betrieb genommen werden und solange in Betrieb bleiben, bis der Tankinnenüberdruck auf unter 30 kPa gefallen ist.

**261 429-  
261 499**

**ABSCHNITT 5.****Zusätzliche Vorschriften für den Verkehr der Schiffe****261 500-  
280 999****KLASSE 8.****ÄTZENDE STOFFE****281 000-  
281 099***(Es gelten nur die allgemeinen Vorschriften des I. Teils)***ABSCHNITT 1.****Beförderungsart****281 100-  
281 199***(Es gelten nur die allgemeinen Vorschriften des I. Teils)***ABSCHNITT 2.****Anforderungen an die Schiffe****281 200-  
281 221****281 222****Öffnungen der Ladetanks**

Wenn bei der Beförderung von Gütern der Klasse 8 in der Stoffliste ein Typ C-Schiff gefordert wird, müssen die Hochgeschwindigkeitsventile so eingestellt sein, dass sie während der Reise normalerweise nicht ansprechen.

**281 223-  
281 259****281 260****Besondere Ausrüstung**

(1) Wenn das Schiff gefährliche Güter der Klasse 8 befördert, muss die in Rn. 210 260 (1) a) genannte Schutzausrüstung an Bord und für das zu befördernde Gut geeignet sein.

(2) Wenn das Schiff gefährliche Güter der Klasse 8 befördert, müssen die in Rn. 210 260(1) b) genannten Fluchtgeräte an Bord sein und zum sofortigen Einsatz bereitgehalten werden, mit Ausnahme bei der Beförderung von Stoffen, für die in der Stoffliste (Anhang 4) ein Typ N offen gefordert wird.

(3) Wenn das Schiff gefährliche Güter der Klasse 8 befördert hat und leere Ladetanks oder Aufstellräume betreten werden sollen, in denen Sauerstoffmangel besteht oder noch messbare Schadstoffe in gefährlichen Konzentrationen vorhanden sind, müssen die in Rn. 210 260 (1) c) und d) genannten Ausrüstungsgegenstände an Bord sein.

(4) Wenn das Schiff gefährliche Güter der Klasse 8 befördert, für die in der Stoffliste (Anhang 4) ein Gasspürgerät gefordert wird, müssen das in Rn. 210 260 (1) f) genannte Gerät sowie eine Gebrauchsanweisung für dieses Gerät an Bord sein.

(5) Wenn das Schiff gefährliche Güter der Klasse 8 befördert, für die in der Stoffliste (Anhang 4) ein Toximeter gefordert wird, müssen das in Rn. 210 260 (1) g) genannte Gerät sowie eine Gebrauchsanweisung für dieses Gerät an Bord sein.

**281 261-  
281 299****ABSCHNITT 3.****Allgemeine Betriebsvorschriften****281 300**

**Zugang zu Ladetanks, Restetanks, Pumpenräumen unter Deck, Kofferdämmen, Wallgängen, Doppelböden und Aufstellungsräumen; Kontrollen** **281 301**

(1) Bevor Personen Ladetanks, Restetanks, Pumpenräume unter Deck, Kofferdämme, Wallgänge, Doppelböden und Aufstellungsräumen betreten, muss:

- a) wenn das Schiff Stoffe der Klasse 8 befördert, für die in der Stoffliste ein Gasspürgerät gefordert wird, mit Hilfe des in Rn. 281 260 (4) genannten Gerätes festgestellt sein dass die Gaskonzentration in diesen Ladetanks, Restetanks, Pumpenräumen unter Deck, Kofferdämmen, Wallgängen, Doppelböden oder Aufstellungsräumen die Hälfte der Gaskonzentration der unteren Explosionsgrenze der Ladung nicht übersteigt. In Pumpenräumen unter Deck darf dies mit Hilfe der fest eingebauten Gasspüranlage festgestellt werden;
- b) wenn das Schiff Stoffe der Klasse 8 befördert, für die in der Stoffliste ein Toximeter gefordert wird, mit Hilfe des in Rn. 281 260 (5) genannten Gerätes festgestellt sein, dass in diesen Ladetanks, Restetanks, Kofferdämmen, Wallgängen, Doppelböden oder Aufstellungsräumen keine bedeutsame Konzentration von giftigen oder ätzenden Gasen enthalten ist.

Die zu prüfenden Räume dürfen zur Messung nicht betreten werden.

(2) Das Betreten leerer Ladetanks, Restetanks, Pumpenräume unter Deck, Kofferdämme, Wallgänge, Doppelböden und Aufstellungsräume ist nur zugelassen, wenn:

- kein Sauerstoffmangel besteht und keine messbaren Schadstoffe in gefährlichen Konzentrationen vorhanden sind, oder
- die Person, welche den Raum betritt, ein umluftunabhängiges Atemschutzgerät und andere erforderliche Schutz- und Rettungsausrüstung trägt sowie durch eine Leine gesichert ist. Das Betreten dieser Räume darf nur unter Aufsicht einer zweiten Person erfolgen, für welche die gleiche Ausrüstung bereitgelegt ist. Zwei zusätzliche Personen, die im Notfall Hilfe leisten können, müssen sich in Rufweite auf dem Schiff befinden.

Falls ein Bergegerät bereitsteht, genügt schon eine zusätzliche Person.

**Pumpenräume unter Deck** **281 302**

(1) Beim Ansprechen der Gasspüranlage ist der Lade- oder Löschvorgang sofort einzustellen. Alle Absperrorgane sind zu schließen und der Pumpenraum ist sofort zu verlassen. Alle Zugangsöffnungen müssen geschlossen werden. Das Laden oder Löschen darf erst nach der Schadens- oder Störungsbeseitigung fortgesetzt werden.

(2) Pumpenräume müssen täglich einmal auf Leckagen geprüft werden. Die Bilge und die Auffangwannen müssen in sauberem und produktfreiem Zustand gehalten werden.

**281 303-  
281 399**

**ABSCHNITT 4.**

**Zusätzliche Vorschriften für das Laden, Befördern, Löschen und sonstige Handhaben der Ladung**

**281 400-  
281 427  
281 428**

**Berieselungsanlage**

(1) Wenn in der Stoffliste (Anhang 4) eine Berieselungsanlage gefordert wird, muss diese auch beim Laden und Löschen und während der Fahrt betriebsbereit sein.

(2) Wenn in der Stoffliste (Anhang 4) Berieselung gefordert wird, muss der Schiffsführer, wenn der Tankinnenüberdruck 80% des Öffnungsdruckes des Hochgeschwindigkeitsventils zu erreichen droht, alle mit der Sicherheit zu vereinbarenden erforderlichen Maßnahmen treffen, um zu verhindern, dass dieser Tankinnenüberdruck erreicht wird. Er muss insbesondere die Berieselungsanlage in Betrieb nehmen.

(3) Wenn bei Stoffen, für die in der Stoffliste (Anhang 4) Berieselung gefordert wird und in der Spalte 20 die Position 23 eingetragen ist, ein Tankinnenüberdruck von 40 kPa erreicht wird, muss die Einrichtung zum Messen des Tankinnenüberdrucks den Alarm auslösen. Die Berieselungsanlage muss sofort in Betrieb genommen werden und solange in Betrieb bleiben, bis der Tankinnenüberdruck auf unter 30 kPa gefallen ist.

**281 429-  
281 499**

**ABSCHNITT 5.****Zusätzliche Vorschriften für den Verkehr der Schiffe****281 500-  
290 999***(Es gelten nur die allgemeinen Vorschriften des I. Teils)***KLASSE 9.****VERSCHIEDENE GEFÄHRLICHE STOFFE UND GEGENSTÄNDE****291 000-  
291 099***(Es gelten nur die allgemeinen Vorschriften des I. Teils)***ABSCHNITT 1.****Beförderungsart****291 100-  
291 199***(Es gelten nur die allgemeinen Vorschriften des I. Teils)***ABSCHNITT 2.****Anforderungen an die Schiffe****291 200-  
291 221****291 222****Öffnungen der Ladetanks**

Wenn bei der Beförderung von Gütern der Klasse 9 in der Stoffliste (Anhang 4) ein Typ-C-Schiff gefordert wird, müssen die Hochgeschwindigkeitsventile so eingestellt sein, dass sie während der Reise normalerweise nicht ansprechen.

**291 223-  
291 259****291 260****Besondere Ausrüstung**

(1) Wenn das Schiff gefährliche Güter der Klasse 9 befördert, muss die in Rn. 210 260 (1) a) genannte Schutzausrüstung, mit Ausnahme der Vollmaske mit geeignetem Atemfilter bei der Beförderung von Stoffen, für die in der Stoffliste (Anhang 4) ein Typ N offen gefordert wird, an Bord und für das zu befördernde Gut geeignet sein.

(2) Wenn das Schiff gefährliche Güter der Klasse 9 befördert, müssen die in Rn. 210 260 (1) b) genannten Fluchtgeräte an Bord sein und zum sofortigen Einsatz bereitgehalten werden, mit Ausnahme bei der Beförderung von Stoffen, für die in der Stoffliste (Anhang 4) ein Typ N offen gefordert wird.

(3) Wenn das Schiff gefährliche Güter der Klasse 9 befördert hat und leere Ladetanks oder Aufstellungsräume betreten werden sollen, in denen Sauerstoffmangel besteht oder noch messbare Schadstoffe in gefährlichen Konzentrationen vorhanden sind, müssen die in Rn. 210 260 (1) c) und d) genannten Ausrüstungsgegenstände an Bord sein.

(4) Wenn das Schiff gefährliche Güter der Klasse 9 befördert, für die in der Stoffliste (Anhang 4) ein Gasspürgerät gefordert wird, müssen das in Rn. 210 260 (1) f) genannte Gerät sowie eine Gebrauchsanweisung für dieses Gerät an Bord sein.

(5) Wenn das Schiff gefährliche Güter der Klasse 9 befördert, für die in der Stoffliste (Anhang 4) ein Toximeter gefordert wird, müssen das in Rn. 210 260 (1) g) genannte Gerät sowie eine Gebrauchsanweisung für dieses Gerät an Bord sein.

**291 261-  
291 299****ABSCHNITT 3.****Allgemeine Betriebsvorschriften****291 300**

### **Zugang zu Ladetanks, Restetanks, Pumpenräumen unter Deck, Kofferdämmen, Wallgängen, Doppelböden und Aufstellungsräumen; Kontrollen** **291 301**

(1) Bevor Personen Ladetanks, Restetanks, Pumpenräume unter Deck, Kofferdämme, Wallgänge, Doppelböden und Aufstellungsräume betreten, muss:

- a) wenn das Schiff Stoffe der Klasse 9 befördert, für die in der Stoffliste ein Gasspürgerät gefordert wird, mit Hilfe des in Rn. 291 260 (4) genannten Gerätes festgestellt sein dass die Gaskonzentration in diesen Ladetanks, Restetanks, Pumpenräumen unter Deck, Kofferdämmen, Wallgängen, Doppelböden oder Aufstellungsräumen die Hälfte der Gaskonzentration der unteren Explosionsgrenze der Ladung nicht übersteigt. In Pumpenräumen unter Deck darf dies mit Hilfe der fest eingebauten Gasspüranlage festgestellt werden;
- b) wenn das Schiff Stoffe der Klasse 9 befördert, für die in der Stoffliste ein Toximeter gefordert wird, mit Hilfe des in Rn. 291 260 (5) genannten Gerätes festgestellt sein, dass in diesen Ladetanks, Restetanks, Kofferdämmen, Wallgängen, Doppelböden oder Aufstellungsräumen keine bedeutsame Konzentration von giftigen oder ätzenden Gasen enthalten ist.

Die zu prüfenden Räume dürfen zur Messung nicht betreten werden.

(2) Das Betreten leerer Ladetanks, Restetanks, Pumpenräume unter Deck, Kofferdämme, Wallgänge, Doppelböden und Aufstellungsräume ist nur zugelassen, wenn:

- kein Sauerstoffmangel besteht und keine messbaren Schadstoffe in gefährlichen Konzentrationen vorhanden sind, oder
- die Person, welche den Raum betritt, ein umluftunabhängiges Atemschutzgerät und andere erforderliche Schutz- und Rettungsausrüstung trägt sowie durch eine Leine gesichert ist. Das Betreten dieser Räume darf nur unter Aufsicht einer zweiten Person erfolgen, für welche die gleiche Ausrüstung bereitgelegt ist. Zwei zusätzliche Personen, die im Notfall Hilfe leisten können, müssen sich in Rufweite auf dem Schiff befinden.

Falls ein Bergegerät bereitsteht, genügt schon eine zusätzliche Person.

### **Pumpenräume unter Deck** **291 302**

(1) Beim Ansprechen der Gasspüranlage ist der Lade- oder Löschvorgang sofort einzustellen. Alle Absperrorgane sind zu schließen und der Pumpenraum ist sofort zu verlassen. Alle Zugangsöffnungen müssen geschlossen werden. Das Laden oder Löschen darf erst nach der Schadens- oder Störungsbeseitigung fortgesetzt werden.

(2) Pumpenräume müssen täglich einmal auf Leckagen geprüft werden. Die Bilge und die Auffangwannen müssen in sauberem und produktfreiem Zustand gehalten werden.

**291 303-  
291 399**

## **ABSCHNITT 4.**

### **Zusätzliche Vorschriften für das Laden, Befördern, Löschen und sonstige Handhaben der Ladung**

**291 400-  
291 427**

#### **Berieselungsanlage**

**291 428**

(1) Wenn in der Stoffliste (Anhang 4) eine Berieselungsanlage gefordert wird, muss diese auch beim Laden und Löschen und während der Fahrt betriebsbereit sein.

(2) Wenn in der Stoffliste (Anhang 4) Berieselung gefordert wird, muss der Schiffsführer, wenn der Tankinnenüberdruck 80% des Öffnungsdruckes des Hochgeschwindigkeitsventils zu erreichen droht, alle mit der Sicherheit zu vereinbarenden erforderlichen Maßnahmen treffen, um zu verhindern, dass dieser Tankinnenüberdruck erreicht wird. Er muss insbesondere die Berieselungsanlage in Betrieb nehmen.

(3) Wenn bei Stoffen, für die in der Stoffliste (Anhang 4) Berieselung gefordert wird und in der Spalte 20 die Position 23 eingetragen ist, ein Tankinnenüberdruck von 40 kPa erreicht wird, muss die Einrichtung zum Messen des Tankinnenüberdrucks den Alarm auslösen. Die Berieselungsanlage muss

sofort in Betrieb genommen werden und solange in Betrieb bleiben, bis der Tankinnenüberdruck auf unter 30 kPa gefallen ist.

**291 429-  
291 499**

#### **ABSCHNITT 5.**

##### **Zusätzliche Vorschriften für den Verkehr der Schiffe**

**291 500-  
310 999**

*(Es gelten nur die allgemeinen Vorschriften des I. Teils)*

### III. TEIL

## Bauvorschriften

### KAPITEL 1

## Bauvorschriften für Tankschiffe des Typs G

**311 000-  
311 099  
311 100**

#### Allgemeines

Die Bauvorschriften des Kapitels 1 des III. Teils gelten für Tankschiffe des Typs G.

**311 101-  
311 199  
311 200**

#### Baustoffe

- (1) a) Der Schiffskörper und die Ladetanks müssen aus Schiffbaustahl oder aus einem anderen mindestens gleichwertigen Metall gebaut sein.  
Für die Ladetanks dürfen auch andere, gleichwertige Materialien verwendet werden. Die Gleichwertigkeit muss sich auf die mechanischen Eigenschaften sowie auf Beständigkeit gegen Temperatur- und Feuereinwirkung beziehen.
- b) Alle Teile des Schiffes einschließlich Einrichtung und Ausrüstung, welche mit der Ladung in Berührung kommen können, müssen aus Baustoffen bestehen, die weder durch die Ladung angegriffen werden oder eine Zersetzung der Ladung verursachen noch mit ihr schädliche oder gefährliche Verbindungen eingehen können.
- (2) Die Verwendung von Holz, Aluminiumlegierungen oder Kunststoffen im Bereich der Ladung ist verboten, sofern dies nicht in Absatz (3) oder im Zulassungszeugnis ausdrücklich zugelassen ist.
- (3) a) Die Verwendung von Holz, Aluminiumlegierungen oder Kunststoffen im Bereich der Ladung ist nur zulässig für:
- Landstege und Außenbordtreppen;
  - lose Ausrüstungsgegenstände;
  - die Lagerung der vom Schiffskörper unabhängigen Tanks, sowie für die Lagerung von Einrichtungen und Ausrüstungen;
  - Masten und ähnliche Rundhölzer;
  - Maschinenteile;
  - Teile der elektrischen Anlage;
  - Deckel von Kisten an Deck.
- b) Die Verwendung von Holz oder Kunststoffen im Bereich der Ladung ist nur zulässig für:
- Auflagerblöcke und Anschläge aller Art.
- c) Die Verwendung von Kunststoffen oder Gummi im Bereich der Ladung ist nur zulässig für:
- Dichtungen aller Art (zB Dom- und Lukendeckel);
  - elektrische Leitungen;
  - Lade- und Löschschläuche;
  - Isolierung der Ladetanks und der Lade- und Löschleitungen.
- d) Alle in den Wohnungen und im Steuerhaus verwendeten fest eingebauten Materialien, mit Ausnahme der Möbel, müssen schwer entflammbar sein. Im Brandfall dürfen sie Rauch oder giftige Gase nicht in gefährlichem Maße entwickeln.

(4) Die im Bereich der Ladung verwendete Farbe darf bei Schlag- oder ähnlicher Beanspruchung keine Funkenbildung hervorrufen können.

(5) Die Verwendung von Kunststoffen für Beiboote ist nur zulässig, wenn das Material schwer entflammbar ist.

**311 201-  
311 207  
311 208**

**Klassifikation**

(1) Das Tankschiff muss unter Aufsicht einer anerkannten Klassifikationsgesellschaft für deren höchste Klasse gebaut und in ihre höchste Klasse eingestuft sein.

Die Klasse muss aufrechterhalten werden.

(2) Pumpenräume müssen bei jeder Erneuerung des Zulassungszeugnisses sowie innerhalb des dritten Jahres der Gültigkeit des Zulassungszeugnisses von einer anerkannten Klassifikationsgesellschaft kontrolliert werden. Diese Kontrolle hat mindestens zu umfassen:

- Inspektion des ganzen Systems auf Zustand, Korrosion, Leckage oder unerlaubte Umbauten;
- Prüfung des Zustandes der Gasspüranlage im Pumpenraum.

Von der anerkannten Klassifikationsgesellschaft unterzeichnete Bescheinigungen über die Kontrolle des Pumpenraumes sind an Bord mitzuführen. Aus den Bescheinigungen müssen wenigstens die oben erwähnten Kontrollen und die dabei erzielten Resultate sowie das Datum der Kontrolle ersichtlich sein.

(3) Der Zustand der Gasspüranlagen gemäß Rn. 311252 (3) b) muss bei jeder Erneuerung des Zulassungszeugnisses sowie innerhalb des dritten Jahres der Gültigkeit des Zulassungszeugnisses von einer anerkannten Klassifikationsgesellschaft geprüft werden. Eine von der anerkannten Klassifikationsgesellschaft unterzeichnete Bescheinigung ist an Bord mitzuführen.

**311 209  
311 210**

**Schutz gegen das Eindringen von Gasen**

(1) Das Schiff muss so beschaffen sein, dass keine Gase in die Wohnung und in Betriebsräume gelangen können.

(2) Sülle von Türen in den Seitenwänden von Aufbauten und von Zugangsluken zu Räumen unter Deck müssen eine Höhe von mindestens 0,50 m haben.

Dies ist nicht erforderlich, wenn die dem Bereich der Ladung zugewandte Wand der Aufbauten von Bordwand zu Bordwand durchgezogen und lediglich mit Durchgangsöffnungen versehen ist, wobei die Sülle dieser Öffnungen eine Höhe von mindestens 0,50 m haben. Die Höhe dieser Wand muss mindestens 2,00 m betragen. Sülle von Türen in den Seitenwänden von Aufbauten und von Zugangsluken, die sich hinter der durchgezogenen Querwand befinden, müssen in diesem Fall eine Höhe von mindestens 0,10 m haben. Sülle von Maschinenraumtüren und -zugangsluken müssen jedoch immer eine Höhe von mindestens 0,50 m haben.

(3) Schanzkleider müssen mit genügend großen, direkt über dem Deck angeordneten, Öffnungen versehen sein.

**311 211**

**Aufstellungsräume und Ladetanks**

(1) a) Der höchstzulässige Inhalt eines Ladetanks ist nach folgender Tabelle zu ermitteln:

L · B · C in m <sup>3</sup>	Höchstzulässiger Inhalt eines Ladetanks in m <sup>3</sup>
bis 600	L · B · C · 0,3
600 bis 3 750	180 + (L · B · C – 600) · 0,0635
> 3 750	380

In vorstehender Tabelle ist L · B · H das Produkt aus den Hauptabmessungen des Tankschiffes (nach dem Eichschein). Es ist:

- L = größte Länge des Schiffsrumpfes in m;
- B = größte Breite des Schiffsrumpfes in m;
- H = kleinster senkrechter Abstand zwischen Unterkante Kiel und dem tiefsten Punkt des Decks an der Seite des Schiffes (Seitenhöhe) im Bereich der Ladung in m;



Bei Trunkdeckschiffen ist H durch H' zu ersetzen. H' ist nach folgender Formel zu ermitteln:

$$H' = H + (ht \cdot bt/B \cdot lt/L)$$

ht = Höhe des Trunks (Abstand zwischen Trunkdeck und Hauptdeck an Seite Trunk auf L/2 gemessen) in m;

bt = Breite des Trunks in m;

lt = Länge des Trunks in m.

- b) Verboten sind Druckbehälter mit einem Verhältnis von Länge zu Durchmesser von mehr als 7.
- c) Die Druckbehälter sind für eine Temperatur der Ladung von + 40 °C auszulegen.
- (2) a) Der Schiffskörper ist im Bereich der Ladung wie folgt auszuführen \*):
- als Doppelhüllenschiff mit Wallgängen und Doppelboden. Der Abstand zwischen der Seitenwand des Schiffes und dem Längsschott muss mindestens 0,80 m betragen. Die Höhe des Doppelbodens muss mindestens 0,60 m betragen. Die Ladetanks müssen in Sätteln gelagert sein, welche mindestens bis 20° unter die Mittellinie des Ladetanks hochgezogen sind.  
Gekühlte Ladetanks dürfen nur in einem Aufstellungsraum aufgestellt sein, der durch Wallgänge und Doppelboden gebildet wird. Die Lagerung muss den Vorschriften einer anerkannten Klassifikationsgesellschaft entsprechen, oder
  - als Einhüllenschiff, wobei die Seitenwand des Schiffes zwischen Gangbord und Oberkante Bodenwrangen mit Seitenstringern versehen ist, die im Abstand von höchstens 0,60 m gleichmäßig verteilt und die durch Rahmenträger im Abstand von höchstens 2,00 m voneinander unterstützt sind. Die Seitenstringer und die Rahmenträger müssen eine Mindesthöhe von 10% der Seitenhöhe, jedoch nicht weniger als 0,30 m haben. Die Seitenstringer und die Rahmenträger müssen mit einem Gurt aus Flachstahl mit einem Querschnitt von mindestens 7,50 cm<sup>2</sup> bzw. 15,00 cm<sup>2</sup> versehen sein.
  - Der Abstand zwischen der Seitenwand des Schiffes und den Ladetanks muss mindestens 0,80 m und zwischen dem Boden des Schiffes und den Ladetanks mindestens 0,60 m betragen. Unter den Pumpensümpfen darf die lichte Höhe auf 0,50 m verringert werden.
  - Der seitliche Abstand zwischen dem Pumpensumpf eines Ladetanks und den Bodenverbänden muss mindestens 0,10 m betragen.
- Die Auflager und Befestigungen der Ladetanks müssen wie folgt ausgeführt sein:
- die Ladetanks müssen in Sätteln liegen, welche mindestens bis 10° unter die Mittellinie der Ladetanks hochgezogen sind, und
  - bei nebeneinander liegenden zylindrischen Ladetanks ist im Bereich dieser Sättel ein Zwischenstück von 500 × 450 mm und auf halber Länge zwischen den Sätteln ein Zwischenstück von 2000 × 450 mm anzubringen.
- Die Zwischenstücke müssen ganz an den nebeneinanderliegenden Tanks anliegen.  
Die Zwischenstücke müssen aus energieabsorbierenden Materialien hergestellt sein.
- b) Ladetanks müssen gegen Aufschwimmen gesichert sein.
- c) Ein Pumpensumpf darf nicht mehr als 0,10 m<sup>3</sup> Inhalt haben. Bei Drucktanks darf er jedoch einen Inhalt von 0,20 m<sup>3</sup> haben.
- (3) a) Aufstellungsräume müssen von den Wohnungen, den Maschinenräumen und den Betriebsräumen unter Deck außerhalb des Bereichs der Ladung durch Schotte getrennt sein, die mit einer Brandschutzisolierung „A-60“ nach SOLAS II-2, Regel 3 versehen sind. Die Ladetanks müssen mindestens 0,20 m von den Endschotten der Aufstellungsräume entfernt sein. Bei ebenen Endschotten der Ladetanks muss dieser Abstand mindestens 0,50 m betragen.
- b) Aufstellungsräume und Ladetanks müssen untersucht werden können.
- c) Alle Räume im Bereich der Ladung müssen gelüftet werden können. Es muss geprüft werden können, ob sie gasfrei sind.

---

\*) Eine andere Bauausführung des Schiffskörpers im Bereich der Ladung setzt den rechnerischen Nachweis voraus, dass bei einer Queranfahrung durch ein anderes Schiff mit gerader Bugform eine Energie von 22 Millionen Nm aufgenommen werden kann, ohne dass die Ladetanks leckschlagen oder die zu den Ladetanks führenden Rohrleitungen abreißen.

(4) Die die Aufstellungsräume begrenzenden Schotte müssen wasserdicht sein. Die Ladetanks und die Endschotte der Aufstellungsräume sowie die den Bereich der Ladung begrenzenden Schotte dürfen unter Deck keine Öffnungen oder Durchführungen enthalten. In den Schotten zwischen zwei Aufstellungsräumen dürfen Durchführungen vorhanden sein. Im Schott zwischen Maschinenraum und Betriebsraum im Bereich der Ladung oder zwischen Maschinenraum und Aufstellungsraum dürfen Durchführungen vorhanden sein, wenn sie den in Rn. 311 217 (5) enthaltenen Bestimmungen entsprechen.

(5) Wallgänge und Doppelböden im Bereich der Ladung dürfen nur für Ballastaufnahme eingerichtet sein. Doppelböden dürfen nur als Brennstofftank eingerichtet werden, wenn sie die Vorschriften der Rn. 311 232 erfüllen.

(6) a) Ein unter Deck gelegener Raum im Bereich der Ladung darf als Betriebsraum eingerichtet sein, wenn die den Betriebsraum begrenzenden Wände senkrecht bis auf den Boden geführt sind und das dem Ladungsbereich abgewandte Schott von Bord zu Bord in einer Spantebene angeordnet ist. Dieser Betriebsraum darf nur von Deck aus zugänglich sein.

b) Ein solcher Betriebsraum muss mit Ausnahme der Zugangs- und Lüftungsöffnungen wasserdicht sein.

c) In dem unter a) genannten Betriebsraum dürfen keine Lade- und Löschleitungen vorhanden sein.

Im Pumpenraum unter Deck dürfen Lade- und Löschleitungen vorhanden sein, wenn der Pumpenraum den Vorschriften der Rn. 311 217 (6) vollständig entspricht.

(7) Im Bereich der Ladung unter Deck vorhandene Betriebsräume müssen so angeordnet sein, dass sie gut zugänglich sind und die darin vorhandenen Betriebseinrichtungen auch von Personen, welche die persönliche Schutzausrüstung tragen, sicher bedient werden können. Sie müssen so gebaut sein, dass Verletzte oder ohnmächtige Personen aus ihnen ohne besondere Schwierigkeiten geborgen werden können, gegebenenfalls mit Hilfe von fest angebrachten Vorrichtungen.

(8) Aufstellungsräume und andere begehbare Räume im Bereich der Ladung müssen so angeordnet sein, dass sie angemessen und vollständig gereinigt und untersucht werden können. Mit Ausnahme von Wallgängen und Doppelböden, wenn sie keine gemeinsame Wand mit den Ladetanks haben, müssen Zugangsöffnungen so bemessen sein, dass eine Person mit angelegtem Atemgerät ungehindert in den Raum hinein oder aus ihm heraus gelangen kann. Mindestgröße der Öffnung: 0,36 m<sup>2</sup>; kleinste Seitenlänge: 0,50 m. Zugangsöffnungen müssen so gebaut sein, dass verletzte oder ohnmächtige Personen vom Boden des betreffenden Raumes ohne besondere Schwierigkeiten geborgen werden können, gegebenenfalls mit Hilfe von fest angebrachten Vorrichtungen. Der Abstand zwischen den Verstärkungen in obengenannten Räumen darf nicht weniger als 0,50 m betragen. Im Doppelboden darf dieser den Abstand auf 0,45 m verringert werden.

Ladetanks dürfen mit runden Öffnungen mit einem Mindestdurchmesser von 0,68 m versehen sein.

## 311 212

### Lüftung

(1) In jedem Aufstellungsraum müssen zwei Öffnungen vorhanden sein, deren Abmessungen und Anordnung so beschaffen sein müssen, dass die Lüftung an jeder Stelle des Aufstellungsraumes wirksam ist. Sind diese Öffnungen nicht vorhanden, muss der Aufstellungsraum inertisiert oder mit trockener Luft gefüllt werden können.

(2) Wallgänge und Doppelböden im Bereich der Ladung, welche nicht für Ballastzwecke eingerichtet sind, und eventuell vorhandene Kofferdämme zwischen Maschinenräumen und Pumpenräumen müssen durch Vorrichtungen gelüftet werden können.

(3) Ein im Bereich der Ladung unter Deck angeordneter Betriebsraum muss mit einer künstlichen Lüftung versehen sein. Die Kapazität dieser Ventilatoren muss so ausgelegt sein, dass das Volumen des Betriebsraumes mindestens zwanzig mal je Stunde vollständig erneuert werden kann. Der Ventilator muss so ausgeführt sein, dass Funkenbildung bei Berührung eines Flügels mit dem Lüftergehäuse sowie elektrostatische Aufladung ausgeschlossen ist.

Die Absaugeschächte müssen bis zu einem Abstand von 50 mm an den Betriebsraumboden herangeführt sein. Die Zuluft muss durch einen Schacht von oben in den Betriebsraum eingeführt werden. Die Zuluftöffnungen müssen mindestens 2,00 m über Deck, 2,00 m von Tanköffnungen und 6,00 m von Austrittsöffnungen der Sicherheitsventile entfernt angebracht sein.

Die hierzu gegebenenfalls notwendigen Verlängerungsrohre dürfen klappbar ausgeführt sein.

(4) Wohnungen und Betriebsräume müssen gelüftet werden können.

(5) Ventilatoren, mit denen Ladetanks entgast werden, müssen so ausgeführt sein, dass Funkenbildung bei Berührung eines Flügels mit dem Lüftergehäuse sowie elektrostatische Aufladung ausgeschlossen ist.

(6) Bei Lüftungsöffnungen müssen Hinweisschilder angebracht sein, welche die Bedingungen für das Schließen angeben. Alle Lüftungsöffnungen, die von Wohnungen und Betriebsräumen ins Freie führen, müssen mit Feuerklappen versehen sein. Diese Lüftungsöffnungen müssen mindestens 2,00 m vom Bereich der Ladung entfernt angeordnet sein.

Lüftungsöffnungen von im Bereich der Ladung gelegenen Betriebsräumen dürfen in diesem Bereich angeordnet sein.

### **Stabilität (Allgemein)**

**311 213**

(1) Eine ausreichende Stabilität einschließlich Leckstabilität muss nachgewiesen sein.

(2) Die Grundwerte für die Stabilitätsberechnung – Schiffsleergewicht und Lage des Gewichtsschwerpunktes – müssen entweder durch einen Krängungsversuch oder durch eine detaillierte Gewichtsberechnung ermittelt werden. Hierbei muss das Schiffsleergewicht durch einen Tiefgangsnachweis am Schiff kontrolliert werden, wobei die durch Gewichtsberechnung ermittelten Massen nicht mehr als  $\pm 5\%$  von dem durch Tiefgangsablesung ermittelten Displacement abweichen dürfen.

(3) Ausreichende Intaktstabilität muss für alle Stadien des Be- und Entladens und für den Endbeladungszustand nachgewiesen werden.

Die Schwimmfähigkeit im Leckfall muss für den ungünstigsten Beladungszustand nachgewiesen werden. Hierbei muss für die kritischen Zwischenzustände und für den Endzustand der Flutung der rechnerische Nachweis der genügenden Stabilität erbracht werden. Treten in Zwischenzuständen negative Stabilitätswerte auf, können sie akzeptiert werden, wenn der weitere Verlauf der Leckhebelarmkurve ausreichende positive Stabilitätswerte aufweist.

### **Stabilität (Intakt)**

**311 214**

Die sich aus der Leckrechnung ergebenden Intaktstabilitätsforderungen dürfen nicht unterschritten werden.

### **Stabilität (im Leckfall)**

**311 215**

(1) Für den Leckfall sind folgende Annahmen zu berücksichtigen:

a) Ausdehnung des Schadens an einer Schiffsseite:

Längsausdehnung: mindestens 0,10 L jedoch nicht weniger als 5,00 m,

Querausdehnung: 0,79 m

Senkrechte Ausdehnung: von der Basis aufwärts unbegrenzt.

b) Ausdehnung des Schadens am Schiffsboden:

Längsausdehnung: mindestens 0,10 L jedoch nicht weniger als 5,00 m,

Querausdehnung: 3,00 m

Senkrechte Ausdehnung: von der Basis 0,59 m aufwärts, Sumpf ausgenommen.

c) Alle in den Beschädigungsbereich fallenden Schotte sind als leck anzusehen, das heißt, die Schotteinteilung muss so gewählt sein, dass das Schiff auch nach dem Fluten von zwei oder mehr direkt hintereinander liegenden Abteilungen schwimmfähig bleibt.

Dabei ist Folgendes zu beachten:

– Bei einer Bodenbeschädigung sind auch querschiffs nebeneinander liegende Abteilungen als geflutet anzusehen.

– Die Unterseite von nicht wasserdicht verschließbaren Öffnungen (zB von Türen, Fenstern, Einstiegluken) muss im Endzustand der Flutung mindestens 0,10 m über der Schwimmebene liegen.

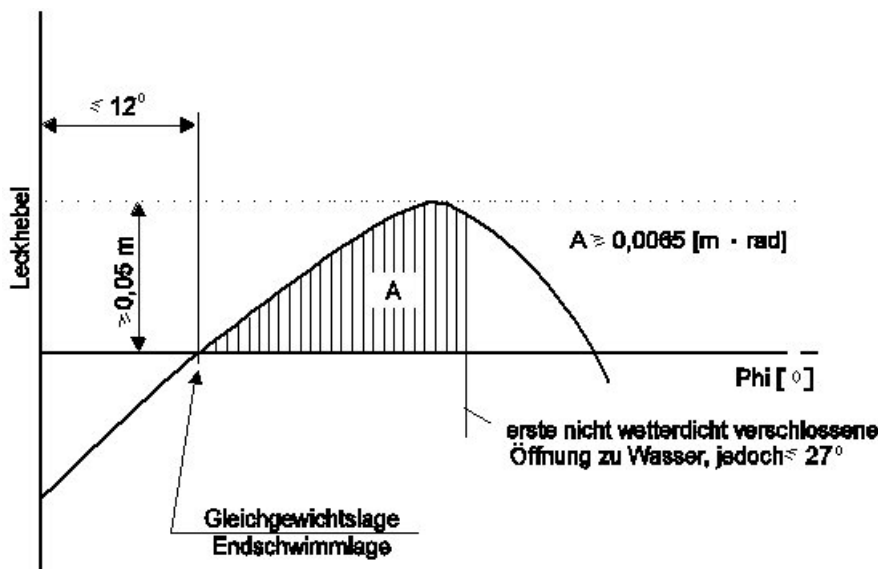
– Im Allgemeinen ist mit einer Flutbarkeit von 95% zu rechnen. Wird durch eine Berechnung nachgewiesen, dass die mittlere Flutbarkeit in irgendeiner Abteilung kleiner als 95% ist, so kann der errechnete Wert eingesetzt werden. Es sind jedoch die folgenden Mindestwerte einzusetzen:

- Maschinenräume ..... 85%
- Besatzungsräume ..... 95%
- Doppelböden, Öltanks, Ballasttanks usw. je nachdem, ob sie ihrer Bestimmung entsprechend für das auf der Ebene der tiefsten Einsenkung schwimmende Schiff als voll oder leer angenommen werden müssen ..... 0 oder 95%.

Für den Hauptmaschinenraum braucht nur die Schwimmfähigkeit für den Einabteilungsstatus nachgewiesen zu werden, dh. Maschinenraumendschotte gelten als nicht beschädigt.

(2) In der Gleichgewichtslage (Endschwimmlage) darf die Neigung des Schiffes  $12^\circ$  nicht überschreiten. Nicht wasserdicht verschlossene Öffnungen dürfen erst nach Erreichen der Gleichgewichtslage eintauchen. Tauchen derartige Öffnungen vorher ein, sind die dazugehörigen Räume bei der Leckrechnung als geflutet anzusehen.

Über die Gleichgewichtslage hinaus muss der positive Bereich der Hebelarmkurve einen aufrichtenden Hebel  $\geq 0,05$  m in Verbindung mit einer Fläche  $\geq 0,0065$  m $\cdot$ rad aufweisen. Diese Mindestwerte der Stabilität sind bis zum Eintauchen der ersten nicht wasserdicht verschlossenen Öffnung, jedoch vor einem Neigungswinkel  $\leq 27^\circ$  einzuhalten. Tauchen nicht wasserdicht verschlossene Öffnungen vorher ein, sind die dazugehörigen Räume bei der Leckrechnung als geflutet anzusehen.



(3) Wenn Öffnungen, über die unbeschädigte Abteilungen zusätzlich fluten können, wasserdicht verschlossen werden können, müssen diese Verschlusseinrichtungen entsprechend ihren Anforderungen beschriftet sein.

(4) Werden Quer- oder Niederflutöffnungen zur Verringerung von Asymmetrien vorgesehen, muss der Ausgleich innerhalb von 15 Minuten erfolgen, wenn im Zwischenzustand ausreichende Leckstabilitätswerte nachgewiesen werden.

### 311 216

#### Maschinenräume

(1) Verbrennungsmotoren für den Schiffsantrieb sowie Verbrennungsmotoren von Hilfsmaschinen müssen außerhalb des Bereichs der Ladung angeordnet sein. Zugänge und andere Öffnungen von Maschinenräumen müssen mindestens 2,00 m vom Bereich der Ladung entfernt sein.

(2) Maschinenräume müssen von Deck aus zugänglich sein. Zugänge dürfen nicht zum Bereich der Ladung gerichtet sein. Wenn die Türe nicht in einer Nische untergebracht sind, deren Tiefe mindestens der Türbreite entspricht, müssen die Scharniere dem Bereich der Ladung zugewendet sein.

### 311 217

#### Wohnungen und Betriebsräume

(1) Wohnungen und Steuerhaus müssen außerhalb des Bereichs der Ladung hinter der hintersten senkrechten Ebene oder vor der vordersten senkrechten Ebene des unterhalb des Decks liegenden Teils

des Bereichs der Ladung liegen. Fenster des Steuerhauses, welche mindestens 1,00 m über dem Steuerhausboden liegen, dürfen nach vorn geneigt sein.

(2) Zugänge von Räumen und Öffnungen in den Aufbauten dürfen nicht zum Bereich der Ladung gerichtet sein. Scharniere von Türen, die nach außen öffnen und nicht in einer Nische untergebracht sind, deren Tiefe mindestens der Türbreite entspricht, müssen dem Bereich der Ladung zugewendet sein.

(3) Zugänge von Deck aus und Öffnungen von Räumen ins Freie müssen geschlossen werden können. Folgender Hinweis muss am Zugang zu diesen Räumen angebracht sein:

**Während des Ladens, Löschens und Entgasens nicht ohne Erlaubnis des Schiffsführers öffnen.  
Sofort wieder schließen.**

(4) Eingänge und zu öffnende Fenster von Aufbauten und Wohnungen sowie andere Öffnungen zu diesen Räumen müssen mindestens 2,00 m vom Bereich der Ladung entfernt sein. Steuerhaustüren und -fenster dürfen innerhalb dieser 2,00 m nur angeordnet sein, wenn keine direkte Verbindung vom Steuerhaus zur Wohnung besteht.

(5) a) Antriebswellen der Lenz- und Ballastpumpen im Bereich der Ladung dürfen durch das Schott zwischen Betriebsraum und Maschinenraum hindurchgeführt werden, wenn die Betriebsraumanordnung der Rn. 311 211 (6) entspricht.

b) Die Durchführung der Welle durch das Schott muss gasdicht und von einer anerkannten Klassifikationsgesellschaft zugelassen sein.

c) Ein Anschlag muss die erforderlichen Betriebsanweisungen enthalten.

d) Im Schott zwischen Maschinenraum und Betriebsraum im Bereich der Ladung und zwischen Maschinenraum und Aufstellungsraum dürfen Durchführungen für elektrische Kabel, Hydraulikleitungen und Rohrleitungen für Mess-, Regel- und Alarminrichtungen angebracht werden, wenn die Durchführungen gasdicht und von einer anerkannten Klassifikationsgesellschaft zugelassen sind. Durchführungen durch ein Schott, das mit einer Brandschutzisolierung „A-60“ nach SOLAS II-2, Regel 3 versehen ist, müssen eine gleichwertige Brandschutzisolierung haben.

e) Durch das Schott zwischen Maschinenraum und Betriebsraum im Bereich der Ladung dürfen Rohrleitungen hindurch geführt werden, wenn es sich dabei um Rohrleitungen zwischen maschinellen Anlagen im Maschinenraum und im Betriebsraum handelt, welche im Betriebsraum keine Öffnungen enthalten.

f) Vom Maschinenraum aus dürfen Rohrleitungen durch den Betriebsraum im Bereich der Ladung oder den Aufstellungsraum hindurch ins Freie geführt werden, wenn sie innerhalb des Betriebsraumes oder des Aufstellungsraumes in dickwandiger Ausführung verlegt sind und im Betriebsraum oder im Aufstellungsraum keine Flanschverbindungen oder Öffnungen haben.

g) Wenn eine Antriebswelle von Hilfsmaschinen durch eine über Deck gelegene Wand führt, muss die Durchführung gasdicht sein.

(6) Ein im Bereich der Ladung unter Deck angeordneter Betriebsraum ist als Pumpenraum für die Aufstellung einer Eigengaslöschanlage, wie zB Kompressoren oder Kompressor – Wärmetauscher – Pumpenkombinationen nur zulässig, wenn:

- der Pumpenraum durch einen Kofferdamm oder ein Schott, das mit einer Brandschutzisolierung „A-60“ nach SOLAS II-2, Regel 3 versehen ist oder durch einen Betriebsraum oder einen Aufstellungsraum vom Maschinenraum oder von Betriebsräumen außerhalb des Bereichs der Ladung getrennt ist;

- das vorstehend geforderte „A-60“ Schott keine Durchbrüche gemäß Absatz (5) a) hat;

- Lüftungsaustrittsöffnungen mindestens 6,00 m von Zugängen und Öffnungen der Wohnungen und Betriebsräume außerhalb des Bereichs der Ladung entfernt angeordnet sind;

- Zugangs- und Lüftungsöffnungen von außen verschließbar sind;

- alle Lade- und Löschleitungen (saug- und druckseitig) durch das Deck über dem Pumpenraum geführt sind. Die erforderliche Bedienung der Armaturen im Pumpenraum und das Starten der Pumpen oder Kompressoren sowie die notwendige Regulierung des Flüssigkeitsstromes muss von Deck aus erfolgen;

- die Anlage voll in das Gas- und Flüssigkeitsrohrleitungssystem integriert ist;

- der Pumpenraum mit einer fest eingebauten Gasspüranlage versehen ist, welche die Anwesenheit von explosionsfähigen Gasen sowie von den Mangel an Sauerstoff durch direkt messende Sensoren automatisch anzeigt und beim Erreichen einer Gaskonzentration von 20% der unteren Explosionsgrenze einen optischen und akustischen Alarm auslöst. Die Sensoren dieser Anlage müssen sich an geeigneten Stellen am Boden und direkt unterhalb der Decke befinden.

Die Messungen müssen ständig erfolgen.

Die Alarmer müssen optisch und akustisch im Steuerhaus und im Pumpenraum gemeldet werden und müssen die Eigengaslöschanlage abschalten. Ein Ausfall der Gasspüranlage muss sofort optisch und akustisch im Steuerhaus und an Deck gemeldet werden;

- die in Rn. 311 212 (3) vorgeschriebene Lüftung eine Stundenleistung von mindestens dem dreissigfachen des Rauminhalts des Betriebsraums besitzt.

- (7) Am Zugang zum Pumpenraum muss folgender Hinweis angebracht sein:

**Vor Betreten des Pumpenraumes auf Gasfreiheit  
sowie ausreichenden Sauerstoffgehalt überprüfen.  
Türen und Einstiegöffnungen nicht ohne Erlaubnis des Schiffsführers öffnen.  
Bei Alarm den Raum sofort verlassen.**

~~311 218-  
311 220~~

**311 221**

### Sicherheits- und Kontrolleinrichtungen

- (1) Jeder Ladetank muss versehen sein mit:

- a) (vorbehalten)
- b) einem Niveau-Anzeigegerät;
- c) einem Niveau-Warngerät, das spätestens bei einer Füllung von 86% anspricht;
- d) einem Grenzwertgeber für die Auslösung der Überlaufsicherung, der spätestens bei einer Füllung von 97,5% auslöst;
- e) einer Einrichtung zum Messen des Drucks;
- f) einer Einrichtung zum Messen der Temperatur der Ladung;
- g) einer geschlossenen Probeentnahmeeinrichtung;
- h) (vorbehalten)

(2) Der Füllungsgrad in % muss mit einem Fehler von höchstens 0,5% ermittelt werden können. Er wird bezogen auf den Gesamtinhalt des Ladetanks einschließlich des Ausdehnungsschachtes.

(3) Das Niveau-Anzeigegerät muss von den Bedienungsstellen der Absperrorgane für den entsprechenden Ladetank aus abgelesen werden können.

(4) Das Niveau-Warngerät hat an Bord einen optischen und akustischen Alarm auszulösen und muss vom Niveau-Anzeigegerät unabhängig sein.

(5) Der Grenzwertgeber nach Absatz (1) d) hat an Bord einen optischen und akustischen Alarm auszulösen und gleichzeitig einen elektrischen Kontakt zu betätigen, der in Form eines binären Signals die von der Landanlage übergebene und gespeiste Stromschleife unterbrechen und landseitige Maßnahmen gegen ein Überlaufen beim Beladen einleiten kann.

Das Signal muss an die Landanlage mittels eines zweipoligen wasserdichten Gerätesteckers einer Kupplungssteckvorrichtung nach IEC-Publikation 309 für Gleichstrom von 40 bis 50 V, Kennfarbe weiß, Lage der Hilfsnase 10 h, übergeben werden können.

Der Stecker muss in unmittelbarer Nähe der Landanschlüsse der Lade- und Löschleitungen fest am Schiff montiert sein.

Der Grenzwertgeber muss auch in der Lage, sein die eigene Löschpumpe abzuschalten. Der Grenzwertgeber muss vom Niveau-Warngerät unabhängig sein, darf aber mit dem Niveau-Anzeigegerät gekoppelt sein.

(6) Die optischen und akustischen Alarmer des Niveau-Warngerätes und des Grenzwertgebers müssen sich deutlich voneinander unterscheiden.

Die optischen Alarmer müssen an jedem Bedienungsstand der Absperrarmaturen der Ladetanks wahrnehmbar sein. Die Funktion der Messfühler und Stromkreise muss leicht kontrollierbar sein oder sie müssen der Ausführung „failsafe“ genügen.

(7) Einrichtungen zum Messen des Drucks und der Temperatur der Ladung müssen beim Überschreiten eines vorgegebenen Druckes oder einer vorgegebenen Temperatur einen optischen und akustischen Alarm im Steuerhaus und im Wohnungsbereich auslösen. Beim Laden oder Löschen muss die Einrichtung zum Messen des Drucks beim Erreichen eines vorgegebenen Wertes gleichzeitig einen elektrischen Kontakt betätigen, der mit Hilfe des in Absatz (5) genannten Steckers Maßnahmen einleiten kann, durch die das Laden oder Löschen unterbrochen wird. Bei Verwendung der bordeigenen Löschpumpe muss diese automatisch abgeschaltet werden. Die Geber der in diesem Absatz erwähnten Alarme dürfen an die Alarmeinrichtung des Grenzwertgebers angeschlossen sein. Wenn das Messen des Über- und Unterdrucks mit Hilfe von Manometern stattfindet, müssen die Anzeigeskalen der Manometer einen Durchmesser von mindestens 0,14 m haben. Der höchstzulässige Über- und Unterdruck muss durch eine rote Markierung kenntlich gemacht sein. Manometer müssen jederzeit von einer Stelle aus abgelesen werden können, von der das Laden oder Löschen unterbrochen werden kann.

(8) Falls sich die Bedienung der Absperrarmaturen der Ladetanks in einem Kontrollraum befindet, müssen die Niveau-Anzeigeeräte dort abgelesen werden können und müssen die optischen und akustischen Alarme des Niveau-Warngeräts, des Grenzwertgebers nach Absatz (1) d) und der Einrichtungen zum Messen des Drucks und der Temperatur der Ladung sowohl dort als auch an Deck wahrnehmbar sein.

Die Überwachung des Bereichs der Ladung vom Kontrollraum aus muss gewährleistet sein.

(9) Die geschlossene Probeentnahmeeinrichtung, die durch die Ladetankwandung hindurchführt, jedoch Teil eines geschlossenen Systems ist, muss so beschaffen sein, dass während der Probeentnahme keine Gase oder Flüssigkeiten aus dem Tank austreten können. Die Einrichtung muss einem von der zuständigen Behörde für den vorgesehenen Zweck zugelassenen Typ entsprechen

#### **Öffnungen der Ladetanks**

**311 222**

(1) Ladetanköffnungen müssen sich über Deck im Bereich der Ladung befinden.

(2) Ladetanksöffnungen müssen mit gasdichten Verschlüssen versehen sein, die den Vorschriften gemäß Rn. 311 223 (1) entsprechen.

(3) Austrittsöffnungen für Gase aus den Überdruckventilen müssen mindestens 2,00 m über Deck angeordnet und mindestens 6,00 m von den Wohnungen sowie 6,00 m von außerhalb des Bereichs der Ladung gelegenen Betriebsräumen entfernt sein. Diese Höhe kann verringert werden, wenn unmittelbar um die Austrittsöffnung des Überdruckventils in einem Umkreis von 1,00 m keine Bedienungseinrichtungen vorhanden sind und dieser Bereich als Gefahrenbereich gekennzeichnet ist.

#### **Druckprüfung**

**311 223**

(1) Ladetanks und Lade- und Löschleitungen müssen den Vorschriften über Druckbehälter entsprechen, die von der zuständigen Behörde oder einer anerkannten Klassifikationsgesellschaft für die zu befördernden Stoffe erlassen worden sind.

Der Prüfdruck gekühlter Ladetanks muss mindestens 25 kPa (0,25 bar) Überdruck betragen.

(2) Kofferdämme, wenn vorhanden, sind erstmalig vor der Inbetriebnahme und regelmäßig innerhalb vorgeschriebener Fristen zu prüfen.

Der Prüfdruck muss mindestens 10 kPa (0,10 bar) Überdruck betragen.

(3) Die maximale Frist für die wiederkehrenden Prüfungen nach Absatz (2) beträgt elf Jahre.

**311 224**

#### **Pumpen und Leitungen**

**311 225**

(1) Pumpen, Kompressoren und zugehörigen Lade- und Löschleitungen müssen im Bereich der Ladung untergebracht sein. Ladepumpen und Kompressoren müssen im Bereich der Ladung und zusätzlich von einer Stelle außerhalb dieses Bereichs abgeschaltet werden können. Ladepumpen und Kompressoren an Deck müssen mindestens 6,00 m von Zugängen oder Öffnungen der Wohnungen und der außerhalb des Bereichs der Ladung gelegenen Betriebsräumen entfernt sein.

(2) a) Lade- und Löschleitungen müssen von jeder anderen Rohrleitung des Schiffes unabhängig sein. Unter Deck, mit Ausnahme des Ladetankinnern und der für die Aufstellung der Eigengaslöschanlage bestimmten Betriebsräume, dürfen keine produktführenden Leitungen vorhanden sein.

b) –

- c) Lade- und Löschleitungen müssen sich deutlich von den übrigen Rohrleitungen unterscheiden, zum Beispiel durch farbliche Kennzeichnung.
- d) Lade- und Löschleitungen an Deck und Gassammelleitungen, mit Ausnahme der Landanschlüsse, jedoch einschließlich der Sicherheitsventile, müssen sich mit den zugehörigen Trennschiebern und Ventilen innerhalb der längsschiffs verlaufenden außenseitigen Begrenzung der Dome und mindestens im Abstand von einem Viertel der Schiffsbreite zur Außenhaut befinden. Dies gilt nicht für die Entlastungsrohrleitungen hinter den Sicherheitsventilen. Wenn es jedoch querschiffs nur einen Tankdom gibt, müssen sich diese Leitungen mit den zugehörigen Trennschiebern und Ventilen mindestens in einem Abstand von 2,70 m von der Außenhaut befinden.  
Bei nebeneinander angeordneten Ladetanks sind alle Anschlüsse an die Tankdome auf der nach mittschiffs liegenden Tankdomseite anzuordnen. Dabei dürfen die äußeren Anschlüsse auf der Mittellinie, die parallel zur Mittschiffsachse durch die Tankdome führt, liegen. Die Absperrarmaturen sind möglichst dicht oder direkt am Tankdom anzuordnen. Absperrarmaturen der Lade- und Löschleitungen sind in doppelter Ausführung vorzusehen, wovon eine Armatur als fernbetätigte Schnellschlußarmatur auszuführen ist. Bei einem Innendurchmesser < 50 mm darf eine der Absperrarmaturen als Rohrbruchsicherung ausgeführt werden
- e) Landanschlüsse müssen mindestens 6,00 m von Zugängen und Öffnungen der Wohnungen und der außerhalb des Bereichs der Ladung gelegenen Betriebsräume entfernt sein.
- f) Alle Landanschlüsse der Gassammelleitung und der Landanschluss der Lade- und Löschleitung, über den geladen oder gelöscht wird, müssen mit einer Absperrarmatur und einem Schnellschlußventil versehen sein. Alle Landanschlüsse müssen jedoch, wenn sie nicht in Betrieb sind, mit einem Blindflansch versehen sein.

(3) Der in Absatz (1) und (2) e) genannte Abstand kann auf 3,00 m verringert werden, wenn am Ende des Bereichs der Ladung ein Querschott gemäß Rn. 311210 (2) vorhanden ist. Die Durchgangsöffnungen müssen in diesem Fall mit Türen angeordnet sein.

Folgender Hinweis muss auf diesen Türen angebracht sein:

**Während des Ladens oder Löschens nicht ohne Erlaubnis des Schiffsführers öffnen.  
Sofort wieder schließen.**

(4) Alle Einzelteile der Lade- und Löschleitungen müssen elektrisch leitend mit dem Schiffskörper verbunden sein.

(5) Es muss erkennbar sein, ob Absperrarmaturen oder andere Abschlussvorrichtungen der Lade- und Löschleitungen offen oder geschlossen sind.

(6) Lade- und Löschleitungen müssen die erforderliche Elastizität, Dichtheit und Druckfestigkeit beim Prüfdruck aufweisen.

(7) Lade- und Löschleitungen müssen am Eingang und Ausgang der Eigengaslöschanlage mit Einrichtungen zum Messen des Drucks versehen sein.

Bei Manometern müssen die Anzeigeskalen einen Durchmesser von mindestens 0,14 m haben.

Die gemessenen Werten müssen jederzeit vom Bedienungsstand der Eigengaslöschanlage abgelesen werden können. Der höchstzulässige Über- oder Unterdruck muss durch eine rote Markierung kenntlich gemacht sein.

(8) Lade- und Löschleitungen dürfen nicht für Ballastzwecke benutzt werden können.

**311 226**  
**311 227**

#### **Kühlanlage**

(1) Wenn in der Stoffliste Kühlung gefordert ist, muss das Schiff mit zwei unabhängigen Kühlanlagen versehen sein.

- a) Die Leistungsfähigkeit der Kühlanlagen muss so bemessen sein, dass bei Ausfall einer Anlage die Temperatur der Ladung gehalten werden kann, ohne dass aus den Sicherheitseinrichtungen Gas entweicht.
- b) Wenn die Anlagen elektrisch betrieben werden, müssen sie an voneinander unabhängige Stromkreise geschaltet sein, die von mindestens zwei verschiedenen Stromquellen gespeist



werden. Außerdem muss eine Möglichkeit zum Landanschluss bestehen. Das erforderliche Verbindungskabel muss an Bord sein.

- c) Ladetanks, Rohrleitungen und Zubehör müssen so isoliert sein, dass beim Ausfall aller Kühlanlagen die gesamte Ladung mindestens 52 Stunden lang in einem Zustand verbleibt, bei dem die Sicherheitsventile nicht öffnen. Dabei werden folgende Werte zugrunde gelegt:

Lufttemperatur: +30 °C,

Wassertemperatur: +20 °C.

- d) Kühlanlagen müssen so angeordnet sein, dass ihre Aufgabe auch durch eine vom Schiff unabhängige Anlage übernommen werden kann.

(2) Sicherheitseinrichtungen und Verbindungsleitungen zur Kühlanlage müssen oberhalb der flüssigen Phase der Ladung bei höchstzulässiger Füllung an die Ladetanks angeschlossen sein. Sie müssen auch im Bereich der Gasphase liegen, wenn das Schiff 12° krängt.

(3) Die Kühleinrichtungen müssen in einem mit Zwangslüftung versehenen besonderen Betriebsraum aufgestellt werden.

(4) Für alle Ladungseinrichtungen muss der Wärmeübergangswert durch Berechnung nachgewiesen sein. Die Berechnung ist durch einen Kühlversuch (Wärmegleichgewichtsversuch) zu überprüfen.

Dieser Versuch ist nach den Richtlinien einer anerkannten Klassifikationsgesellschaft auszuführen.

(5) Dem Antrag auf Erteilung oder Verlängerung des Zulassungszeugnisses ist eine Bescheinigung einer anerkannten Klassifikationsgesellschaft beizufügen, aus der hervorgeht, dass die Anforderungen der Absätze (1) und (4) erfüllt sind.

#### **Berieselungsanlage**

**311 228**

Wenn in der Stoffliste (Anhang 4) Berieselung gefordert ist, muss das Schiff im Bereich der Ladung an Deck mit einer Berieselungsanlage versehen sein, mit der Dämpfe aus der Ladung niedergeschlagen werden können.

Die Anlage muss mit einem Anschluss zur Versorgung von Land aus versehen sein. Die Anlage muss vom Steuerstand und von Deck aus in Betrieb gesetzt werden können. Die Kapazität der Berieselungsanlage muss mindestens so ausgelegt sein, dass bei gleichzeitiger Benutzung aller Düsen pro Stunde 50 Liter pro m<sup>2</sup> Decksfläche im Bereich der Ladung erreicht wird.

**311 229-  
311 230  
311 231**

#### **Maschinen**

(1) Es dürfen nur Verbrennungsmotoren eingebaut sein, die mit Kraftstoff betrieben werden, der einen Flammpunkt von mehr als 55 °C hat.

(2) Lüftungsöffnungen von Maschinenräumen und Ansaugöffnungen von Motoren, wenn die Motoren die Luft nicht direkt aus dem Maschinenraum ansaugen, müssen mindestens 2,00 m vom Bereich der Ladung entfernt sein.

(3) Funkenbildung muss im Bereich der Ladung ausgeschlossen sein.

(4) An äußeren Teilen von Motoren, die während des Ladens oder Löschens verwendet werden, sowie an deren Luft- und Abgasschächten dürfen keine Oberflächentemperaturen auftreten, die oberhalb der für die Temperaturklasse geforderten oder zugelassenen Werte liegen. Dies gilt nicht für Motoren, welche in Betriebsräumen aufgestellt sind, die den Vorschriften der Rn. 311252 (3) b) vollständig entsprechen.

(5) Die Lüftung des geschlossenen Maschinenraums ist so auszulegen, dass bei einer Außentemperatur von 20 °C die mittlere Temperatur des Maschinenraums einen Wert von 40 °C nicht übersteigt.

#### **Brennstofftanks**

**311 232**

(1) Doppelböden im Bereich der Ladung dürfen als Brennstofftank eingerichtet werden, wenn ihre Höhe mindestens 0,60 m beträgt.

Brennstoffrohrleitungen und Öffnungen dieser Tanks in Aufstellungsräumen sind verboten.

(2) Lüftungsrohre aller Brennstofftanks müssen bis 0,50 m über das freie Deck geführt sein. Ihre

Öffnungen und die Öffnungen von Überlaufrohren, die auf Deck führen, müssen mit einem durch ein Gitter oder eine Lochplatte gebildeten Schutz versehen sein.

**311 233**

#### **Abgasrohre**

**311 234**

(1) Abgase müssen durch ein Abgasrohr nach oben oder durch die Bordwand ins Freie geleitet werden. Die Austrittsöffnung muss mindestens 2,00 m vom Bereich der Ladung entfernt sein. Die Abgasrohre von Motoren müssen so gerichtet sein, dass die Abgase sich vom Schiff entfernen. Abgasrohre dürfen nicht im Bereich der Ladung angeordnet sein.

(2) Abgasrohre müssen mit einer Vorrichtung zum Schutz gegen das Austreten von Funken versehen sein, zB Funkenfänger.

**311 235**

#### **Lenz- und Ballasteinrichtung**

(1) Lenz- und Ballastpumpen für Räume innerhalb des Bereichs der Ladung müssen im Bereich der Ladung aufgestellt sein.

Dies gilt nicht für:

- Wallgänge und Doppelböden, wenn sie keine gemeinsame Wand mit den Ladetanks haben.
- Kofferdämme und Aufstellungsräume, wenn das Ballasten über die Wasserleitung der Feuerlöscheinrichtung im Bereich der Ladung und das Lenzen mittels Ejektoren erfolgt.

(2) Bei Verwendung des Doppelbodens als Brennstofftank darf dieser nicht an das Lenzsystem angeschlossen sein.

(3) Das Standrohr und dessen Außenbordanschluss für das Ansaugen von Ballastwasser müssen sich, wenn die Ballastpumpe im Bereich der Ladung aufgestellt ist, innerhalb des Bereichs der Ladung befinden.

**311 236-  
311 239****311 240**

#### **Feuerlöscheinrichtungen**

(1) Das Schiff muss mit einer Feuerlöscheinrichtung versehen sein.

Die Einrichtung muss den nachstehenden Anforderungen entsprechen:

- Sie muss von zwei unabhängigen Feuerlösch- oder Ballastpumpen gespeist werden. Eine davon muss jederzeit betriebsbereit sein.

Diese Pumpen dürfen nicht im gleichen Raum aufgestellt sein.

- Sie muss durch eine Wasserleitung versorgt werden, die im Bereich der Ladung oberhalb des Decks mindestens drei Wasserentnahmeanschlüsse hat. Es müssen drei dazu passende, ausreichend lange Schläuche mit Sprühstrahlrohren mit einem Durchmesser von mindestens 12 mm vorhanden sein. Mindestens zwei nicht vom gleichen Anschlussstutzen ausgehende Wasserstrahle müssen gleichzeitig jede Stelle des Decks im Bereich der Ladung erreichen können.

Durch ein federbelastetes Rückschlagventil muss sichergestellt sein, dass Gase nicht durch die Feuerlöscheinrichtung in Wohnungen oder Betriebsräume außerhalb des Bereichs der Ladung gelangen können.

- Die Kapazität der Einrichtung muss mindestens so ausgelegt sein, dass bei gleichzeitiger Benutzung von zwei Sprühstrahlrohren von jeder Stelle an Bord aus eine Wurfweite erreicht wird, die mindestens der Schiffsbreite entspricht.

(2) Zusätzlich müssen Maschinenräume, Pumpenräume und gegebenenfalls alle Räume mit für die Kühlanlage wichtigen Einrichtungen (Dieselgeneratoren, Schalttafeln, Kompressoren usw.) mit einer festinstallierten Feuerlöscheinrichtung versehen sein, die von Deck aus in Betrieb gesetzt werden kann.

(3) Die in Rn. 210 240 vorgeschriebenen zwei Handfeuerlöscher müssen sich im Bereich der Ladung befinden.

**311 241**

#### **Feuer und offenes Licht**

(1) Die Mündungen der Schornsteine müssen sich mindestens 2,00 m außerhalb des Bereichs der Ladung befinden. Es müssen Einrichtungen vorhanden sein, die das Austreten von Funken und das Eindringen von Wasser zu verhindern.

(2) Heiz-, Koch- und Kühlgeräte dürfen weder mit flüssigen Kraftstoffen, noch mit Flüssiggas oder mit festen Brennstoffen betrieben werden.

Wenn Heizgeräte oder Heizkessel im Maschinenraum oder in einem besonders dafür geeigneten Raum aufgestellt sind, dürfen diese jedoch mit flüssigem Kraftstoff mit einem Flammpunkt von mehr als 55 °C betrieben werden.

Koch- und Kühlgeräte sind nur in den Wohnungen zugelassen.

(3) Es sind nur elektrische Beleuchtungsgeräte zugelassen.

**311 242-  
311 249**

### **Unterlagen für die elektrischen Anlagen**

**311 250**

(1) Zusätzlich zu den nach den Empfehlungen für technische Vorschriften für Binnenschiffe geforderten Unterlagen müssen an Bord vorhanden sein:

- a) ein Plan mit den Grenzen des Bereichs der Ladung auf dem die in diesem Bereich installierten elektrischen Betriebsmittel eingetragen sind;
- b) eine Liste über die unter Buchstabe a aufgeführten elektrischen Betriebsmittel mit folgenden Angaben:  
Gerät, Aufstellungsort, Schutzart, Zündschutzart, Prüfstelle und Zulassungsnummer;
- c) eine Liste oder ein Übersichtsplan über die außerhalb des Bereichs der Ladung vorhandenen Betriebsmittel, die während des Ladens, Löschens und Entgasens betrieben werden dürfen. Alle anderen Betriebsmittel müssen rot gekennzeichnet sein. Siehe Rn. 311252 (3) und (4).

(2) Die vorstehend genannten Unterlagen müssen mit dem Sichtvermerk der zuständigen Behörde versehen sein, die das Zulassungszeugnis erteilt.

### **Elektrische Einrichtungen**

**311 251**

- (1) Es sind nur Verteilersysteme ohne Schiffskörperrückleitung zugelassen. Dies gilt nicht für:
- örtlich begrenzte und außerhalb des Bereichs der Ladung liegende Anlageteile (zB Anlasseinrichtungen der Dieselmotoren),
  - die Isolationskontrolleinrichtung nach Absatz (2).

(2) In jedem isolierten Versorgungssystem muss eine selbsttätige Isolationskontrolleinrichtung mit optischer und akustischer Warnung eingebaut sein.

(3) Elektrische Betriebsmittel in explosionsgefährdeten Bereichen sind unter Berücksichtigung der zu befördernden Stoffe entsprechend den dafür erforderlichen Explosionsgruppen und Temperaturklassen auszuwählen (siehe Stoffliste).

### **Art und Aufstellungsort der elektrischen Einrichtungen**

**311 252**

- (1) a) In Ladetanks sowie in Lade- und Löschleitungen sind nur zugelassen (vergleichbar Zone 0):
- Mess-, Regel- und Alarmeinrichtungen in Ausführung EEx (ia).
- b) In Kofferdämmen, Wallgängen, Doppelböden und Aufstellungsräumen sind nur zugelassen (vergleichbar Zone 1):
- Mess-, Regel- und Alarmeinrichtungen vom Typ „bescheinigte Sicherheit“;
  - Leuchten der Schutzart „druckfeste Kapselung“ oder „Überdruckkapselung“;
  - hermetisch abgeschlossene Echolotschwinger, deren Kabel in dickwandigen Stahlrohren mit gasdichten Verbindungen bis über das Hauptdeck geführt sind;
  - Kabel für den aktiven Kathodenschutz der Außenhaut in Schutzrohren aus Stahl wie für Echolotschwinger.
- c) In den Betriebsräumen unter Deck im Bereich der Ladung sind nur zugelassen (vergleichbar Zone 1):
- Mess-, Regel- und Alarmeinrichtungen vom Typ „bescheinigte Sicherheit“;
  - Leuchten der Schutzart „druckfeste Kapselung“ oder „Überdruckkapselung“;
  - Motoren für den Antrieb betriebsnotwendiger Einrichtungen wie zB von Ballastpumpen. Sie müssen dem Typ „bescheinigte Sicherheit“ entsprechen.
- d) Die Schalt- und Schutzeinrichtungen zu den unter Buchstabe a, b und c genannten Einrichtungen müssen außerhalb des Bereichs der Ladung liegen, wenn sie nicht eigensicher

ausgeführt sind.

e) Auf Deck innerhalb des Bereichs der Ladung müssen die elektrischen Einrichtungen dem Typ „bescheinigte Sicherheit“ entsprechen (vergleichbar Zone 1).

(2) Akkumulatoren müssen außerhalb des Bereichs der Ladung untergebracht sein.

(3) a) Elektrische Einrichtungen, die während des Ladens, Löschens oder während des Entgasens beim Stilliegen betrieben werden und die außerhalb des Bereichs der Ladung liegen, müssen mindestens dem Typ „begrenzte Explosionsgefahr“ entsprechen (vergleichbar Zone 2).

b) Dies gilt nicht für

i) Beleuchtungsanlagen in den Wohnungen mit Ausnahme der Schalter, die in der Nähe des Wohnungseinganges angeordnet ist;

ii) Sprechfunkanlagen in den Wohnungen und im Steuerhaus;

iii) elektrische Einrichtungen innerhalb der Wohnungen, des Steuerhauses oder der Betriebsräume außerhalb des Bereichs der Ladung, wenn folgende Forderungen eingehalten sind:

1. diese Räume müssen mit einem Lüftungssystem versehen sein, das einen Überdruck von mindestens 0,1 kPa (0,001 bar) gewährleistet und die Fenster dürfen nicht geöffnet werden können. Die Ansaugöffnungen des Lüftungssystems müssen so weit wie möglich, mindestens jedoch 6,00 m vom Bereich der Ladung entfernt und mindestens 2,00 m über Deck angeordnet sein;

2. eine Gasspüranlage mit folgenden Messstellen muss vorhanden sein:

– in den Ansaugöffnungen der Lüftungssysteme;

– direkt unterhalb der Oberkante des Türsüills von Eingängen zu Wohnungen und Betriebsräumen;

3. die Messungen müssen stetig erfolgen;

4. die Ventilatoren müssen abgeschaltet werden, sobald eine Konzentration von 20% der unteren Explosionsgrenze erreicht wird. In diesem Fall und beim Ausfall der Belüftung oder der Gasspüranlage müssen die elektrischen Einrichtungen, die den unter Buchstabe a genannten Bedingungen nicht entsprechen, abgeschaltet werden. Diese Abschaltung muss sofort und automatisch erfolgen und eine Notbeleuchtung in Wohnungen, Steuerhaus und Betriebsräumen in Betrieb setzen, die mindestens dem Typ „begrenzte Explosionsgefahr“ entspricht. Das Abschalten muss in der Wohnung und im Steuerhaus optisch und akustisch gemeldet werden;

5. das Lüftungssystem, die Gasspüranlage und die Abschaltalarmierung müssen den unter Buchstabe a genannten Bedingungen in vollem Umfang entsprechen;

6. die automatische Abschaltung muss so eingestellt sein, dass diese nicht während der Fahrt erfolgen kann.

(4) Elektrische Einrichtungen, die den unter Absatz (3) angegebenen Vorschriften nicht entsprechen, sowie ihre Schaltgeräte müssen rot gekennzeichnet sein. Das Abschalten dieser Einrichtungen muss an einer zentralen Stelle an Bord erfolgen.

(5) Ein elektrischer Generator, der den unter Absatz (3) angegebenen Vorschriften nicht entspricht, aber durch eine Maschine ständig angetrieben wird, muss mit einem Schalter versehen sein, der den Generator entregt. Eine Hinweistafel mit den Bedienungsvorschriften muss beim Schalter angebracht sein.

(6) Steckdosen zum Anschluss von Signalleuchten und Landstegbeleuchtung müssen in unmittelbarer Nähe des Signalmastes bzw. des Landsteges am Schiff fest montiert sein. Das Herstellen und das Lösen der Steckverbindungen darf nur in spannungslosem Zustand der Steckdosen möglich sein.

(7) Ein Ausfall der elektrischen Speisung von Sicherheits- und Kontrolleinrichtungen muss sofort optisch und akustisch an den normalerweise dafür vorgesehenen Stellen gemeldet werden.

## 311 253

### Erdung

(1) Im Bereich der Ladung müssen die betriebsmäßig nicht unter Spannung stehenden Metallteile elektrischer Geräte sowie Metallarmierungen und Metallmäntel von Kabeln geerdet sein, sofern sie nicht durch die Art ihres Einbaues mit dem Schiffskörper metallisch leitend verbunden sind.

(2) Absatz (1) gilt auch für Anlagen mit einer Spannung unter 50 Volt.

- (3) Ladetanks müssen geerdet sein.

~~311 254~~  
~~311 255~~  
**311 256**

#### **Elektrische Kabel**

- (1) Alle Kabel, die im Bereich der Ladung liegen, müssen eine metallische Abschirmung haben.
- (2) Kabel und Steckdosen im Bereich der Ladung müssen gegen mechanische Beschädigung geschützt sein.
- (3) Bewegliche Leitungen im Bereich der Ladung sind verboten, ausgenommen für eigensichere Stromkreise sowie für den Anschluss von Signal- und Landstegbeleuchtung.
- (4) Kabel für eigensichere Stromkreise dürfen nur für derartige Stromkreise verwendet werden und müssen von anderen Kabeln, die nicht zu solchen Stromkreisen gehören, getrennt verlegt sein (zB nicht zusammen im gleichen Kabelbündel und nicht durch gemeinsame Kabelschellen gehalten).
- (5) Für die beweglichen Kabel zum Anschluss von Signal- und Landstegbeleuchtung dürfen nur Schlauchleitungen des Typs H 07 RN-F nach 245 IEC-66 oder Kabel mindestens gleichwertiger Ausführung mit einem Mindestquerschnitt der Leiter von 1,5 mm<sup>2</sup> verwendet werden.
- Diese Kabel müssen möglichst kurz und so geführt sein, dass eine Beschädigung nicht zu befürchten ist.

**311 257-**  
**311 259**  
**311 260**

#### **Besondere Ausrüstung**

Das Schiff muss mit einer Dusche und einem Augen- und Gesichtsbad an einer direkt vom Bereich der Ladung zugänglichen Stelle ausgerüstet sein.

**311 261-**  
**311 270**  
**311 271**

#### **Zutritt an Bord**

Die Hinweistafeln mit dem Zutrittsverbot gemäß Rn. 210 371 müssen von beiden Schiffsseiten aus deutlich lesbar sein.

**311 272-**  
**311 273**  
**311 274**

#### **Rauchverbot, Verbot von Feuer und offenem Licht**

- (1) Die Hinweistafeln mit dem Rauchverbot gemäß Rn. 210 374 müssen von beiden Schiffsseiten aus deutlich lesbar sein.
- (2) In der Nähe des Zugangs zu Stellen, an denen das Rauchen oder die Verwendung von Feuer oder offenem Licht nicht immer verboten ist, müssen Hinweisschilder die Umstände angeben, unter denen das Verbot gilt.
- (3) In den Wohnungen und im Steuerhaus muss in der Nähe jedes Ausgangs ein Aschenbecher angebracht sein.

**311 275-**  
**311 291**  
**311 292**

#### **Notausgang**

Räume, deren Zu- oder Ausgänge im Leckfall teilweise oder ganz eintauchen, müssen mit einem Notausgang versehen werden, der mindestens 0,10 m über der Schwimmebene liegt.

**311 293-**  
**320 999**

## **KAPITEL 2**

## **Bauvorschriften für Tankschiffe des Typs C**

**321 000-  
321 099  
321 100**

### **Allgemeines**

Die Bauvorschriften des Kapitels 2 des III. Teils gelten für Tankschiffe des Typs C.

**321 101-  
321 199  
321 200**

### **Baustoffe**

- (1) a) Der Schiffskörper und die Ladetanks müssen aus Schiffsbau Stahl oder aus einem anderen mindestens gleichwertigen Metall gebaut sein.  
Für unabhängige Ladetanks dürfen auch andere, gleichwertige Materialien verwendet werden. Die Gleichwertigkeit muss sich auf die mechanischen Eigenschaften und auf die Beständigkeit gegen Temperatur- und Feuereinwirkung beziehen.
- b) Alle Teile des Schiffes einschließlich Einrichtung und Ausrüstung, welche mit der Ladung in Berührung kommen können, müssen aus Baustoffen bestehen, die weder durch die Ladung angegriffen werden oder eine Zersetzung der Ladung verursachen noch mit ihr schädliche oder gefährliche Verbindungen eingehen können.
- (2) Die Verwendung von Holz, Aluminiumlegierungen oder Kunststoffen im Bereich der Ladung ist verboten, sofern dies nicht in Absatz (3) oder im Zulassungszeugnis ausdrücklich zugelassen ist.
- (3) a) Die Verwendung von Holz, Aluminiumlegierungen oder Kunststoffen im Bereich der Ladung ist nur zulässig für:
- Landstege und Aussenbordtreppen;
  - lose Ausrüstungsgegenstände (Peilstäbe aus Aluminium sind jedoch zugelassen, wenn sie zur Verhinderung der Funkenbildung mit einem Fuß aus Messing versehen oder in anderer Weise geschützt sind);
  - die Lagerung der vom Schiffskörper unabhängigen Tanks, sowie für die Lagerung von Einrichtungen und Ausrüstungen;
  - Masten und ähnliche Rundhölzer;
  - Maschinenteile;
  - Teile der elektrischen Anlage;
  - Teile der Lade- und Löschanlage,
  - Deckel von Kisten an Deck.
- b) Die Verwendung von Holz oder Kunststoffen im Bereich der Ladung ist nur zulässig für:
- Auflagerblöcke und Anschläge aller Art.
- c) Die Verwendung von Kunststoffen oder Gummi im Bereich der Ladung ist nur zulässig für:
- Auskleidung der Tanks und der Lade- und Löschleitungen;
  - Dichtungen aller Art (zB Dom- und Lukendeckel);
  - elektrische Leitungen;
  - Lade- und Löschschläuche;
  - Isolierung der Ladetanks und der Lade- und Löschleitungen.
- d) Alle in den Wohnungen und im Steuerhaus verwendeten fest eingebauten Materialien, mit Ausnahme der Möbel, müssen schwer entflammbar sein. Im Brandfall dürfen sie Rauch oder giftige Gase nicht in gefährlichem Maße entwickeln.
- (4) Die im Bereich der Ladung verwendete Farbe darf bei Schlag- oder ähnlicher Beanspruchung keine Funkenbildung hervorrufen können.
- (5) Die Verwendung von Kunststoffen für Beiboote ist nur zulässig, wenn das Material schwer entflammbar ist.

**321 201-  
321 207**

**321 208****Klassifikation**

(1) Das Tankschiff muss unter Aufsicht einer anerkannten Klassifikationsgesellschaft für deren höchste Klasse gebaut und in ihre höchste Klasse eingestuft sein.

Die Klasse muss aufrechterhalten werden.

(2) Pumpenräume müssen bei jeder Erneuerung des Zulassungszeugnisses sowie innerhalb des dritten Jahres der Gültigkeit des Zulassungszeugnisses von einer anerkannten Klassifikationsgesellschaft kontrolliert werden.

Diese Kontrolle hat mindestens zu umfassen:

- Inspektion des ganzen Systems auf Zustand, Korrosion, Leckage oder unerlaubte Umbauten;
- Prüfung des Zustandes der Gasspüranlage im Pumpenraum.

Von der anerkannten Klassifikationsgesellschaft unterzeichnete Bescheinigungen über die Kontrolle des Pumpenraumes sind an Bord mitzuführen. Aus den Bescheinigungen müssen mindestens die oben erwähnten Kontrollen und die dabei erzielten Resultate sowie das Datum der Kontrolle ersichtlich sein.

(3) Der Zustand der Gasspüranlagen gemäß Rn. 321252 (3) b) muss bei jeder Erneuerung des Zulassungszeugnisses sowie innerhalb des dritten Jahres der Gültigkeit des Zulassungszeugnisses einmal von einer anerkannten Klassifikationsgesellschaft geprüft werden. Eine von der anerkannten Klassifikationsgesellschaft unterzeichnete Bescheinigung ist an Bord mitzuführen.

**321 209****321 210****Schutz gegen das Eindringen von Gasen**

(1) Das Schiff muss so beschaffen sein, dass keine Gase in die Wohnung und in Betriebsräume gelangen können.

(2) Die Sülle von Türen in den Seitenwänden von Aufbauten und von Zugangsluken zu Räumen unter Deck müssen eine Höhe von mindestens 0,50 m über Deck haben.

Dies ist nicht erforderlich, wenn die dem Bereich der Ladung zugewandte Wand der Aufbauten von Bordwand zu Bordwand durchgezogen und lediglich mit Durchgangsöffnungen versehen ist, wobei die Sülle dieser Öffnungen eine Höhe von mindestens 0,50 m haben. Die Höhe dieser Wand muss mindestens 2,00 m betragen.

Sülle von Türen in den Seitenwänden von Aufbauten und von Zugangsluken, die sich hinter der durchgezogenen Querwand befinden, müssen in diesem Fall eine Höhe von mindestens 0,10 m haben. Sülle von Maschinenraumtüren und -zugangsluken müssen jedoch immer eine Höhe von mindestens 0,50 m haben.

(3) Schanzkleider müssen mit genügend großen, direkt über dem Deck angeordneten, Öffnungen versehen sein.

**Aufstellungsräume und Ladetanks****321 211**

(1) a) Der höchstzulässige Inhalt eines Ladetanks ist nach folgender Tabelle zu ermitteln:

L · B · C in m <sup>3</sup>	Höchstzulässiger Inhalt eines Ladetanks in m <sup>3</sup>
bis 600	$L \cdot B \cdot C \cdot 0,3$
600 bis 3 750	$180 + (L \cdot B \cdot C - 600) \cdot 0,0635$
> 3 750	380

In vorstehender Tabelle ist  $L \cdot B \cdot H$  das Produkt aus den Hauptabmessungen des Tankschiffes (nach dem Eichschein). Es ist:

L = größte Länge des Schiffsrumpfes in m;

B = größte Breite des Schiffsrumpfes in m;

H = kleinster senkrechter Abstand zwischen Unterkante Kiel und dem tiefsten Punkt des Decks an der Seite des Schiffes (Seitenhöhe) im Bereich der Ladung in m;

b) Die Konstruktion der Ladetanks muss so ausgelegt sein, dass die Dichte der beförderten Stoffe berücksichtigt ist. Die maximal zulässige Dichte muss im Zulassungszeugnis vermerkt sein.

- c) Wenn das Schiff mit Drucktanks ausgerüstet ist, müssen diese Tanks mindestens für einen Betriebsdruck von 400 kPa (4 bar) ausgelegt sein.
  - d) Für Schiffe mit einer Länge bis 50,00 m darf die Ladetanklänge 10,00 m nicht überschreiten. Für Schiffe mit einer Länge über 50,00 m darf die Ladetanklänge 0,20 L nicht überschreiten. Diese Bestimmung gilt nicht für Schiffe mit eingesetzten, zylindrischen Ladetanks mit einem Verhältnis von Länge zu Durchmesser bis 7.
- (2) a) Das Schiff muss im Bereich der Ladung (ausgenommen Kofferdämme) als Glatdeck-Doppelhüllenschiff mit Wallgängen, Doppelboden und ohne Trunk ausgeführt sein. Unabhängige Ladetanks und gekühlte Ladetanks dürfen nur in einem Aufstellungsraum, der durch Wallgänge und Doppelboden gemäß Absatz (7) gebildet wird, aufgestellt sein. Ladetanks dürfen nicht über das Deck hinausragen.
- b) Unabhängige Ladetanks müssen gegen Aufschwimmen gesichert sein.
  - c) Ein Pumpensumpf darf nicht mehr als 0,10 m<sup>3</sup> Inhalt haben.
- (3) a) Ladetanks müssen von den Wohnungen, den Maschinenräumen und den Betriebsräumen unter Deck außerhalb des Bereichs der Ladung oder, wenn solche fehlen, von den Schiffsenden durch Kofferdämme mit einer Mindestbreite von 0,60 m getrennt sein. Wenn die Ladetanks in einem Aufstellungsraum aufgestellt sind, müssen sie mindestens 0,50 m von Endschotten des Aufstellungsraums entfernt sein. In diesem Fall wird ein Endschott, das mit einer Brandschutzisolierung „A-60“ nach SOLAS II-2, Regel 3 versehen ist, als einem Kofferdamm gleichwertig angesehen. Der Abstand von 0,50 m darf bei Drucktanks auf 0,20 m verringert werden.
- b) Aufstellungsräume, Kofferdämme und Ladetanks müssen untersucht werden können.
  - c) Alle Räume im Bereich der Ladung müssen gelüftet werden können. Es muss geprüft werden können, ob sie gasfrei sind.

(4) Die die Ladetanks, die Kofferdämme und die Aufstellungsräume begrenzenden Schotte müssen wasserdicht sein. Die Ladetanks, die Kofferdämme und die Endschotte der Aufstellungsräume, sowie die den Bereich der Ladung begrenzenden Schotte dürfen unter Deck keine Öffnungen oder Durchführungen enthalten. In den Schotten zwischen zwei Aufstellungsräumen dürfen Durchführungen vorhanden sein.

Im Schott zwischen Maschinenraum und Kofferdamm oder Betriebsraum im Bereich der Ladung oder zwischen Maschinenraum und Aufstellungsraum dürfen Durchführungen vorhanden sein, wenn sie den in Rn. 321 217 (5) enthaltenen Bestimmungen entsprechen.

Im Schott zwischen Ladetank und Pumpenraum unter Deck dürfen Durchführungen vorhanden sein, wenn sie den in Rn. 321 217 (6) enthaltenen Bedingungen entsprechen. Wenn das Schiff mit einem Pumpenraum unter Deck versehen ist, dürfen im Schott zwischen Ladetanks Durchführungen vorhanden sein, wenn die Ladeleitung in dem Ladetank, zu dem sie führt, und im Pumpenraum direkt am Schott mit einer Absperrarmatur versehen ist. Diese Absperrarmaturen müssen von Deck aus bedient werden können.

(5) Wallgänge und Doppelböden im Bereich der Ladung dürfen nur für Ballastaufnahme eingerichtet sein. Doppelböden dürfen nur als Brennstofftank benutzt werden, wenn sie die Vorschriften der Rn. 321 232 erfüllen.

- (6) a) Der Kofferdamm, der mittlere Teil eines Kofferdammes oder ein anderer Raum unter Deck im Bereich der Ladung darf als Betriebsraum eingerichtet sein, wenn die den Betriebsraum begrenzenden Wände senkrecht bis auf den Boden geführt sind. Dieser Betriebsraum darf nur von Deck aus zugänglich sein.
- b) Ein solcher Betriebsraum muss mit Ausnahme der Zugangs- und Lüftungsöffnungen wasserdicht sein.
- c) In dem unter Buchstabe a genannten Betriebsraum dürfen keine Lade- und Löschleitungen vorhanden sein.

Im Pumpenraum unter Deck dürfen Lade- und Löschleitungen nur vorhanden sein, wenn der Pumpenraum den Vorschriften der Rn. 321 217 (6) völlig entspricht.

(7) Bei Doppelhüllenbauweise mit in den Schiffsverbänden integrierten Ladetanks muss der Abstand zwischen der Seitenwand des Schiffes und der Seitenwand der Ladetanks mindestens 1,00 m betragen. Eine Verringerung dieses Abstandes auf 0,80 m ist zulässig, wenn gegenüber den



Dimensionierungsvorschriften nach der Bauvorschrift einer anerkannten Klassifikations-gesellschaft folgende Verstärkungen vorgenommen sind:

- a) Erhöhung der Dicke der Deckstringerplatte auf das 1,25fache und
- b) Erhöhung der Dicke der Seitenplatten auf das 1,15fache und
- c) Anordnung eines Längsspantensystems an der Seite des Schiffes, wobei die Spannhöhe 0,15 m nicht unterschreiten darf und die Längsspanten einen Gurtquerschnitt von mindestens 7,00 cm<sup>2</sup> aufweisen müssen.
- d) Die Stringer- oder Längsspantensysteme sind durch Rahmen, ähnlich Bodenträgern mit Erleichterungslöchern versehen, in Abständen von höchstens 1,80 m abzufangen. Diese Abstände können vergrößert werden, wenn die Konstruktion in entsprechender Weise verstärkt wird.

Beim Bau des Schiffes im Querspantensystem muss anstelle von Buchstabe c ein Längsstringersystem angeordnet sein. Der Abstand der Längsstringer voneinander darf nicht größer als 0,80 m sein und die Stringerhöhe 0,15 m bei vollem Anschluss an die Spanten nicht unterschreiten. Der Gurtquerschnitt darf wie unter Buchstabe c nicht weniger als 7,00 cm<sup>2</sup> betragen.

Werden die Spanten freigeschnitten, so muss die Steghöhe um die Höhe des Spantenausschnittes vergrößert sein.

Die Doppelbodenhöhe muss im Durchschnitt mindestens 0,70 m betragen, jedoch darf sie an keiner Stelle 0,60 m unterschreiten.

Unter den Pumpensämpfen darf die lichte Höhe auf 0,50 m verringert werden.

(8) Erfolgt der Bau unter Verwendung von unabhängigen oder gekühlten Ladetanks, gilt für den Wallgang des Aufstellungsraums eine Mindestbreite von 0,80 m und für den Doppelboden des Aufstellungsraums eine Mindesthöhe von 0,60 m.

(9) Im Bereich der Ladung unter Deck vorhandene Betriebsräume müssen so angeordnet sein, dass sie gut zugänglich sind und die darin vorhandenen Betriebseinrichtungen auch von Personen, welche die persönliche Schutzausrüstung tragen, sicher bedient werden können. Sie müssen so gebaut sein, dass Verletzte oder ohnmächtige Personen aus ihnen ohne besondere Schwierigkeiten geborgen werden können, gegebenenfalls mit Hilfe von fest angebrachten Vorrichtungen.

(10) Kofferdämme, Wallgänge, Doppelböden, Ladetanks, Aufstellungsräume und andere begehbare Räume im Bereich der Ladung müssen so angeordnet sein, dass sie angemessen und vollständig gereinigt und untersucht werden können. Mit Ausnahme von Wallgängen und Doppelböden, wenn sie keine gemeinsame Wand mit den Ladetanks haben, müssen Zugangsöffnungen so bemessen sein, dass eine Person mit angelegtem Atemgerät ungehindert in den Raum hinein oder aus ihm heraus gelangen kann. Mindestgröße der Öffnung: 0,36 m<sup>2</sup>; kleinste Seitenlänge: 0,50 m. Zugangsöffnungen müssen so gebaut sein, dass Verletzte oder ohnmächtige Personen vom Boden des betreffenden Raumes ohne besondere Schwierigkeiten geborgen werden können, gegebenenfalls mit Hilfe von fest angebrachten Vorrichtungen. Der Abstand zwischen den Verstärkungen in den obengenannten Räumen darf nicht weniger als 0,50 m betragen. Im Doppelboden darf dieser Abstand auf 0,45 m verringert werden.

Ladetanks dürfen mit runden Öffnungen mit einem Mindestdurchmesser von 0,68 m versehen sein.

### **Lüftung**

**321 212**

(1) Wallgänge und Doppelböden im Bereich der Ladung, welche nicht für Ballastzwecke eingerichtet sind, Aufstellungsräume und Kofferdämme müssen durch Vorrichtungen gelüftet werden können.

(2) Ein im Bereich der Ladung unter Deck angeordneter Betriebsraum muss mit einer künstlichen Lüftung versehen sein. Die Kapazität dieser Ventilatoren muss so ausgelegt sein, dass das Volumen des Betriebsraums mindestens zwanzig mal je Stunde vollständig erneuert werden kann. Der Ventilator muss so ausgeführt sein, dass Funkenbildung bei Berührung eines Flügels mit dem Lüftergehäuse sowie elektrostatische Aufladung ausgeschlossen ist.

Die Absaugeschächte müssen bis zu einem Abstand von 50 mm an den Betriebsraumboden herangeführt sein. Die Zuluft muss durch einen Schacht von oben in den Betriebsraum eingeführt werden. Die Zuluftöffnungen müssen mindestens 2,00 m über Deck, 2,00 m von Tanköffnungen und 6,00 m von Austrittsöffnungen der Sicherheitsventile entfernt angebracht sein. Die hierzu gegebenenfalls notwendigen Verlängerungsrohre dürfen klappbar ausgeführt sein.

(3) Wohnungen und Betriebsräume müssen gelüftet werden können.

(4) Ventilatoren, mit denen Ladetanks entgast werden, müssen so ausgeführt sein dass Funkenbildung bei Berührung eines Flügels mit dem Lüftergehäuse sowie elektrostatische Aufladung ausgeschlossen ist.

(5) Bei Lüftungsöffnungen müssen Hinweisschilder angebracht sein, welche die Bedingungen für das Schließen angeben. Alle Lüftungsöffnungen, die von Wohnungen und Betriebsräumen ins Freie führen, müssen mit Feuerklappen versehen sein. Diese Lüftungsöffnungen müssen mindestens 2,00 m vom Bereich der Ladung entfernt angeordnet sein.

Lüftungsöffnungen von im Bereich der Ladung gelegenen Betriebsräumen dürfen in diesem Bereich angeordnet sein.

(6) Flammendurchschlagsicherungen nach Rn. 321220 (4), Rn. 321 221 (11), Rn. 321 222 (4) und (5) und Rn. 321 226 (2) müssen von einem von der zuständigen Behörde für den vorgesehenen Zweck zugelassenen Typ sein.

### Stabilität (Allgemein)

**321 213**

(1) Eine ausreichende Stabilität einschließlich Leckstabilität muss nachgewiesen sein.

(2) Die Grundwerte für die Stabilitätsberechnung – Schiffslleergewicht und Lage des Gewichtsschwerpunktes – müssen entweder durch einen Krängungsversuch oder durch eine detaillierte Gewichtsberechnung ermittelt werden. Hierbei muss das Schiffslleergewicht durch einen Tiefgangsnachweis am Schiff kontrolliert werden, wobei die durch Gewichtsberechnung ermittelten Massen nicht mehr als  $\pm 5\%$  von dem durch Tiefgangsablesung ermittelten Displacement abweichen dürfen.

(3) Ausreichende Intaktstabilität muss für alle Stadien des Be- und Entladens und für den Endbeladungszustand nachgewiesen werden.

Die Schwimmfähigkeit im Leckfall muss für den ungünstigsten Beladungszustand nachgewiesen werden. Hierbei muss für die kritischen Zwischenzustände und für den Endzustand der Flutung der rechnerische Nachweis der genügenden Stabilität erbracht werden. Treten in Zwischenzuständen negative Stabilitätswerte auf, können sie akzeptiert werden, wenn der weitere Verlauf der Leckhebelarmkurve ausreichende positive Stabilitätswerte aufweist.

**321 214**

### Stabilität (Intakt)

(1) Die sich aus der Leckrechnung ergebenden Intaktstabilitätsforderungen dürfen nicht unterschritten werden.

(2) Für Schiffe mit Tankbreiten von mehr als  $0,70 \cdot B$  ist darüber hinaus nachzuweisen, dass bei einem Winkel von  $5^\circ$  oder, sofern dieser kleiner ist, bei dem Neigungswinkel, bei dem eine Öffnung zu Wasser kommt, ein aufrichtender Hebel von 0,10 m vorhanden ist. Der stabilitätsmindernde Einfluss freier Oberflächen von Tanks mit einer Füllung von weniger als 95% ist hierbei zu berücksichtigen.

(3) Die strengere der Forderungen aus Absatz (1) und (2) ist für das Schiff maßgebend.

**321 215**

### Stabilität (im Leckfall)

(1) Für den Leckfall sind folgende Annahmen zu berücksichtigen:

a) Ausdehnung des Schadens an einer Schiffsseite:

Längsausdehnung: mindestens 0,10 L jedoch nicht weniger als 5,00 m,

Querausdehnung: 0,79 m

Senkrechte Ausdehnung: von der Basis aufwärts unbegrenzt.

b) Ausdehnung des Schadens am Schiffsboden:

Längsausdehnung: mindestens 0,10 L jedoch nicht weniger als 5,00 m,

Querausdehnung: 3,00 m

Senkrechte Ausdehnung: von der Basis 0,59 m aufwärts, Sumpf ausgenommen.

c) Alle in den Beschädigungsbereich fallenden Schotte sind als leck anzusehen, das heißt, die Schotteinteilung muss so gewählt sein, dass das Schiff auch nach dem Fluten von zwei oder mehr direkt hintereinander liegenden Abteilungen schwimmfähig bleibt.

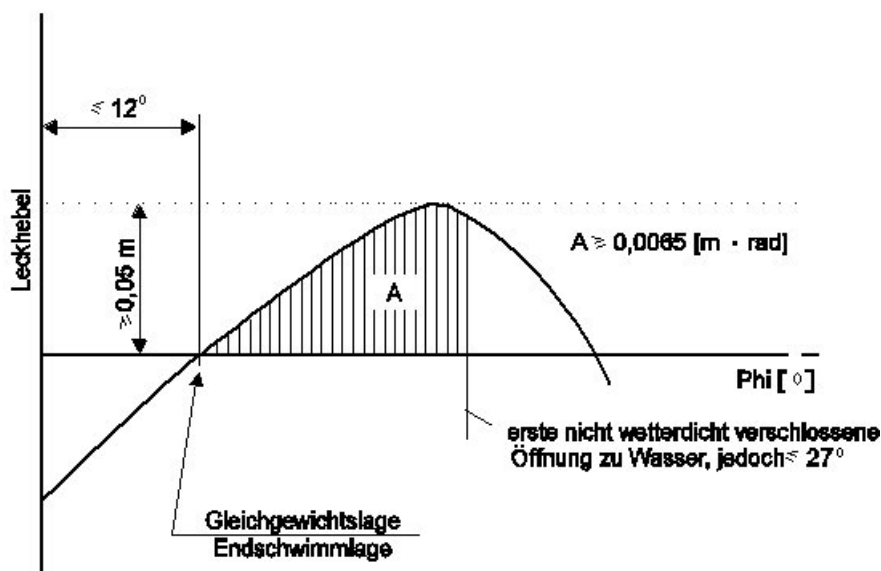
Dabei ist Folgendes zu beachten:

- Bei einer Bodenbeschädigung sind auch querschnitts nebeneinander liegende Abteilungen als geflutet anzusehen.
- Die Unterseite von nicht wasserdicht verschließbaren Öffnungen (zB von Türen, Fenstern, Einstiegluken) muss im Endzustand der Flutung mindestens 0,10 m über der Schwimmbene liegen.
- Im Allgemeinen ist mit einer Flutbarkeit von 95% zu rechnen. Wird durch eine Berechnung nachgewiesen, dass die mittlere Flutbarkeit in irgendeiner Abteilung kleiner als 95% ist, so kann der errechnete Wert eingesetzt werden. Es sind jedoch die folgenden Mindestwerte einzusetzen:
 

- Maschinenräume .....	85%
- Besatzungsräume .....	95%
- Doppelböden, Öltanks, Ballasttanks usw. je nachdem, ob sie ihrer Bestimmung entsprechend für das auf der Ebene der tiefsten Einsenkung schwimmende Schiff als voll oder leer angenommen werden müssen .....	0 oder 95%

Für den Hauptmaschinenraum braucht nur die Schwimmfähigkeit für den Einabteilungsstatus nachgewiesen zu werden, dh. Maschinenraumendschotte gelten als nicht beschädigt.

(2) In der Gleichgewichtslage (Endschwimmlage) darf die Neigung des Schiffes  $12^\circ$  nicht überschreiten. Nicht wasserdicht verschlossene Öffnungen dürfen erst nach Erreichen der Gleichgewichtslage eintauchen. Tauchen derartige Öffnungen vorher ein, sind die dazugehörigen Räume bei der Leckrechnung als geflutet anzusehen.



Über die Gleichgewichtslage hinaus muss der positive Bereich der Hebelarmkurve einen aufrichtenden Hebel  $\geq 0,05$  m in Verbindung mit einer Fläche  $\geq 0,0065$  m-rad aufweisen. Diese Mindestwerte der Stabilität sind bis zum Eintauchen der ersten nicht wasserdicht verschlossenen Öffnung, jedoch vor einem Neigungswinkel  $\leq 27^\circ$  einzuhalten. Tauchen nicht wasserdicht verschlossene Öffnungen vorher ein, sind die dazugehörigen Räume bei der Leckrechnung als geflutet anzusehen.

(3) Wenn Öffnungen, über die unbeschädigte Abteilungen zusätzlich fluten können, wasserdicht verschlossen werden können, müssen diese Verschlusseinrichtungen entsprechend ihren Anforderungen beschriftet sein.

(4) Werden Quer- oder Niederflutöffnungen zur Verringerung von Asymmetrien vorgesehen, muss der Ausgleich innerhalb von 15 Minuten erfolgen, wenn im Zwischenzustand ausreichende Leckstabilitätswerte nachgewiesen werden.

**Maschinenräume****321 216**

(1) Verbrennungsmotoren für den Schiffsantrieb sowie Verbrennungsmotoren von Hilfsmaschinen müssen außerhalb des Bereichs der Ladung angeordnet sein. Zugänge und andere Öffnungen von Maschinenräumen müssen mindestens 2,00 m vom Bereich der Ladung entfernt sein.

(2) Maschinenräume müssen von Deck aus zugänglich sein. Zugänge dürfen nicht zum Bereich der Ladung gerichtet sein. Wenn die Türe nicht in einer Nische untergebracht sind, deren Tiefe mindestens der Türbreite entspricht, müssen die Scharniere dem Bereich der Ladung zugewendet sein.

**Wohnungen und Betriebsräume****321 217**

(1) Wohnungen und Steuerhaus müssen außerhalb des Bereichs der Ladung hinter der hintersten senkrechten Ebene oder vor der vordersten senkrechten Ebene des unterhalb des Decks liegenden Teils des Bereichs der Ladung liegen. Fenster des Steuerhauses, welche mindestens 1,00 m über dem Steuerhausboden liegen, dürfen nach vorn geneigt sein.

(2) Zugänge von Räumen und Öffnungen in den Aufbauten dürfen nicht zum Bereich der Ladung gerichtet sein. Scharniere von Türen, die nach außen öffnen und nicht in einer Nische untergebracht sind, deren Tiefe mindestens der Türbreite entspricht, müssen dem Bereich der Ladung zugewendet sein.

(3) Zugänge von Deck aus und Öffnungen von Räumen ins Freie müssen geschlossen werden können. Folgender Hinweis muss am Zugang zu diesen Räumen angebracht sein:

**Während des Ladens, Löschens und Entgasens nicht ohne Erlaubnis des Schiffsführers öffnen.  
Sofort wieder schließen.**

(4) Eingänge und zu öffnende Fenster von Aufbauten und Wohnungen sowie andere Öffnungen zu diesen Räumen müssen mindestens 2,00 m vom Bereich der Ladung entfernt sein. Steuerhaustüren und -fenster dürfen innerhalb dieser 2,00 m nur angeordnet sein, wenn keine direkte Verbindung vom Steuerhaus zur Wohnung besteht.

(5) a) Antriebswellen der Lenz- und Ballastpumpen im Bereich der Ladung dürfen durch das Schott zwischen Betriebsraum und Maschinenraum hindurchgeführt werden, wenn die Betriebsraumanordnung der Rn. 321211 (6) entspricht.

b) Die Durchführung der Welle durch das Schott muss gasdicht und von einer anerkannten Klassifikationsgesellschaft zugelassen sein.

c) Ein Anschlag muss die erforderlichen Betriebsanweisungen enthalten.

d) Im Schott zwischen Maschinenraum und Betriebsraum im Bereich der Ladung und zwischen Maschinenraum und Aufstellungsraum dürfen Durchführungen für elektrische Kabel, Hydraulikleitungen und Rohrleitungen für Mess-, Regel- und Alarmeinrichtungen angebracht werden, wenn die Durchführungen gasdicht und von einer anerkannten Klassifikationsgesellschaft zugelassen sind. Durchführungen durch ein Schott, das mit einer Brandschutzisolierung „A-60“ nach SOLAS II-2, Regel 3 versehen ist, müssen eine gleichwertige Brandschutzisolierung haben.

e) Durch das Schott zwischen Maschinenraum und Betriebsraum im Bereich der Ladung dürfen Rohrleitungen hindurch geführt werden, wenn es sich dabei um Rohrleitungen zwischen maschinellen Anlagen im Maschinenraum und im Betriebsraum handelt, welche im Betriebsraum keine Öffnungen enthalten.

f) Vom Maschinenraum aus dürfen Rohrleitungen durch den Betriebsraum im Bereich der Ladung, den Kofferdamm oder den Aufstellungsraum hindurch ins Freie geführt werden, wenn sie innerhalb des Betriebsraumes, des Kofferdamms oder des Aufstellungsraumes in dickwandiger Ausführung verlegt sind und im Betriebsraum, im Kofferdamm oder im Aufstellungsraum keine Flanschverbindungen oder Öffnungen haben.

g) Wenn eine Antriebswelle von Hilfsmaschinen durch eine über Deck gelegene Wand führt, muss die Durchführung gasdicht sein.

(6) Ein im Bereich der Ladung unter Deck angeordneter Betriebsraum ist als Pumpenraum für die Aufstellung einer Lade- und Löschanlage nur zulässig, wenn:

- der Pumpenraum durch einen Kofferdamm oder ein Schott, das mit einer Brandschutzisolierung „A-60“ nach SOLAS II-2, Regel 3 versehen ist oder durch einen Betriebsraum oder einen Aufstellungsraum vom Maschinenraum oder von Betriebsräumen außerhalb des Bereichs der Ladung getrennt ist;
- das vorstehend geforderte „A-60“ Schott keine Durchbrüche gemäß Absatz (5) a) hat;
- Lüftungsaustrittsöffnungen mindestens 6,00 m von Zugängen und Öffnungen der Wohnungen und Betriebsräume außerhalb des Bereichs der Ladung entfernt angeordnet sind;
- Zugangs- und Lüftungsöffnungen von außen verschließbar sind;
- alle Lade- und Löschleitungen sowie die Rohrleitungen der Nachlenzsysteme auf der Saugseite der Pumpe im Pumpenraum direkt am Schott mit einer Absperrarmatur versehen sind. Die erforderliche Bedienung der Armaturen im Pumpenraum und das Starten der Pumpen sowie die notwendige Regulierung des Flüssigkeitsstromes muss von Deck aus erfolgen;
- die Pumpenraumbilge mit einer Einrichtung zum Messen des Füllstands versehen ist, die einen optischen und akustischen Alarm im Steuerhaus auslöst, wenn sich in der Pumpenraumbilge Flüssigkeit ansammelt;
- der Pumpenraum mit einer fest eingebauten Gasspüranlage versehen ist, welche die Anwesenheit von explosionsfähigen Gasen sowie von den Mangel an Sauerstoff durch direkt messende Sensoren automatisch anzeigt und beim Erreichen einer Gaskonzentration von 20% der unteren Explosionsgrenze einen optischen und akustischen Alarm auslöst. Die Sensoren dieser Anlage müssen sich an geeigneten Stellen am Boden und direkt unterhalb der Decke befinden.

Die Messungen müssen ständig erfolgen.

Die Alarme müssen optisch und akustisch im Steuerhaus und im Pumpenraum gemeldet werden und müssen die Lade- und Löschanlage abschalten. Ein Ausfall der Gasspüranlage muss sofort optisch und akustisch im Steuerhaus und an Deck gemeldet werden;

- die in Rn. 321 212 (2) vorgeschriebene Lüftung eine Stundenleistung von mindestens dem dreißigfachen des Rauminhalts des Betriebsraums besitzt.
- (7) Im Zugang zum Pumpenraum muss folgender Hinweis angebracht sein:

**Vor Betreten des Pumpenraumes auf Gasfreiheit sowie ausreichenden  
Sauerstoffgehalt überprüfen.  
Türen und Einstiegsöffnungen nicht ohne Erlaubnis des Schiffsführers öffnen.  
Bei Alarm den Raum sofort verlassen.**

**321 218-  
321 219  
321 220**

#### **Einrichtung der Kofferdämme**

(1) Kofferdämme oder Kofferdammabteilungen, die neben einem nach Rn. 321 211(6) eingerichteten Betriebsraum verbleiben, müssen durch eine Zugangsluke zugänglich sein. Die Zugangs- und Lüftungsöffnungen müssen sich mindestens 0,50 m über Deck befinden.

(2) Kofferdämme müssen durch eine Pumpe mit Wasser gefüllt und gelenzt werden können. Das Füllen muss innerhalb 30 Minuten stattfinden können. Kofferdämme dürfen nicht mit einem Einlassventil ausgerüstet sein.

(3) Kofferdämme dürfen nicht über eine feste Rohrleitung mit einer anderen Rohrleitung des Schiffes, die außerhalb des Bereichs der Ladung angeordnet ist, verbunden sein.

(4) Lüftungsöffnungen der Kofferdämme müssen mit einer Flammendurchschlagsicherung versehen sein.

#### **Sicherheits- und Kontrolleinrichtungen**

**321 221**

(1) Jeder Ladetank muss versehen sein mit:

- a) einer Innenmarkierung für den Füllungsgrad von 95%;
- b) einem Niveau-Anzeigegerät;
- c) einem Niveau-Warngerät, das spätestens bei einer Füllung von 90% anspricht;
- d) einem Grenzwertgeber für die Auslösung der Überlaufsicherung, der spätestens bei einer Füllung von 97,5% auslöst;

- e) einer Einrichtung zum Messen des Drucks der Gasphase im Ladetank;
- f) einer Einrichtung zum Messen der Temperatur der Ladung, wenn in der Stoffliste eine Heizmöglichkeit oder in Spalte 20 eine maximal zulässige Temperatur aufgeführt ist;
- g) einer geschlossenen oder teilweise geschlossenen Probeentnahmeeinrichtung und/oder einer Probeentnahmeöffnung mindestens je nach Anforderung in der Stoffliste.

(2) Der Füllungsgrad in % muss mit einem Fehler von höchstens 0,5% ermittelt werden können. Er wird bezogen auf den Gesamtinhalt des Ladetanks einschließlich des Ausdehnungsschachtes.

(3) Das Niveau-Anzeigegerät muss von den Bedienungsstellen der Absperrorgane für den entsprechenden Ladetank aus abgelesen werden können.

(4) Das Niveau-Warngerät hat an Bord einen optischen und akustischen Alarm auszulösen und muss vom Niveau-Anzeigegerät unabhängig sein.

(5) Der Grenzwertgeber nach Absatz (1) d) hat an Bord einen optischen und akustischen Alarm auszulösen und gleichzeitig einen elektrischen Kontakt zu betätigen, der in Form eines binären Signals die von der Landanlage übergebene und gespeiste Stromschleife unterbrechen und landseitige Maßnahmen gegen ein Überlaufen beim Beladen einleiten kann. Das Signal muss an die Landanlage mittels eines zweipoligen wasserdichten Gerätesteckers einer Kupplungssteckvorrichtung nach IEC-Publikation 309 für Gleichstrom von 40 bis 50 V, Kennfarbe weiß, Lage der Hilfsnase 10 h, übergeben werden können.

Der Stecker muss in unmittelbarer Nähe der Landanschlüsse der Lade- und Löschleitungen fest am Schiff montiert sein.

Der Grenzwertgeber muss auch in der Lage sein, die eigene Löschpumpe abzuschalten. Der Grenzwertgeber muss vom Niveau-Warngerät unabhängig sein, darf aber mit dem Niveau-Anzeigegerät gekoppelt sein.

(6) Die optischen und akustischen Alarme des Niveau-Warngerätes und des Grenzwertgebers müssen sich deutlich voneinander unterscheiden.

Die optischen Alarme müssen an jedem Bedienungsstand der Absperrarmaturen der Ladetanks wahrnehmbar sein. Die Funktion der Messfühler und Stromkreise muss leicht kontrollierbar sein oder sie müssen der Ausführung „failsafe“ genügen.

(7) Einrichtungen zum Messen des Über- und Unterdrucks der Gasphase im Ladetank und gegebenenfalls der Temperatur der Ladung müssen beim Überschreiten eines vorgegebenen Druckes oder einer vorgegebenen Temperatur einen optischen und akustischen Alarm im Steuerhaus und im Wohnbereich auslösen.

Beim Laden oder Löschen muss die Einrichtung zum Messen des Druckes beim Erreichen eines vorgegebenen Wertes gleichzeitig einen elektrischen Kontakt betätigen, der mit Hilfe des in Absatz (5) genannten Steckers Maßnahmen einleiten kann, durch die das Laden oder Löschen unterbrochen wird. Bei Verwendung der bordeigenen Löschpumpe muss diese automatisch abgeschaltet werden.

Die Einrichtung zum Messen des Über- und Unterdrucks muss bei einem 1,15fachen Überdruck des Öffnungsdrucks der Hochgeschwindigkeitsventile und bei einem 1,1fachen Unterdruck des Einstelldrucks der Unterdruckventile den Alarm auslösen. Die maximal zulässige Temperatur ist in der Stoffliste aufgeführt. Die Geber der in diesem Absatz erwähnten Alarme dürfen an die Alarmeinrichtung des Grenzwertgebers angeschlossen sein.

Wenn das Messen des Über- und Unterdrucks mit Hilfe von Manometern stattfindet, müssen die Anzeigeskalen der Manometer einen Durchmesser von mindestens 0,14 m haben. Der höchstzulässige Über- und Unterdruck muss durch eine rote Markierung kenntlich gemacht sein. Manometer müssen jederzeit von einer Stelle aus abgelesen werden können, von der das Laden oder Löschen unterbrochen werden kann.

(8) Falls sich die Bedienung der Absperrarmaturen der Ladetanks in einem Kontrollraum befindet, müssen die Niveau-Anzeigegeräte dort abgelesen werden können und müssen die optischen und akustischen Alarme des Niveau-Warngerätes, des Grenzwertgebers nach Absatz (1) d) und der Einrichtungen zum Messen des Unter- und Überdrucks der Gasphase im Ladetank und gegebenenfalls der Temperatur der Ladung sowohl dort als auch an Deck wahrnehmbar sein.

Die Überwachung des Bereichs der Ladung vom Kontrollraum aus muss gewährleistet sein.

(9) Die geschlossene Probeentnahmeeinrichtung, die durch die Ladetankwandung hindurchführt, jedoch Teil eines geschlossenen Systems ist, muss so beschaffen sein, dass während der Probeentnahme

keine Gase oder Flüssigkeiten aus dem Tank austreten können. Die Einrichtung muss einem von der zuständigen Behörde für den vorgesehenen Zweck zugelassenen Typ entsprechen.

(10) Die teilweise geschlossene Probeentnahmeeinrichtung, die durch die Ladetankwandung hindurchführt, muss so beschaffen sein, dass während der Probeentnahme nur eine geringe Menge gasförmige oder flüssige Ladung in die Luft freigesetzt wird. Solange sie nicht benutzt wird, muss die Einrichtung völlig geschlossen sein. Die Einrichtung muss einem von der zuständigen Behörde für den vorgesehenen Zweck zugelassenen Typ entsprechen.

(11) Probeentnahmeöffnungen müssen einen Durchmesser von höchstens 0,30 m haben. Sie müssen mit Flammendurchschlagsicherungen versehen und so beschaffen sein, dass die Öffnungsdauer möglichst kurz sein kann und das Flammendurchschlagsieb nicht ohne äußere Einwirkung offen bleiben kann.

(12) Peilöffnungen müssen so beschaffen sein, dass mit einem Peilstab der Füllungsgrad gemessen werden kann. Peilöffnungen müssen mit einem selbstschließenden Deckel versehen sein.

## 321 222

### Öffnungen der Ladetanks

(1) a) Ladetanköffnungen müssen sich über Deck im Bereich der Ladung befinden.

b) Ladetanköffnungen mit einem Querschnitt von mehr als 0,10 m<sup>2</sup> und Öffnungen der Sicherheitseinrichtungen, die unzulässige Überdrücke verhindern, müssen sich mindestens 0,50 m über Deck befinden.

(2) Ladetanköffnungen müssen mit gasdichten Verschlüssen versehen sein, die dem Prüfdruck gemäß Rn. 321 223 (2) standhalten.

(3) Verschlüsse, die normalerweise während des Ladens und Löschens benutzt werden, dürfen beim Betätigen keine Funkenbildung hervorrufen können.

(4) a) Jeder Ladetank oder jede Gruppe von Ladetanks, die mit einer Gassammelleitung verbunden sind, muss versehen sein mit:

– Sicherheitseinrichtungen, die unzulässige Über- und Unterdrücke verhindern, wobei das Unterdruckventil mit einer Flammendurchschlagsicherung versehen und das Überdruckventil als flammendurchschlagsicheres Hochgeschwindigkeitsventil ausgeführt ist.

Die Gase müssen nach oben abgeführt werden. Der Öffnungsdruck des Hochgeschwindigkeitsventils und des Unterdruckventils muss auf dem Ventil dauerhaft angebracht sein.

– einem Anschluss für die gefahrlose Rückgabe der beim Laden entweichenden Gase an die Landanlage;

– einer Vorrichtung zum gefahrlosen Entspannen der Ladetanks, die mindestens aus einer Flammendurchschlagsicherung und einem Absperrarmatur besteht, aus dessen Stellung klar erkennbar sein muss, ob es offen oder geschlossen ist.

b) Austrittsöffnungen der Hochgeschwindigkeitsventile müssen mindestens 2,00 m über Deck angeordnet und mindestens 6,00 m von den Wohnungen sowie 6,00 m von außerhalb des Bereichs der Ladung gelegenen Betriebsräumen entfernt sein. Die Höhe kann verringert werden, wenn unmittelbar um die Austrittsöffnung des Hochgeschwindigkeitsventils in einem Umkreis von 1,00 m keine Bedienungseinrichtungen vorhanden sind und dieser Bereich als Gefahrenbereich gekennzeichnet ist. Hochgeschwindigkeitsventile müssen so eingestellt sein, dass sie während der Reise erst beim Erreichen des höchstzulässigen Betriebsdrucks der Ladetanks ansprechen.

(5) a) Eine Gassammelleitung, die zwei oder mehr Ladetanks miteinander verbindet, muss an jeder Einführung in Ladetanks mit einer flammendurchschlagsicheren Einrichtung versehen sein, welche einer Explosion oder Detonation innerhalb der Rohrleitung standhält.

In an eine gemeinsame Gassammelleitung angeschlossenen Ladetanks dürfen gleichzeitig nur Stoffe befördert werden, die sich untereinander nicht vermischen und miteinander nicht gefährlich reagieren.

oder:

b) Eine Gassammelleitung, die zwei oder mehr Ladetanks miteinander verbindet, muss an jeder Einführung in Ladetanks mit einem flammendurchschlagsicheren Über-/Unterdruckventil versehen sein, wobei ausgestossenen Gase in die Gassammelleitung abgeführt werden. Auf einem Schiff dürfen gleichzeitig mehrere verschiedene Stoffe befördert werden, sofern sie in der Gasphase nicht gefährlich miteinander reagieren.

oder:

- c) Jeder Ladetank hat eine eigene Gasabfuhrleitung, die mit einem flammendurchschlagsicheren Unterdruck- und einem flammendurchschlagsicheren Hochgeschwindigkeitsventil versehen ist. Es dürfen gleichzeitig mehrere verschiedene Stoffe befördert werden.

### **Druckprüfung**

**321 223**

(1) Ladetanks, Restetanks, Kofferdämme, Lade- und Löschleitungen sind erstmalig vor der Inbetriebnahme und regelmäßig innerhalb vorgeschriebener Fristen zu prüfen.

Wenn in den Ladetanks ein Heizungssystem vorhanden ist, müssen die Heizschlangen erstmalig vor der Inbetriebnahme und regelmäßig innerhalb vorgeschriebener Fristen geprüft werden.

(2) Der Prüfdruck der Ladetanks und der Restetanks muss mindestens das 1,3fache des Entwurfsdrucks betragen. Der Prüfdruck für Kofferdämme muss mindestens 10 kPa (0,10 bar) Überdruck betragen.

(3) Der Prüfdruck der Lade- und Löschleitungen muss mindestens 1 000 kPa (10 bar) Überdruck betragen.

(4) Die maximalen Fristen für die wiederkehrenden Prüfungen betragen elf Jahre.

(5) Die Methode der Druckprüfung muss den Vorschriften entsprechen, die von der zuständigen Behörde oder einer anerkannten Klassifikationsgesellschaft erlassen worden sind.

**321 224**

### **Pumpen und Leitungen**

**321 225**

(1) Pumpen und Kompressoren sowie die zugehörigen Lade- und Löschleitungen müssen im Bereich der Ladung untergebracht sein. Ladepumpen müssen im Bereich der Ladung und zusätzlich von einer Stelle außerhalb dieses Bereichs abgeschaltet werden können. Ladepumpen an Deck müssen mindestens 6,00 m von Zugängen und Öffnungen der Wohnungen und der außerhalb des Bereichs der Ladung gelegenen Betriebsräumen entfernt sein.

(2) a) Lade- und Löschleitungen müssen von jeder anderen Rohrleitung des Schiffes unabhängig sein. Unter Deck, mit Ausnahme des Ladetankinnern und des Pumpenraums, dürfen keine Lade- und Löschleitungen vorhanden sein.

b) Lade- und Löschleitungen müssen so angeordnet sein, dass nach dem Laden oder Löschen die in ihnen enthaltene Flüssigkeit gefahrlos entfernt werden und entweder in die Lade- oder in die Landtanks zurückfließen kann.

c) Lade- und Löschleitungen müssen sich deutlich von den übrigen Rohrleitungen unterscheiden, zum Beispiel durch farbliche Kennzeichnung.

d) Lade- und Löschleitungen an Deck, mit Ausnahme der Landanschlüsse, müssen sich mindestens im Abstand von einem Viertel der Schiffsbreite zur Außenhaut befinden.

e) Landanschlüsse müssen mindestens 6,00 m von Zugängen und Öffnungen der Wohnungen und der außerhalb des Bereichs der Ladung gelegenen Betriebsräume entfernt sein.

f) Alle Landanschlüsse der Gassammelleitung und der Landanschluss der Lade- und Löschleitung, über den geladen oder gelöscht wird, müssen mit einer Absperrarmatur versehen sein. Alle Landanschlüsse müssen jedoch, wenn sie nicht in Betrieb sind, mit einem Blindflansch versehen sein.

Der Landanschluss der Lade- und Löschleitung, über den geladen oder gelöscht wird, muss mit einer Vorrichtung zur Abgabe von Restmengen gemäß Muster 1 des Anhangs 3 versehen sein.

g) Das Schiff muss mit einem fest installierten Nachlenzsystem ausgestattet sein.

h) Flansche und Stopfbuchsen müssen mit einer Spritzschutzvorrichtung versehen sein.

(3) Der in Absatz (1) und (2) e) genannte Abstand kann auf 3,00 m verringert werden, wenn am Ende des Bereichs der Ladung ein Querschott gemäß Rn. 321 210 (2) vorhanden ist. Die Durchgangsöffnungen müssen in diesem Fall mit Türen versehen sein.

Folgender Hinweis muss auf diesen Türen angebracht sein:

**Während des Ladens oder Löschens nicht ohne Erlaubnis des Schiffsführers öffnen.**



**Sofort wieder schließen.**

- (4) a) Alle Einzelteile der Lade- und Löschleitungen müssen elektrisch leitend mit dem Schiffskörper verbunden sein.  
 b) Die Ladeleitungen müssen bis an den Boden der Ladetanks herangeführt sein.
- (5) Es muss erkennbar sein, ob Absperrarmaturen oder andere Anschlussvorrichtungen der Lade- und Löschleitungen offen oder geschlossen sind.
- (6) Lade- und Löschleitungen müssen die erforderliche Elastizität, Dichtheit und Druckfestigkeit beim Prüfdruck aufweisen.
- (7) Lade- und Löschleitungen müssen am Ausgang der Pumpen mit Einrichtungen zum Messen des Drucks versehen sein.

Bei Manometern müssen die Anzeigeskalen einen Durchmesser von mindestens 0,14 m haben.

Die gemessenen Werten müssen jederzeit vom Bedienungsstand der Ladepumpen aus abgelesen werden können. Der höchstzulässige Über- oder Unterdruck muss durch eine rote Markierung kenntlich gemacht sein.

- (8) a) Wenn über das Lade- und Löschesystem Washwasser oder Ballastwasser in die Ladetanks geleitet werden soll, müssen sich die für das Ansaugen notwendigen Anschlüsse innerhalb des Bereichs der Ladung, jedoch außerhalb der Ladetanks befinden.  
 Pumpen für Tankwaschsysteme mit den zugehörigen Anschlüssen können außerhalb des Bereichs der Ladung angeordnet sein, wenn der druckseitige Teil des Systems so eingerichtet ist, dass über diese Leitungen nicht angesaugt werden kann.  
 Durch ein federbelastetes Rückschlagventil muss sichergestellt sein, dass Gase nicht durch das Tankwaschsystem in Bereiche außerhalb des Bereichs der Ladung gelangen können.
- b) Die für das Ansaugen des Wassers bestimmte Rohrleitung muss an ihrer Verbindungsstelle mit der Ladeleitung mit einem Rückschlagventil versehen sein.
- (9) Die hinsichtlich der Konstruktion der Ladetanks, Lade- und Löschleitungen, Gassammelleitung und Sicherheitseinrichtungen maximal zulässige Laderate je Tank und Schiff muss im Zulassungszeugnis eingetragen sein.

(10) Nachlenzsysteme müssen erstmalig vor der Inbetriebnahme oder nach einem Umbau mit Wasser als Prüfmittel geprüft werden. Prüfung und Bestimmung der Restmengen erfolgen gemäß den Bestimmungen in Muster 2 des Anhangs 3.

Folgende Restmengen dürfen nicht überschritten werden:

- a) 5 Liter pro Ladetank;  
 b) 15 Liter pro Rohrleitungssystem.

Die als Ergebnis der Prüfung beim Nachlenzen festgestellten Bedingungen müssen in den in Rn. 210 381 (3) c) genannten Nachweis eingetragen werden.

**Restetanks und Slopbehälter****321 226**

(1) Schiffe müssen mindestens mit einem Restetank und mit Slopbehältern zur Aufnahme von nicht pumpfähigen Slops ausgerüstet sein. Restetanks und Slopbehälter dürfen nur im Bereich der Ladung angeordnet sein.

Anstelle eines fest eingebauten Restetanks dürfen auch Großpackmittel oder Tankcontainer gemäß Rn. 210 401 verwendet werden. Bei der Befüllung dieser Großpackmittel oder Tankcontainer müssen unter den für das Laden benutzten Anschlüsse Mittel angebracht sein, um eventuell Leckflüssigkeiten aufnehmen zu können.

(2) Slopbehälter müssen feuerfest sein und mit Deckeln verschlossen werden können (zB Spannringdeckelfässer). Die Behälter müssen gut handhabbar und gekennzeichnet sein.

(3) Der höchstzulässige Inhalt eines Restetanks beträgt 30 m<sup>3</sup>.

Restetanks müssen versehen sein mit:

- Flammendurchschlagsicheren Über- und Unterdruckventilen. Das Überdruckventil muss als flammendurchschlagsicheres Hochgeschwindigkeitsventil ausgeführt sein. Das Hochgeschwindigkeitsventil muss so eingestellt sein, dass es während der Reise normalerweise

nicht anspricht. Diese Bedingung ist erfüllt, wenn der Öffnungsdruck des Ventils den Anforderungen des zu befördernden Stoffes nach der Stoffliste entspricht.

- Einer verschließbaren Peilöffnung;
- Anschlüssen mit Absperrarmaturen für Rohrleitungen und Schläuche.

Restetanks dürfen nicht mit dem Gassammelsystem der Ladetanks verbunden sein.

Restetanks, Großpackmittel oder Tankcontainer an Deck müssen sich mindestens im Abstand von einem Viertel der Schiffsbreite zur Außenhaut befinden.

321 227

321 228

#### **Berieselungsanlage**

Wenn in der Stoffliste (Anhang 4) Berieselung gefordert ist, muss das Schiff im Bereich der Ladung an Deck mit einer Berieselungsanlage versehen sein, mit der Dämpfe aus der Ladung niedergeschlagen werden können oder mit der das Deck durch vollständige Benetzung der Ladetanks gekühlt werden kann.

Die Anlage muss mit einem Anschluss zur Versorgung von Land aus versehen sein. Die Anlage muss vom Steuerstand und von Deck aus in Betrieb gesetzt werden können. Die Kapazität der Berieselungsanlage muss mindestens so ausgelegt sein, dass bei gleichzeitiger Benutzung aller Düsen pro Stunde 50 Liter pro m<sup>2</sup> Decksfläche im Bereich der Ladung erreicht wird.

321 229-

321 230

321 231

#### **Maschinen**

(1) Es dürfen nur Verbrennungsmotoren eingebaut sein, die mit Kraftstoff betrieben werden, der einen Flammpunkt von mehr als 55 °C hat.

(2) Lüftungsöffnungen von Maschinenräumen und Ansaugöffnungen von Motoren, wenn die Motoren die Luft nicht direkt aus dem Maschinenraum ansaugen, müssen mindestens 2,00 m vom Bereich der Ladung entfernt sein.

(3) Funkenbildung muss im Bereich der Ladung ausgeschlossen sein.

(4) An äußeren Teilen von Motoren, die während des Ladens oder Löschens verwendet werden, sowie an deren Luft- und Abgasschächten dürfen keine Oberflächentemperaturen auftreten, die oberhalb der für die Temperaturklasse geforderte oder zugelassenen Werte liegen. Dies gilt nicht für Motoren, welche in Betriebsräumen aufgestellt sind, die den Vorschriften der Rn. 321 252 (3) b) vollständig entsprechen.

(5) Die Lüftung des geschlossenen Maschinenraums ist so auszulegen, dass bei einer Außentemperatur von 20 °C die mittlere Temperatur des Maschinenraums einen Wert von 40 °C nicht übersteigt.

321 232

#### **Brennstofftanks**

(1) Wenn das Schiff mit Aufstellungsräumen versehen ist, darf der Doppelboden in diesem Bereich als Brennstofftank eingerichtet werden, wenn ihre Höhe mindestens 0,60 m beträgt.

Brennstoffrohrleitungen und Öffnungen dieser Tanks in Aufstellungsräumen sind verboten.

(2) Lüftungsrohre aller Brennstofftanks müssen bis 0,50 m über das freie Deck geführt sein. Ihre Öffnungen und die Öffnungen von Überlaufrohren, die auf Deck führen, müssen mit einem durch ein Gitter oder eine Lochplatte gebildeten Schutz versehen sein.

321 233

321 234

#### **Abgasrohre**

(1) Abgase müssen durch ein Abgasrohr nach oben oder durch die Bordwand ins Freie geleitet werden. Die Austrittsöffnung muss mindestens 2,00 m vom Bereich der Ladung entfernt sein. Die Abgasrohre von Motoren müssen so gerichtet sein, dass die Abgase sich vom Schiff entfernen.

Abgasrohre dürfen nicht im Bereich der Ladung angeordnet sein.

(2) Abgasrohre müssen mit einer Vorrichtung zum Schutz gegen das Austreten von Funken versehen sein, zB Funkenfänger.

321 235

#### **Lenz- und Ballasteinrichtung**

(1) Lenz- und Ballastpumpen für Räume innerhalb des Bereichs der Ladung müssen im Bereich der

Ladung aufgestellt sein.

Dies gilt nicht für:

- Wallgänge und Doppelböden, wenn sie keine gemeinsame Wand mit den Ladetanks haben.
- Kofferdämme und Aufstellungsräume, wenn das Ballasten über die Wasserleitung der Feuerlöscheinrichtung im Bereich der Ladung und das Lenzen mittels Ejektoren erfolgt.

(2) Bei Verwendung des Doppelbodens als Brennstofftank darf dieser nicht an das Lenzsystem angeschlossen sein.

(3) Das Standrohr und dessen Außenbordanschluss für das Ansaugen von Ballastwasser müssen sich, wenn die Ballastpumpe im Bereich der Ladung aufgestellt ist, innerhalb des Bereichs der Ladung, jedoch außerhalb der Ladetanks, befinden.

(4) Ein Pumpenraum unter Deck muss im Notfall durch eine von allen anderen Einrichtungen unabhängige Einrichtung im Bereich der Ladung gelenzt werden können. Diese Lenzeinrichtung muss außerhalb des Pumpenraums aufgestellt sein.

**321 236-**  
**321 239**  
**321 240**

### **Feuerlöscheinrichtungen**

(1) Das Schiff muss mit einer Feuerlöscheinrichtung versehen sein.

Die Einrichtung muss den nachstehenden Anforderungen entsprechen:

- Sie muss von zwei unabhängigen Feuerlösch- oder Ballastpumpen gespeist werden. Eine davon muss jederzeit betriebsbereit sein.

Diese Pumpen dürfen nicht im gleichen Raum aufgestellt sein.

- Sie muss durch eine Wasserleitung versorgt werden, die im Bereich der Ladung oberhalb des Decks mindestens drei Wasserentnahmeanschlüsse hat. Es müssen drei dazu passende, ausreichend lange Schläuche mit Sprühstrahlrohren mit einem Durchmesser von mindestens 12 mm vorhanden sein. Mindestens zwei nicht vom gleichen Anschlussstutzen ausgehende Wasserstrahle müssen gleichzeitig jede Stelle des Decks im Bereich der Ladung erreichen können.

Durch ein federbelastetes Rückschlagventil muss sichergestellt sein, dass Gase nicht durch die Feuerlöscheinrichtung in Wohnungen oder Betriebsräume außerhalb des Bereichs der Ladung gelangen können.

- Die Kapazität der Einrichtung muss mindestens so ausgelegt sein, dass bei gleichzeitiger Benutzung von zwei Sprühstrahlrohren von jeder Stelle an Bord aus eine Wurfweite erreicht wird die mindestens der Schiffsbreite entspricht.

(2) Zusätzlich müssen Maschinenraum, Pumpenraum unter Deck und gegebenenfalls alle Räume mit für die Kühlanlage wichtigen Einrichtungen (Dieselgeneratoren, Schalttafeln, Kompressoren usw.) mit einer festinstallierten Feuerlöscheinrichtung versehen sein, die von Deck aus in Betrieb gesetzt werden kann.

(3) Die in Rn. 210 240 vorgeschriebenen zwei Handfeuerlöscher müssen sich im Bereich der Ladung befinden.

### **Feuer und offenes Licht**

**321 241**

(1) Die Mündungen der Schornsteine müssen sich mindestens 2,00 m außerhalb des Bereichs der Ladung befinden. Es müssen Einrichtungen vorhanden sein, die das Austreten von Funken und das Eindringen von Wasser zu verhindern.

(2) Heiz-, Koch- und Kühlgeräte dürfen weder mit flüssigen Kraftstoffen, noch mit Flüssiggas oder mit festen Brennstoffen betrieben werden.

Wenn Heizgeräte oder Heizkessel im Maschinenraum oder in einem besonders dafür geeigneten Raum aufgestellt sind, dürfen diese jedoch mit flüssigem Kraftstoff mit einem Flammpunkt von mehr als 55 °C betrieben werden.

Koch- und Kühlgeräte sind nur in den Wohnungen zugelassen.

(3) Es sind nur elektrische Beleuchtungsgeräte zugelassen.

### **Ladungsheizungsanlage**

**321 242**

(1) Heizkessel, die der Beheizung der Ladung dienen, müssen mit flüssigem Kraftstoff mit einem Flammpunkt von mehr als 55 °C betrieben werden. Sie müssen entweder im Maschinenraum oder in einem besonderen unter Deck und außerhalb des Bereichs der Ladung gelegenen und von Deck oder vom Maschinenraum aus zugänglichen Raum aufgestellt sein.

(2) Ladungsheizungsanlagen müssen so beschaffen sein, dass im Falle eines Lecks in den Heizschlangen keine Ladung in den Heizkessel gelangen kann. Ladungsheizungsanlagen mit künstlichem Zug müssen elektrisch gezündet werden.

(3) Einrichtungen zur Lüftung des Maschinenraumes müssen unter Berücksichtigung des Luftbedarfs für den Heizkessel bemessen werden.

(4) Wenn die Ladungsheizungsanlage beim Laden, Löschen oder Entgasen benutzt werden muss, muss der Betriebsraum, in dem diese Anlage aufgestellt ist, den Vorschriften des Rn. 321 252 (3) b) vollständig entsprechen. Dies gilt nicht für die Ansaugöffnungen des Lüftungssystems. Diese müssen mindestens 2,00 m vom Bereich der Ladung und 6,00 m von Öffnungen der Lade- oder Restetanks, Ladepumpen an Deck, Austrittsöffnungen von Hochgeschwindigkeitsventilen oder Überdruckventilen und Landanschlüssen der Lade- und Löschleitungen entfernt und mindestens 2,00 m über Deck angeordnet sein.

**321 243-**  
**321 249**  
**321 250**

#### **Unterlagen für die elektrischen Anlagen**

(1) Zusätzlich zu den nach den Empfehlungen für technische Vorschriften für Binnenschiffe geforderten Unterlagen müssen an Bord vorhanden sein:

- a) ein Plan mit den Grenzen des Bereichs der Ladung auf den die in diesem Bereich installierten elektrischen Betriebsmittel eingetragen sind;
- b) eine Liste über die unter Buchstabe a) aufgeführten elektrischen Betriebsmittel mit folgenden Angaben:  
Gerät, Aufstellungsort, Schutzart, Zündschutzart, Prüfstelle und Zulassungsnummer;
- c) eine Liste oder ein Übersichtsplan über die außerhalb des Bereichs der Ladung vorhandenen Betriebsmittel, die während des Ladens, Löschens und Entgasens betrieben werden dürfen. Alle anderen Betriebsmittel müssen rot gekennzeichnet sein. Siehe Rn. 321 252 (3) und (4).

(2) Die vorstehend genannten Unterlagen müssen mit dem Sichtvermerk der zuständigen Behörde versehen sein, die das Zulassungszeugnis erteilt.

#### **Elektrische Einrichtungen**

**321 251**

(1) Es sind nur Verteilersysteme ohne Schiffskörperrückleitung zugelassen.

Dies gilt nicht für:

- örtlich begrenzte und außerhalb des Bereichs der Ladung liegende Anlageteile (zB Anlasseinrichtungen der Dieselmotoren),
- die Isolationskontrolleinrichtung nach Absatz (2).

(2) In jedem isolierten Versorgungssystem muss eine selbsttätige Isolationskontrolleinrichtung mit optischer und akustischer Warnung eingebaut sein.

(3) Elektrische Betriebsmittel in explosionsgefährdeten Bereichen sind unter Berücksichtigung der zu befördernden Stoffe entsprechend den dafür erforderlichen Explosionsgruppen und Temperaturklassen auszuwählen (siehe Stoffliste).

**321 252**

#### **Art und Aufstellungsort der elektrischen Einrichtungen**

(1) a) In Ladetanks, Restetanks sowie in Lade- und Löschleitungen sind nur zugelassen (vergleichbar Zone 0):

- Mess-, Regel- und Alarmeinrichtungen in Ausführung EEx (ia).

b) In Kofferdämmen, Wallgängen, Doppelböden und Aufstellungsräumen sind nur zugelassen (vergleichbar Zone 1):

- Mess-, Regel- und Alarmeinrichtungen vom Typ „bescheinigte Sicherheit“;
- Leuchten der Schutzart „druckfeste Kapselung“ oder „Überdruckkapselung“;
- Hermetisch abgeschlossene Echolotschwinger, deren Kabel in dickwandigen Stahlrohren

- mit gasdichten Verbindungen bis über das Hauptdeck geführt sind;
- Kabel für den aktiven Kathodenschutz der Außenhaut in Schutzrohren aus Stahl wie für Echolotschwinger.
- c) In den Betriebsräumen unter Deck im Bereich der Ladung sind nur zugelassen (vergleichbar Zone 1):
- Mess-, Regel- und Alarmeinrichtungen vom Typ „bescheinigte Sicherheit“;
  - Leuchten der Schutzart „druckfeste Kapselung“ oder „Überdruckkapselung“;
  - Motoren für den Antrieb betriebsnotwendiger Einrichtungen wie zB von Ballastpumpen. Sie müssen dem Typ „bescheinigte Sicherheit“ entsprechen.
- d) Die Schalt- und Schutzeinrichtungen zu den unter Buchstaben a, b und c genannten Einrichtungen müssen außerhalb des Bereichs der Ladung liegen, wenn sie nicht eigensicher ausgeführt sind.
- e) Auf Deck innerhalb des Bereichs der Ladung müssen die elektrischen Einrichtungen dem Typ „bescheinigte Sicherheit“ entsprechen (vergleichbar Zone 1).
- (2) Akkumulatoren müssen außerhalb des Bereichs der Ladung untergebracht sein.
- (3) a) Elektrische Einrichtungen, die während des Ladens, Löschens oder während des Entgasens beim Stillliegen betrieben werden und die außerhalb des Bereichs der Ladung liegen, müssen mindestens dem Typ „begrenzte Explosionsgefahr“ entsprechen (vergleichbar Zone 2).
- b) Dies gilt nicht für
- i) Beleuchtungsanlagen in den Wohnungen mit Ausnahme der Schalter, die in der Nähe des Wohnungseinganges angeordnet sind;
  - ii) Sprechfunkanlagen in den Wohnungen und im Steuerhaus;
  - iii) elektrische Einrichtungen innerhalb der Wohnungen, des Steuerhauses oder der Betriebsräume außerhalb des Bereichs der Ladung, wenn folgende Forderungen eingehalten sind:
    1. diese Räume müssen mit einem Lüftungssystem versehen sein, das einen Überdruck von mindestens 0,1 kPa (0.001 bar) gewährleistet und die Fenster dürfen nicht geöffnet werden können. Die Ansaugöffnungen des Lüftungssystems müssen so weit wie möglich, mindestens jedoch 6,00 m vom Bereich der Ladung entfernt und mindestens 2,00 m über Deck angeordnet sein;
    2. eine Gasspüranlage mit folgenden Messstellen muss vorhanden sein:
      - in den Ansaugöffnungen der Lüftungssysteme;
      - direkt unterhalb der Oberkante des Türsüls von Eingängen zu Wohnungen und Betriebsräumen;
    3. die Messungen müssen stetig erfolgen;
    4. die Ventilatoren müssen abgeschaltet werden, sobald eine Konzentration von 20% der unteren Explosionsgrenze erreicht wird. In diesem Fall und beim Ausfall der Belüftung oder der Gasspüranlage müssen die elektrischen Einrichtungen, die den unter Buchstabe a genannten Bedingungen nicht entsprechen, abgeschaltet werden. Diese Abschaltung muss sofort und automatisch erfolgen und eine Notbeleuchtung in Wohnungen, Steuerhaus und Betriebsräumen in Betrieb setzen, die mindestens dem Typ „begrenzte Explosionsgefahr“ entspricht. Das Abschalten muss in der Wohnung und im Steuerhaus optisch und akustisch gemeldet werden;
    5. das Lüftungssystem, die Gasspüranlage und die Abschaltalarmierung müssen den unter Buchstabe a genannten Bedingungen in vollem Umfang entsprechen;
    6. die automatische Abschaltung muss so eingestellt sein, dass diese nicht während der Fahrt erfolgen kann.
- (4) Elektrische Einrichtungen, die den unter Absatz (3) angegebenen Vorschriften nicht entsprechen sowie ihre Schaltgeräte müssen rot gekennzeichnet sein. Das Abschalten dieser Einrichtungen muss an einer zentralen Stelle an Bord erfolgen.
- (5) Ein elektrischer Generator, der den unter Absatz (3) angegebenen Vorschriften nicht entspricht, aber durch eine Maschine ständig angetrieben wird, muss mit einem Schalter versehen sein, der den Generator entregt. Eine Hinweistafel mit den Bedienungsvorschriften muss beim Schalter angebracht sein.

(6) Steckdosen zum Anschluss von Signalleuchten und Landstegbeleuchtung müssen in unmittelbarer Nähe des Signalmastes bzw. des Landsteges am Schiff fest montiert sein. Das Herstellen und das Lösen der Steckverbindungen darf nur in spannungslosem Zustand der Steckdosen möglich sein.

(7) Ein Ausfall der elektrischen Speisung von Sicherheits- und Kontrolleinrichtungen muss sofort optisch und akustisch an den normalerweise dafür vorgesehenen Stellen gemeldet werden.

#### **Erdung**

**321 253**

(1) Im Bereich der Ladung müssen die betriebsmäßig nicht unter Spannung stehenden Metallteile elektrischer Geräte sowie Metallarmierungen und Metallmäntel von Kabeln geerdet sein, sofern sie nicht durch die Art ihres Einbaues mit dem Schiffskörper metallisch leitend verbunden sind.

(2) Absatz (1) gilt auch für Anlagen mit einer Spannung unter 50 Volt.

(3) Unabhängige Ladetanks, Großpackmittel und Tankcontainer aus Metall müssen geerdet sein.

**321 254-  
321 255  
321 256**

#### **Elektrische Kabel**

(1) Alle Kabel, die im Bereich der Ladung liegen, müssen eine metallische Abschirmung haben.

(2) Kabel und Steckdosen im Bereich der Ladung müssen gegen mechanische Beschädigung geschützt sein.

(3) Bewegliche Leitungen im Bereich der Ladung sind verboten, ausgenommen für eigensichere Stromkreise sowie für den Anschluss von Signal- und Landstegbeleuchtung.

(4) Kabel für eigensichere Stromkreise dürfen nur für derartige Stromkreise verwendet werden und müssen von anderen Kabeln, die nicht zu solchen Stromkreisen gehören, getrennt verlegt sein (zB nicht zusammen im gleichen Kabelbündel und nicht durch gemeinsame Kabelschellen gehalten).

(5) Für die beweglichen Kabel zum Anschluss von Signal- und Landstegbeleuchtung dürfen nur Schlauchleitungen des Typs H 07 RN-F nach 245 IEC-66 oder Kabel mindestens gleichwertiger Ausführung mit einem Mindestquerschnitt der Leiter von 1,5 mm<sup>2</sup> verwendet werden.

Diese Kabel müssen möglichst kurz und so geführt sein, dass eine Beschädigung nicht zu befürchten ist.

**321 257-  
321 259  
321 260**

#### **Besondere Ausrüstung**

Das Schiff muss mit einer Dusche und einem Augen- und Gesichtsbad an einer direkt vom Bereich der Ladung zugänglichen Stelle ausgerüstet sein.

**321 261-  
321 270**

**321 271**

#### **Zutritt an Bord**

Die Hinweistafeln mit dem Zutrittsverbot gemäß Rn. 210371 müssen von beiden Schiffsseiten aus deutlich lesbar sein.

**321 272-  
321 273**

**321 274**

#### **Rauchverbot, Verbot von Feuer und offenem Licht**

(1) Die Hinweistafeln mit dem Rauchverbot gemäß Rn. 210374 müssen von beiden Schiffsseiten aus deutlich lesbar sein.

(2) In der Nähe des Zugangs zu Stellen, an denen das Rauchen oder die Verwendung von Feuer oder offenem Licht nicht immer erlaubt ist, müssen Hinweisschilder die Umstände angeben, unter denen das Verbot gilt.

(3) In den Wohnungen und im Steuerhaus muss in der Nähe jedes Ausgangs ein Aschenbecher angebracht sein.

**321 275-  
321 291**

**321 292****Notausgang**

Räume, deren Zu- oder Ausgänge im Leckfall teilweise oder ganz eintauchen, müssen mit einem Notausgang versehen werden, der mindestens 0,10m über der Schwimmebene liegt.

**321 293-  
330 999****KAPITEL 3****Bauvorschriften für Tankschiffe des Typs N****331 000-  
331 099****331 100****Allgemeines**

Die Bauvorschriften des Kapitels 3 des III. Teils gelten für Tankschiffe des Typs N.

**331 101-  
331 199****331 200****Baustoffe**

- (1) a) Der Schiffskörper und die Ladetanks müssen aus Schiffsbaustahl oder aus einem anderen mindestens gleichwertigen Metall gebaut sein.  
Für unabhängige Ladetanks dürfen auch andere, gleichwertige Materialien verwendet werden. Die Gleichwertigkeit muss sich auf die mechanischen Eigenschaften und auf die Beständigkeit gegen Temperatur- und Feuereinwirkung beziehen.
- b) Alle Teile des Schiffes einschließlich Einrichtung und Ausrüstung, welche mit der Ladung in Berührung kommen können, müssen aus Baustoffen bestehen, die weder durch die Ladung angegriffen werden oder eine Zersetzung der Ladung verursachen noch mit ihr schädliche oder gefährliche Verbindungen eingehen können.
- (2) Die Verwendung von Holz, Aluminiumlegierungen oder Kunststoffen im Bereich der Ladung ist verboten, sofern dies nicht in Absatz (3) oder im Zulassungszeugnis ausdrücklich zugelassen ist.
- (3) a) Die Verwendung von Holz, Aluminiumlegierungen oder Kunststoffen im Bereich der Ladung ist nur zulässig für:
- Landstege und Außenbordtreppen;
  - lose Ausrüstungsgegenstände (Peilstäbe aus Aluminium sind jedoch zugelassen, wenn sie zur Verhinderung der Funkenbildung mit einem Fuß aus Messing versehen oder in anderer Weise geschützt sind);
  - die Lagerung der vom Schiffskörper unabhängigen Tanks, sowie für die Lagerung von Einrichtungen und Ausrüstungen;
  - Masten und ähnliche Rundhölzer;
  - Maschinenteile;
  - Teile der elektrischen Anlage;
  - Teile der Lade- und Löschanlage,
  - Deckel von Kisten an Deck.
- b) Die Verwendung von Holz oder Kunststoffen im Bereich der Ladung ist nur zulässig für:
- Auflagerblöcke und Anschläge aller Art.
- c) Die Verwendung von Kunststoffen oder Gummi im Bereich der Ladung ist nur zulässig für:
- Auskleidung der Tanks und der Lade- und Löschleitungen;
  - Dichtungen aller Art (zB Dom- und Lukendeckel);
  - elektrische Leitungen;
  - Lade- und Löschschläuche;
  - Isolierung der Ladetanks und der Lade- und Löschleitungen.

d) Alle in den Wohnungen und im Steuerhaus verwendeten fest eingebauten Materialien, mit Ausnahme der Möbel, müssen schwer entflammbar sein. Im Brandfall dürfen sie Rauch oder giftige Gase nicht in gefährlichem Maße entwickeln.

(4) Die im Bereich der Ladung verwendete Farbe darf bei Schlag- oder ähnlicher Beanspruchung keine Funkenbildung hervorrufen können.

(5) Die Verwendung von Kunststoffen für Beiboote ist nur zulässig, wenn das Material schwer entflammbar ist.

**331 201-  
331 207  
331 208**

**Klassifikation**

(1) Das Tankschiff muss unter Aufsicht einer anerkannten Klassifikationsgesellschaft für deren höchste Klasse gebaut und in ihre höchste Klasse eingestuft sein.

Die Klasse muss aufrechterhalten werden.

(2) Pumpenräume müssen bei jeder Erneuerung des Zulassungszeugnisses sowie innerhalb des dritten Jahres der Gültigkeit des Zulassungszeugnisses von einer anerkannten Klassifikationsgesellschaft kontrolliert werden.

Diese Kontrolle hat mindestens zu umfassen:

- Inspektion des ganzen Systems auf Zustand, Korrosion, Leckage oder unerlaubte Umbauten;
- Prüfung des Zustandes der Gasspüranlage im Pumpenraum.

Von der anerkannten Klassifikationsgesellschaft unterzeichnete Bescheinigungen über die Kontrolle des Pumpenraumes sind an Bord mitzuführen. Aus den Bescheinigungen müssen mindestens die oben erwähnten Kontrollen und die dabei erzielten Resultate sowie das Datum der Kontrolle ersichtlich sein.

(3) Der Zustand der Gasspüranlagen gemäß Rn. 331252 (3) b) muss bei jeder Erneuerung des Zulassungszeugnisses sowie innerhalb des dritten Jahres der Gültigkeit des Zulassungszeugnisses einmal von einer anerkannten Klassifikationsgesellschaft geprüft werden. Eine von der anerkannten Klassifikationsgesellschaft unterzeichnete Bescheinigung ist an Bord mitzuführen.

(4) Die Absätze (2) und (3), Prüfung der Gasspüranlage gelten nicht für Typ N offen.

**331 209  
331 210**

**Schutz gegen das Eindringen von Gasen**

(1) Das Schiff muss so beschaffen sein, dass keine Gase in die Wohnung und in Betriebsräume gelangen können.

(2) Sülle von Türen in den Seitenwänden von Aufbauten und von Zugangsluken zu Räumen unter Deck müssen eine Höhe von mindestens 0,50 m über Deck haben.

Dies ist nicht erforderlich, wenn die dem Bereich der Ladung zugewandte Wand der Aufbauten von Bordwand zu Bordwand durchgezogen und lediglich mit Durchgangsöffnungen versehen ist, wobei die Sülle dieser Öffnungen eine Höhe von mindestens 0,50 m haben. Die Höhe dieser Wand muss mindestens 2,00 m betragen.

Sülle von Türen in den Seitenwänden von Aufbauten und von Zugangsluken, die sich hinter der durchgezogenen Querwand befinden, müssen in diesem Fall eine Höhe von mindestens 0,10 m haben. Die Sülle von Maschinenraumtüren und -zugangsluken müssen jedoch immer eine Höhe von mindestens 0,50 m haben.

(3) Schanzkleider müssen mit genügend großen, direkt über den Deck angeordneten, Öffnungen versehen sein.

(4) Die Absätze (1) bis (3) gelten nicht für Typ N offen.

**331 211**

**Aufstellungsräume und Ladetanks**

(1) a) Der höchstzulässige Inhalt eines Ladetanks ist nach folgender Tabelle zu ermitteln:

$L \cdot B \cdot C$ in $m^3$	Höchstzulässiger Inhalt eines Ladetanks in $m^3$
------------------------------	--



bis 600 600 bis 3 750 > 3 750	$L \cdot B \cdot C \cdot 0,3$ $180 + (L \cdot B \cdot C - 600) \cdot 0,0635$ $380$
-------------------------------------	--

In vorstehender Tabelle ist  $L \cdot B \cdot H$  das Produkt aus den Hauptabmessungen des Tankschiffes (nach dem Eichschein). Es ist:

L = größte Länge des Schiffsrumpfes in m;

B = größte Breite des Schiffsrumpfes in m;

H = kleinster senkrechter Abstand zwischen Unterkante Kiel und dem tiefsten Punkt des Decks an der Seite des Schiffes (Seitenhöhe) im Bereich der Ladung in m;

Bei Trunkdeckschiffen ist H durch H' zu ersetzen. H' ist nach folgender Formel zu ermitteln:

$$H' = H + (ht \cdot bt/B \cdot lt/L)$$

ht = Höhe des Trunks (Abstand zwischen Trunkdeck und Hauptdeck an Seite Trunk auf L/2 gemessen) in m;

bt = Breite des Trunks in m;

lt = Länge des Trunks in m.

- b) Die Konstruktion der Ladetanks muss so ausgelegt sein, dass die Dichte der beförderten Stoffe berücksichtigt ist. Die maximal zulässige Dichte muss im Zulassungszeugnis vermerkt sein.
- c) Wenn das Schiff mit Drucktanks ausgerüstet ist, müssen diese Tanks mindestens für einen Betriebsdruck von 400 kPa (4 bar) ausgelegt sein.
- d) Für Schiffe mit einer Länge bis 50,00 m darf die Ladetanklänge 10,00m nicht überschreiten. Für Schiffe mit einer Länge über 50,00 m darf die Ladetanklänge 0,20 L nicht überschreiten. Diese Bestimmung gilt nicht für Schiffe mit eingesetzten, zylindrischen Ladetanks mit einem Verhältnis von Länge zu Durchmesser bis 7.
- (2) a) Unabhängige Ladetanks müssen gegen Aufschwimmen gesichert sein.
- b) Ein Pumpensumpf darf nicht mehr als 0,10 m<sup>3</sup> Inhalt haben.
- (3) a) Ladetanks müssen von den Wohnungen, den Maschinenräumen und den Betriebsräumen unter Deck außerhalb des Bereichs der Ladung oder, wenn solche fehlen, von den Schiffsenden durch Kofferdämme mit einer Mindestbreite von 0,60 m getrennt sein. Wenn die Ladetanks in einem Aufstellungsraum aufgestellt sind, müssen sie mindestens 0,50 m von Endschotten des Aufstellungsraums entfernt sein. In diesem Fall wird ein Endschott, das mit einer Brandschutzisolierung „A-60“ nach SOLAS II-2, Regel 3 versehen ist, als einem Kofferdamm gleichwertig angesehen. Der Abstand von 0,50m darf bei Drucktanks auf 0,20m verringert werden.
- b) Aufstellungsräume, Kofferdämme und Ladetanks müssen untersucht werden können.
- c) Alle Räume im Bereich der Ladung müssen gelüftet werden können. Es muss geprüft werden können, ob sie gasfrei sind.

(4) Die die Ladetanks, die Kofferdämme und die Aufstellungsräume begrenzenden Schotte müssen wasserdicht sein. Die Ladetanks, die Kofferdämme und die Endschotte der Aufstellungsräume, sowie die den Bereich der Ladung begrenzenden Schotte dürfen unter Deck keine Öffnungen oder Durchführungen enthalten. In den Schotten zwischen zwei Aufstellungsräumen dürfen Durchführungen vorhanden sein.

Im Schott zwischen Maschinenraum und Kofferdamm oder Betriebsraum im Bereich der Ladung oder zwischen Maschinenraum und Aufstellungsraum dürfen Durchführungen vorhanden sein, wenn sie den in Rn. 331 217 (5) enthaltenen Bestimmungen entsprechen.

Im Schott zwischen Ladetank und Pumpenraum unter Deck dürfen Durchführungen vorhanden sein, wenn sie den in Rn. 331 217 (6) enthaltenen Bedingungen entsprechen. Wenn das Schiff mit einem Pumpenraum unter Deck versehen ist, dürfen im Schott zwischen Ladetanks Durchführungen vorhanden sein, wenn die Ladeleitung in dem Ladetank, zu dem sie führt, und im Pumpenraum direkt am Schott mit einer Absperrarmatur versehen ist. Diese Absperrarmaturen müssen von Deck aus bedient werden können.

(5) Wallgänge und Doppelböden im Bereich der Ladung dürfen nur für Ballastaufnahme eingerichtet sein. Doppelböden dürfen nur als Brennstofftank benutzt werden, wenn sie die Vorschriften der Rn. 331232 erfüllen.

- (6) a) Der Kofferdamm, der mittlere Teil eines Kofferdammes oder ein anderer Raum unter Deck im

Bereich der Ladung darf als Betriebsraum eingerichtet sein, wenn die den Betriebsraum begrenzenden Wände senkrecht bis auf den Boden geführt sind. Dieser Betriebsraum darf nur von Deck aus zugänglich sein.

- b) Ein solcher Betriebsraum muss mit Ausnahme der Zugangs- und Lüftungsöffnungen wasserdicht sein.
- c) In dem unter Buchstabe a genannten Betriebsraum dürfen keine Lade- und Löschleitungen vorhanden sein.

Im Pumpenraum unter Deck dürfen Lade- und Löschleitungen nur vorhanden sein, wenn der Pumpenraum den Vorschriften der Rn. 331 217 (6) völlig entspricht.

(7) Im Bereich der Ladung unter Deck vorhandene Betriebsräume müssen so angeordnet sein, dass sie gut zugänglich sind und die darin vorhandenen Betriebseinrichtungen auch von Personen, welche die persönliche Schutzausrüstung tragen, sicher bedient werden können. Sie müssen so gebaut sein, dass Verletzte oder ohnmächtige Personen aus ihnen ohne besondere Schwierigkeiten geborgen werden können, gegebenenfalls mit Hilfe von fest angebrachten Vorrichtungen.

(8) Kofferdämme, Wallgänge, Doppelböden, Ladetanks, Aufstellungsräume und andere begehbare Räume im Bereich der Ladung müssen so angeordnet sein, dass sie angemessen und vollständig gereinigt und untersucht werden können. Mit Ausnahme von Wallgängen und Doppelböden, wenn sie keine gemeinsame Wand mit den Ladetanks haben, müssen Zugangsöffnungen so bemessen sein, dass eine Person mit angelegtem Atemgerät ungehindert in den Raum hinein oder aus ihm heraus gelangen kann. Mindestgröße der Öffnung: 0,36 m<sup>2</sup>; kleinste Seitenlänge: 0,50 m. Zugangsöffnungen müssen so gebaut sein, dass Verletzte oder ohnmächtige Personen vom Boden des betreffenden Raumes ohne besondere Schwierigkeiten geborgen werden können, gegebenenfalls mit Hilfe von fest angebrachten Vorrichtungen. Der Abstand zwischen den Verstärkungen in den oben genannten Räumen darf nicht weniger als 0,50 m betragen. Im Doppelboden darf dieser Abstand auf 0,45 m verringert werden.

Ladetanks dürfen mit runden Öffnungen mit einem Mindestdurchmesser von 0,68 m versehen sein.

(9) Absatz (6) c) gilt nicht für Typ N offen.

### **Lüftung**

**331 212**

(1) Wallgänge und Doppelböden im Bereich der Ladung, welche nicht für Ballastzwecke eingerichtet sind, Aufstellungsräume und Kofferdämme müssen durch Vorrichtungen gelüftet werden können.

(2) Ein im Bereich der Ladung unter Deck angeordneter Betriebsraum muss mit einer künstlichen Lüftung versehen sein. Die Kapazität dieser Ventilatoren muss so ausgelegt sein, dass das Volumen des Betriebsraums mindestens zwanzig mal je Stunde vollständig erneuert werden kann. Der Ventilator muss so ausgeführt sein, dass Funkenbildung bei Berührung eines Flügels mit dem Lüftergehäuse sowie elektrostatische Aufladung ausgeschlossen sind.

Die Absaugeschächte müssen bis zu einem Abstand von 50 mm an den Betriebsraumboden herangeführt sein. Die Zuluft muss durch einen Schacht von oben in den Betriebsraum eingeführt werden. Die Zuluftöffnungen müssen mindestens 2,00 m über Deck, 2,00 m von Tanköffnungen und 6,00 m von Austrittsöffnungen der Sicherheitsventile entfernt angebracht sein. Die hierzu gegebenenfalls notwendigen Verlängerungsröhre dürfen klappbar ausgeführt sein.

An Bord des Typ N offen genügt Lüftung mittels Vorrichtungen.

(3) Wohnungen und Betriebsräume müssen gelüftet werden können.

(4) Ventilatoren, mit denen die Ladetanks entgast werden, müssen so ausgeführt sein dass Funkenbildung bei Berührung eines Flügels mit dem Lüftergehäuse sowie elektrostatische Aufladung ausgeschlossen ist.

(5) Bei Lüftungsöffnungen müssen Hinweisschilder angebracht sein, welche die Bedingungen für das Schließen angeben. Alle Lüftungsöffnungen, die von Wohnungen und Betriebsräumen ins Freie führen, müssen mit Feuerklappen versehen sein. Diese Lüftungsöffnungen müssen mindestens 2,00 m vom Bereich der Ladung entfernt angeordnet sein.

Lüftungsöffnungen von im Bereich der Ladung gelegenen Betriebsräumen dürfen in diesem Bereich angeordnet sein.

(6) Flammendurchschlagsicherungen nach Rn. 331220 (4), Rn. 331221 (11), Rn. 331222 (4) und (5) und Rn. 331226 (2) müssen von einem von der zuständigen Behörde für den vorgesehenen Zweck zugelassenen Typ sein.

(7) Die Absätze (4), (5) und (6) gelten nicht für Typ N offen.

### 331 213

#### Stabilität (Allgemein)

(1) Eine ausreichende Stabilität muss nachgewiesen sein. Für Schiffe mit Tankbreiten kleiner oder gleich  $0,70 \cdot B$  ist dieser Nachweis nicht erforderlich.

(2) Die Grundwerte für die Stabilitätsberechnung – Schiffsleergewicht und Lage des Gewichtsschwerpunktes – müssen entweder durch einen Krängungsversuch oder durch eine detaillierte Gewichtsberechnung ermittelt werden. Hierbei muss das Schiffsleergewicht durch einen Tiefgangsnachweis am Schiff kontrolliert werden, wobei die durch Gewichtsberechnung ermittelten Massen nicht mehr als  $\pm 5\%$  von dem durch Tiefgangsablesung ermittelten Displacement abweichen dürfen.

(3) Ausreichende Intaktstabilität muss für alle Stadien des Be- und Entladens und für den Endbeladungszustand nachgewiesen werden.

### 331 214

#### Stabilität (Intakt)

Für Schiffe mit Tankbreiten von mehr als  $0,70 \cdot B$  ist nachzuweisen, dass bei einem Winkel von  $5^\circ$  oder, sofern dieser kleiner ist, bei dem Neigungswinkel, bei dem eine Öffnung zu Wasser kommt, ein aufrichtender Hebel von  $0,10$  m vorhanden ist. Der stabilitätsmindernde Einfluss freier Oberflächen von Tanks mit einer Füllung von weniger als  $95\%$  ist hierbei zu berücksichtigen.

### 331 215

### 331 216

#### Maschinenräume

(1) Verbrennungsmotoren für den Schiffsantrieb sowie Verbrennungsmotoren von Hilfsmaschinen müssen außerhalb des Bereichs der Ladung angeordnet sein. Zugänge und andere Öffnungen von Maschinenräumen müssen mindestens  $2,00$  m vom Bereich der Ladung entfernt sein.

(2) Maschinenräume müssen von Deck aus zugänglich sein. Zugänge dürfen nicht zum Bereich der Ladung gerichtet sein. Wenn die Türe nicht in einer Nische untergebracht sind, deren Tiefe mindestens der Türbreite entspricht, müssen die Scharniere dem Bereich der Ladung zugewendet sein.

(3) Absatz (2), letzter Satz gilt nicht für Bilgenentölungsboote und Bunkerboote.

### 331 217

#### Wohnungen und Betriebsräume

(1) Wohnungen und Steuerhaus müssen außerhalb des Bereichs der Ladung hinter der hintersten senkrechten Ebene oder vor der vordersten senkrechten Ebene des unterhalb des Decks liegenden Teils des Bereichs der Ladung liegen. Fenster des Steuerhauses, welche mindestens  $1,00$  m über dem Steuerhausboden liegen, dürfen nach vorn geneigt sein.

(2) Zugänge von Räumen und Öffnungen in den Aufbauten dürfen nicht zum Bereich der Ladung gerichtet sein. Scharniere von Türen, die nach außen öffnen und nicht in einer Nische untergebracht sind, deren Tiefe mindestens der Türbreite entspricht, müssen dem Bereich der Ladung zugewendet sein.

(3) Zugänge von Deck aus und Öffnungen von Räumen ins Freie müssen geschlossen werden können. Folgender Hinweis muss am Zugang zu diesen Räumen angebracht sein:

**Während des Ladens, Löschens und Entgasens nicht ohne Erlaubnis des Schiffsführers öffnen.  
Sofort wieder schließen.**

(4) Eingänge und zu öffnende Fenster von Aufbauten und Wohnungen sowie andere Öffnungen zu diesen Räumen müssen mindestens  $2,00$  m vom Bereich der Ladung entfernt sein. Steuerhaustüren und -fenster dürfen innerhalb dieser  $2,00$  m nur angeordnet sein, wenn keine direkte Verbindung vom Steuerhaus zur Wohnung besteht.

(5) a) Antriebswellen der Lenz- und Ballastpumpen im Bereich der Ladung dürfen durch das Schott zwischen Betriebsraum und Maschinenraum hindurchgeführt werden, wenn die Betriebsraumanordnung der Rn. 331 211 (6) entspricht.

b) Die Durchführung der Welle durch das Schott muss gasdicht und von einer anerkannten Klassifikationsgesellschaft zugelassen sein.

c) Ein Anschlag muss die erforderlichen Betriebsanweisungen enthalten.

d) Im Schott zwischen Maschinenraum und Betriebsraum im Bereich der Ladung und zwischen Maschinenraum und Aufstellungsraum dürfen Durchführungen für elektrische Kabel,

Hydraulikleitungen und Rohrleitungen für Mess-, Regel- und Alarmeinrichtungen angebracht werden, wenn die Durchführungen gasdicht und von einer anerkannten Klassifikationsgesellschaft zugelassen sind. Durchführungen durch ein Schott, das mit einer Brandschutzisolierung „A-60“ nach SOLAS II-2, Regel 3 versehen ist, müssen eine gleichwertige Brandschutzisolierung haben.

- e) Durch das Schott zwischen Maschinenraum und Betriebsraum im Bereich der Ladung dürfen Rohrleitungen hindurch geführt werden, wenn es sich dabei um Rohrleitungen zwischen maschinellen Anlagen im Maschinenraum und im Betriebsraum handelt, welche im Betriebsraum keine Öffnungen enthalten.
- f) Vom Maschinenraum aus dürfen Rohrleitungen durch den Betriebsraum im Bereich der Ladung, den Kofferdamm oder den Aufstellungsraum hindurch ins Freie geführt werden, wenn sie innerhalb des Betriebsraumes, des Kofferdamms oder des Aufstellungsraumes in dickwandiger Ausführung verlegt sind und im Betriebsraum, im Kofferdamm oder im Aufstellungsraum keine Flanschverbindungen oder Öffnungen haben.
- g) Wenn eine Antriebswelle von Hilfsmaschinen durch eine über Deck gelegene Wand führt, muss die Durchführung gasdicht sein.

(6) Ein im Bereich der Ladung unter Deck angeordneter Betriebsraum ist als Pumpenraum für die Aufstellung einer Lade- und Löschanlage nur zulässig, wenn:

- der Pumpenraum durch einen Kofferdamm oder ein Schott, das mit einer Brandschutzisolierung „A-60“ nach SOLAS II-2, Regel 3 versehen ist oder durch einen Betriebsraum oder einen Aufstellungsraum vom Maschinenraum oder von Betriebsräumen außerhalb des Bereichs der Ladung getrennt ist;
- das vorstehend geforderte „A-60“ Schott keine Durchbrüche gemäß Absatz (5) a) hat;
- Lüftungsaustrittsöffnungen mindestens 6,00 m von Zugängen und Öffnungen der Wohnungen und Betriebsräume außerhalb des Bereichs der Ladung entfernt angeordnet sind;
- Zugangs- und Lüftungsöffnungen von außen verschließbar sind;
- alle Lade- und Löschleitungen, sowie die Rohrleitungen der Nachlenzsysteme, auf der Saugseite der Pumpe im Pumpenraum direkt am Schott mit einer Absperrarmatur versehen sind. Die erforderliche Bedienung der Armaturen im Pumpenraum und das Starten der Pumpen sowie die notwendige Regulierung des Flüssigkeitsstromes muss von Deck aus erfolgen;
- die Pumpenraumbilge mit einer Einrichtung zum Messen des Füllstands versehen ist, die einen optischen und akustischen Alarm im Steuerhaus auslöst, wenn sich in der Pumpenraumbilge Flüssigkeit ansammelt;
- der Pumpenraum mit einer fest eingebauten Gasspüranlage versehen ist, welche die Anwesenheit von explosionsfähigen Gasen sowie von den Mangel an Sauerstoff durch direkt messende Sensoren automatisch anzeigt und beim Erreichen einer Gaskonzentration von 20% der unteren Explosionsgrenze einen optischen und akustischen Alarm auslöst. Die Sensoren dieser Anlage müssen sich an geeigneten Stellen am Boden und direkt unterhalb der Decke befinden.

Die Messungen müssen ständig erfolgen.

Die Alarmer müssen optisch und akustisch im Steuerhaus und im Pumpenraum gemeldet werden und müssen die Lade- Löschanlage abschalten. Ein Ausfall der Gasspüranlage muss sofort optisch und akustisch im Steuerhaus und an Deck gemeldet werden;

- die in Rn. 331 212 (2) vorgeschriebene Lüftung eine Stundenleistung von mindestens dem dreißigfachen des Rauminhalts des Betriebsraums besitzt.

(7) Am Zugang zum Pumpenraum muss folgender Hinweis angebracht sein:

**Vor Betreten des Pumpenraumes auf Gasfreiheit sowie  
ausreichenden Sauerstoffgehalt überprüfen.**

**Türen und Einstiegsöffnungen nicht ohne Erlaubnis des Schiffsführers öffnen.**

**Bei Alarm den Raum sofort verlassen.**

(8) Die Absätze (5)g), (6) und (7) gelten nicht für Typ N offen.

Die Absätze (2), letzter Satz, (3), letzter Satz und (4) gelten nicht für Bilgenentölungsboote und Bunkerboote.

~~331 218-~~  
~~331 219~~

**331 220****Einrichtung der Kofferdämme**

(1) Kofferdämme oder Kofferdammabteilungen, die neben einem nach Rn. 331 211 (6) eingerichteten Betriebsraum verbleiben, müssen durch eine Zugangsluke zugänglich sein. Die Zugangs- und Lüftungsöffnungen müssen sich mindestens 0,50 m über Deck befinden.

(2) Kofferdämme müssen durch eine Pumpe mit Wasser gefüllt und gelenzt werden können. Das Füllen muss innerhalb 30 Minuten stattfinden können. Kofferdämme dürfen nicht mit einem Einlassventil ausgerüstet sein.

(3) Kofferdämme dürfen nicht über eine feste Rohrleitung mit einer anderen Rohrleitung des Schiffes, die außerhalb des Bereichs der Ladung angeordnet ist, verbunden sein.

(4) Lüftungsöffnungen der Kofferdämme müssen mit einer Flammendurchschlagsicherung versehen sein.

(5) Absatz (4) gilt nicht für Typ N offen.

Absatz (2) gilt nicht für Bunker- und Bilgenentölungsboote.

**331 221****Sicherheits und Kontrolleinrichtungen**

(1) Jeder Ladetank muss versehen sein mit:

- a) einer Innenmarkierung für den Füllungsgrad von 97%;
- b) einem Niveau-Anzeigegerät;
- c) einem Niveau-Warngerät, das spätestens bei einer Füllung von 90% anspricht;
- d) einem Grenzwertgeber für die Auslösung der Überlaufsicherung, der spätestens bei einer Füllung von 97,5% auslöst;
- e) einer Einrichtung zum Messen des Drucks der Gasphase im Ladetank;
- f) einer Einrichtung zum Messen der Temperatur der Ladung, wenn in der Stoffliste eine Heizmöglichkeit oder in Spalte 20 eine maximal zulässige Temperatur aufgeführt ist.
- g) einer geschlossenen oder teilweise geschlossenen Probeentnahmeeinrichtung und/oder einer Probeentnahmeöffnung, mindestens je nach Anforderung in der Stoffliste;
- h) einer Peilöffnung.

(2) Der Füllungsgrad in % muss mit einem Fehler von höchstens 0,5% ermittelt werden können. Er wird bezogen auf den Gesamtinhalt des Ladetanks einschließlich des Ausdehnungsschachtes.

(3) Das Niveau-Anzeigegerät muss von den Bedienungsstellen der Absperrorgane für den entsprechenden Ladetank aus abgelesen werden können.

(4) Das Niveau-Warngerät hat an Bord einen optischen und akustischen Alarm auszulösen und muss vom Niveau-Anzeigegerät unabhängig sein.

- (5) a) Der Grenzwertgeber nach Absatz (1) d) hat an Bord einen optischen und akustischen Alarm auszulösen und gleichzeitig einen elektrischen Kontakt zu betätigen, der in Form eines binären Signals die von der Landanlage übergebene und gespeiste Stromschleife unterbrechen und landseitige Maßnahmen gegen ein Überlaufen beim Beladen einleiten kann. Das Signal muss an die Landanlage mittels eines zweipoligen wasserdichten Gerätesteckers einer Kupplungssteckvorrichtung nach IEC-Publikation 309 für Gleichstrom von 40 bis 50V, Kennfarbe weiß, Lage der Hilfsnase 10h, übergeben werden können.

Der Stecker muss in der Nähe der Landanschlüsse der Lade- und Löschleitungen fest am Schiff montiert sein.

Der Grenzwertgeber muss auch in der Lage sein, die eigene Löschpumpe abzuschalten.

Der Grenzwertgeber muss vom Niveau-Warngerät unabhängig sein, darf aber mit dem Niveau-Anzeigegerät gekoppelt sein.

- b) An Bord von Bilgenentölungsbooten muß der Grenzwertgeber nach Absatz (1) d) an Bord einen optischen und akustischen Alarm auslösen und die Pumpe, die zur Absaugung des Bilgenwassers verwendet wird, abschalten.

(6) Die optischen und akustischen Alarme des Niveau-Warngerätes und des Grenzwertgebers müssen sich deutlich voneinander unterscheiden.

Die optischen Alarme müssen an jedem Bedienungsstand der Absperrarmaturen der Ladetanks wahrnehmbar sein. Die Funktion der Messfühler und Stromkreise muss leicht kontrollierbar sein oder sie

müssen der Ausführung „failsafe“ genügen.

(7) Einrichtungen zum Messen des Über- und Unterdrucks der Gasphase im Ladetank und gegebenenfalls der Temperatur der Ladung müssen beim Überschreiten eines vorgegebenen Druckes oder einer vorgegebenen Temperatur einen optischen und akustischen Alarm im Steuerhaus und im Wohnungsbereich auslösen.

Beim Laden oder Löschen muss die Einrichtung zum Messen des Druckes beim Erreichen eines vorgegebenen Wertes gleichzeitig einen elektrischen Kontakt betätigen, der mit Hilfe des in Absatz (5) genannten Steckers Maßnahmen einleiten kann, durch die das Laden oder Löschen unterbrochen wird. Bei Verwendung der bordeigenen Löschpumpe muß diese automatisch abgeschaltet werden.

Die Einrichtung zum Messen des Über- und Unterdrucks muß bei einem 1,15fachen Überdruck des Öffnungsdrucks der Hochgeschwindigkeitsventile und bei einem 1,1fachen Unterdruck des Einstelldrucks der Unterdruckventile den Alarm auslösen. Die maximal zulässige Temperatur ist in der Stoffliste aufgeführt. Die Geber der in diesem Absatz erwähnten Alarmer dürfen an die Alarmeinrichtung des Grenzwertgebers angeschlossen sein.

Wenn das Messen des Über- und Unterdrucks mit Hilfe von Manometern stattfindet, müssen die Anzeigeskalen der Manometer einen Durchmesser von mindestens 0,14 m haben. Der höchstzulässige Über- und Unterdruck muss durch eine rote Markierung kenntlich gemacht sein. Manometer müssen jederzeit von einer Stelle aus abgelesen werden können, von der das Laden oder Löschen unterbrochen werden kann.

(8) Falls sich die Bedienung der Absperrarmaturen der Ladetanks in einem Kontrollraum befindet, müssen die Niveau-Anzeigegeräte dort abgelesen werden können und müssen die optischen und akustischen Alarmer des Niveau-Warngeräts, des Grenzwertgebers nach Absatz (1) d) und der Einrichtungen zum Messen des Unter- und Überdrucks der Gasphase im Ladetank und gegebenenfalls der Temperatur der Ladung sowohl dort als auch an Deck wahrnehmbar sein.

Die Überwachung des Bereichs der Ladung vom Kontrollraum aus muss gewährleistet sein.

(9) Die geschlossene Probeentnahmeeinrichtung, die durch die Ladetankwandung hindurchführt, jedoch Teil eines geschlossenen Systems ist, muss so beschaffen sein, dass während der Probeentnahme keine Gase oder Flüssigkeiten aus dem Tank austreten können. Die Einrichtung muss einem von der zuständigen Behörde für den vorgesehenen Zweck zugelassenen Typ entsprechen.

(10) Die teilweise geschlossene Probeentnahmeeinrichtung, die durch die Ladetankwandung hindurchführt muss so beschaffen sein, dass während der Probeentnahme nur eine geringe Menge gasförmige oder flüssige Ladung an der Luft freigesetzt wird. Solange sie nicht benutzt wird, muss die Einrichtung völlig geschlossen sein. Die Einrichtung muss einem von der zuständigen Behörde für den vorgesehenen Zweck zugelassenen Typ entsprechen.

(11) Probeentnahmeöffnungen müssen einen Durchmesser von höchstens 0,30m haben. Sie müssen mit Flammendurchschlagsicherungen versehen und so beschaffen sein, dass die Öffnungsdauer möglichst kurz sein kann und das Flammendurchschlagsieb nicht ohne äußere Einwirkung offen bleiben kann.

Auf Tankschiffen des Typs N offen sind die Flammendurchschlagsicherungen nicht erforderlich.

(12) Peilöffnungen müssen so beschaffen sein, dass mit einem Peilstab der Füllungsgrad gemessen werden kann. Peilöffnungen müssen mit einem selbstschließenden Deckel versehen sein.

(13) Absatz (1) h) gilt nicht für Typ N geschlossen.

Die Absätze (1) e), (7) in Bezug auf Druckmessung, (9) und (10) gelten nicht für Typ N offen mit Flammendurchschlagsicherung und Typ N offen.

Die Absätze (1) h) und (12) gelten nicht für Typ N offen.

Die Absätze (1) b), c) und g), (3), (4) und (11) gelten nicht für Bilgenentölungsboote und Bunkerboote.

Die Absätze (1) f) und (7) gelten nicht für Bunkerboote.

Absatz (5) a) gilt nicht für Bilgenentölungsboote.

## 331 222

### Öffnungen der Ladetanks

(1) a) Ladetanköffnungen müssen sich über Deck im Bereich der Ladung befinden.

b) Ladetanköffnungen mit einem Querschnitt von mehr als 0,10 m<sup>2</sup> und Öffnungen der Sicherheitseinrichtungen, die unzulässige Überdrücke verhindern, müssen sich mindestens

0,50 m über Deck befinden.

(2) Ladetanköffnungen müssen mit gasdichten Verschlüssen versehen sein, die dem Prüfdruck gemäß Rn. 331 223 (2) standhalten.

(3) Verschlüsse, die normalerweise während des Ladens und Löschens benutzt werden, dürfen beim Betätigen keine Funkenbildung hervorrufen können.

(4) a) Jeder Ladetank oder jede Gruppe von Ladetanks, die mit einer Gassammelleitung verbunden sind, muss versehen sein mit Sicherheitseinrichtungen, die unzulässige Über- und Unterdrücke verhindern.

Diese Sicherheitseinrichtungen sind für:

Typ N offen:

- Sicherheitseinrichtungen, die so gebaut sind, dass jede Ansammlung von Wasser und dessen Eindringen in Ladetanks verhindert wird.

Typ N offen mit Flammendurchschlagsicherungen:

- Sicherheitseinrichtungen, die mit Flammendurchschlagsicherungen versehen und so gebaut sind, dass jede Ansammlung von Wasser und dessen Eindringen in Ladetanks verhindert wird.

Typ N geschlossen:

- Sicherheitseinrichtungen, die unzulässige Über- und Unterdrücke verhindern, wobei das Unterdruckventil mit einer Flammendurchschlagsicherung versehen und das Überdruckventil als flammendurchschlagsicheres Hochgeschwindigkeitsventil ausgeführt ist.

Die Gase müssen nach oben abgeführt werden. Der Öffnungsdruck des Hochgeschwindigkeitsventils und des Unterdruckventils muss auf dem Ventil dauerhaft angebracht sein.

- ein Anschluss für die gefahrlose Rückgabe der beim Laden entweichenden Gase an die Landanlage;
- eine Vorrichtung zum gefahrlosen Entspannen der Ladetanks, die mindestens aus einer Flammendurchschlagsicherung und einem Absperrarmatur besteht, aus dessen Stellung klar erkennbar sein muss, ob es offen oder geschlossen ist.

b) Austrittsöffnungen der Hochgeschwindigkeitsventile müssen mindestens 2,00 m über Deck angeordnet und mindestens 6,00 m von den Wohnungen sowie 6,00 m von außerhalb des Bereichs der Ladung gelegenen Betriebsräumen entfernt sein. Die Höhe kann verringert werden, wenn unmittelbar um die Austrittsöffnung des Hochgeschwindigkeitsventils in einem Umkreis von 1,00 m keine Bedienungseinrichtungen vorhanden sind und dieser Bereich als Gefahrenbereich gekennzeichnet ist. Hochgeschwindigkeitsventile müssen so eingestellt sein, dass sie während der Reise erst beim Erreichen des höchstzulässigen Betriebsdrucks der Ladetanks ansprechen.

(5) a) Eine Gassammelleitung, die zwei oder mehr Ladetanks miteinander verbindet, muss an jeder Einführung in Ladetanks mit einer flammendurchschlagsicheren Einrichtung versehen sein, welche einer Explosion oder Detonation innerhalb der Rohrleitung standhält. In an eine gemeinsame Gassammelleitung angeschlossenen Ladetanks dürfen gleichzeitig nur Stoffe befördert werden, die sich untereinander nicht vermischen und miteinander nicht gefährlich reagieren.

oder:

b) Eine Gassammelleitung, die zwei oder mehr Ladetanks miteinander verbindet, muss an jeder Einführung in Ladetanks mit einem flammendurchschlagsicheren Über-/Unterdruckventil versehen sein, wobei ausgestossenen Gase in die Gassammelleitung abgeführt werden.

Auf einem Schiff dürfen gleichzeitig mehrere verschiedene Stoffe befördert werden, sofern sie in der Gasphase nicht gefährlich miteinander reagieren.

oder:

c) Jeder Ladetank hat eine eigene Gasabfuhrleitung, die mit einem flammendurchschlagsicheren Unterdruck- und einem flammendurchschlagsicheren Hochgeschwindigkeitsventil versehen ist. Es dürfen gleichzeitig mehrere verschiedene Stoffe befördert werden.

(6) Die Absätze (2), (4) b) und (5) gelten nicht für Typ N offen mit Flammendurchschlagsicherungen und Typ N offen.

Absatz (3) gilt nicht für Typ N offen.

### Druckprüfung

**331 223**

(1) Ladetanks, Restetanks, Kofferdämme, Lade- und Löschleitungen, mit Ausnahme von Saugschläuchen, sind erstmalig vor der Inbetriebnahme und regelmäßig innerhalb vorgeschriebener Fristen zu prüfen.

Wenn in den Ladetanks ein Heizungssystem vorhanden ist, müssen die Heizschlangen erstmalig vor der Inbetriebnahme und regelmäßig innerhalb vorgeschriebener Fristen geprüft werden.

(2) Der Prüfdruck der Ladetanks und der Restetanks muss mindestens das 1,3fache des Entwurfsdrucks betragen. Der Prüfdruck für Kofferdämme und offene Ladetanks muss mindestens 10 kPa (0,10 bar) Überdruck betragen.

(3) Der Prüfdruck der Lade- und Löschleitungen muss mindestens 1000 kPa (10 bar) Überdruck betragen.

(4) Die maximalen Fristen für die wiederkehrenden Prüfungen betragen elf Jahre.

(5) Die Methode der Druckprüfung muss den Vorschriften entsprechen, die von der Zuständigen Behörde oder einer anerkannten Klassifikationsgesellschaft erlassen worden sind.

**331 224**

**331 225**

### Pumpen und Leitungen

(1) a) Pumpen und zugehörigen Lade- und Löschleitungen müssen im Bereich der Ladung untergebracht sein.

b) Ladepumpen müssen im Bereich der Ladung und zusätzlich von einer Stelle außerhalb dieses Bereichs abgeschaltet werden können.

c) Ladepumpen an Deck müssen mindestens 6,00 m von Zugängen und Öffnungen der Wohnungen und der außerhalb des Bereichs der Ladung gelegenen Betriebsräumen entfernt sein.

(2) a) Lade- und Löschleitungen müssen von jeder anderen Rohrleitung des Schiffes unabhängig sein. Unter Deck, mit Ausnahme des Ladetankinnern und des Pumpenraums, dürfen keine Lade- und Löschleitungen vorhanden sein.

b) Lade- und Löschleitungen müssen so angeordnet sein, dass nach dem Laden oder Löschen, die in ihnen enthaltene Flüssigkeit gefahrlos entfernt werden und entweder in die Lade- oder in die Landtanks zurückfließen kann.

c) Lade- und Löschleitungen müssen sich deutlich von den übrigen Rohrleitungen unterscheiden, zum Beispiel durch farbliche Kennzeichnung.

d) –

e) Landanschlüsse müssen mindestens 6,00 m von Zugängen und Öffnungen der Wohnungen und der außerhalb des Bereichs der Ladung gelegenen Betriebsräume entfernt sein.

f) Alle Landanschlüsse der Gassammelleitung und der Landanschluss der Lade- und Löschleitung, über den geladen oder gelöscht wird, müssen mit einer Absperrarmatur versehen sein. Alle Landanschlüsse müssen jedoch, wenn sie nicht in Betrieb sind, mit einem Blindflansch versehen sein.

Der Landanschluss der Lade- und Löschleitung, über den geladen oder gelöscht wird, muss mit einer Vorrichtung zur Abgabe von Restmengen gemäß Muster 1 des Anhangs 3 versehen sein.

g) Das Schiff muss mit einem fest installierten Nachlenzsystem ausgestattet sein.

h) Flansche und Stopfbuchsen müssen mit einer Spritzschutzvorrichtung versehen sein. Diese Vorrichtung ist nur erforderlich bei der Beförderung von Stoffen mit ätzenden Eigenschaften (Gefahr 8).

(3) Der in Absatz (1) a) und c) und (2) e) genannte Abstand kann auf 3,00 m verringert werden, wenn am Ende des Bereichs der Ladung ein Querschott gemäß Rn. 331 210 (2) vorhanden ist. Die Durchgangsöffnungen müssen in diesem Fall mit Türen versehen sein.

Folgender Hinweis muss auf diesen Türen angebracht sein:

**Während des Ladens oder Löschens nicht ohne Erlaubnis des Schiffsführers öffnen.  
Sofort wieder schließen.**



- (4) a) Alle Einzelteile der Lade- und Löschleitungen müssen elektrisch leitend mit dem Schiffskörper verbunden sein.  
 b) Die Ladeleitungen müssen bis an den Boden der Ladetanks herangeführt sein.
- (5) Es muss erkennbar sein, ob Absperrarmaturen oder andere Anschlussvorrichtungen der Lade- und Löschleitungen offen oder geschlossen sind.
- (6) Lade- und Löschleitungen müssen die erforderliche Elastizität, Dichtheit und Druckfestigkeit beim Prüfdruck aufweisen.
- (7) Lade- und Löschleitungen müssen am Ausgang der Pumpen mit Einrichtungen zum Messen des Drucks versehen sein.

Bei Manometern müssen die Anzeigeskalen einen Durchmesser von nicht weniger als 0,14 m haben.

Die gemessenen Werte müssen jederzeit vom Bedienungsstand der Ladepumpen aus abgelesen werden können. Der höchstzulässige Über- oder Unterdruck muss durch eine rote Markierung kenntlich gemacht sein.

- (8) a) Wenn über das Lade- und Löschesystem Washwasser oder Ballastwasser in die Ladetanks geleitet werden soll, müssen sich die für das Ansaugen notwendigen Anschlüsse innerhalb des Bereichs der Ladung, jedoch außerhalb der Ladetanks befinden.

Pumpen für Tankwaschsysteme mit den zugehörigen Anschlüssen können außerhalb des Bereichs der Ladung angeordnet sein, wenn der druckseitige Teil des Systems so eingerichtet ist, dass über diese Leitungen nicht angesaugt werden kann.

Durch ein federbelastetes Rückschlagventil muss sichergestellt sein, dass Gase nicht durch das Tankwaschsystem in Bereiche außerhalb des Bereichs der Ladung gelangen können.

- b) Die für das Ansaugen des Wassers bestimmte Rohrleitung muss an ihrer Verbindungsstelle mit der Ladeleitung mit einem Rückschlagventil versehen sein.

(9) Die hinsichtlich der Konstruktion der Ladetanks, Lade- und Löschleitungen, Gassammelleitung und Sicherheitseinrichtungen maximal zulässige Laderate je Tank und Schiff muss im Zulassungszeugnis eingetragen sein.

(10) Nachlenzsysteme müssen erstmalig vor der Inbetriebnahme oder nach einem Umbau mit Wasser als Prüfmittel geprüft werden. Prüfung und Bestimmung der Restmengen erfolgen gemäß den Bestimmungen in Muster 2 des Anhangs 3.

Folgende Restmengen dürfen nicht überschritten werden:

- a) 5 Liter pro Ladetank;  
 b) 15 Liter pro Rohrleitungssystem.

Die als Ergebnis der Prüfung beim Nachlenzen festgestellten Bedingungen müssen in den in Rn. 210 381 (3) c) genannten Nachweis eingetragen werden.

(11) Die Absätze (1) a) und c), (2) e), (3) und (4) b) gelten nicht für Typ N offen.

Die Absätze (2) f), letzter Satz, (2) g), (8)a), letzter Satz und (10) gelten nicht für Bilgenentölungsboote und Bunkerboote.

Absatz (9) gilt nicht für Bilgenentölungsboote.

Absatz (2) h) gilt nicht für Bunkerboote.

## 331 226

### Restetanks und Slopbehälter

(1) Schiffe müssen mindestens mit einem Restetank und mit Slopbehältern zur Aufnahme von nicht pumpfähigen Slops ausgerüstet sein. Restetanks und Slopbehälter dürfen nur im Bereich der Ladung angeordnet sein. Anstelle eines fest eingebauten Restetanks dürfen auch Großpackmittel oder Tankcontainer gemäß Rn. 210 401 verwendet werden. Bei der Befüllung dieser Großpackmittel oder Tankcontainer müssen unter den für das Laden benutzten Anschlüsse Mittel angebracht sein, um eventuell Leckflüssigkeiten aufnehmen zu können.

(2) Slopbehälter müssen feuerfest sein und mit Deckeln verschlossen werden können (zB Spannringdeckelfässer). Die Behälter müssen gut handhabbar und gekennzeichnet sein.

(3) Der höchstzulässige Inhalt eines Restetanks beträgt 30 m<sup>3</sup>.

Die Restetanks müssen versehen sein mit:

- Bei einem offenen System:
  - einer Druckausgleichseinrichtung;
  - einer Peilöffnung;
  - Anschlüssen mit Absperrarmaturen für Rohrleitungen und Schläuche.
- Bei einem geschützten System:
  - einer flammendurchschlagsicheren Druckausgleichseinrichtung;
  - einer Peilöffnung;
  - Anschlüssen mit Absperrarmaturen für Rohrleitungen und Schläuche.
- Bei einem geschlossenen System:
  - flammendurchschlagsicheren Über- und Unterdruckventilen. Das Überdruckventil muss als flammendurchschlagsicheres Hochgeschwindigkeitsventil ausgeführt sein. Das Hochgeschwindigkeitsventil muss so eingestellt sein, dass es während der Reise normalerweise nicht anspricht. Diese Bedingung ist erfüllt, wenn der Öffnungsdruck des Ventils den Anforderungen des zu befördernden Stoffes nach der Stoffliste entspricht;
  - einer Inhaltsmesseinrichtung;
  - Anschlüssen mit Absperrarmaturen für Rohrleitungen und Schläuche.

Restetanks dürfen nicht mit dem Gassammelsystem der Ladetanks verbunden sein.

(4) Die Absätze (1) und (3) gelten nicht für Bilgenentölungsboote.

**331 227**

#### **Berieselungsanlage**

**331 228**

Wenn in der Stoffliste (Anhang 4) Berieselung gefordert ist, muss das Schiff im Bereich der Ladung an Deck mit einer Berieselungsanlage versehen sein, mit der Dämpfe aus der Ladung niedergeschlagen werden können oder mit der das Deck durch vollständige Benetzung der Ladetanks gekühlt werden kann. Die Anlage muss mit einem Anschluss zur Versorgung von Land aus versehen sein.

Die Anlage muss vom Steuerstand und von Deck aus in Betrieb gesetzt werden können.

Die Kapazität der Berieselungsanlage muss mindestens so ausgelegt sein, dass bei gleichzeitiger Benutzung aller Düsen pro Stunde 50 Liter pro m<sup>2</sup> Decksfläche im Bereich der Ladung erreicht wird.

**331 229-**

**331 230**

#### **Maschinen**

**331 231**

(1) Es dürfen nur Verbrennungsmotoren eingebaut sein, die mit Kraftstoff betrieben werden, der einen Flammpunkt von mehr als 55 °C hat.

(2) Lüftungsöffnungen von Maschinenräumen und Ansaugöffnungen von Motoren, wenn die Motoren die Luft nicht direkt aus dem Maschinenraum ansaugen, müssen mindestens 2,00 m vom Bereich der Ladung entfernt sein.

(3) Funkenbildung muss im Bereich der Ladung ausgeschlossen sein.

(4) An äußeren Teilen von Motoren, die während des Ladens oder Löschens verwendet werden, sowie an deren Luft- und Abgasschächten dürfen keine Oberflächentemperaturen auftreten, die oberhalb der für die Temperaturklasse geforderten oder zugelassenen Werte liegen. Dies gilt nicht für Motoren, welche in Betriebsräumen aufgestellt sind, die den Vorschriften der Rn. 331252 (3) b) vollständig entsprechen.

(5) Die Lüftung des geschlossenen Maschinenraums ist so auszulegen, dass bei einer Außentemperatur von 20 °C die mittlere Temperatur des Maschinenraums einen Wert von 40 °C nicht übersteigt.

(6) Absatz (2) gilt nicht für Bilgenentölungsboote und Bunkerboote.

**331 232**

#### **Brennstofftanks**

(1) Wenn das Schiff mit Aufstellungsräumen versehen ist, darf der Doppelboden in diesem Bereich als Brennstofftank eingerichtet werden, wenn ihre Höhe mindestens 0,60 m beträgt.

Brennstoffrohrleitungen und Öffnungen dieser Tanks in Aufstellungsräumen sind verboten.

(2) Lüftungsrohre aller Brennstofftanks müssen bis 0,50 m über das freie Deck geführt sein. Ihre Öffnungen und die Öffnungen von Überlaufrohren, die auf Deck führen, müssen mit einem durch ein

Gitter oder eine Lochplatte gebildeten Schutz versehen sein.

**331 233**

**331 234**

#### **Abgasrohre**

(1) Abgase müssen durch ein Abgasrohr nach oben oder durch die Bordwand ins Freie geleitet werden. Die Austrittsöffnung muss mindestens 2,00 m vom Bereich der Ladung entfernt sein. Die Abgasrohre von Motoren müssen so gerichtet sein, dass die Abgase sich vom Schiff entfernen. Abgasrohre dürfen nicht im Bereich der Ladung angeordnet sein.

(2) Abgasrohre müssen mit einer Vorrichtung zum Schutz gegen das Austreten von Funken versehen sein, zB Funkenfänger.

(3) Der in Absatz (1) vorgeschriebene Abstand gilt nicht für Bilgenentölungsboote und Bunkerboote.

**331 235**

#### **Lenz- und Ballasteinrichtung**

(1) Lenz- und Ballastpumpen für Räume innerhalb des Bereichs der Ladung müssen im Bereich der Ladung aufgestellt sein.

Dies gilt nicht für:

- Wallgänge und Doppelböden, wenn sie keine gemeinsame Wand mit den Ladetanks haben.
- Kofferdämme und Aufstellungsräume, wenn das Ballasten über die Wasserleitung der Feuerlöscheinrichtung im Bereich der Ladung und das Lenzen mittels Ejektoren erfolgt.

(2) Bei Verwendung des Doppelbodens als Brennstofftank darf dieser nicht an das Lenzsystem angeschlossen sein.

(3) Das Standrohr und dessen Außenbordanschluss für das Ansaugen von Ballastwasser müssen sich, wenn die Ballastpumpe im Bereich der Ladung aufgestellt ist, innerhalb des Bereichs der Ladung, jedoch außerhalb der Ladetanks, befinden.

(4) Ein Pumpenraum unter Deck muss im Notfall durch eine von allen anderen Einrichtungen unabhängige Einrichtung im Bereich der Ladung gelenzt werden können. Diese Lenzeinrichtung muss außerhalb des Pumpenraums aufgestellt sein.

**331 236-**

**331 239**

**331 240**

#### **Feuerlöscheinrichtungen**

(1) Das Schiff muss mit einer Feuerlöscheinrichtung versehen sein. Die Einrichtung muss den nachstehenden Anforderungen entsprechen:

- Sie muss von zwei unabhängigen Feuerlösch- oder Ballastpumpen gespeist werden. Eine davon muss jederzeit betriebsbereit sein. Diese Pumpen dürfen nicht im gleichen Raum aufgestellt sein.
- Sie muss durch eine Wasserleitung versorgt werden, die im Bereich der Ladung oberhalb des Decks mindestens drei Wasserentnahmeanschlüsse hat. Es müssen drei dazu passende, ausreichend lange Schläuche mit Sprühstrahlrohren mit einem Durchmesser von mindestens 12 mm vorhanden sein. Mindestens zwei nicht vom gleichen Anschlussstutzen ausgehende Wasserstrahle müssen gleichzeitig jede Stelle des Decks im Bereich der Ladung erreichen können.

Durch ein federbelastetes Rückschlagventil muss sichergestellt sein, dass Gase nicht durch die Feuerlöscheinrichtung in Wohnungen oder Betriebsräume außerhalb des Bereichs der Ladung gelangen können.

- Die Kapazität der Einrichtung muss mindestens so ausgelegt sein, dass bei gleichzeitiger Benutzung von zwei Sprühstrahlrohren von jeder Stelle an Bord aus eine Wurfweite erreicht wird die mindestens der Schiffsbreite erreicht wird.

(2) Zusätzlich müssen Maschinenräume, Pumpenräume unter Deck und gegebenenfalls alle Räume mit für die Kühlanlage wichtigen Einrichtungen (Dieselgeneratoren, Schalttafeln, Kompressoren usw.) mit einer festinstallierten Feuerlöscheinrichtung versehen sein, die von Deck aus in Betrieb gesetzt werden kann.

(3) Die in Rn. 210 240 vorgeschriebenen zwei Handfeuerlöscher müssen sich im Bereich der Ladung befinden.

(4) Die Absätze (1) und (2) gelten nicht für Bilgenentölungsboote und Bunkerboote.

**Feuer und offenes Licht****331 241**

(1) Die Mündungen der Schornsteine müssen sich mindestens 2,00 m außerhalb des Bereichs der Ladung befinden. Es müssen Einrichtungen vorhanden sein, um das Austreten von Funken und das Eindringen von Wasser zu verhindern.

(2) Heiz-, Koch- und Kühlgeräte dürfen weder mit flüssigen Kraftstoffen, noch mit Flüssiggas oder mit festen Brennstoffen betrieben werden.

Wenn Heizgeräte oder Heizkessel im Maschinenraum oder in einem besonders dafür geeigneten Raum aufgestellt sind, dürfen diese jedoch mit flüssigem Kraftstoff mit einem Flammpunkt von mehr als 55 °C betrieben werden.

Koch- und Kühlgeräte sind nur in den Wohnungen zugelassen.

(3) Es sind nur elektrische Beleuchtungsgeräte zugelassen.

**Ladungsheizungsanlage****331 242**

(1) Heizkessel, die der Beheizung der Ladung dienen, müssen mit flüssigem Kraftstoff mit einem Flammpunkt von mehr als 55 °C betrieben werden. Sie müssen entweder im Maschinenraum oder in einem besonderen unter Deck und außerhalb des Bereichs der Ladung gelegenen und von Deck oder vom Maschinenraum aus zugänglichen Raum aufgestellt sein.

(2) Ladungsheizungsanlagen müssen so beschaffen sein, dass im Falle eines Lecks in den Heizschlangen keine Ladung in den Heizkessel gelangen kann. Ladungsheizungsanlagen mit künstlichem Zug müssen elektrisch gezündet werden.

(3) Einrichtungen zur Lüftung des Maschinenraumes müssen unter Berücksichtigung des Luftbedarfs für den Heizkessel bemessen werden.

(4) Wenn die Ladungsheizungsanlage beim Laden, Löschen oder Entgasen benutzt werden muss, muss der Betriebsraum, in dem diese Anlage aufgestellt ist, den Vorschriften des Rn. 331 252 (3) b) vollständig entsprechen. Dies gilt nicht für die Ansaugöffnungen des Lüftungssystems. Diese müssen mindestens 2,00 m vom Bereich der Ladung und 6,00 m von Öffnungen der Lade- oder Restetanks, Ladepumpen an Deck, Austrittsöffnungen von Hochgeschwindigkeits-ventilen oder Überdruckventilen und Landanschlüssen der Lade- und Löschleitungen entfernt und mindestens 2,00 m über Deck angeordnet sein.

**331 243-  
331 249  
331 250****Unterlagen für die elektrischen Anlagen**

(1) Zusätzlich zu den nach den Empfehlungen für technische Vorschriften für Binnenschiffe geforderten Unterlagen müssen an Bord vorhanden sein:

a) ein Plan mit den Grenzen des Bereichs der Ladung auf dem die in diesem Bereich installierten elektrischen Betriebsmittel eingetragen sind;

b) eine Liste über die unter Buchstabe a) aufgeführten elektrischen Betriebsmittel mit folgenden Angaben:

Gerät, Aufstellungsort, Schutzart, Zündschutzart, Prüfstelle und Zulassungsnummer;

c) eine Liste oder ein Übersichtsplan über die außerhalb des Bereichs der Ladung vorhandenen Betriebsmittel, die während des Ladens, Löschens und Entgasens betrieben werden dürfen. Alle anderen Betriebsmittel müssen rot gekennzeichnet sein. Siehe Rn. 331 252 (3) und (4).

(2) Die vorstehend genannten Unterlagen müssen mit dem Sichtvermerk der zuständigen Behörde versehen sein, die das Zulassungszeugnis erteilt.

**Elektrische Einrichtungen****331 251**

(1) Es sind nur Verteilersysteme ohne Schiffskörperrückleitung zugelassen.

Dies gilt nicht für:

- örtlich begrenzte und außerhalb des Bereichs der Ladung liegende Anlageteile (zB Anlasseinrichtungen der Dieselmotoren),
- die Isolationskontrolleinrichtung nach Absatz (2).

(2) In jedem isolierten Versorgungssystem muss eine selbsttätige Isolationskontrolleinrichtung mit

optischer und akustischer Warnung eingebaut sein.

(3) Elektrische Betriebsmittel in explosionsgefährdeten Bereichen sind unter Berücksichtigung der zu befördernden Stoffe entsprechend den dafür erforderlichen Explosionsgruppen und Temperaturklassen auszuwählen (siehe Stoffliste).

## 331 252

### Art und Aufstellungsort der elektrischen Einrichtungen

- (1) a) In Ladetanks, Restetanks sowie in Lade- und Löschleitungen sind nur zugelassen (vergleichbar Zone 0):
- Mess-, Regel- und Alarmeinrichtungen in Ausführung EEx (ia).
- b) In Kofferdämmen, Wallgängen, Doppelböden und Aufstellungsräumen sind nur zugelassen (vergleichbar Zone 1):
- Mess-, Regel- und Alarmeinrichtungen vom Typ „bescheinigte Sicherheit“;
  - Leuchten der Schutzart „druckfeste Kapselung“ oder „Überdruckkapselung“;
  - hermetisch abgeschlossene Echolotschwinger, deren Kabel in dickwandigen Stahlrohren mit gasdichten Verbindungen bis über das Hauptdeck geführt sind;
  - Kabel für den aktiven Kathodenschutz der Außenhaut in Schutzrohren aus Stahl wie für Echolotschwinger.
- c) In den Betriebsräumen unter Deck im Bereich der Ladung sind nur zugelassen (vergleichbar Zone 1):
- Mess-, Regel- und Alarmeinrichtungen vom Typ „bescheinigte Sicherheit“;
  - Leuchten der Schutzart „druckfeste Kapselung“ oder „Überdruckkapselung“;
  - Motoren für den Antrieb betriebsnotwendiger Einrichtungen wie zB von Ballastpumpen. Sie müssen dem Typ „bescheinigte Sicherheit“ entsprechen.
- d) Die Schalt- und Schutzeinrichtungen zu den unter Buchstaben a, b und c genannten Einrichtungen müssen außerhalb des Bereichs der Ladung liegen, wenn sie nicht eigensicher ausgeführt sind.
- e) Auf Deck innerhalb des Bereichs der Ladung müssen die elektrischen Einrichtungen dem Typ „bescheinigte Sicherheit“ entsprechen (vergleichbar Zone 1).
- (2) Akkumulatoren müssen außerhalb des Bereichs der Ladung untergebracht sein.
- (3) a) Elektrische Einrichtungen, die während des Ladens, Löschens oder während des Entgasens beim Stillliegen betrieben werden und die außerhalb des Bereichs der Ladung liegen, müssen mindestens dem Typ „begrenzte Explosionsgefahr“ entsprechen (vergleichbar Zone 2).
- b) Dies gilt nicht für
- i) Beleuchtungsanlagen in den Wohnungen mit Ausnahme der Schalter, die in der Nähe des Wohnungseinganges angeordnet sind;
  - ii) Sprechfunkanlagen in den Wohnungen und im Steuerhaus;
  - iii) elektrische Einrichtungen innerhalb der Wohnungen, des Steuerhauses oder der Betriebsräume außerhalb des Bereichs der Ladung, wenn folgende Forderungen eingehalten sind:
    1. diese Räume müssen mit einem Lüftungssystem versehen sein, das einen Überdruck von mindestens 0,1 kPa (0,001 bar) gewährleistet und die Fenster dürfen nicht geöffnet werden können. Die Ansaugöffnungen des Lüftungssystems müssen so weit wie möglich, mindestens jedoch 6,00 m vom Bereich der Ladung entfernt und mindestens 2,00 m über Deck angeordnet sein;
    2. eine Gasspüranlage mit folgenden Messstellen muss vorhanden sein:
      - in den Ansaugöffnungen der Lüftungssysteme;
      - direkt unterhalb der Oberkante des Türsüills von Eingängen zu Wohnungen und Betriebsräumen;
    3. die Messungen müssen stetig erfolgen;
    4. die Ventilatoren müssen abgeschaltet werden, sobald eine Konzentration von 20% der unteren Explosionsgrenze erreicht wird. In diesem Fall und beim Ausfall der Belüftung oder der Gasspüranlage müssen die elektrischen Einrichtungen, die den unter Buchstabe a genannten Bedingungen nicht entsprechen, abgeschaltet werden.

Diese Abschaltung muss sofort und automatisch erfolgen und eine Notbeleuchtung in Wohnungen, Steuerhaus und Betriebsräumen in Betrieb setzen, die mindestens dem Typ „begrenzte Explosionsgefahr“ entspricht. Das Abschalten muss in der Wohnung und im Steuerhaus optisch und akustisch gemeldet werden;

5. das Lüftungssystem, die Gasspüranlage und die Abschaltalarmierung müssen den unter Buchstabe a genannten Bedingungen in vollem Umfang entsprechen;
6. die automatische Abschaltung muss so eingestellt sein, dass diese nicht während der Fahrt erfolgen kann.

(4) Elektrische Einrichtungen, die den unter Absatz (3) angegebenen Vorschriften nicht entsprechen sowie ihre Schaltgeräte müssen rot gekennzeichnet sein. Das Abschalten dieser Einrichtungen muss an einer zentralen Stelle an Bord erfolgen.

(5) Ein elektrischer Generator, der den unter Absatz (3) angegebenen Vorschriften nicht entspricht, aber durch eine Maschine ständig angetrieben wird, muss mit einem Schalter versehen sein, der den Generator entregt. Eine Hinweistafel mit den Bedienungsvorschriften muss beim Schalter angebracht sein.

(6) Steckdosen zum Anschluss von Signalleuchten und Landstegbeleuchtung müssen in unmittelbarer Nähe des Signalmastes bzw. des Landsteges am Schiff fest montiert sein. Das Herstellen und das Lösen der Steckverbindungen darf nur in spannungslosem Zustand der Steckdosen möglich sein.

(7) Ein Ausfall der elektrischen Speisung von Sicherheits- und Kontrolleinrichtungen muss sofort optisch und akustisch an den normalerweise dafür vorgesehenen Stellen gemeldet werden.

### **Erdung**

**331 253**

(1) Im Bereich der Ladung müssen die betriebsmäßig nicht unter Spannung stehenden Metallteile elektrischer Geräte sowie Metallarmierungen und Metallmäntel von Kabeln geerdet sein, sofern sie nicht durch die Art ihres Einbaues mit dem Schiffskörper metallisch leitend verbunden sind.

(2) Absatz (1) gilt auch für Anlagen mit einer Spannung unter 50 Volt.

(3) Unabhängige Ladetanks, Großpackmittel und Tankcontainer aus Metall müssen geerdet sein.

**331 254-  
331 255**

### **Elektrische Kabel**

**331 256**

(1) Alle Kabel, die im Bereich der Ladung liegen, müssen eine metallische Abschirmung haben.

(2) Kabel und Steckdosen im Bereich der Ladung müssen gegen mechanische Beschädigung geschützt sein.

(3) Bewegliche Leitungen im Bereich der Ladung sind verboten, ausgenommen für eigensichere Stromkreise sowie für den Anschluss von Signal- und Landstegbeleuchtung und Tauchpumpen an Bord von Bilgenentölnungsbooten.

(4) Kabel für eigensichere Stromkreise dürfen nur für derartige Stromkreise verwendet werden und müssen von anderen Kabeln, die nicht zu solchen Stromkreisen gehören, getrennt verlegt sein (zB nicht zusammen im gleichen Kabelbündel und nicht durch gemeinsame Kabelschellen gehalten).

(5) Für die beweglichen Kabel zum Anschluss von Signal- und Landstegbeleuchtung und Tauchpumpen an Bord von Bilgenentölnungsbooten dürfen nur Schlauchleitungen des Typs H 07 RN-F nach 245 IEC-66 oder Kabel mindestens gleichwertiger Ausführung mit einem Mindestquerschnitt der Leiter von 1,5 mm<sup>2</sup> verwendet werden.

Diese Kabel müssen möglichst kurz und so geführt sein, dass eine Beschädigung nicht zu befürchten ist.

**331 257-  
331 259**

**331 260**

### **Besondere Ausrüstung**

Das Schiff muss mit einer Dusche und einem Augen- und Gesichtsbad an einer direkt vom Bereich

der Ladung zugänglichen Stelle ausgerüstet sein. Dies gilt nicht für Bilgenentölungsboote und Bunkerboote.

**331 261-**  
**331 270**  
**331 271**

#### **Zutritt an Bord**

Die Hinweistafeln mit dem Zutrittsverbot gemäß Rn. 210 371 müssen von beiden Schiffsseiten aus deutlich lesbar sein.

**331 272-**  
**331 273**  
**331 274**

#### **Rauchverbot, Verbot von Feuer und offenem Licht**

(1) Die Hinweistafeln mit dem Rauchverbot gemäß Rn. 210 374 müssen von beiden Schiffsseiten aus deutlich lesbar sein.

(2) In der Nähe des Zugangs zu Stellen, an denen das Rauchen oder die Verwendung von Feuer oder offenem Licht nicht immer verboten ist, müssen Hinweisschilder die Umstände angeben, unter denen das Verbot gilt.

(3) In den Wohnungen und im Steuerhaus muss in der Nähe jedes Ausgangs ein Aschenbecher angebracht sein.

**331 275-**  
**331 999**

## **ANLAGE B.2**

### **ANHÄNGE**



**ANHANG 1**  
Muster 1

**Muster des Zulassungszeugnisses**

Zuständige Behörde: .....

(Platz für Staatswappen und Name des Staates)

**Zulassungszeugnis Nr.:** .....

nach Anlage B2 Rn. 210 282 ADN

1. Name des Schiffes: .....
2. Amtliche Schiffsnummer: .....
3. Art des Schiffes: .....
4. Tankschiff des Typs: .....
5. Ladetanktyp:
 

	1. unabhängiger Ladetank	<sup>1) 2)</sup>
	2. integraler Ladetank	<sup>1) 2)</sup>
	3. Ladetankwandung nicht Außenhaut	<sup>1) 2)</sup>
6. Ladetankzustand:
 

	1. Drucktank	<sup>1) 2)</sup>
	2. Ladetank, geschlossen	<sup>1) 2)</sup>
	3. Ladetank, offen mit Flammendurchschlagsicherung	<sup>1) 2)</sup>
	4. Ladetank, offen	<sup>1) 2)</sup>
7. Öffnungsdruck Hochgeschwindigkeitsventil/Sicherheitsventil ..... kPa <sup>1) 2)</sup>
8. Zusätzliche Einrichtungen:
  - Probeentnahmeeinrichtung
 

geschlossen .....	Ja/Nein <sup>1) 2)</sup>
teilweise geschlossen .....	Ja/Nein <sup>1) 2)</sup>
Probeentnahmeöffnung .....	Ja/Nein <sup>1) 2)</sup>
  - Berieselungsanlage ..... Ja/Nein <sup>1) 2)</sup>
  - Heizung der Ladung:
 

Heizmöglichkeit von Land .....	Ja/Nein <sup>1) 2)</sup>
Heizanlage an Bord .....	Ja/Nein <sup>1) 2)</sup>
  - Kühlanlage für die Ladung ..... Ja/Nein <sup>1) 2)</sup>
  - Pumpenraum unter Deck ..... Ja/Nein <sup>1)</sup>
9. Elektrische Einrichtungen:
  - Temperaturklasse: .....
  - Explosionsgruppe: .....
10. Laderate: ..... m<sup>3</sup>/h
11. Zugelassene Dichte: .....
12. Zugelassene Abweichungen: .....

<sup>1)</sup> Nichtzutreffendes streichen

<sup>2)</sup> Falls kein einheitlicher Typ der Ladetanks: siehe Seite 3

13. Das Zulassungszeugnis ist gültig..... (Datum)

14. Das vorhergehende Zulassungszeugnis Nr. ... wurde am ..... (Datum)

15. Das Schiff ist zur Beförderung der in beigefügter Bescheinigung genannten gefährlicher Güter zugelassen auf Grund:

- eigener Untersuchung vom <sup>1)</sup>..... (Datum)
- der Bescheinigung der anerkannten Klassifikationsgesellschaft <sup>1)</sup>  
(Name der Klassifikationsgesellschaft) ..... vom ..... (Datum)

16. unter Zulassung der Gleichwertigkeiten: <sup>1)</sup>  
.....  
.....

17. anhand von Ausnahmegenehmigungen: <sup>1)</sup>  
.....  
.....

18. ausgestellt in: ..... am .....  
(Ort) (Datum)

19. (Siegel) .....  
(zuständige Behörde)  
.....  
(Unterschrift)

<sup>1)</sup> Nichtzutreffendes streichen

### Verlängerung der Gültigkeit des Zulassungszeugnisses

20. Die Gültigkeit dieses Zulassungszeugnisses wird gemäß Rn. 210 282 (4) der Anlage B2 ADN verlängert.  
bis zum .....  
(Datum)

21. .... den .....  
(Ort) (Datum)

22. (Siegel) .....  
(zuständige Behörde)

.....  
(Unterschrift)

Wenn die Ladetanks des Tankschiffs kein einheitlicher Typ sind oder deren Ausrüstung ist nicht gleich dann muss deren Ausführung hierunter angegeben werden.

Tanknummer	1	2	3	4	5	6	7	8	9	10	11	12
unabhängiger Ladetank .....												
integraler Ladetank.....												
Ladetankwandung nicht Außenhaut.												
Drucktank.....												
Ladetank geschlossen.....												
Ladetank offen mit Flammendurchschlagssicherung .....												
Ladetank offen .....												
Öffnungsdruck Hochgeschwindigkeitsventil .....												
Probeentnahmeeinrichtung geschlossen.....												
Probeentnahmeeinrichtung teilweise geschlossen.....												
Probeentnahmeöffnung .....												
Berieselungsanlage.....												
Heizmöglichkeit von Land.....												
Heizanlage an Bord .....												
Kühlanlage .....												





Wenn die Ladetanks des Tankschiffs kein einheitlicher Typ sind oder deren Ausrüstung ist nicht gleich dann muss deren Ausführung hierunter angegeben werden.

Tanknummer	1	2	3	4	5	6	7	8	9	10	11	12
unabhängiger Ladetank .....												
integraler Ladetank.....												
Ladetankwandung nicht Außenhaut.												
Drucktank.....												
Ladetank geschlossen.....												
Ladetank offen mit Flammendurchschlagsicherung .....												
Ladetank offen .....												
Öffnungsdruck Hochgeschwindigkeitsventil .....												
Probeentnahmeeinrichtung geschlossen.....												
Probeentnahmeeinrichtung teilweise geschlossen.....												
Probeentnahmeöffnung .....												
Berieselungsanlage.....												
Heizmöglichkeit von Land.....												
Heizanlage an Bord.....												
Kühlanlage .....												

**ANHANG 1**  
Muster 3

**Bescheinigung über besondere Kenntnisse des ADN**  
**Gemäß Rn. 10 315, Rn. 210 315, 210 317 oder 210 318**

(Format A6 en hoch, Farbe: Orange)

<p>(Staatswappen, Zuständige Behörde)</p> <p style="text-align: center;"><b>Bescheinigung</b></p> <p style="text-align: center;">über besondere Kenntnisse des ADN</p>	<p>Nr. der Bescheinigung:.....</p> <p>Name: .....</p> <p>Vorname(n): .....</p> <p>Geboren am: .....</p> <p>Staatsangehörigkeit: .....</p> <p>Unterschrift des Inhabers: .....</p> <p>Der Inhaber dieser Bescheinigung verfügt über besondere Kenntnisse des ADN.</p> <p>Diese Bescheinigung ist gültig für die besonderen Kenntnisse des ADN gemäß Rn. 10 315/ 210 315, Rn. 210 317, Rn. 210 318 *)</p> <p>bis: .....</p> <p>Ausgestellt durch:.....</p> <p>Ausstellungsdatum: .....</p> <p>(Siegel)</p> <p style="text-align: right;">Unterschrift: .....</p> <hr style="width: 10%; margin-left: 0;"/> <p>*) Nichtzutreffendes streichen</p>
--	--

*(Recto)*

*(Verso)*

**ANHANG 2****PRÜFLISTE ADN  
(Rn. 210 410)**

über die Durchführung von Massnahmen und getroffenen Verabredungen für den Umschlag

**– Angaben zum Schiff**

.....  
 (Schiffsname) ..... (amtl. Schiffsnummer)  
 .....  
 (Schiffstyp)

**– Angaben zum Umschlag**

.....  
 (Umschlagstelle) ..... (Ort)  
 .....  
 (Datum) ..... (Uhrzeit)

**– Angaben zur Ladung**

Menge m <sup>3</sup>	Stoffbezeichnung	Stoffnummer	Klasse/Ziffer
.....	.....	.....	.....
.....	.....	.....	.....
.....	.....	.....	.....

**– Letztes Ladegut war \*)**

Stoffbezeichnung	Stoffnummer	Klasse/Ziffer
.....	.....	.....
.....	.....	.....
.....	.....	.....

\*) Nur bei Beladung auszufüllen



<b>Lade-/Löschrate (nicht auszufüllen beim Umschlag von Gasen)</b>							
Stoffbezeichnung	Tank Nr.	vereinbarte Lade-/Löschrate					
		Anfang		Mitte		Ende	
		Rate m <sup>3</sup> /h	Menge m <sup>3</sup>	Rate m <sup>3</sup> /h	Menge m <sup>3</sup>	Rate m <sup>3</sup> /h	Menge m <sup>3</sup>
.....	.....	.....	.....	.....	.....	.....	.....
.....	.....	.....	.....	.....	.....	.....	.....
.....	.....	.....	.....	.....	.....	.....	.....

Wie wird die Lade-/Löschleitung von der Landanlage/vom Schiff \*) aus nach dem Laden oder Löschen leer gedrückt bzw. gesaugt?

**gedrückt \*)**  
**gesaugt \*)**

Wenn gedrückt, auf welche Weise?

.....  
(zB Luft, Inertgas, Molch)

..... kPa  
(maximal zulässiger Druck in Ladetank)

**Fragen an den Schiffsführer und an die verantwortliche Person der Umschlagstelle**

Mit dem Umschlag darf erst begonnen werden, wenn alle nachfolgenden Fragen der Prüfliste mit „X“ angekreuzt, dh. mit JA beantwortet sind und die Liste von beiden Personen unterschrieben ist.

Nicht zutreffende Fragen sind zu streichen.

Können nicht alle zutreffenden Fragen mit JA beantwortet werden, ist der Umschlag nur mit Zustimmung der örtlich zuständigen Behörde gestattet.

\*) Nur bei Beladung auszufüllen

	Schiff	Umschlagstelle
1. Ist das Schiff zur Beförderung des Umschlagsgutes zugelassen	<input type="radio"/> *)	<input type="radio"/> *)
2. Hat der Schiffsführer vom Verloader die schriftlichen Weisungen nach Rn. 210 385 erhalten?	<input type="radio"/> *)	<input type="radio"/> *)
3. Ist das Schiff den örtlichen Verhältnissen entsprechend gut festgemacht?	<input type="radio"/>	–
4. Sind im Bereich des Vor- und des Hinterschiffes geeignete Mittel vorhanden, um das Schiff auch in Notfällen zu betreten oder zu verlassen?	<input type="radio"/>	<input type="radio"/>
5. Ist eine wirksame Beleuchtung der Umschlagstelle und der Fluchtwege sichergestellt?	<input type="radio"/>	<input type="radio"/>
6. Schiff-Land-Verbindung		
6.1 Befinden sich die Umschlagsleitungen zwischen Schiff und Land in gutem Zustand? Sind sie richtig angeschlossen?	– –	<input type="radio"/> <input type="radio"/>
6.2 Sind alle Verbindungsflanschen mit geeigneten Dichtungen versehen?	–	<input type="radio"/>
6.3 Sind alle Verbindungsbolzen eingesetzt und angezogen?	<input type="radio"/>	<input type="radio"/>
6.4 Sind die Gelenkarme in allen Betriebsachsen frei beweglich und haben sie und die Schläuche genügend Spielraum?	–	<input type="radio"/>
7. Sind alle unbenutzten Anschlüsse der Lade-/Löschleitungen und der Gassammelleitung einwandfrei blindgeflanscht?	<input type="radio"/>	<input type="radio"/>
8. Sind alle benutzten Anschlussstutzen geeignete Mittel vorhanden, um Leckflüssigkeit aufzunehmen?	<input type="radio"/>	<input type="radio"/>
9. Sind die abnehmbaren Verbindungen zwischen Ballast- und Lenzleitungen einerseits und Lade-/Löschleitungen andererseits ausgebaut?	<input type="radio"/>	–
10. Ist für die gesamte Dauer des Umschlags eine stetige und zweckmässige Überwachung sichergestellt?	<input type="radio"/>	<input type="radio"/>
11. Ist die Verständigung zwischen Schiff und Land sichergestellt?	<input type="radio"/>	<input type="radio"/>
12.1 Ist die Gassammelleitung bei der Beladung des Schiffes an die Gasrückführleitung an Land – soweit erforderlich bzw. vorhanden – angeschlossen?	<input type="radio"/>	<input type="radio"/>
12.2 Ist durch die Landanlage sichergestellt, dass der Druck an der Übergabestelle den Öffnungsdruck des Hochgeschwindigkeitsventils nicht übersteigt?	–	<input type="radio"/> *)
13. Sind die Maßnahmen hinsichtlich „Not-Stop“ und „Alarm“ bekannt?	<input type="radio"/>	<input type="radio"/>

\*) Nur bei Beladung auszufüllen

	Schiff	Umschlagstelle
<p>14. Kontrolle der wichtigsten Betriebsvorschriften:</p> <ul style="list-style-type: none"> <li>- Sind die vorgeschriebenen Feuerlöscheinrichtungen und -geräte betriebsfähig?</li> <li>- sind alle Ventile und Absperrorgane auf richtige Stellung kontrolliert?</li> <li>- Ist ein generelles Rauchverbot angeordnet?</li> <li>- Sind die Heiz-, Koch- und Kühlgeräte mit offener Flamme außer Betrieb?</li> <li>- Sind die Flüssiggasanlagen am Hauptsperrorgan abgeschaltet?</li> <li>- Sind die Radargeräte spannungsfrei gemacht?</li> <li>- Sind alle elektrischen Einrichtungen mit roter Kennzeichnung abgeschaltet?</li> <li>- Sind alle Fenster und Türen geschlossen?</li> </ul>	<p>○</p> <p>○</p> <p>○</p> <p>○</p> <p>○</p> <p>○</p> <p>○</p> <p>○</p>	<p>○</p> <p>○</p> <p>○</p> <p>-</p> <p>-</p> <p>-</p> <p>-</p>
<p>15.1 Ist der Ausgangsdruck der bordeigenen Löschpumpe auf den zulässigen Betriebsdruck der Landanlage abgestimmt?</p> <p>15.2 Ist der Ausgangsdruck der landseitigen Ladepumpe auf den zulässigen Betriebsdruck der Bordanlage abgestimmt?</p>	<p>○</p> <p>-</p>	<p>-</p> <p>○</p>
<p>16. Ist das Niveau-Warngerät betriebsfähig?</p>	<p>○</p>	<p>-</p>
<p>17. Ist das System für die Auslösung der Überlaufsicherung angeschlossen, betriebsfähig und überprüft?</p>	<p>○</p>	<p>○</p>
<p>18. Nur auszufüllen vor dem Umschlag von Stoffen, für deren Beförderung ein geschlossenes Schiff oder ein offenes Schiff mit Flammendurchschlagsicherungen vorgeschrieben ist:</p> <p>Sind die Tankluken, Sicht-, Peil- und Probeentnahmeöffnungen der Ladetanks geschlossen oder gegebenenfalls durch in gutem Zustand befindliche Flammendurchschlagsicherungen gesichert?</p>	<p>○</p>	<p>-</p>
<p>Geprüft, ausgefüllt und unterzeichnet</p> <p>für das Schiff: <span style="margin-left: 200px;">für die Umschlagstelle:</span></p> <p>.....</p> <p>Name (in Großbuchstaben) <span style="margin-left: 100px;">Name (in Großbuchstaben)</span></p> <p>.....</p> <p>(Unterschrift) <span style="margin-left: 100px;">(Unterschrift)</span></p>		

**Erklärung:****Frage 3:**

Unter „gut festgemacht“ wird verstanden, dass das Schiff derartig an der Landungsbrücke bzw. am Umschlagsteiger befestigt ist, dass es ohne übergebührliche Einwirkung Dritter in keiner Richtung eine Bewegung ausführen kann, die das Umschlagsgerät überbeanspruchen könnte. Dabei ist den an dieser Örtlichkeit gegebenen bzw. voraussehbaren Wasserspiegelschwankungen und Besonderheiten des Umschlags Rechnung zu tragen.

**Frage 4:**

Das Schiff muss jederzeit sicher betreten und verlassen werden können. Stehen landseitig keine geschützten Fluchtwege oder nur ein Fluchtweg zum schnellen Verlassen des Schiffes im Notfall zur Verfügung, muss schiffseitig ein weiteres geeignetes Fluchtmittel vorhanden sein (zB ein ausgebrachtes Beiboot).

**Frage 6:**

Für die Lade-/Löschschläuche muss eine gültige Prüfbescheinigung vorliegen. Das Material der Schläuche muss den vorgesehenen Beanspruchungen widerstehen können und für den Umschlag der jeweiligen Stoffe geeignet sein. Der Begriff Leitungen umfasst sowohl Schläuche als auch Lade-/Löscharme. Die Umschlagsleitungen zwischen Schiff und Land müssen so angebracht sein, dass sie durch die üblichen Schiffsbewegungen infolge Wasserspiegeländerungen, vorbeifahrender Schiffe und des Lade-/Löschvorgangs nicht beschädigt werden können. Ebenso müssen alle Flanschverbindungen mit den passenden Dichtungen und genügend Befestigungsmitteln versehen sein, damit Leckage ausgeschlossen ist.

**Frage 10:**

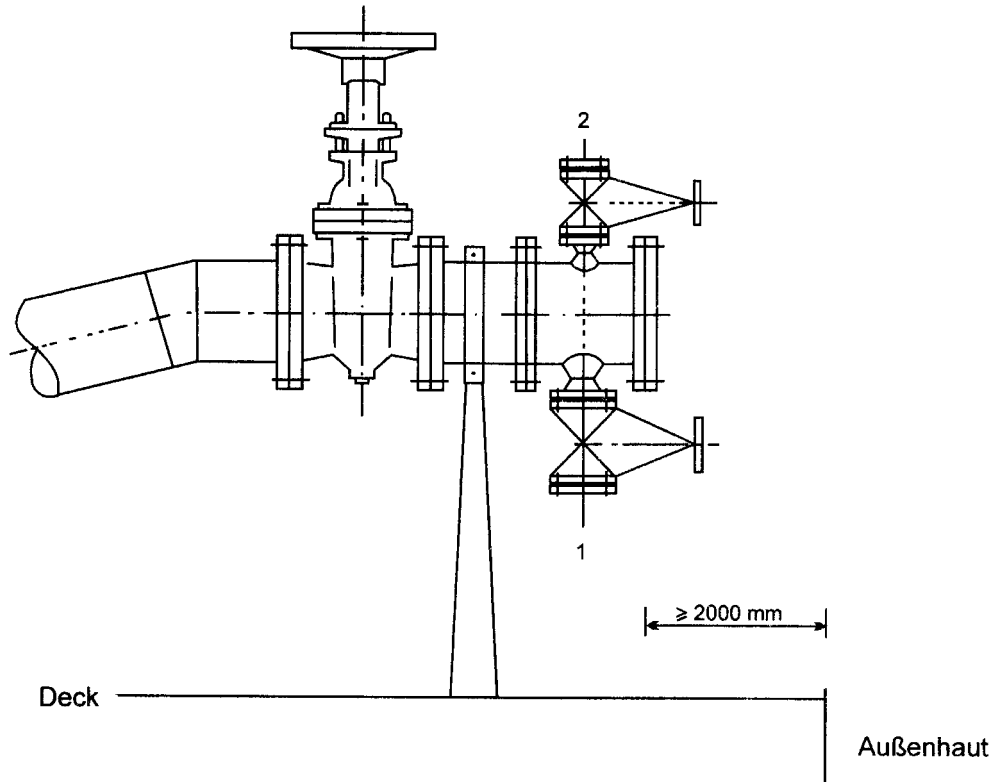
Der Umschlag muss an Bord und an Land derart beaufsichtigt werden, dass im Bereich der Übergabeleitungen auftretende Gefahren sofort erkannt werden können.

**Frage 11:**

Für einen sicheren Lade-/Löschvorgang ist eine gute Verständigung zwischen Schiff und Land erforderlich. Zu diesem Zweck dürfen Telefon- und Funkgeräte nur verwendet werden, wenn sie exgeschützt und in Reichweite der Aufsichtsperson angeordnet sind.

**Frage 13:**

Vor Beginn des Lade-/Löschvorgangs müssen sich der Vertreter der Landanlage und der Schiffsführer über die anzuwendenden Verfahren einigen. Den besonderen Eigenschaften der zu ladenden oder zu löschenden Stoffe ist Rechnung zu tragen.

**ANHANG 3**  
Muster 1**VORRICHTUNG ZUR ABGABE VON RESTMENGEN**

1. Anschluss für Abgabe Restmengen.  
Anschluss gemäß CEFIC.
2. Anschluss für die Landanlage um die Restmengen mit Gas an Land zu drücken.  
Anschluss gemäß CEFIC.

**ANHANG 3**

## Muster 2

**Prüfung des Nachlenzsystems**

(1) Vor Beginn der Prüfung müssen die Ladetanks und die zugehörigen Rohrleitungen sauber sein. Die Ladetanks müssen ohne Risiko betreten werden können.

(2) Während der Prüfung dürfen Krängung und Trimm des Schiffes nicht oberhalb von betriebsmäßig erreichbaren Werten liegen.

(3) Während der Prüfung muss ein Gegendruck von mindestens 300 kPa (3 bar) an der Abgabevorrichtung der Löschleitung gewährleistet sein.

(4) Die Prüfung muss umfassen:

- a) das Füllen der Ladetanks mit Wasser, bis sich die Ansaugöffnung im Ladetank unter Wasser befindet;
- b) das Leerpumpen der Ladetanks und das Entleeren der Ladetanks und der zugehörigen Rohrleitungen mit Hilfe des Nachlenzsystems;
- c) das Sammeln der Wasserrückstandsmengen an folgenden Stellen:
  - in der Nähe der Ansaugöffnung;
  - auf dem Boden des Ladetanks, in dem Wasser zurückgeblieben ist;
  - am niedrigsten Punkt der Löschpumpe;
  - an den niedrigsten Punkten der zugehörigen Rohrleitungen bis zur Abgabevorrichtung.

(5) Die Menge des gemäß Absatz 4 Buchstabe c gesammelten Wassers muss genau ermittelt und im Nachweis über die Prüfung nach Muster 3 festgelegt werden.

(6) Die zuständige Behörde oder die anerkannte Klassifikationsgesellschaft muss alle für die Prüfung erforderlichen Betriebsvorgänge im Nachweis der Prüfung festlegen.

Dieser Nachweis muss mindestens folgende Angaben enthalten:

- Trimm des Schiffes während der Prüfung;
- Krängung des Schiffes während der Prüfung;
- Reihenfolge in der die Ladetanks gelöscht werden;
- Gegendruck an der Abgabevorrichtung;
- Restmenge pro Ladetank;
- Restmenge pro Rohrleitungssystem;
- Dauer des Nachlenz-Vorgangs;
- ausgefüllter Ladetankplan.

**ANHANG 3****Muster 3**

**Nachweis  
über die Prüfung des Nachlenzsystems**

1. Name des Schiffes: .....
2. Amtliche Schiffsnummer: .....
3. Tankschiff des Typs: .....
4. Zulassungszeugnisnummer: .....
5. Datum der Prüfung: .....
6. Ort der Prüfung: .....
7. Anzahl der Ladetanks: .....
8. Während der Prüfung wurden folgende Restmengen gemessen:
 

Ladetank 1:..... Liter	Ladetank 2:..... Liter
Ladetank 3:..... Liter	Ladetank 4:..... Liter
Ladetank 5:..... Liter	Ladetank 6:..... Liter
Ladetank 7:..... Liter	Ladetank 8:..... Liter
Ladetank 9:..... Liter	Ladetank 10:..... Liter
Ladetank 11:..... Liter	Ladetank 12:..... Liter
Restetank 1:..... Liter	Restetank 2:..... Liter
Restetank 3:..... Liter	
Rohrleitungssystem 1:..... Liter	
Rohrleitungssystem 2:..... Liter	
9. Während der Prüfung war der Gegendruck an der Abgabevorrichtung: ..... kPa.
10. Die Ladetanks wurden in nachstehender Reihenfolge gelöscht:  
Ladetank ....., Ladetank ....., Ladetank ....., Ladetank ....., Ladetank ....., Ladetank .....,  
Ladetank ....., Ladetank ....., Ladetank ....., Ladetank ....., Ladetank ....., Ladetank .....
11. Der Trimm des Schiffes während der Prüfung war ..... m und die Krängung des Schiffes  
während der Prüfung war ..... m nach Steuerbord/Backbord.
12. Der ganze Nachlenz-Vorgang dauerte ..... Stunden.

.....  
(Datum)

.....  
(Unterschrift)

**ANHANG 4**

**STOFFLISTE**  
**Aufteilung der Stoffliste**

Spalte	<ul style="list-style-type: none"> <li>1 Stoffnummer (UN-Nr)</li> <li>2 Stoffbezeichnung</li> <li>3 Klasse, Ziffer und Buchstabe</li> <li>4 Gefahren</li> <li>5 Tankschifftyp: Typ G, C oder N</li> <li>6 Ladetankzustand <ul style="list-style-type: none"> <li>1 Drucktank</li> <li>2 Ladetank geschlossen</li> <li>3 Ladetank offen mit Flammendurchschlagsicherung</li> <li>4 Ladetank offen</li> </ul> </li> <li>7 Ladetanktyp <ul style="list-style-type: none"> <li>1 unabhängiger Ladetank</li> <li>2 integraler Ladetank</li> <li>3 Ladetankwandung nicht Außenhaut</li> </ul> </li> <li>8 Ladetankausrüstung <ul style="list-style-type: none"> <li>1 Kühlanlage</li> <li>2 Heizanlage an Bord</li> <li>3 Berieselungsanlage</li> </ul> </li> <li>9 Mindestöffnungsdruck des Hochgeschwindigkeitsventils in kPa</li> <li>10 maximal zulässiger Füllungsgrad in %</li> <li>11 Dichte bei 20 °C: (Die Angaben zur Dichte haben nur informativ Charakter.)</li> <li>12 Art der Probeentnahmeeinrichtung <ul style="list-style-type: none"> <li>1 geschlossen</li> <li>2 teilweise geschlossen</li> <li>3 offen</li> </ul> </li> <li>13 Pumpenraum unter Deck zugelassen</li> <li>14 Temperaturklasse</li> <li>15 Explosionsgruppe</li> <li>16 Explosionsschutz erforderlich</li> <li>17 Gasspürgerät erforderlich</li> <li>18 Toximeter erforderlich</li> <li>19 Anzahl der blauen Kegel/Lichter</li> <li>20 Zusätzliche Anforderungen oder Bemerkungen</li> </ul>
--------	---

1. Wasserfreies Ammoniak kann Spannungsrisskorrosion in Ladungsbehälter- und Prozesssystemen verursachen, die aus Kohlenstoff-Manganstahl oder Nickelstahl hergestellt sind.



Um das Risiko des Auftretens der Spannungsrissskorrosion so klein wie möglich zu halten, sind die nachfolgend aufgeführten Maßnahmen zu treffen:

- a) Wird Kohlenstoff-Manganstahl verwendet, sind Ladetanks, Prozessdruckbehälter und Ladeleitungen aus Feinkornstahl mit einer Mindestnennstreckgrenze von nicht mehr als  $355 \text{ N/mm}^2$  herzustellen. Die aktuelle Streckgrenze darf  $440 \text{ N/mm}^2$  nicht überschreiten. Eine der folgenden konstruktiven oder betrieblichen Maßnahmen ist zusätzlich zu ergreifen:
  1. Werkstoff mit niedriger Zugfestigkeit ( $R_{m} < 410 \text{ N/mm}^2$ ); ist zu verwenden; oder
  2. Ladetanks usw. sind nach dem Schweißen einer Wärmebehandlung zwecks Spannungsabbau zu unterziehen; oder
  3. die Beförderungstemperatur soll vorzugsweise dicht bei der Verdampfungstemperatur der Ladung von  $-33 \text{ }^\circ\text{C}$ , aber in keinem Fall bei einer höheren Temperatur als  $-20 \text{ }^\circ\text{C}$  gehalten werden; oder
  4. Das Ammoniak soll nicht weniger als 0,1 Gew.-% Wasser enthalten.
- b) Wenn Kohlenstoff-Manganstähle mit höheren Streckgrenzen als in a) angegeben verwendet werden, sind die fertiggestellten Tanks, Rohrleitungsabschnitte usw. nach dem Schweißen einer Wärmebehandlung zwecks Spannungsabbau zu unterziehen.
- c) Prozessdruckbehälter und Rohrleitungssysteme des Kondensationsteils der Ladungskühlanlage, die aus Kohlenstoff-Mangan oder Nickelstahl bestehen sind nach dem Schweißen einer Wärmebehandlung zwecks Spannungsabbau zu unterziehen.
- d) Streckgrenze und Zugfestigkeit von Schweißzusatzstoffen dürfen die entsprechenden Werte des Tank- und Rohrleitungswerkstoffes nur um das kleinstmögliche Maß überschreiten.
- e) Nickelstähle mit mehr als 5% Nickelgehalt und Kohlenstoff-Manganstähle, die nicht die Anforderungen gemäß a) und b) erfüllen, dürfen nicht für Ladungsbehälter- und Rohrleitungssysteme für die Beförderung dieses Stoffes verwendet werden.
- f) Nickelstähle mit nicht mehr als 5% Nickelgehalt dürfen verwendet werden, wenn die Beförderungstemperatur innerhalb der unter a) angegebenen Grenzen liegt.
- g) Der Gehalt des im Ammoniak gelösten Sauerstoffes darf den in der Tabelle angegebenen Wert nicht überschreiten.

t in $^\circ\text{C}$	$\text{O}_2$ in % Vol.
-30 und darunter	0,90
-20	0,50
-10	0,28
0	0,16
10	0,10
20	0,05
30	0,03

2. Aus den Ladetanks und den zugehörigen Rohrleitungen muss vor dem Beladen die Luft durch Inertgas ausreichend entfernt und anschließend ferngehalten werden (siehe auch Rn. 210 418).
3. Es sind Vorkehrungen zu treffen, um sicherzustellen, dass die Ladung ausreichend stabilisiert ist, um eine Reaktion zu jedem Zeitpunkt während der Reise zu verhindern. Das Beförderungspapier muss folgende zusätzliche Angaben enthalten:
  - a) Bezeichnung und Menge des hinzugegebenen Stabilisators;
  - b) Datum, an welchem der Stabilisator hinzugegeben wurde, und seine unter normalen Umständen zu erwartende Wirksamkeitsdauer;
  - c) Temperaturgrenzen, die den Stabilisator beeinflussen.  
 Wird die Stabilisierung nur durch Inertgasabdeckung erreicht, braucht im Beförderungspapier nur die Bezeichnung des Inertgases angegeben zu werden.  
 Wird die Stabilisierung durch eine andere Maßnahme – zB besondere Reinheit des Produktes – erreicht, ist diese Maßnahme im Beförderungspapier zu nennen.
4. Der Stoff darf nicht erstarren; die Beförderungstemperatur muss oberhalb des Schmelzpunktes gehalten werden. Falls Einrichtungen zum Erwärmen der Ladung erforderlich sind, müssen diese

so ausgeführt werden, dass in jedem Teil des Ladetanks die Möglichkeit einer Polymerisation infolge Überhitzung ausgeschlossen ist. Wenn die Temperatur von Dampfheizschlangen Überhitzung bewirken könnte, sind indirekte Heizsysteme mit geringen Temperaturen vorzusehen.

5. Die Flammendurchschlagsicherungen nach Rn. 321 222 (5) oder 331 222 (5) dürfen ausgebaut werden, sofern nicht durch andere Maßnahmen (zB Heizen der Flammendurchschlagsicherung) ein Zusetzen der Armaturen durch kristallisierendes Produkt verhindert wird.
6. Bei Außentemperaturen, wie sie in Spalte 20 angegeben sind und darunter, darf die Beförderung nur in Tankschiffen erfolgen, die über eine Ladungsheizungsanlage gemäß Rn. 321 242 oder 331 242 verfügen und, bei geschlossenen Schiffen, deren Gassammeleitungen sowie Über- und Unterdruckventile beheizt werden können. Anstelle der Ladungsheizungsanlage reicht die Anordnung von Heizschlangen in den Ladetanks aus (Ladungsheizungsöglichkeit).
7. Bei geschlossenen Schiffen müssen die Gassammelleitungen sowie die Über- und Unterdruckventile beheizt werden können.
8. Wallgänge, Doppelböden und Heizschlangen dürfen kein Wasser enthalten.
9. a) Während der Reise ist im verbleibenden Leerraum über dem Flüssigkeitsspiegel eine Inertgasabdeckung aufrechtzuerhalten.  
b) Lade- und Lüftungsleistungen müssen von den für andere Ladungen benutzten Lade- und Lüftungsleistungen unabhängig sein.  
c) Sicherheitsventile müssen aus nicht rostendem Stahl bestehen.
10. entfällt
11. a) Für die Ladetanks und die Lade- und Löschleitungen dürfen keine rostfreien Stähle der Typen 416 und 442 und Gusseisen verwendet werden.  
b) Die Ladung darf nur mittels Tauchpumpen oder mittels Druckentleerung durch Inertgas gelöscht werden. Jede Pumpe muss so angeordnet werden, dass der Stoff nicht wesentlich erwärmt wird, falls die Pumpendruckleitung abgesperrt oder in anderer Weise blockiert wird.  
c) Die Ladung muss gekühlt und bei Temperaturen unter 30 °C gehalten werden.  
d) Die Sicherheitsventile müssen auf einen Druck von nicht weniger als 550 kPa (5,5 bar) Überdruck eingestellt sein. Der maximale Einstelldruck muss besonders genehmigt sein.  
e) Während der Reise muss der Freiraum über der Ladung mit Stickstoff abgedeckt werden. (Siehe auch Rn. 210 418). Ein automatisches Stickstoffversorgungssystem muss installiert werden, damit der Ladetankinnenüberdruck nicht unter 7 kPa (0,07 bar) abfällt, wenn die Ladungstemperatur infolge der Außentemperatur oder anders abfällt. Zur Gewährleistung der automatischen Druckregelung muss eine ausreichende Stickstoffmenge an Bord mitgeführt werden.  
Für die Abdeckung ist Stickstoff mit einem handelsübliche Reinheitsgrad von 99,9 Vol.-% zu verwenden. Eine Batterie von Stickstoffflaschen, die über ein Druckreduzierventil mit den Ladetanks verbunden ist, kann in diesem Zusammenhang als „automatisch“ angesehen werden.  
Das erforderliche Stickstoffpolster muss so beschaffen sein, dass die Stickstoffkonzentration im Dampfraum des Ladetanks zu keiner Zeit geringer als 45% ist.  
f) Vor dem Beladen und solange ein Ladetank diesen Stoff flüssig oder gasförmig enthält, muss der Ladetank mit Stickstoff inertisiert sein.  
g) Die Berieselung muss mit fernbetätigten Armaturen versehen sein, welche vom Steuerhaus oder im Falle eines Kontrollraumes von dort aus betätigt werden können.  
h) Es ist eine Übergabeeinrichtung vorzusehen, um die Notabgabe von Ethylenoxid im Falle unkontrollierbarer Selbstreaktion zu ermöglichen.
12. a) Die Stoffe müssen acetylenfrei sein.  
b) Die Ladetanks müssen vor jeder neuen Bladung mit diesen Stoffen begangen und besichtigt werden, um sicherzustellen, dass keine Verunreinigungen, größere Rostablagerungen und sichtbare bauliche Schäden vorhanden sind.  
Wenn in den Ladetanks ständig diese Stoff gefahren werden, müssen solche Besichtigungen in Abständen von nicht mehr als zweieinhalb Jahren durchgeführt werden.

- c) Alle Absperrarmaturen, Flansche, Fittinge und zugehörige Ausrüstungsteile müssen für den Betrieb mit diesen Stoffen geeignet sein und aus Stahl, nichtrostendem Stahl oder sonstigen von der anerkannten Klassifikationsgesellschaft zugelassenen Werkstoffen hergestellt werden. Die chemische Zusammensetzung aller Werkstoffe ist der anerkannten Klassifikationsgesellschaft vor der Verarbeitung zur Genehmigung einzureichen. Ventilteller oder Ventildichtflächen, Sitze und andere Verschleißteile von Absperrarmaturen müssen aus nicht rostendem Stahl sein, der nicht weniger als 11% Chrom enthält.
- d) Gewindemussenverbindungen dürfen für Lade- und Löschleitungen nicht verwendet werden.
- e) Die Lade- und Löschleitungen im Ladetank müssen bis auf 0,10 m zum Ladetankboden oder Bodes des Pumpensumpfs hinuntergeführt sein.
- f) Wenn während des Beladens eine Gasrückgabe zur Landanlage erfolgt, muss die Gassammelleitung, die mit dem Ladetank für diese Stoffe verbunden ist, unabhängig von allen anderen Ladetanks sein.
- g) Während des Löschens muss in den Ladetanks ein Überdruck von mehr als 7 kPa (0,07 bar) gehalten werden.
- h) Die Ladung darf nur mittels Tauchpumpen, hydraulisch betriebener Unterwasserpumpen oder mittels Druckentleerung durch Inertgas gelöscht werden. Jede Pumpe muss so angeordnet werden, dass der Stoff nicht wesentlich erwärmt wird, falls die Pumpendruckleitung abgesperrt oder in anderer Weise blockiert wird.
- i) Jeder Ladetank, in dem diese Stoffe befördert werden, muss durch eine von anderen Ladetanks unabhängigen Gassammeleitung entlüftet werden.
- j) Ladetanks, Kofferdämme, Wallgänge, Doppelböden, Aufstellungsräume und Betriebsräume im Bereich der Ladung, die an einem Ladetank angrenzen, in dem dieser Stoff befördert wird, müssen entweder eine verträgliche Ladung enthalten oder durch Inertgas inertisiert werden. Solche Räume müssen auf ihren Gehalt an solchen Stoffen und Sauerstoff überwacht werden. Der Sauerstoffgehalt ist unerhalb von 2 Vol.-% zu halten. Tragbare Messgeräte sind zulässig.
- k) Es ist sicherzustellen, dass keine Luft in die Ladepumpen und Lade- und Löschleitungen eindringen kann, wenn das System diese Stoffe enthält.
  - l) Das Lade- und Löschsystem für Ladetanks, die mit diesen Stoffen beladen werden sollen, muss von Lade- und Löschsystemen für alle anderen Ladetanks, einschließlich nicht beladener Ladetanks, getrennt werden. Falls das Lade- und Löschsystem zu beladender Ladetanks nicht unabhängig ist, muss die erforderliche Trennung durch das Herausnehmen von Zwischenstücken, Absperrarmaturen, anderen Abschnitten und das Anbringen von Blindflanschen an diesen Stellen erfolgen. Die erforderliche Trennung bezieht sich auf alle flüssigkeits- und gasführenden Leistungen und auf alle anderen möglichen Verbindungen wie zB gemeinsame Inertgas Versorgungsleitungen.
- m) Diese Stoffe dürfen nur gemäß den von der anerkannten Klassifikationsgesellschaft genehmigten Ladeplänen befördert werden.

Jede beabsichtigte Ladungsanordnung ist auf einem besonderen Ladeplan anzugeben.

Auf den Ladeplänen müssen das gesamte Laderohrleitungssystem und die Stellen für das Anbringen der erforderlichen blindflanschen angegeben werden, mit denen die oben angegebenen Anforderungen bezüglich Leitungstrennung erfüllt werden. Eine Ausfertigung des genehmigten Ladeplanes muss sich an den Bord des Schiffes befinden. Im Zulassungszeugnis muss auf die genehmigten Ladepläne verwiesen werden.
- n) Während der Reise muss der Freiraum über der Ladung mit Stickstoff abgedeckt werden. (Siehe auch Rn. 210 418.) Ein automatisches Stickstoffversorgungssystem muss installiert werden, damit der Ladetankinnenüberdruck nicht unter 7 kPa (0,07 bar) abfällt, wenn die Ladungstemperatur infolge der Außentemperatur oder anders abfällt. Zur Gewährleistung der automatischen Druckregelung muss eine ausreichende Stickstoffmenge an Bord mitgeführt werden. Für die Abdeckung ist Stickstoff mit einem handelsüblichen Reinheitsgrad von 99,9 Vol.-% zu verwenden. Eine Batterie von Stickstoffflaschen, die über ein Druckreduzierventil mit den Ladetanks verbunden ist, kann in diesem Zusammenhang als „automatisch“ angesehen werden.
- o) Der Dampfraum der Ladetanks muss vor und nach jeder Beladung überprüft werden, um sicherzustellen, dass der Sauerstoffgehalt 2 Vol.-% oder weniger beträgt.

- p) Beim Laden oder Löschen der Ladung muss an zwei Stellen auf dem Schiff (vorne und hinten) und an zwei Stellen an Land (direkt am Zugang zum Schiff und in ausreichender Entfernung) durch einen Schalter der Lade-/Löschvorgang unterbrochen werden können, dh. das Schnellschlussventil direkt an der beweglichen Verbindungsleitung zwischen Schiff und Land muss geschlossen werden können.  
Die Abschaltung muss im Ruhestromprinzip ausgeführt sein.
13. entfällt
14. Folgende Stoffe dürfen nicht unter diesen Bedingungen befördert werden:
- Stoffe, deren Zündtemperatur  $\leq 200$  °C ist;
  - Gemische, die halogenierte Kohlenwasserstoffe enthalten;
  - Gemische, die mehr als 10% Benzen enthalten;
  - Stoffe und Gemische, die stabilisiert befördert werden.
15. Es ist sicherzustellen, dass alkalische oder saure Stoffe, wie Natronlauge oder Schwefelsäure, die betreffende Ladung nicht verunreinigen können.
16. Wenn durch örtlich übermäßige Erwärmung der Ladung im Ladetank oder zugehörigen Rohrleitungssystem die Möglichkeit einer gefährlichen Reaktion besteht, wie zB Polymerisation, Zerfall, thermische Instabilität oder Gasentwicklung, muss diese Ladung ausreichend getrennt von anderen Stoffen geladen oder befördert werden, deren Temperatur ausreicht, um eine solche Reaktion auszulösen, Heizschlangen in Ladetanks, in denen diese Ladung befördert wird, müssen blindgeflanscht oder durch gleichwertige Einrichtungen gesichert werden.
17. Der Schmelzpunkt der Ladung muss im Beförderungspapier angegeben werden.
18. entfällt
19. Es ist sicherzustellen, dass die Ladung nicht mit Wasser in Berührung kommen kann. Zusätzlich gelten folgende Bestimmungen:  
Die Ladung darf nicht in Ladetanks befördert werden, die an Sloptanks oder Ladetanks, in denen sich Ballastwasser, Slops oder andere Wasser enthaltende Ladung befindet, angrenzen. Pumpen, Rohrleitungen oder Lüftungsleitungen, die an solche Tanks angeschlossen sind, müssen von den entsprechenden Einrichtungen solcher Ladetanks, die diese Ladung enthalten, getrennt werden. Rohrleitungen von Sloptanks oder Ballastwasserleitungen dürfen nicht durch Ladetanks, die diese Ladung enthalten, geführt werden, sofern sie nicht in einem Rohrtunnel verlegt sind.
20. Die in Spalte 20 angegebene höchstzulässige Beförderungstemperatur darf nicht überschritten werden.
21. Nonane mit einem Flammpunkt unter 23 °C müssen unter der Stoffnummer 3295 Kohlenwasserstoffe, flüssig, n.a.g. (...), Klasse 3, Ziffer 3b) befördert werden.
22. Die Dichte der Ladung muss im Beförderungspapier angegeben werden.
23. Bei einem Tankinnenüberdruck von 40 kPa muss die Einrichtung zum Messen des Überdrucks den Alarm dieser Einrichtung auslösen. Die Berieselungsanlage muss sofort in Betrieb genommen werden und solange in Betrieb bleiben, bis der Tankinnenüberdruck unter 30 kPa fällt.
24. Stoffe mit einem Flammpunkt über 61 °C, die in einem Grenzbereich von 15 K unterhalb des Flammpunktes erwärmt zur Beförderung aufgegeben oder befördert werden, müssen unter den Bedingungen der Klasse 3 Ziffer 72 befördert werden.
25. Für die Beförderung dieser Stoffe darf der Ladetanktyp 3 verwendet werden, wenn die Konstruktion durch eine anerkannte Klassifikationsgesellschaft ausdrücklich für die maximale Beförderungstemperatur genehmigt wurde.
26. Für die Beförderung dieser Stoffe darf der Ladetanktyp 2 verwendet werden, wenn die Konstruktion durch eine anerkannte Klassifikationsgesellschaft ausdrücklich für die maximale Beförderungstemperatur genehmigt wurde.