

II^{ème} PARTIE

Prescriptions particulières relatives au transport de marchandises dangereuses des classes 2, 3, 4.1, 6.1, 8 et 9 complétant ou modifiant les prescriptions de la I^{ère} Partie

CLASSE 2.

GAZ

Généralités

(Seules s'appliquent les prescriptions générales de la I^{ère} Partie.)

**221 000-
221 099**

SECTION 1.

Manière de transporter la matière

(Seules s'appliquent les prescriptions générales de la I^{ère} Partie.)

**221 100-
221 199**

SECTION 2.

Prescriptions applicables aux bateaux

**221 200-
221 220
221 221**

Équipement de contrôle et de sécurité

Il doit être possible d'interrompre le chargement et le déchargement de la marchandise en actionnant des interrupteurs électriques situés en deux points sur le bateau (à l'avant et à l'arrière) et en deux points à terre (respectivement sur l'appontement et à distance appropriée sur le quai). L'interruption du chargement ou du déchargement doit se faire au moyen d'une vanne à fermeture rapide qui sera montée directement sur la conduite flexible entre le bateau et l'installation à terre.

Le système de coupure doit être conçu selon le principe du courant de repos.

**221 222-
221 259
221 260**

Équipement spécial

(1) Lorsque des marchandises dangereuses de la classe 2 sont transportées sur le bateau, la présence à bord de l'équipement de protection visé au marginal 210 260 (1) a) est obligatoire. Cet équipement doit être adapté aux marchandises transportées.

(2) Lorsque des marchandises dangereuses de la classe 2 sont transportées sur le bateau, la présence à bord des appareils de sauvetage visés au marginal 210 260 (1) b) est obligatoire. Ils doivent alors pouvoir être utilisés immédiatement.

(3) La présence à bord des équipements visés au marginal 210 260 (1) c) et d) est obligatoire lorsque des marchandises dangereuses de la classe 2 ont été transportées sur le bateau et qu'il est nécessaire de pénétrer dans les citernes à cargaison ou les espaces de cales vides, alors que la concentration d'oxygène est insuffisante ou qu'il subsiste une concentration mesurable de matières dangereuses.

(4) La présence à bord du détecteur de gaz inflammables visé au marginal 210 260 (1) f), accompagné de sa notice d'utilisation, est obligatoire lorsque des marchandises dangereuses de la classe 2 pour lesquelles un détecteur de gaz inflammables est exigé dans la liste des matières de l'appendice 4 sont transportées sur le bateau.

(5) La présence à bord du toximètre visé au marginal 210 260 (1) g), accompagné de sa notice d'utilisation, est obligatoire lorsque des marchandises dangereuses de la classe 2 pour lesquelles un toximètre est exigé dans la liste des matières de l'appendice 4 sont transportées sur le bateau.

**221 261-
221 299**

SECTION 3.

Prescriptions générales de service

221 300

221 301 Accès aux citernes à cargaison, chambres des pompes à cargaison sous pont, cofferdams, espaces de double coque, doubles fonds et espaces de cales; contrôles

(1) Avant que quiconque pénètre dans une citerne à cargaison, une chambre des pompes à cargaison sous pont, un cofferdam, un espace de double coque, un double fond ou un espace de cale:

- a) lorsque des marchandises dangereuses de la classe 2 pour lesquelles un détecteur de gaz inflammables est exigé dans la liste des matières de l'appendice 4 sont transportées sur le bateau on doit s'assurer, au moyen de l'instrument prescrit au marginal 221 260 (4), que la concentration de gaz dans la citerne à cargaison, la chambre des pompes à cargaison sous pont, le cofferdam, l'espace de double coque, le double fond ou l'espace de cale n'est pas supérieure à 50% de la limite inférieure d'explosivité de la matière transportée. Pour la chambre des pompes à cargaison sous pont, on peut le faire au moyen de l'installation permanente de détection de gaz;
- b) lorsque des marchandises dangereuses de la classe 2 pour lesquelles un toximètre est exigé dans la liste des matières de l'appendice 4 sont transportées sur le bateau on doit s'assurer, au moyen de l'instrument prescrit au marginal 221 260 (5), que la citerne à cargaison, la chambre des pompes à cargaison sous pont, le cofferdam, l'espace de double coque, le double fond ou l'espace de cale ne contiennent pas une concentration notable de gaz toxiques.

L'entrée dans les espaces à contrôler n'est pas autorisée pour effectuer ces mesures.

(2) On ne doit pénétrer dans une citerne à cargaison vide, une chambre des pompes à cargaison sous pont, un cofferdam, un espace de double coque, un double fond ou un espace de cale:

- que si la concentration en oxygène est suffisante et s'il n'y a pas de concentration mesurable de matières dangereuses,
- ou si la personne qui y pénètre porte un appareil respiratoire autonome et les autres équipements de protection et de secours nécessaires et si elle est assurée par une corde. L'entrée dans ces espaces n'est autorisée que si cette opération est surveillée par une deuxième personne ayant à sa disposition le même équipement de protection. Deux autres personnes capables de prêter assistance en cas d'urgence doivent être sur le bateau à portée de voix. Il suffira cependant d'une seule autre personne, si un treuil de sauvetage est installé.

221 302

Chambre des pompes à cargaison sous pont

Les opérations de chargement et de déchargement doivent être immédiatement arrêtées quand l'installation de détection de gaz se déclenche. Tous les dispositifs de sectionnement doivent être fermés et la chambre des pompes à cargaison doit être évacuée immédiatement. Toutes les entrées doivent être fermées. Les opérations de chargement et de déchargement ne doivent pas être reprises tant que le dommage n'a pas été réparé ou la déféctuosité éliminée.

**221 303-
221 399**

SECTION 4.

Prescriptions supplémentaires relatives au chargement, au transport, au déchargement et à la ma-

Manutention de la cargaison

**221 400-
221 413
221 414**

Manutention de la cargaison

Si pour des marchandises de la classe 2 une surveillance est exigée dans la liste des matières de l'appendice 4, le chargement et le déchargement doivent être exécutés sous la surveillance d'une personne ne faisant pas partie de l'équipage qui a reçu mandat pour cette tâche de l'expéditeur ou du destinataire.

**221 415-
221 424
221 425**

Tuyauteries à cargaison

On considérera qu'il est satisfait aux prescriptions du marginal 210 425 (4) si les tuyauteries de chargement et de déchargement ont été purgées avec le gaz de la cargaison ou avec de l'azote.

**221 426-
221 427**

Installation de pulvérisation d'eau

221 428

Si une installation de pulvérisation d'eau est exigée dans la liste des matières de l'appendice 4, celle-ci doit être tenue prête à fonctionner au cours des opérations de chargement et de déchargement de marchandises de la classe 2.

**221 429-
221 499**

SECTION 5.**Prescriptions supplémentaires relatives à la navigation des bateaux**

(Seules s'appliquent les prescriptions générales de la 1^{ère} Partie.)

**221 500-
230 999**

CLASSE 3.**LIQUIDES INFLAMMABLES****Généralités**

(Seules s'appliquent les prescriptions générales de la 1^{ère} Partie.)

**231 000-
231 099**

SECTION 1.**Manière de transporter les marchandises**

(Seules s'appliquent les prescriptions générales de la 1^{ère} Partie.)

**231 100-
231 199**

SECTION 2.**Prescriptions applicables aux bateaux**

**231 200-
231 221**

Orifices des citernes à cargaison

231 222

Pour le transport de marchandises dangereuses de la classe 3 pour lesquelles la liste des matières de l'appendice 4 prescrit le transport sur des bateaux du type C, les soupapes de dégagement à grande vitesse doivent être réglés de manière à ce qu'il n'y ait pas ouverture dans les conditions normales au cours du transport.

**231 223-
231 259**

Équipement spécial

231 260

(1) Lorsque des marchandises dangereuses de la classe 3 sont transportées sur le bateau, la présence à bord de l'équipement de protection visé au marginal 210 260 (1) a), à l'exception du masque facial complet avec respirateur en cas de transport de marchandises pour lesquelles un type N ouvert est exigé dans la liste des matières (appendice 4), est obligatoire. Cet équipement doit être adapté aux marchandises transportées.

(2) La présence à bord des appareils de sauvetage visés au marginal 210 260 (1) b) est obligatoire lorsque des marchandises dangereuses de la classe 3 sont transportées sur le bateau sauf s'il s'agit de marchandises pour lesquelles un type N ouvert est exigé dans la liste des matières de l'appendice 4. Ils doivent pouvoir être utilisés immédiatement.

(3) La présence à bord des équipements visés au marginal 210 260 (1) c) et d) est obligatoire lorsque des marchandises dangereuses de la classe 3 ont été transportées sur le bateau et qu'il est nécessaire de pénétrer dans les citernes à cargaison ou les espaces de cales vides, alors que la concentration d'oxygène est insuffisante ou qu'il subsiste une concentration mesurable de matières dangereuses.

(4) La présence à bord du détecteur de gaz inflammables visé au marginal 210 260 (1) f), accompagné de sa notice d'utilisation, est obligatoire lorsque des marchandises dangereuses de la classe 3 pour lesquelles un détecteur de gaz inflammables est exigé dans la liste des matières de l'appendice 4 sont transportées sur le bateau.

(5) La présence à bord du toximètre visé au marginal 210 260 (1) g), accompagné de sa notice d'utilisation, est obligatoire lorsque des marchandises dangereuses de la classe 3 pour lesquelles un toximètre est exigé dans la liste des matières de l'appendice 4 sont transportées sur le bateau.

**231 261-
231 299**

SECTION 3.

Prescriptions générales de service

**231 300
231 301**

Accès aux citernes à cargaison, citernes à restes de cargaison, chambres des pompes à cargaison sous pont, cofferdams, espaces de double coque, doubles fonds et espaces de cales; contrôles

(1) Avant que quiconque pénètre dans une citerne à cargaison, une citerne à restes de cargaison, une chambre des pompes à cargaison sous pont, un cofferdam, un espace de double coque, un double fond ou un espace de cale:

- a) lorsque des marchandises dangereuses de la classe 3 pour lesquelles un détecteur de gaz inflammables est exigé dans la liste des matières de l'appendice 4 sont transportées sur le bateau on doit s'assurer, au moyen de l'instrument prescrit au marginal 221 260 (4), que la concentration de gaz dans la citerne à cargaison, la citerne à restes de cargaison, la chambre des pompes à cargaison sous pont, le cofferdam, l'espace de double coque, le double fond ou espace de cale n'est pas supérieure à 50% de la valeur correspondant à la limite inférieure d'explosivité de la matière transportée. Pour la chambre des pompes à cargaison sous pont, on peut le faire au moyen de l'installation permanente de détection de gaz;
- b) lorsque des marchandises dangereuses de la classe 3 pour lesquelles un toximètre est exigé dans la liste des matières de l'appendice 4 sont transportées sur le bateau on doit s'assurer, au moyen de l'instrument prescrit au marginal 231 260 (5), que la citerne à cargaison, la citerne à restes de cargaison, la chambre des pompes à cargaison sous pont, le cofferdam, l'espace de double coque, le double fond ou l'espace de cale ne contiennent pas une concentration notable de gaz toxiques.

L'entrée dans les espaces à contrôler n'est pas autorisée pour effectuer ces mesures.

(2) On ne doit pénétrer dans une citerne à cargaison vide, une citerne à restes de cargaison vide, une chambre des pompes à cargaison sous pont, un cofferdam, un espace de double coque, un double fond ou un espace de cale:

- que si la concentration en oxygène est suffisante et s'il n'y a pas de concentrations mesurables de matières dangereuses,
- ou si la personne qui y pénètre porte un appareil respiratoire autonome et les autres équipements de protection et de secours nécessaires et si elle est assurée par une corde. L'entrée dans ces espaces n'est autorisée que si cette opération est surveillée par une deuxième personne ayant à sa disposition le même équipement de protection. Deux autres personnes capables de prêter assistance en cas d'urgence doivent être sur le bateau à portée de voix. Il suffira cependant d'une

seule autre personne si un treuil de sauvetage est installé.

231 302

Chambre des pompes à cargaison sous pont

(1) Les opérations de chargement et de déchargement doivent être immédiatement arrêtées quand l'installation de détection de gaz se déclenche. Tous les dispositifs de sectionnement doivent être fermés et la chambre des pompes à cargaison doit être évacuée immédiatement. Toutes les entrées doivent être fermées. Les opérations de chargement et de déchargement ne doivent pas être reprises tant que le dommage n'a pas été réparé ou la défektivité éliminée.

(2) Les chambres des pompes à cargaison doivent être inspectées une fois par jour pour détecter les fuites. Les fonds de cale et les récipients collecteurs doivent être gardés propres et ne pas contenir de traces de la cargaison.

**231 303-
231 399**

SECTION 4.

Prescriptions supplémentaires relatives au chargement, au transport, au déchargement et à la maintenance de la cargaison

**231 400-
231 427
231 428**

Installation de pulvérisation d'eau

(1) Si une installation de pulvérisation d'eau est exigée dans la liste des matières de l'appendice 4 celle-ci doit être tenue prête à fonctionner au cours des opérations de chargement et de déchargement de marchandises de la classe 3, ainsi qu'au cours du voyage.

(2) Lorsqu'une pulvérisation d'eau est exigée dans la liste des matières de l'appendice 4 pour des matières de la classe 3 et que la pression de la phase gazeuse des citernes à cargaison risque d'atteindre 80% de la pression d'ouverture des soupapes de dégagement à grande vitesse, le conducteur doit prendre toutes les mesures compatibles avec la sécurité pour éviter que la pression n'atteigne cette valeur. Il doit notamment mettre en action l'installation de pulvérisation d'eau.

(3) Lorsqu'une pulvérisation d'eau est exigée dans la liste des matières de l'appendice 4 et que l'observation 23 est mentionnée dans la colonne 20, l'instrument de mesure de la pression interne doit déclencher une alarme lorsque la pression interne atteint 40 kPa. L'installation de pulvérisation d'eau doit immédiatement être mise en action et le rester jusqu'à ce que la pression interne soit tombée à 30 kPa.

**231 429-
231 499**

SECTION 5.

Prescriptions supplémentaires relatives à la navigation des bateaux

(Seules s'appliquent les prescriptions générales de la 1^{ère} Partie.)

**231 500-
240 999**

CLASSE 4.1

MATIÈRES SOLIDES INFLAMMABLES

Généralités

241 000

Les présentes prescriptions ne s'appliquent qu'au transport de soufre à l'état fondu No ONU 2448 en bateaux-citernes.

**241 001-
241 099**

SECTION 1.

Manière de transporter les marchandises

(Seules s'appliquent les prescriptions générales de la I^{ère} Partie.)

**241 100-
241 199**

SECTION 2.

Prescriptions applicables aux bateaux

**214 200-
241 210**

241 211

Espaces de cales et citernes à cargaison

L'extérieur des citernes doit être pourvu d'une isolation difficilement inflammable. Cette isolation doit être assez solide pour résister aux chocs et aux vibrations. Au-dessus du pont, l'isolation doit être protégée par une couverture.

La température de cette couverture ne doit pas dépasser 70 °C à l'extérieur.

241 212

Ventilation

(1) Les espaces de cale doivent être pourvus de raccords pour une ventilation forcée.

(2) Les citernes doivent être munies d'installations de ventilation forcée qui tiennent avec certitude, sous toutes les conditions de transport, la concentration de sulfure d'hydrogène au-dessus de la phase liquide au-dessous de 1,85% en volume.

(3) Les installations de ventilation doivent être aménagées de façon à éviter le dépôt dans l'installation de matières à transporter.

(4) La conduite d'évacuation de l'aération doit être aménagée de manière à ne pas constituer un danger pour les personnes.

**241 213-
241 220**

241 221

Dispositifs de sécurité et de contrôle

Les citernes à cargaison et les espaces de cales doivent être munis d'orifices et de tuyauteries pour la prise d'échantillons de gaz.

241 222

Orifices des citernes à cargaison

(1) Lorsque du soufre est transporté à l'état fondu, les orifices des citernes doivent être situés à une hauteur telle que pour une assiette de 2° et une bande de 10°, du soufre ne puisse s'échapper.

(2) Chaque orifice des citernes doit être pourvu d'un dispositif de fermeture satisfaisant, attaché de façon permanente.

Un de ces dispositifs doit s'ouvrir pour une légère surpression à l'intérieur de la citerne.

**241 223-
241 224**

241 225

Pompes et tuyauteries

Les tuyauteries de chargement et de déchargement doivent être pourvues d'une isolation suffisante. Elles doivent pouvoir être chauffées.

**241 226-
241 241**

241 242

Installation de chauffage de la cargaison

Dans le cas de transport de soufre à l'état fondu, le fluide calorifique doit être de nature telle qu'en cas de fuite dans une citerne, une réaction dangereuse avec le soufre ne soit pas à craindre.

La température de la cargaison doit pouvoir être réglée efficacement.

**241 243-
241 259**

241 260

Équipement spécial

(1) Lorsque des marchandises dangereuses de la classe 4.1 sont transportées sur le bateau, la présence à bord de l'équipement de protection visé au marginal 210 260 (1) a) est obligatoire.

Cet équipement doit être adapté aux matières transportées.

(2) Lorsque des marchandises dangereuses de la classe 4.1 sont transportées sur le bateau, la présence à bord des appareils de sauvetage visés au marginal 210 260 (1) b) est obligatoire. Ils doivent alors pouvoir être utilisés immédiatement.

(3) La présence à bord des équipements visés au marginal 210 260 (1) c) et d) est obligatoire lorsque des marchandises dangereuses de la classe 4.1 ont été transportées sur le bateau et qu'il est nécessaire de pénétrer dans les citernes à cargaison ou les espaces de cales vides alors que la concentration d'oxygène est insuffisante ou qu'il subsiste une concentration mesurable de matières dangereuses.

(4) La présence à bord du détecteur de gaz inflammables visé au marginal 210 260 (1) f), accompagné de sa notice d'utilisation, est obligatoire lorsque des marchandises dangereuses de la classe 4.1 pour lesquelles un détecteur de gaz inflammables est exigé dans la liste des matières de l'appendice 4 sont transportées sur le bateau.

(5) La présence à bord du toximètre visé au marginal 210 260 (1) g), accompagné de sa notice d'utilisation, est obligatoire lorsque des marchandises dangereuses de la classe 4.1 pour lesquelles un toximètre est exigé dans la liste des matières de l'appendice 4 sont transportées sur le bateau.

(6) Pendant le chargement, le déchargement et le transport chaque membre de l'équipage se trouvant dans la zone de cargaison doit être muni d'un instrument de mesure de sulfure d'hydrogène, fonctionnant en continu, qui déclenche une alarme lorsqu'une valeur MAC *) de 10 ppm (0,001%) (en volume) est atteinte.

**241 261-
241 299**

SECTION 3.

Prescriptions générales de service

Accès aux citernes à cargaison, citernes à restes de cargaison, chambres des pompes à cargaison sous pont, cofferdams, espaces de double coque, doubles fonds et espaces de cales; contrôles

**241 300
241 301**

(1) Avant que toute personne pénètre dans une citerne à cargaison, une citerne à restes de cargaison, une chambre des pompes à cargaison sous pont, un cofferdam, un espace de double coque, un double fond ou un espace de cale:

- a) lorsque des marchandises dangereuses de la classe 4.1 pour lesquelles un détecteur de gaz inflammables est exigé dans la liste des matières de l'appendice 4 sont transportées sur le bateau on doit s'assurer, au moyen de l'instrument prescrit au marginal 221 260 (4), que la concentration de gaz dans la citerne à cargaison, la citerne à restes de cargaison, la chambre des pompes à cargaison sous pont, le cofferdam, l'espace de double coque, le double fond ou espace de cale n'est pas supérieure à 50% de la limite inférieure d'explosivité de la matière transportée. Pour la chambre des pompes à cargaison sous pont, on peut le faire au moyen de l'installation permanente de détection de gaz;
- b) lorsque des marchandises dangereuses de la classe 4.1 pour lesquelles un toximètre est exigé dans la liste des matières de l'appendice 4 sont transportées sur le bateau on doit s'assurer, au moyen de l'instrument prescrit au marginal 241 260 (5), que la citerne à cargaison, la citerne à restes de cargaison, la chambre des pompes à cargaison sous pont, le cofferdam, l'espace de double coque, le double fond ou l'espace de cale ne contiennent pas une concentration notable de gaz toxiques.

L'entrée dans les espaces à contrôler n'est pas autorisée pour effectuer ces mesures.

(2) On ne doit pénétrer dans une citerne à cargaison vide, une citerne à restes de cargaison, une chambre des pompes à cargaison sous pont, un cofferdam, un espace de double coque, un double fond ou un espace de cale:

- que si la concentration en oxygène est suffisante et s'il n'y a pas de concentrations mesurables de matières dangereuses,
- ou si la personne qui y pénètre porte un appareil respiratoire autonome et les autres équipements

*) Maximum Allowable Concentration (Concentration maximale admissible).

de protection et de secours nécessaires et si elle est assurée par une corde. L'entrée dans ces espaces n'est autorisée que si cette opération est surveillée par une deuxième personne ayant à sa disposition le même équipement de protection. Deux autres personnes capables de prêter assistance en cas d'urgence doivent être sur le bateau à portée de voix. Il suffira cependant d'une seule autre personne, si un treuil de sauvetage est installé.

Chambre des pompes à cargaison sous pont

241 302

Les opérations de chargement et de déchargement doivent être immédiatement arrêtées quand l'installation de détection de gaz se déclenche. Tous les dispositifs de sectionnement doivent être fermés et la chambre des pompes à cargaison doit être évacuée immédiatement. Toutes les entrées doivent être fermées. Les opérations de chargement et de déchargement ne doivent pas être reprises tant que le dommage n'a pas été réparé ou la défectuosité éliminée.

241 303-
241 399

SECTION 4.

Prescriptions supplémentaires relatives au chargement, au transport, au déchargement et à la maintenance de la cargaison

241 400-
241 411

241 412

Ventilation

(1) En cas de transport de soufre à l'état fondu, la ventilation forcée doit être mise en route au plus tard lorsque la concentration de sulfure d'hydrogène atteint 1,0% en volume.

(2) En cas de transport de soufre à l'état fondu, si la concentration de sulfure d'hydrogène dans les citernes à cargaison devient supérieure à 1,85%, le conducteur doit informer immédiatement l'autorité compétente la plus proche.

Si une augmentation significative de la concentration de sulfure d'hydrogène dans un espace de cale laisse supposer une fuite de soufre, les citernes à cargaison doivent être déchargées dans les meilleurs délais. Le chargement d'une nouvelle cargaison ne peut être entrepris qu'après que l'autorité compétente qui a délivré le certificat d'agrément a procédé à une inspection du bateau.

(3) Pendant le transport de soufre à l'état fondu, la concentration de sulfure d'hydrogène dans l'espace libre dans les citernes à cargaison et la concentration de dioxyde de soufre et de sulfure d'hydrogène dans l'atmosphère des espaces de cales doivent être mesurées.

(4) Les mesures exigées au paragraphe (3) ci-dessus doivent être exécutées au moins une fois toutes les huit heures. Les résultats des mesures doivent être consignés par écrit.

241 413-
241 441

241 442

Installation de chauffage de la cargaison

La température t maximale admissible indiquée dans la liste des matières de l'appendice 4 ne doit pas être dépassée.

241 443-
241 499

SECTION 5.

Prescriptions supplémentaires relatives à la navigation des bateaux

(Seules s'appliquent les prescriptions générales de la 1^{ère} Partie.)

241 500-
260 999

CLASSE 6.1.

MATIÈRES TOXIQUES

Généralités**261 000-
261 099***(Seules s'appliquent les prescriptions générales de la 1^{ère} Partie.)***SECTION 1.****Manière de transporter les marchandises****261 100-
261 199***(Seules s'appliquent les prescriptions générales de la 1^{ère} Partie.)***SECTION 2.****Prescriptions applicables aux bateaux****Orifices des citernes à cargaison**

Lorsque le bateau transporte des marchandises dangereuses de la classe 6.1, les soupapes de dégagement à grande vitesse doivent être réglés à une valeur telle qu'il n'y ait pas normalement d'ouverture pendant le voyage.

**261 200-
261 221
261 222****Équipement spécial**

(1) Lorsque des marchandises dangereuses de la classe 6.1 sont transportées sur le bateau, la présence à bord de l'équipement de protection visé au marginal 210 260 (1) a) est obligatoire. Cet équipement doit être adapté aux matières transportées.

(2) Lorsque des marchandises dangereuses de la classe 6.1 sont transportées sur le bateau, la présence à bord des appareils de sauvetage visés au marginal 210 260 (1) b) est obligatoire. Ils doivent alors pouvoir être utilisés immédiatement.

(3) La présence à bord des équipements visés au marginal 210 260 (1) c) et d) est obligatoire lorsque des marchandises dangereuses de la classe 6.1 ont été transportées sur le bateau et qu'il est nécessaire de pénétrer dans les citernes à cargaison ou les espaces de cales vides alors que la concentration d'oxygène est insuffisante ou qu'il subsiste une concentration mesurable de matières dangereuses.

(4) La présence à bord du détecteur de gaz inflammables visé au marginal 210 260 (1) f), accompagné de sa notice d'utilisation, est obligatoire lorsque des marchandises dangereuses de la classe 6.1 pour lesquelles un détecteur de gaz inflammables est exigé dans la liste des matières de l'appendice 4 sont transportées sur le bateau.

(5) La présence à bord du toximètre visé au marginal 210 260 (1) g), accompagné de sa notice d'utilisation, est obligatoire lorsque des marchandises dangereuses de la classe 6.1 pour lesquelles un toximètre est exigé dans la liste des matières de l'appendice 4 sont transportées sur le bateau.

**261 223-
261 259
261 260****261 261-
261 299****SECTION 3.****Prescriptions générales de service****Accès aux citernes à cargaison, citernes à restes de cargaison, cofferdams, espaces de double coque, doubles fonds et espaces de cales; contrôles****261 300
261 301**

(1) Avant que quiconque pénètre dans une citerne à cargaison, une citerne à restes de cargaison, un cofferdam, un espace de double coque, un double fond ou un espace de cale:

- a) lorsque des marchandises dangereuses de la classe 6.1 pour lesquelles un détecteur de gaz inflammables est exigé dans la liste des matières de l'appendice 4 sont transportées sur le bateau on doit s'assurer, au moyen de l'instrument prescrit au marginal 261 260 (4), que la concentration de gaz dans la citerne à cargaison, la citerne à restes de cargaison, le cofferdam, l'espace de

double coque, le double fond ou l'espace de cale n'est pas supérieure à 50% de la limite inférieure d'explosivité de la matière transportée;

- b) lorsque des marchandises dangereuses de la classe 6.1 pour lesquelles un toximètre est exigé dans la liste des matières de l'appendice 4 sont transportées sur le bateau on doit s'assurer, au moyen de l'instrument prescrit au marginal 261 260 (5), que la citerne à cargaison, la citerne à restes de cargaison, le cofferdam, l'espace de double coque, le double fond ou l'espace de cale ne contiennent pas une concentration notable de gaz toxiques.

L'entrée dans les espaces à contrôler n'est pas autorisée pour effectuer ces mesures.

(2) On ne doit pénétrer dans une citerne à cargaison vide, une citerne à restes de cargaison, un cofferdam, un espace de double coque, un double fond ou un espace de cale:

- que si la concentration en oxygène est suffisante et s'il n'y a pas de concentrations mesurables de matières dangereuses,
- ou si la personne qui y pénètre porte un appareil respiratoire autonome et les autres équipements de protection et de secours nécessaires et si elle est assurée par une corde. L'entrée dans ces espaces n'est autorisée que si cette opération est surveillée par une deuxième personne ayant à sa disposition le même équipement de protection. Deux autres personnes capables de prêter assistance en cas d'urgence doivent être sur le bateau à portée de voix. Il suffira cependant d'une seule autre personne, si un treuil de sauvetage est installé.

**261 302-
261 399**

SECTION 4.

Prescriptions supplémentaires relatives au chargement, au transport, au déchargement et à la manutention de la cargaison

**261 400-
261 413**

261 414

Manutention de la cargaison

Si pour des marchandises dangereuses de la classe 6.1 une surveillance est prescrite dans la liste des matières de l'appendice 4, le chargement et le déchargement doivent être exécutés sous la surveillance d'une personne ne faisant pas partie de l'équipage qui a reçu mandat pour cette tâche de l'expéditeur ou du destinataire.

**261 415-
261 427**

261 428

Installation de pulvérisation d'eau

(1) Si une installation de pulvérisation d'eau est exigée dans la liste des matières de l'appendice 4, celle-ci doit être tenue prête à fonctionner au cours des opérations de chargement et de déchargement de marchandises dangereuses de la classe 6.1, ainsi qu'au cours du voyage.

(2) Lorsqu'une pulvérisation d'eau est exigée dans la liste des matières de l'appendice 4 pour des matières de la classe 6.1 et que la pression de la phase gazeuse des citernes à cargaison risque d'atteindre 80% de la pression d'ouverture des soupapes de dégagement à grande vitesse, le conducteur doit prendre toutes les mesures compatibles avec la sécurité pour éviter que la pression n'atteigne cette valeur. Il doit notamment mettre en action l'installation de pulvérisation d'eau.

(3) Lorsqu'une pulvérisation d'eau est exigée dans la liste des matières de l'appendice 4 et que l'observation 23 est mentionnée dans la colonne 20, l'instrument de mesure de la pression interne doit déclencher une alarme lorsque la pression interne atteint 40 kPa. L'installation de pulvérisation d'eau doit immédiatement être mise en action et le rester jusqu'à ce que la pression interne soit tombée à 30 kPa.

**261 429-
261 499**

SECTION 5.

Prescriptions supplémentaires relatives à la navigation des bateaux

261 500-

(Seules s'appliquent les prescriptions générales de la 1^{ère} Partie.)

280 999**CLASSE 8.****MATIÈRES CORROSIVES****Généralités****281 000-
281 099***(Seules s'appliquent les prescriptions générales de la 1^{ère} Partie.)***SECTION 1.****Manière de transporter les marchandises***(Seules s'appliquent les prescriptions générales de la 1^{ère} Partie.)***281 100-
281 199****SECTION 2.****Prescriptions applicables aux bateaux****281 200-
281 221
281 222****Orifices des citernes à cargaison**

Pour le transport de marchandises dangereuses de la classe 8 pour lesquelles la liste des matières de l'appendice 4 prescrit le transport sur des bateaux du type C, les soupapes de dégagement à grande vitesse doivent être réglés de manière à ce qu'il n'y ait pas d'ouverture dans les conditions normales au cours du transport.

**281 223-
281 259
281 260****Équipement spécial**

(1) Lorsque des marchandises dangereuses de la classe 8 sont transportées sur le bateau, la présence à bord de l'équipement de protection visé au marginal 210 260 (1) a) est obligatoire. Cet équipement doit être adapté aux matières transportées.

(2) La présence à bord des appareils de sauvetage visés au marginal 210 260 (1) b) est obligatoire lorsque des marchandises dangereuses de la classe 8 sont transportées sur le bateau sauf s'il s'agit de matières pour lesquelles un type N ouvert est exigé dans la liste des matières de l'appendice 4. Ils doivent pouvoir être utilisés immédiatement.

(3) La présence à bord des équipements visés au marginal 210 260 (1) c) et d) est obligatoire lorsque des marchandises dangereuses de la classe 8 ont été transportées sur le bateau et qu'il est nécessaire de pénétrer dans les citernes à cargaison ou espaces de cales vides alors que la concentration d'oxygène est insuffisante ou la présence d'une concentration mesurable de matières dangereuses est constatée.

(4) La présence à bord du détecteur de gaz inflammables visé au marginal 210 260 (1) f), accompagné de sa notice d'utilisation, est obligatoire lorsque des marchandises dangereuses de la classe 8 pour lesquelles un détecteur de gaz inflammables est exigé dans la liste des matières de l'appendice 4 sont transportées sur le bateau.

(5) La présence à bord du toximètre visé au marginal 210 260 (1) g), accompagné de sa notice d'utilisation, est obligatoire lorsque des marchandises dangereuses de la classe 8 pour lesquelles un toximètre est exigé dans la liste des matières de l'appendice 4 sont transportées sur le bateau.

**281 261-
281 299****SECTION 3.****Prescriptions générales de service****281 300**

Accès aux citernes à cargaison, citernes à restes de cargaison, chambres des pompes à cargaison sous pont, cofferdams, espaces de double coque, doubles fonds et espaces de cales; contrôles **281 301**

(1) Avant que quiconque pénètre dans une citerne à cargaison, une citerne à restes de cargaison, une chambre des pompes à cargaison sous pont, un cofferdam, un espace de double coque, un double fond ou un espace de cale:

- a) lorsque des marchandises dangereuses de la classe 8 pour lesquelles un détecteur de gaz inflammables est exigé dans la liste des matières de l'appendice 4 sont transportées sur le bateau on doit s'assurer, au moyen de l'instrument prescrit au marginal 281 260 (4), que la concentration de gaz dans la citerne à cargaison, la citerne à restes de cargaison, la chambre des pompes à cargaison sous pont, le cofferdam, l'espace de double coque, le double fond ou l'espace de cale n'est pas supérieure à 50% de la limite inférieure d'explosivité de la matière transportée. Pour la chambre des pompes à cargaison sous pont, on peut le faire au moyen de l'installation permanente de détection de gaz;
- b) lorsque des marchandises de la classe 8 pour lesquelles un toximètre est exigé dans la liste des matières de l'appendice 4 sont transportées sur le bateau on doit s'assurer, au moyen de l'instrument prescrit au marginal 281 260 (5), que la citerne à cargaison, la citerne à restes de cargaison, la chambre des pompes à cargaison sous pont, le cofferdam, l'espace de double coque, le double fond ou l'espace de cale ne contiennent pas une concentration notable de gaz toxiques ou corrosifs.

L'entrée dans les espaces à contrôler n'est pas autorisée pour effectuer ces mesures.

(2) On ne doit pénétrer dans une citerne à cargaison vide, une citerne à restes de cargaison, une chambre des pompes à cargaison sous pont, un cofferdam, un espace de double coque, un double fond ou un espace de cale:

- que si la concentration en oxygène est suffisante et s'il n'y a pas de concentrations mesurables de matières dangereuses,
- ou si la personne qui y pénètre porte un appareil respiratoire autonome et les autres équipements de protection et de secours nécessaires et si elle est assurée par une corde. L'entrée dans ces espaces n'est autorisée que si cette opération est surveillée par une deuxième personne ayant à sa disposition le même équipement de protection. Deux autres personnes capables de prêter assistance en cas d'urgence doivent être sur le bateau à portée de voix. Il suffira cependant d'une seule autre personne, si un treuil de sauvetage est installé.

281 302

Chambre des pompes à cargaison sous pont

(1) Les opérations de chargement et de déchargement doivent être immédiatement arrêtées quand l'installation de détection de gaz se déclenche. Tous les dispositifs de sectionnement doivent être fermés et la chambre des pompes à cargaison doit être évacuée immédiatement. Toutes les entrées doivent être fermées. Les opérations de chargement et de déchargement ne doivent pas être reprises tant que le dommage n'a pas été réparé ou la déféctuosité éliminée.

(2) Les chambres des pompes à cargaison doivent être inspectées une fois par jour pour détecter les fuites. Les fonds de cale et les récipients collecteurs doivent être gardés propres et ne pas contenir de traces de la cargaison.

**281 303-
281 399**

SECTION 4.

Prescriptions supplémentaires relatives au chargement, au transport, au déchargement ou autre manutention de la cargaison

**281 400-
281 427**

281 428

Installation de pulvérisation d'eau

(1) Si une installation de pulvérisation d'eau est exigée dans la liste des matières de l'appendice 4, celle-ci doit être tenue prête à fonctionner au cours des opérations de chargement et de déchargement de marchandises dangereuses de la classe 8, ainsi qu'au cours du voyage.

(2) Lorsqu'une pulvérisation d'eau est exigée dans la liste des matières de l'appendice 4 pour des matières de la classe 8 et que la pression de la phase gazeuse des citernes à cargaison risque d'atteindre 80% de la pression d'ouverture des soupapes de dégagement à grande vitesse, le conducteur doit prendre toutes les mesures compatibles avec la sécurité pour éviter que la pression n'atteigne cette valeur. Il doit notamment mettre en action l'installation de pulvérisation d'eau.

(3) Lorsqu'une pulvérisation d'eau est exigée dans la liste des matières de l'appendice 4 et que l'observation 23 est mentionnée dans la colonne 20, l'instrument de mesure de la pression interne doit déclencher une alarme lorsque la pression interne atteint 40 kPa. L'installation de pulvérisation d'eau doit immédiatement être mise en action et le rester jusqu'à ce que la pression interne soit tombée à 30 kPa.

~~281 429-~~
~~281 499~~

SECTION 5.

Prescriptions supplémentaires relatives à la navigation des bateaux

(Seules s'appliquent les prescriptions générales de la 1^{ère} Partie.)

~~281 500-~~
~~290 999~~

CLASSE 9.

MATIÈRES ET OBJETS DANGEREUX DIVERS

~~291 000-~~
~~291 099~~

SECTION 1.

Manière de transporter la matière

Généralités

(Seules s'appliquent les prescriptions générales de la 1^{ère} Partie.)

~~291 100-~~
~~291 199~~

SECTION 2.

Prescriptions applicables aux bateaux

~~291 200-~~
~~291 221~~

Orifices des citernes à cargaison

~~291 222~~

Pour le transport de marchandises dangereuses de la classe 9 pour lesquelles la liste des matières de l'appendice 4 prescrit le transport sur des bateaux du type C, les soupapes de dégagement à grande vitesse doivent être réglés de manière à ce qu'il n'y ait pas d'ouverture dans les conditions normales au cours du transport.

~~291 223-~~
~~291 259~~

Équipement spécial

~~291 260~~

(1) Lorsque des marchandises dangereuses de la classe 9 sont transportées sur le bateau, la présence à bord de l'équipement de protection visé au marginal 210 260 (1) a), à l'exception du masque facial complet avec respirateur en cas de transport de marchandises pour lesquelles un type N ouvert est exigé dans la liste des matières (appendice 4), est obligatoire. Cet équipement doit être adapté aux marchandises transportées.

(2) La présence à bord des appareils de sauvetage visés au marginal 210 260 (1) b) est obligatoire lorsque des marchandises dangereuses de la classe 9 sont transportées sur le bateau sauf s'il s'agit de matières pour lesquelles un type N ouvert est exigé dans la liste des matières de l'appendice 4.

(3) La présence à bord des équipements visés au marginal 210 260 (1) c) et d) est obligatoire lorsque des marchandises dangereuses de la classe 9 ont été transportées sur le bateau et qu'il est nécessaire de pénétrer dans les citernes à cargaison ou les espaces de cales vides alors que la concentration d'oxygène est insuffisante ou la présence d'une concentration mesurable de matières dangereuses est constatée.

(4) La présence à bord du détecteur de gaz inflammables visé au marginal 210 260 (1) f), accompagné de sa notice d'utilisation, est obligatoire lorsque des marchandises dangereuses de la classe 9 pour lesquelles un détecteur de gaz inflammable est exigé dans la liste des matières de l'appendice 4 sont transportées sur le bateau.

(5) La présence à bord du toximètre visé au marginal 210 260 (1) g), accompagné de sa notice d'utilisation, est obligatoire lorsque des marchandises dangereuses de la classe 9 pour lesquelles un toximètre est exigé dans la liste des matières de l'appendice 4 sont transportées sur le bateau.

**291 261-
291 299**

SECTION 3.

Prescriptions générales de service

291 300

291 301

Accès aux citernes à cargaison, aux citernes à restes de cargaison, chambres des pompes à cargaison sous pont, cofferdams, espaces de double coque, doubles fonds et espaces de cales; contrôles

(1) Avant que quiconque pénètre dans une citerne à cargaison, une citerne à restes de cargaison, une chambre des pompes à cargaison sous pont, un cofferdam, un espace de double coque, un double fond ou un espace de cale:

- a) lorsque des marchandises dangereuses de la classe 9 pour lesquelles un détecteur de gaz inflammables est exigé dans la liste des matières de l'appendice 4 sont transportées sur le bateau on doit s'assurer, au moyen de l'instrument prescrit au marginal 291 260 (4), que la concentration de gaz dans la citerne à cargaison, la citerne à restes de cargaison, la chambre des pompes à cargaison sous pont, le cofferdam, l'espace de double coque, le double fond ou l'espace de cale n'est pas supérieure à 50% de la limite inférieure d'explosivité de la matière transportée. Pour la chambre des pompes à cargaison sous pont, on peut le faire au moyen de l'installation permanente de détection de gaz;
- b) lorsque des marchandises dangereuses de la classe 9 pour lesquelles un toximètre est exigé dans la liste des matières de l'appendice 4 sont transportées sur le bateau on doit s'assurer, au moyen de l'instrument prescrit au marginal 291 260 (5), que la citerne à cargaison, la citerne à restes de cargaison, la chambre des pompes à cargaison sous pont, le cofferdam, l'espace de double coque, le double fond ou l'espace de cale ne contiennent pas une concentration notable de gaz toxiques ou corrosifs.

L'entrée dans les espaces à contrôler n'est pas autorisée pour effectuer ces mesures.

(2) On ne doit pénétrer dans une citerne à cargaison vide, une citerne à restes de cargaison vide, une chambre des pompes à cargaison sous pont, un cofferdam, un espace de double coque, un double fond ou un espace de cale:

- que si la concentration en oxygène est suffisante et s'il n'y a pas de concentrations mesurables de matières dangereuses,
- ou si la personne qui y pénètre porte un appareil respiratoire autonome et les autres équipements de protection et de secours nécessaires et si elle est assurée par une corde. L'entrée dans ces espaces n'est autorisée que si cette opération est surveillée par une deuxième personne ayant à sa disposition le même équipement de protection. Deux autres personnes capables de prêter assistance en cas d'urgence doivent être sur le bateau à portée de voix. Il suffira cependant d'une seule autre personne, si un treuil de sauvetage est installé.

291 302

Chambre des pompes à cargaison sous pont

(1) Les opérations de chargement et de déchargement doivent être immédiatement arrêtées quand l'installation de détection de gaz se déclenche. Tous les dispositifs de sectionnement doivent être fermés et la chambre des pompes de cargaison doit être évacuée immédiatement. Toutes les issues doivent être

fermées. Les opérations de chargement et de déchargement ne doivent pas être reprises tant que le dommage n'a pas été réparé ou la déféctuosité éliminée.

(2) Les chambres des pompes à cargaison doivent être inspectées une fois par jour pour détecter les fuites. Les fonds de cale et les récipients collecteurs doivent être gardés propres et ne pas contenir de traces de la cargaison.

**291 303-
291 399**

SECTION 4.

Prescriptions spéciales relatives au chargement, au transport, au déchargement ou autre manutention de la cargaison

**291 400-
291 427**

Installation de pulvérisation d'eau

291 428

(1) Si une installation de pulvérisation d'eau est exigée dans la liste des matières de l'appendice 4, celle-ci doit être tenue prête à fonctionner au cours des opérations de chargement et de déchargement de marchandises de la classe 9, ainsi qu'au cours du voyage.

(2) Lorsqu'une pulvérisation d'eau est exigée dans la liste des matières de l'appendice 4 pour des matières de la classe 9 et que la pression de la phase gazeuse des citernes à cargaison risque d'atteindre 80% de la pression d'ouverture des soupapes de dégagement à grande vitesse, le conducteur doit prendre toutes les mesures compatibles avec la sécurité pour éviter que la pression n'atteigne cette valeur. Il doit notamment mettre en action l'installation de pulvérisation d'eau.

(3) Lorsqu'une pulvérisation d'eau est exigée dans la liste des matières de l'appendice 4 et que l'observation 23 est mentionnée dans la colonne 20, l'instrument de mesure de la pression interne doit déclencher une alarme lorsque la pression interne atteint 40 kPa. L'installation de pulvérisation d'eau doit immédiatement être mise en action et le rester jusqu'à ce que la pression interne soit tombée à 30 kPa.

**291 429-
291 499**

SECTION 5.

Prescriptions spéciales relatives à la navigation des bateaux

(Seules s'appliquent les prescriptions générales de la 1^{ère} Partie.)

**291 500-
310 999**

III^{ème} PARTIE

Règles de construction

CHAPITRE 1

Règles de construction des bateaux-citernes du type G

311 000-
311 099

311 100

Observations générales

Les règles de construction énoncées dans le chapitre 1 de la III^{ème} Partie s'appliquent aux bateaux-citernes du type G.

311 101-
311 199

311 200

Matériaux de construction

- (1) a) La coque et les citernes à cargaison doivent être construites en acier de construction navale ou en un autre métal de résistance au moins équivalente.
- Les citernes à cargaison peuvent aussi être construites en d'autres matériaux à condition que ces matériaux soient équivalents sur le plan des propriétés mécaniques et de la résistance aux effets de la température et du feu.
- b) Toutes les installations, équipements et parties du bateau susceptibles d'entrer en contact avec la cargaison doivent être construits avec des matériaux non susceptibles d'être attaqués par la cargaison ni de provoquer de décomposition de celle-ci, ni de former avec celle-ci de combinaisons nocives ou dangereuses.
- (2) Sauf dans les cas où il est explicitement autorisé au paragraphe (3) ou dans le certificat d'agrément, l'emploi du bois, des alliages d'aluminium, ou des matières plastiques dans la zone de cargaison est interdit.
- (3) a) L'emploi du bois, des alliages d'aluminium ou des matières plastiques dans la zone de cargaison est autorisé uniquement pour:
- les passerelles et échelles extérieures;
 - l'équipement mobile;
 - le calage des citernes à cargaison indépendantes de la coque ainsi que pour le calage d'installations et d'équipements;
 - les mâts et mâtures similaires;
 - les parties de machines;
 - les parties de l'installation électrique;
 - les couvercles de caisses placées sur le pont.
- b) L'emploi du bois ou des matières plastiques dans la zone de cargaison est autorisé uniquement pour:
- les supports ou butées de tous types.
- c) L'emploi de matières plastiques ou de caoutchouc dans la zone de cargaison est autorisé pour:
- tous les types de joints (par exemple pour couvercles de dôme ou d'écouille);
 - les câbles électriques;
 - les tuyaux flexibles de chargement ou de déchargement;
 - l'isolation des citernes à cargaison et des tuyaux flexibles de chargement ou de déchargement;
- d) Tous les matériaux utilisés pour les éléments fixes des logements ou de la timonerie, à l'exception des meubles, doivent être difficilement inflammables. Lors d'un incendie, ils ne doivent pas dégager de fumées ou de gaz toxiques en quantités dangereuses.

(4) La peinture utilisée dans la zone de cargaison ne doit pas être susceptible de produire des étincelles, notamment en cas de choc.

(5) L'emploi de matières plastiques pour les canots n'est autorisé que si le matériau est difficilement inflammable.

**311 201-
311 207
311 208**

Classification

(1) Le bateau-citerne doit être construit sous la surveillance d'une société de classification agréée et classé par elle en première cote.

La classification doit être maintenue en première cote.

(2) La chambre des pompes à cargaison doit être inspectée par une société de classification agréée lors de chaque renouvellement du certificat d'agrément ainsi que lors de la troisième année de validité du certificat d'agrément. L'inspection doit au moins comporter:

- une inspection de l'ensemble du dispositif pour en vérifier l'état en ce qui concerne la corrosion, les fuites ou des transformations qui n'ont pas été autorisées;
- une vérification de l'état de l'installation de détection de gaz dans la chambre des pompes à cargaison.

Les certificats d'inspection signés par la société de classification agréée et portant sur l'inspection de la chambre des pompes à cargaison doivent être conservés à bord. Les certificats d'inspection doivent au moins donner les précisions ci-dessus sur l'inspection et les résultats obtenus ainsi que la date d'inspection.

(3) L'état de l'installation de détection de gaz mentionnée au marginal 311 252 (3) doit être vérifié par une société de classification agréée lors de chaque renouvellement du certificat d'agrément ainsi que lors de la troisième année de validité du certificat d'agrément. Un certificat signé par la société de classification agréée doit être conservé à bord.

**311 209
311 210**

Protection contre la pénétration des gaz

(1) Le bateau doit être conçu de telle manière que des gaz ne puissent pénétrer dans les logements et les locaux de service.

(2) Les seuils des ouvertures de portes dans la paroi latérale des superstructures et les hiloires des écoutilles menant à des locaux situés sous le pont doivent avoir une hauteur d'au moins 0,50 m.

Il peut être dérogé à cette prescription si la paroi des superstructures faisant face à la zone de cargaison s'étend d'un bordage à l'autre du bateau et si les portes situées dans cette paroi ont des seuils d'au moins 0,50 m. La hauteur de cette paroi doit être d'au moins 2,00 m. Dans ce cas, les seuils des portes situées dans la paroi latérale des superstructures et les hiloires des écoutilles situées en arrière de cette paroi doivent avoir une hauteur d'au moins 0,10 m. Toutefois, les seuils des portes de la salle des machines et les hiloires de ses écoutilles doivent toujours avoir une hauteur d'au moins 0,50 m.

(3) Les pavois doivent être munis de sabords de dimension suffisante situés au ras du pont.

Espaces de cales et citernes à cargaison

311 211

(1) a) La contenance maximale admissible des citernes à cargaison doit être déterminée conformément au tableau ci-dessous:

Valeur de $L \cdot B \cdot C$ (m ³)	Volume maximal admissible d'une citerne à cargaison (m ³)
jusqu'à 600	$L \cdot B \cdot C \cdot 0,3$
600 à 3 750	$180 + (L \cdot B \cdot C - 600) \cdot 0,0635$
> 3 750	380

Dans le tableau ci-dessus, $L \cdot B \cdot C$ est le produit des dimensions principales du bateau-citerne, exprimées en mètres (telles qu'elles sont indiquées sur le certificat de jaugeage),

L étant la longueur hors bords de la coque;

B étant la largeur hors bords de la coque;

C étant la distance verticale minimale entre le dessus de la quille et le livet du pont en abord (creux au livet) (creux sur quille), dans la zone de cargaison.

Pour les bateaux à trunk, C est remplacé par C', ce dernier étant calculé par la formule suivante:

$$C' = C + (ht \cdot bt/B \cdot lt/L)$$

ht étant la hauteur du trunk (c'est-à-dire la distance verticale entre le pont du trunk et le pont principal, mesurée à L/2);

bt étant la largeur du trunk;

lt étant la longueur du trunk.

b) Les citernes à cargaison à pression ayant un rapport longueur/diamètre de plus de 7 sont interdites.

c) Les citernes à cargaison à pression doivent être conçues pour une température de la cargaison de + 40 °C.

(2) a) Dans la zone de cargaison la coque doit être construite comme suit *):

– à double muraille et double fond. L'intervalle entre le bordé extérieur et la cloison longitudinale doit être au moins de 0,80 m. La hauteur du double fond doit être au moins de 0,60 m. Les citernes à cargaison doivent reposer sur des berceaux montant au moins jusqu'à 20° sous la ligne médiane des citernes à cargaison.

Les citernes à cargaison réfrigérées ne doivent être logées que dans des espaces de cales formés de murailles doubles et de doubles fonds. La fixation des citernes à cargaison doit répondre aux prescriptions d'une société de classification agréée;

ou

– à enveloppe simple, la paroi latérale du bateau entre le plat-bord et l'arête supérieure des varangues étant munie de serres à intervalles réguliers de 0,60 m au plus, ces serres étant supportées par des porques distants entre eux de 2,00 m au plus. La hauteur des serres et des porques doit être au moins égale à 10% du creux au livet sans être inférieure toutefois à 0,30 m. Les serres et les porques doivent être munis d'une ceinture en acier plat d'une section d'au moins respectivement 7,5 cm² et 15 cm².

L'intervalle entre la paroi latérale du bateau et les citernes à cargaison doit être au moins de 0,80 m et de 0,60 m entre le fond et les citernes à cargaison. Sous le puisard la hauteur peut être réduite à 0,50 m.

La distance latérale entre le puisard d'une citerne à cargaison et les varangues doit être d'au moins 0,10 m.

Les berceaux et fixations des citernes à cargaison doivent être construits comme suit:

– les citernes à cargaison doivent reposer sur des berceaux remontant au moins jusqu'à 10° sous la ligne médiane des citernes à cargaison;

– pour les citernes à cargaison cylindriques adjacentes une entretoise de 500 · 450 mm doit être prévue au droit des berceaux et une entretoise de 2 000 · 450 mm doit être prévue à mi-distance entre les berceaux.

Les entretoises doivent s'adapter étroitement sur les citernes à cargaison adjacentes.

Les entretoises doivent être faites d'un matériau déformable absorbant l'énergie.

b) Les citernes à cargaison doivent être fixées de manière qu'elles ne puissent flotter.

c) Un puisard ne doit pas avoir un volume supérieur à 0,10 m³. Pour les citernes à cargaison à pression le puisard peut avoir un volume de 0,20 m³.

(3) a) Les espaces de cales doivent être séparées des logements et des locaux de service en dehors de la zone de cargaison au-dessous du pont par des cloisons avec isolation capable de résister à un incendie pendant au moins 60 minutes (répondant à la définition pour la classe «A-60» selon SOLAS, II-2, règle 3). Il doit y avoir 0,20 m de distance entre les citernes à cargaison et les cloisons d'extrémité des espaces de cales. Si les citernes à cargaison ont des cloisons d'extrémité planes, cette distance doit être au moins de 0,50 m.

*) Une conception différente de la coque dans la zone de cargaison suppose la preuve par le calcul qu'au cours d'une collision latérale avec un autre bateau à étrave droite une énergie de 22 MJ puisse être absorbée sans qu'il y ait rupture des citernes à cargaison ou des tuyauteries qui y sont reliées.

- b) Les espaces de cales et les citernes à cargaison doivent pouvoir être inspectés.
- c) Tous les locaux dans la zone de cargaison doivent pouvoir être ventilés. Il doit être possible de vérifier qu'ils ne contiennent pas de gaz.

(4) Les cloisons délimitant l'espace de cale doivent être étanches à l'eau. Les citernes à cargaison et les cloisons d'extrémité des espaces de cales ainsi que les cloisons délimitant la zone de cargaison ne doivent pas comporter d'ouvertures ni de passages au-dessous du pont. Des passages à travers les cloisons situées entre deux espaces de cales sont cependant autorisés. La cloison entre la salle des machines et un local de service à l'intérieur de la zone de cargaison ou entre la salle des machines et un espace de cale peut comporter des passages à condition qu'ils soient conformes aux prescriptions du marginal 311 217 (5).

(5) Les espaces de double coque et les doubles fonds dans la zone de cargaison doivent être aménagés pour être remplis d'eau de ballastage uniquement. Les doubles fonds peuvent toutefois servir de réservoirs à carburant à condition d'être conformes aux prescriptions du marginal 311 232.

- (6) a) Un local dans la zone de cargaison sous le pont peut être aménagé en local de service à condition que les parois délimitant le local de service descendent verticalement jusqu'au fond et que la cloison qui n'est pas attenante à la zone de cargaison s'étende d'un bordage à l'autre du bateau en restant dans le plan d'un même couple. Ce local de service ne doit être accessible que du pont.
- b) Un tel local de service doit être étanche à l'eau, à l'exception des ouvertures d'accès et de ventilation.
- c) Aucune tuyauterie de chargement ou de déchargement ne doit être installée à l'intérieur du local de service visé sous a) ci-dessus.
Des tuyauteries de chargement ou de déchargement ne peuvent être installées dans la chambre des pompes à cargaison sous pont que si elle est conforme aux prescriptions du marginal 311 217 (6).

(7) Si des locaux de service sont situés dans la zone de cargaison sous le pont, ils doivent être aménagés de manière que l'on puisse y pénétrer facilement et qu'une personne portant les vêtements de protection et l'appareil respiratoire puisse manipuler sans difficulté les équipements qui y sont contenus. Ils doivent aussi être conçus de manière que l'on puisse en extraire sans difficulté une personne blessée ou inconsciente, si nécessaire à l'aide d'équipements fixes.

(8) Les espaces de cales et autres locaux accessibles dans la zone de cargaison doivent être tels que l'on puisse les inspecter et les nettoyer complètement de manière appropriée. Les dimensions des ouvertures d'accès, à l'exception de celles qui donnent sur les espaces de double coque et les doubles fonds ayant une paroi commune avec les citernes à cargaison, doivent être suffisantes pour qu'une personne portant un appareil respiratoire puisse y pénétrer ou en sortir sans difficulté. Ces ouvertures doivent avoir une section transversale minimale de 0,36 m² et une longueur minimale de côté de 0,50 m. Elles doivent être conçues de manière que l'on puisse en extraire sans difficulté une personne blessée ou inconsciente, si nécessaire à l'aide d'équipements fixes. Dans ces locaux, l'intervalle entre les renforcements ne doit pas être inférieur à 0,50 m. Dans le double fond, cet intervalle peut être réduit à 0,45 m.

Les citernes à cargaison peuvent avoir des ouvertures circulaires d'un diamètre minimal de 0,68 m.

Ventilation

311 212

(1) Chaque espace de cale doit avoir deux ouvertures, de dimensions et de disposition telles qu'une ventilation efficace soit possible en tout point de l'espace de cale. À défaut d'ouvertures on doit pouvoir procéder au remplissage des espaces de cales par gaz inerte ou air sec.

(2) Les espaces de doubles coques et les doubles fonds dans la zone de cargaison non aménagés pour être remplis d'eau de ballastage et les cofferdams entre les salles des machines et les chambres des pompes s'ils existent doivent être pourvus de systèmes de ventilation.

(3) Tout local de service situé dans la zone de cargaison sous le pont doit être muni d'un système de ventilation forcée suffisamment puissant pour renouveler 20 fois par heure le volume d'air contenu dans le local. Le ventilateur doit être conçu de telle manière qu'il ne puisse y avoir d'étincelles en cas de contact entre l'hélice et le carter, ou par décharge électrostatique.

Les orifices des conduits d'extraction doivent descendre jusqu'à 50 mm au-dessus du plancher du local de service. L'arrivée d'air doit se faire par l'orifice d'un conduit en haut du local de service; les

prises d'air doivent être situées à 2,00 m au moins au-dessus du pont, à 2,00 m au moins des ouvertures des citernes à cargaison et à 6,00 m au moins des orifices de dégagement des soupapes de sûreté.

Les tuyaux de rallonge éventuellement nécessaires peuvent, le cas échéant, être du type escamotable.

(4) Les logements et locaux de service doivent pouvoir être ventilés.

(5) Les ventilateurs utilisés pour le dégazage des citernes à cargaison doivent être conçus de telle manière qu'il ne puisse y avoir formation d'étincelles en cas de contact entre l'hélice et le carter ou par décharge électrostatique.

(6) Des plaques doivent être apposées aux orifices de ventilation pour indiquer dans quels cas ils doivent être fermés. Les orifices de ventilation des logements et locaux de service donnant sur l'extérieur doivent être équipés de volets pare-flammes. Ces orifices doivent être situés à 2,00 m de distance au moins de la zone de cargaison.

Les orifices de ventilation des locaux de service situés dans la zone de cargaison sous le pont peuvent être situés dans cette zone.

311 213

Stabilité (généralités)

(1) La preuve d'une stabilité suffisante doit être apportée y compris en cas d'avarie.

(2) Pour le calcul de la stabilité, les valeurs de base – poids du bateau à l'état lège et emplacement du centre de gravité – doivent être définies au moyen d'une expérience de gîte ou par des calculs précis de masse et de moment. Dans ce dernier cas, le poids du bateau à l'état lège doit être vérifié au moyen d'une étude du poids à l'état lège avec la limite de tolérance $\pm 5\%$ entre la masse déterminée par le calcul et le déplacement déterminé par lecture du tirant d'eau.

(3) La preuve d'une stabilité suffisante à l'état intact doit être apportée pour tous les stades de chargement ou de déchargement et pour le stade de chargement final.

La preuve de la flottabilité du bateau après avarie doit être apportée dans les stades de chargement les moins favorables. À cette fin, la preuve d'une stabilité suffisante doit être établie au moyen de calculs pour les stades intermédiaires critiques d'envahissement et pour le stade final d'envahissement. Si des valeurs négatives apparaissent dans les stades intermédiaires, elles peuvent être admises si la suite de la courbe du bras de levier présente des valeurs de stabilité positives suffisantes.

311 214

Stabilité (à l'état intact)

Les prescriptions de stabilité à l'état intact résultant du calcul de la stabilité après avarie doivent être intégralement respectées.

311 215

Stabilité (après avarie)

(1) Les hypothèses suivantes doivent être prises en considération pour le stade après avarie:

a) Étendue de l'avarie latérale du bateau:

étendue longitudinale : au moins 0,10 L, mais pas moins de 5,00 m;

étendue transversale : 0,79 m;

étendue verticale : de la ligne de référence vers le haut sans limite.

b) Étendue de l'avarie de fond du bateau:

étendue longitudinale : au moins 0,10 L, mais pas moins de 5,00 m;

étendue transversale : 3,00 m;

étendue verticale : du fond jusqu'à 0,59 m, excepté le puisard.

c) Tous les cloisonnements de la zone d'avarie doivent être considérés comme endommagés, c'est-à-dire que l'emplacement des cloisons doit être choisi de façon que le bateau reste à flot après un dommage dans deux ou plus de compartiments adjacents dans le sens longitudinal.

Les dispositions suivantes sont applicables:

– Pour l'avarie du fond, on considérera aussi que les compartiments transversaux adjacents ont été envahis;

– Le bord inférieur des ouvertures qui ne sont pas étanches à l'eau (par exemple portes, fenêtres, panneaux d'accès) ne doit pas être à moins de 0,10 m au-dessus de la ligne de flottaison après l'avarie;

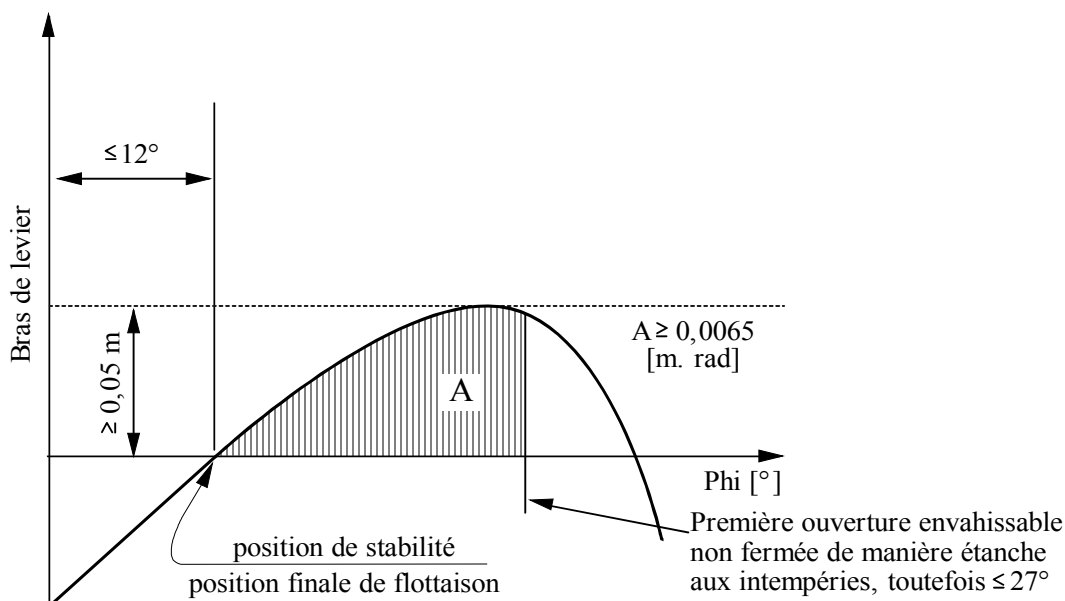
– D'une façon générale, on considérera que l'envahissement est de 95%. Si on calcule un envahissement moyen de moins de 95% pour un compartiment quelconque, on peut utiliser la valeur obtenue. Les valeurs minimales à utiliser doivent toutefois être les suivantes:

- salle des machines: 85%
- logements: 95%
- doubles fonds, réservoirs à combustible, citernes de ballastage, etc., selon que, d'après leurs fonctions, ils doivent être considérés comme pleins ou vides pour la flottabilité du bateau au tirant d'eau maximum autorisé: 0% ou 95%.

En ce qui concerne la salle des machines principales, on tiendra compte d'un seul compartiment c'est-à-dire que les cloisons d'extrémité de la salle des machines sont considérées comme non endommagées.

(2) Au stade de l'équilibre (stade final de l'envahissement), l'angle d'inclinaison ne doit pas dépasser 12° . Les ouvertures fermées de manière non étanche à l'eau ne doivent être envahies qu'après atteinte du stade d'équilibre. Si de telles ouvertures sont immergées avant ce stade les locaux correspondants sont à considérer comme envahis lors du calcul de stabilité.

La marge positive de la courbe du bras de redressement au-delà de la position d'équilibre doit présenter un bras de redressement de $\geq 0,05$ m avec une aire sous-tendue par la courbe dans cette zone $\geq 0,0065$ m · rad. Les valeurs minimales de stabilité doivent être respectées jusqu'à l'immersion de la première ouverture non étanche aux intempéries, toutefois à un angle d'inclinaison inférieur ou égal à 27° . Si les ouvertures non étanches aux intempéries sont immergées avant ce stade, les locaux correspondants sont à considérer comme envahis lors du calcul de stabilité.



(3) Si les ouvertures par lesquelles les compartiments non avariés peuvent en plus être envahis peuvent être fermées de façon étanche, les dispositifs de fermeture doivent porter une inscription correspondante.

(4) Lorsque des ouvertures d'équilibrage transversal sont prévues pour réduire l'envahissement asymétrique, le temps d'équilibrage ne doit pas dépasser 15 minutes si, pour le stade d'envahissement intermédiaire, une stabilité suffisante a été prouvée.

Salles des machines

311 216

(1) Les moteurs à combustion interne destinés à la propulsion du bateau ainsi que ceux entraînant les auxiliaires doivent être situés en dehors de la zone de cargaison. Les entrées et autres ouvertures des salles des machines doivent être situées à une distance d'au moins 2,00 m de la zone de cargaison.

(2) Les salles des machines doivent être accessibles depuis le pont; leur entrée ne doit pas être orien-

tée vers la zone de cargaison. Si la porte n'est pas située dans une niche d'une profondeur au moins égale à la largeur de la porte, celle-ci doit avoir ses charnières du côté de la zone de cargaison.

311 217

Logements et locaux de service

(1) Les logements et la timonerie doivent être situés hors de la zone de cargaison à l'arrière du plan vertical arrière ou à l'avant du plan vertical avant délimitant la partie de zone de cargaison au-dessous du pont. Les fenêtres de la timonerie, si elles sont plus de 1,00 m au-dessus du plancher de la timonerie, peuvent être inclinées vers l'avant.

(2) Les entrées de locaux et orifices des superstructures ne doivent pas être dirigés vers la zone de cargaison. Les portes qui ouvrent vers l'extérieur, si elles ne sont pas situées dans une niche d'une profondeur au moins égale à la largeur de la porte, doivent avoir leurs charnières du côté de la zone de cargaison.

(3) Les entrées accessibles depuis le pont et les orifices des locaux exposés aux intempéries doivent pouvoir être fermés. Les instructions suivantes doivent être apposées à l'entrée de ces locaux:

Ne pas ouvrir sans l'autorisation du conducteur pendant le chargement, le déchargement et le dégazage.

Refermer immédiatement.

(4) Les portes et les fenêtres ouvrables des superstructures et des logements ainsi que les autres ouvertures de ces locaux doivent être situées à 2,00 m au moins de la zone de cargaison. Aucune porte ni fenêtre de la timonerie ne doit être située à moins de 2,00 m de la zone de cargaison sauf s'il n'y a pas de communication directe entre la timonerie et les logements.

- (5) a) Les arbres d'entraînement des pompes d'assèchement et des pompes à ballastage dans la zone de cargaison traversant la cloison entre le local de service et la salle des machines sont autorisés à condition que le local de service réponde aux prescriptions du marginal 311 211 (6);
- b) Le passage de l'arbre à travers la cloison doit être étanche au gaz. Il doit avoir été approuvé par une société de classification agréée;
- c) Les instructions de fonctionnement nécessaires doivent être affichées;
- d) Les câbles électriques, les conduites hydrauliques et la tuyauterie des systèmes de mesure, de contrôle et d'alarme peuvent traverser la cloison entre la salle des machines et le local de service dans la zone de cargaison et la cloison entre la salle des machines et les espaces de cales à condition que les passages soient étanches au gaz et aient été approuvés par une société de classification agréée. Les passages à travers une cloison munie d'une protection contre le feu «A-60» selon SOLAS II-2, règle 3, doivent avoir une protection contre le feu équivalente;
- e) La cloison entre la salle des machines et le local de service dans la zone de cargaison peut être traversée par des tuyaux à condition qu'il s'agisse de tuyaux qui relient l'équipement mécanique de la salle des machines et le local de service qui n'aient aucune ouverture à l'intérieur du local de service et qui soient munis d'un dispositif de fermeture à la cloison dans la salle des machines;
- f) Les tuyaux qui partent de la salle des machines peuvent traverser le local de service dans la zone de cargaison ou un espace de cale pour aller vers l'extérieur à condition qu'ils traversent un tube continu à parois épaisses qui n'ait pas de collets ou d'ouvertures à l'intérieur du local de service ou de l'espace de cale;
- g) Si un arbre d'une machine auxiliaire traverse une paroi située au-dessus du pont, le passage doit être étanche au gaz.

(6) Un local de service situé dans la zone de cargaison au-dessous du pont ne doit pas être utilisé comme chambre des pompes à cargaison contenant le système autonome de déchargement du bateau, par exemple des compresseurs ou la combinaison compresseur/pompe d'échange de chaleur, sauf si les conditions ci-après sont remplies:

- la chambre des pompes à cargaison est séparée de la salle des machines et des locaux de service en dehors de la zone de cargaison par un cofferdam ou une cloison avec isolation de protection contre le feu «A-60» selon SOLAS II-2, règle 3 ou par un local de service ou une cale;
- la cloison «A-60» prescrite ci-dessus ne comporte pas de passages mentionnés au paragraphe (5) a);
- les orifices de dégagement d'air de ventilation sont situés à 6,00 m au moins des entrées et ouvertures des logements et locaux de service;
- les orifices d'accès et orifices de ventilation peuvent être fermés de l'extérieur;

- toutes les tuyauteries de chargement et de déchargement (côté aspiration et côté refoulement) passent par le pont au-dessus de la chambre des pompes. Les dispositifs de commandes dans la chambre des pompes, le démarrage des pompes ou compresseurs ainsi que la commande de débit de liquides doivent être actionnés à partir du pont;
- l'installation est complètement intégrée au système de tuyauterie pour les gaz et les liquides;
- la chambre des pompes à cargaison est pourvue d'une installation de détection de gaz permanente qui indique automatiquement la présence de gaz explosifs ou le manque d'oxygène au moyen de capteurs à mesure directe et qui actionne une alarme optique et acoustique lorsque la concentration de gaz atteint 20% de la limite inférieure d'explosivité. Les capteurs de ce système doivent être placés à des endroits appropriés au fond et directement sous le pont.
La mesure doit être continue;
- des avertisseurs optiques et acoustiques doivent être installés dans la timonerie et dans la chambre des pompes à cargaison et, lors du déclenchement de l'alarme, le système de chargement et de déchargement du bateau doit être arrêté; les pannes de l'installation de détection de gaz doivent être immédiatement signalées dans la timonerie et sur le pont à l'aide de dispositifs d'alarmes optique et acoustique;
- le système de ventilation prescrit au marginal 311 212 (3) a une capacité permettant de renouveler au moins 30 fois par heure le volume d'air contenu dans le local de service.

(7) Les instructions suivantes doivent être affichées à l'entrée de la chambre des pompes à cargaison:

**Avant d'entrer dans la chambre des pompes à cargaison, vérifier qu'elle ne contient pas de gaz
mais suffisamment d'oxygène.
Ne pas ouvrir sans autorisation du conducteur.
Évacuer immédiatement en cas d'alerte.**

**311 218-
311 220**

Équipement de contrôle et de sécurité

311 221

- (1) Les citernes à cargaison doivent être équipées:
- a) (réservé);
 - b) d'un indicateur de niveau;
 - c) d'un dispositif avertisseur pour le niveau de remplissage fonctionnant au plus tard lorsqu'un degré de remplissage de 86% est atteint;
 - d) d'un déclencheur du dispositif automatique permettant d'éviter un surremplissage qui se déclenche au plus tard lorsqu'un degré de remplissage de 97,5% est atteint;
 - e) d'un instrument pour mesurer la pression;
 - f) d'un instrument pour mesurer la température de la cargaison;
 - g) d'un dispositif de prise d'échantillons du type fermé;
 - h) (réservé).
- (2) Le degré de remplissage (en%) doit être déterminé avec une erreur n'excédant pas 0,5%. Il doit être calculé par rapport à la capacité totale de la citerne à cargaison, y compris la caisse d'expansion.
- (3) L'indicateur de niveau doit pouvoir être lu depuis le poste de commande des dispositifs de vannage de la citerne à cargaison correspondante.
- (4) Le dispositif avertisseur de niveau doit émettre des signaux d'alarme optique et acoustique lorsqu'il est déclenché. Le dispositif avertisseur de niveau doit être indépendant de l'indicateur de niveau.
- (5) Le déclencheur mentionné au paragraphe (1) d) doit émettre des signaux d'alarme optique et acoustique et actionner simultanément un contact électrique susceptible, sous forme d'un signal binaire, d'interrompre la ligne électrique établie et alimentée par l'installation à terre et de permettre de prendre côté terre les mesures pour empêcher tout débordement.
- Ce signal doit pouvoir être transmis à l'installation à terre au moyen d'une prise mâle étanche bipolaire d'un dispositif de couplage conforme à la publication CEI 309, pour courant continu 40 à 50 V, couleur blanche, position du nez de détrompage 10 h.

La prise doit être fixée solidement au bateau à proximité immédiate des raccords à terre des tuyaux

de chargement et de déchargement.

Le déclencheur doit également être en mesure d'arrêter la pompe de déchargement à bord.

Le déclencheur doit être indépendant du dispositif avertisseur de niveau mais peut être accouplé à l'indicateur de niveau.

(6) Les signaux d'alarme optiques et acoustiques émis par le dispositif avertisseur de niveau doivent pouvoir être distingués facilement de ceux du déclencheur relatif au surremplissage.

Les signaux d'alarme optiques doivent pouvoir être vus depuis chaque poste de commande du vannage des citernes à cargaison. On doit pouvoir vérifier facilement l'état de fonctionnement des capteurs et des circuits électriques, sinon ceux-ci doivent être «à sûreté intégrée».

(7) Lorsque la pression ou la température dépasse une valeur donnée les instruments de mesure de la pression ou de la température de la cargaison doivent émettre un signal optique et acoustique dans la timonerie et les logements. Lorsque pendant le chargement ou le déchargement la pression dépasse une valeur donnée, l'instrument de mesure de la pression doit déclencher simultanément un contact électrique qui, au moyen de la prise décrite au paragraphe (5) ci-dessus, permet de mettre en oeuvre les mesures d'interruption de l'opération de chargement. Si la pompe de déchargement du bateau est utilisée, elle doit être coupée automatiquement. Le déclencheur des alarmes susmentionnées peut être accouplé à l'installation d'alarme. Si la mesure de la surpression ou de la dépression est effectuée au moyen de manomètres, l'échelle de ceux-ci doit avoir un diamètre minimal de 0,14 m. La valeur maximale admissible de surpression ou de dépression doit être indiquée par repère rouge. Les manomètres doivent pouvoir être lus à tout moment depuis le point d'où l'on peut arrêter le chargement ou le déchargement.

(8) Si les éléments de commande des dispositifs de fermeture des citernes à cargaison sont situés dans un poste de commande, il doit être possible de lire les indicateurs de niveau dans le poste de commande et de percevoir dans ce poste et sur le pont les signaux d'alarme optiques et acoustiques du dispositif avertisseur de niveau, du déclencheur relatif au surremplissage visé au paragraphe (1) d) et des instruments de mesure de la pression et de la température de la cargaison.

Une surveillance appropriée de la zone de cargaison doit être possible depuis le poste de commande.

(9) Le dispositif de prise d'échantillons du type fermé qui assure le passage à travers la paroi de la citerne à cargaison mais qui fait néanmoins partie d'un système fermé doit être conçu de manière que pendant la prise d'échantillons il n'y ait pas de fuite de gaz ou de liquide des citernes à cargaison. L'installation doit être d'un type agréé à cet effet par l'autorité compétente.

311 222

Orifices des citernes à cargaison

(1) Les orifices des citernes à cargaison doivent être situés sur le pont dans la zone de cargaison.

(2) Les orifices des citernes à cargaison doivent être munis de fermetures étanches au gaz pouvant résister à la pression d'épreuve prévue au marginal 311 223 (1).

(3) Les orifices d'échappement des gaz provenant des soupapes de surpression doivent être situés à 2,00 m au moins au-dessus du pont et à 6,00 m au moins des logements et des locaux de service extérieurs à la zone de cargaison. Cette hauteur peut être réduite lorsque dans un cercle de 1,00 m de rayon autour de l'orifice de la soupape de surpression il n'y a aucun équipement et qu'aucun travail n'y est effectué et que cette zone est signalisée.

311 223

Épreuve de pression

(1) Les citernes à cargaison et tuyauteries doivent satisfaire aux prescriptions relatives aux réservoirs à pression formulées pour les matières transportées par l'autorité compétente ou par une société de classification agréée.

La pression d'épreuve des citernes à cargaison réfrigérées doit être d'au moins 25 kPa (0,25 bar) (pression manométrique).

(2) Les cofferdams, s'ils existent, doivent être soumis à des épreuves initiales avant d'être mis en service et par la suite aux intervalles prescrits.

La pression d'épreuve ne doit pas être inférieure à 10 kPa (0,10 bar) de pression manométrique.

(3) L'intervalle maximum entre les épreuves périodiques mentionnées ci-dessus au paragraphe (2) doit être de 11 ans.

311 224

311 225

Pompes et tuyauteries

(1) Les pompes et les compresseurs ainsi que les tuyauteries de chargement et de déchargement correspondantes doivent être situés dans la zone de cargaison. Les pompes de chargement et compresseurs doivent pouvoir être arrêtés depuis la zone de cargaison, mais aussi depuis un point situé en dehors de cette zone. Les pompes à cargaison et les compresseurs sur le pont ne doivent pas se trouver à moins de 6,00 m de distance des entrées ou des ouvertures des logements et des locaux de service extérieurs à la zone de cargaison.

(2) a) Les tuyauteries de chargement et de déchargement doivent être indépendantes de toutes les autres tuyauteries du bateau. Aucune tuyauterie à cargaison ne doit être située au-dessous du pont, à l'exception de celles situées à l'intérieur des citernes à cargaison et à l'intérieur des locaux de service destinés à recevoir le système autonome de vidange pneumatique du bateau;

b) (réservé);

c) Les tuyauteries de chargement et de déchargement doivent se distinguer nettement des autres tuyauteries, par exemple par un marquage de couleur;

d) Les tuyauteries de chargement et de déchargement sur le pont, les collecteurs de gaz, à l'exception des prises de raccordement à terre, mais y compris les soupapes de sûreté, les vannes et soupapes doivent être situés à l'intérieur de la ligne longitudinale formée par l'extérieur des dômes et au moins à une distance du bordage égale à un quart de la largeur du bateau. Cette prescription ne s'applique pas aux tuyauteries de dégagement situées derrière les soupapes de sûreté. Cependant lorsqu'il n'existe transversalement au bateau qu'un seul dôme, ces tuyauteries ainsi que leurs vannes et soupapes doivent être situées à au moins 2,70 m du bordage;

En cas de citernes à cargaison placées côte à côte, tous les raccordements aux dômes doivent être situés du côté intérieur des dômes. Les raccordements extérieurs peuvent être situés sur la ligne médiane longitudinale formée par les centres des dômes. Les dispositifs de fermeture doivent être situés directement au dôme ou le plus près possible de celui-ci. Les dispositifs de fermeture des tuyauteries de chargement et de déchargement doivent être doublés, l'un des dispositifs étant constitué d'un dispositif de fermeture rapide télécommandé. Lorsque le diamètre intérieur d'un dispositif de fermeture est inférieur à 50 mm ce dispositif peut être conçu comme sécurité contre les ruptures de tuyauteries;

e) Les prises de raccordement à terre doivent être situées à une distance d'au moins 6,00 m des entrées ou des ouvertures des logements et des locaux de service extérieurs à la zone de cargaison;

f) Chaque raccordement à terre du collecteur de gaz et le raccordement à terre de la tuyauterie de chargement ou de déchargement à travers lequel s'effectue le chargement ou le déchargement doivent être équipés d'un appareil d'arrêt et d'une vanne à fermeture rapide. Toutefois, chaque raccordement à terre doit être muni d'une bride borgne lorsqu'il n'est pas en service.

(3) La distance mentionnée aux paragraphes (1) et (2) e) peut être réduite à 3,00 m à condition qu'à l'extrémité de la zone de cargaison soit aménagée une cloison transversale conforme au marginal 311 210 (2). Dans ce cas les ouvertures de passage doivent être munies de portes.

La consigne suivante doit être apposée à ces portes:

**Pendant le chargement et le déchargement, ne pas ouvrir sans autorisation du conducteur.
Refermer immédiatement.**

(4) Tous les éléments des tuyauteries de chargement et de déchargement doivent être électriquement raccordés à la coque.

(5) La position des robinets d'arrêt ou autres dispositifs de sectionnement sur les tuyauteries de chargement et de déchargement doit indiquer s'ils sont ouverts ou fermés.

(6) Les tuyauteries de chargement et de déchargement doivent avoir, à la pression d'épreuve, les caractéristiques voulues d'élasticité, d'étanchéité et de résistance à la pression.

(7) Les tuyauteries de chargement et de déchargement doivent être munies d'instruments de mesure de la pression à l'entrée et à la sortie du système autonome de déchargement de bord.

Si ces instruments sont des manomètres, ils doivent avoir une échelle d'un diamètre minimal de 0,14 m.

Les instruments doivent pouvoir être lus à tout moment depuis le poste de commande de la pompe de déchargement autonome de bord. La valeur maximale admissible de surpression ou de dépression doit être indiquée par un repère rouge.

(8) Les tuyauteries de chargement et de déchargement ne doivent pas pouvoir être utilisées pour le ballastage.

311 226**311 227**

Équipement de réfrigération

(1) Si la réfrigération est exigée dans la liste des matières de l'appendice 4, le bateau doit être pourvu de deux installations indépendantes de réfrigération:

- a) La puissance des installations de réfrigération doit être telle qu'en cas de panne de l'une des deux, l'installation restante permette de maintenir la température de la cargaison à une valeur telle qu'il n'y ait pas de rejet de gaz par les dispositifs de sécurité;
- b) S'il s'agit d'installations fonctionnant à l'électricité, elles doivent être raccordées à deux circuits électriques indépendants l'un de l'autre, alimentés par au moins deux sources électriques différentes. Il doit en outre être possible de les raccorder à une source électrique située à terre; le câble de raccordement nécessaire doit être transporté à bord;
- c) Les citernes à cargaison, tuyauteries et accessoires doivent être calorifugés de telle manière qu'en cas de panne de toutes les installations de réfrigération, la cargaison tout entière demeure pendant au moins 52 heures à une température ne causant pas l'ouverture des soupapes de sûreté. Cette disposition devra être respectée dans les conditions suivantes de température ambiante:

air : + 30 °C,
eau : + 20 °C;

- d) Les installations de réfrigération doivent être disposées de telle manière que leur fonction puisse être relayée par une troisième installation indépendante du bateau.

(2) Les dispositifs de sécurité et les tuyaux de raccordement à l'installation de réfrigération doivent être raccordés aux citernes à cargaison au-dessus de la phase liquide lorsque les citernes à cargaison sont remplies à leur taux maximal. Ils doivent rester dans la phase gazeuse même lorsque le bateau prend un angle de gîte de 12°.

(3) L'équipement de réfrigération doit être installé dans un local de service spécial muni d'une ventilation forcée.

(4) Pour toutes les installations recevant la cargaison, le coefficient de transmission thermique doit être déterminé par calcul. L'exactitude de ce calcul doit être vérifiée au moyen d'une épreuve de réfrigération (épreuve de bilan thermique).

Cette épreuve doit être exécutée conformément aux règles fixées par une société de classification agréée.

(5) Un certificat provenant d'une société de classification agréée attestant que le bateau satisfait aux prescriptions des paragraphes (1) et (4) ci-dessus doit être présenté en même temps que la demande de délivrance ou de renouvellement du certificat d'agrément.

311 228

Installation de pulvérisation d'eau

Dans les cas où une pulvérisation d'eau est exigée dans la liste des matières de l'appendice 4, il doit être installé un système de pulvérisation d'eau dans la zone de cargaison sur le pont permettant de réduire les émissions de vapeurs provenant de la cargaison.

Cette installation doit être munie d'un raccord permettant de l'alimenter depuis une installation à terre. Elle doit pouvoir être mise en action à partir de la timonerie et à partir du pont. Sa capacité doit être telle qu'en cas de fonctionnement de tous les pulvérisateurs, le débit soit d'au moins 50 litres par m² de surface de pont de cargaison et par heure.

**311 229-
311 230****311 231**

Machines

(1) Seuls les moteurs à combustion interne utilisant un carburant qui a un point d'éclair supérieur à 55 °C sont admis.

(2) Les orifices d'aération de la salle des machines et, lorsque les moteurs n'aspirent pas l'air directement dans la salle des machines, les orifices d'aspiration d'air des moteurs doivent être situés à 2,00 m au moins de la zone de cargaison.

(3) Il ne doit rien y avoir qui puisse produire des étincelles dans la zone de cargaison.

(4) Aucune des surfaces extérieures des moteurs utilisés lors du chargement et du déchargement, ou de leurs circuits de ventilation et de gaz d'échappement ne doit dépasser la température admissible en vertu de la classe de température pour la matière transportée. Cette prescription ne s'applique pas aux moteurs placés dans des locaux de service à condition qu'il soit répondu en tout point aux prescriptions du marginal 311 252 (3) b).

(5) La ventilation dans la salle des machines fermée doit être conçue de telle manière qu'à une température ambiante de 20 °C, la température moyenne dans la salle des machines ne dépasse pas 40 °C.

Réservoirs à combustible

311 232

(1) Les doubles fonds de la zone de cargaison peuvent servir de réservoirs à combustible à condition d'avoir au moins 0,60 m de profondeur.

Les tuyauteries et les ouvertures de ces réservoirs à combustible ne doivent pas être situées dans les espaces de cales.

(2) Les tuyaux d'aération de chaque réservoir à combustible doivent aboutir à 0,50 m au-dessus du pont. Leurs orifices et les tuyaux de trop-plein aboutissant sur le pont doivent être munis d'un dispositif protecteur constitué par un grillage ou une plaque perforée.

311 233

311 234

Tuyaux d'échappement des moteurs

(1) Les gaz d'échappement doivent être rejetés au-dehors du bateau soit vers le haut par un tuyau d'échappement, soit par un orifice dans le bordé. L'orifice d'échappement doit être situé à 2,00 m au moins de la zone de cargaison. Les tuyaux d'échappement des moteurs de propulsion doivent être placés de telle manière que les gaz d'échappement soient entraînés loin du bateau. La tuyauterie d'échappement ne doit pas être située dans la zone de cargaison.

(2) Les tuyaux d'échappement des moteurs doivent être munis d'un dispositif empêchant la sortie d'étincelles, par exemple d'un pare-étincelles.

Installations d'assèchement et de ballastage

311 235

(1) Les pompes d'assèchement et de ballastage pour les locaux situés dans la zone de cargaison doivent être installées à l'intérieur de ladite zone.

Cette prescription ne s'applique pas:

- aux espaces de double coque et doubles fonds qui n'ont pas de paroi commune avec les citernes à cargaison;
- aux cofferdams et espaces de cales lorsque le ballastage est effectué au moyen de la tuyauterie de l'installation de lutte contre l'incendie située dans la zone de cargaison et que l'assèchement a lieu au moyen d'éjecteurs;

(2) Si le double fond sert de réservoir à combustible, il ne doit pas être relié à la tuyauterie d'assèchement.

(3) Si la pompe de ballastage est installée dans la zone de cargaison, la tuyauterie verticale et son raccord au droit du bordé pour aspirer l'eau de ballastage doivent être situés à l'intérieur de la zone de cargaison.

311 236-

311 239

311 240

Dispositifs d'extinction d'incendie

(1) Le bateau doit être muni d'une installation d'extinction d'incendie.

Cette installation doit être conforme aux prescriptions ci-après:

- Elle doit être alimentée par deux pompes à incendie ou de ballastage indépendantes. L'une d'elles doit être prête à fonctionner à tout moment. Ces pompes ne doivent pas être installées dans le même local;

- Elle doit être équipée d'une conduite d'eau comportant au moins trois bouches dans la zone de cargaison située au-dessus du pont. Trois tuyaux adéquats et suffisamment longs, munis de lances à pulvérisation d'un diamètre de 12 mm au moins, doivent être prévues. On doit pouvoir atteindre tout point du pont dans la zone de cargaison avec deux jets simultanés d'eau provenant de bouches différentes.

Un clapet anti-retour à ressort doit empêcher que des gaz puissent s'échapper de la zone de cargaison et atteindre les logements et locaux de service en passant par l'installation d'extinction d'incendie;

- La capacité de l'installation doit être suffisante pour obtenir d'un point quelconque du bateau un jet d'une longueur au moins égale à la largeur du bateau si deux lances à pulvérisation sont utilisées en même temps.

(2) En outre, les salles des machines, les chambres des pompes à cargaison sous pont et tout local contenant des matériels indispensables (groupes diesel-électrogènes, tableaux de distribution, compresseurs, etc.) pour l'équipement de réfrigération, le cas échéant, doivent être équipés d'une installation d'extinction de l'incendie fixée à demeure pouvant être actionnée depuis le pont.

(3) Les deux extincteurs d'incendie prescrits au marginal 210 240 doivent être placés dans la zone de cargaison.

311 241

Feu et lumière non protégée

(1) Les orifices de cheminées doivent être situés à 2,00 m au moins de la zone de cargaison. Des mesures doivent être prises pour empêcher la sortie d'étincelles et la pénétration d'eau.

(2) Les appareils de chauffage, de cuisson ou de réfrigération ne doivent pas utiliser de combustible liquide, de gaz liquide ou de combustible solide.

Toutefois, l'installation, dans la salle des machines ou dans un autre local approprié à cet effet, d'appareils de chauffage ou de chaudières utilisant un combustible liquide ayant un point d'éclair de plus de 55 °C est autorisée.

Les appareils de cuisson ou de réfrigération ne sont admis que dans les logements.

(3) Seuls les appareils d'éclairage électriques sont autorisés.

311 242-
311 249

311 250

Documents relatifs aux installations électriques

(1) Outre les documents requis conformément aux Recommandations de prescriptions techniques applicables aux bateaux de navigation intérieure, les documents ci-après doivent être à bord:

- a) un plan indiquant les limites de la zone de cargaison et l'emplacement des équipements électriques installés dans cette zone;
- b) une liste des équipements électriques mentionnés à la lettre a) ci-dessus, avec les renseignements suivants:
machine ou appareil, emplacement, type de protection, mode de protection contre les explosions, service ayant exécuté les épreuves et numéro d'agrément;
- c) une liste ou un plan schématique indiquant les équipements électriques situés en dehors de la zone de cargaison qui peuvent être utilisés lors du chargement, du déchargement ou du dégazage. Tous les autres équipements électriques doivent être marqués en rouge. Voir le marginal 311 252 (3) et (4).

(2) Les documents énumérés ci-dessus doivent porter le visa de l'autorité compétente ayant délivré le certificat d'agrément.

311 251

Installations électriques

(1) Ne sont admis que les systèmes de distribution sans conducteur de retour à la coque.

Cette prescription ne s'applique pas:

- aux installations locales situées en dehors de la zone de cargaison (branchement du démarreur des moteurs diesel, par exemple),
- au dispositif de contrôle de l'isolement mentionné en (2) ci-dessous.

(2) Tout réseau de distribution isolé doit être muni de dispositifs automatiques pour contrôler l'isolement, muni d'un avertisseur optique et acoustique.

(3) Pour sélectionner le matériel électrique destiné à des zones à risque d'explosion on doit prendre en considération les groupes d'explosion et les classes de température affectés aux matières transportées dans la liste des matières de l'appendice 4.

Type et emplacement des équipements électriques

311 252

- (1) a) Seuls les équipements ci-après sont admis dans les citernes à cargaison et les tuyauteries de chargement et de déchargement (comparables à la zone 0)
- appareils de mesure, de réglage et d'alarme du type de protection EE x (ia);
- b) Seuls les équipements suivants sont admis dans les cofferdams, espaces de double coque, doubles fonds et espaces de cales (comparables à la zone 1):
- appareils de mesure, de réglage et d'alarme du type certifié de sécurité,
 - appareils d'éclairage répondant au type de protection «enveloppe antidéflagrante», ou «enveloppe pressurisée»,
 - émetteurs de sonar en enceinte hermétique dont les câbles sont acheminés jusqu'au pont principal dans des tubes en acier à paroi épaisse munis de joints étanches aux gaz,
 - câbles du système actif de protection cathodique de la coque, installés dans des tubes de protection en acier semblables à ceux utilisés pour les émetteurs de sonar;
- c) Dans les locaux de service dans la zone de cargaison au-dessous du pont (comparables à la zone 1), seuls les équipements suivants sont admis:
- appareils de mesure, de réglage et d'alarme du type «certifié de sécurité»,
 - appareils d'éclairage répondant au type de protection «enveloppe antidéflagrante» ou «surpression interne»,
 - moteurs entraînant les équipements indispensables tels que pompes de ballastage. Ils doivent être du type «certifié de sécurité».
- d) Les appareils de commande et de protection des équipements énumérés aux lettres a), b) et c) ci-dessus doivent être situés en dehors de la zone de cargaison s'ils ne sont pas à sécurité intrinsèque;
- e) Dans la zone de cargaison sur le pont (comparable à la zone 1), les équipements électriques doivent être d'un type certifié de sécurité.“
- (2) Les accumulateurs doivent être situés en dehors de la zone de cargaison.
- (3) a) Les équipements électriques utilisés pendant le chargement, le déchargement et le dégazage en stationnement, situés à l'extérieur de la zone de cargaison (comparable à la zone 2), doivent être du type «à risque limité d'explosion»;
- b) Cette prescription ne s'applique pas:
- i) aux installations d'éclairage dans les logements, à l'exception des interrupteurs placés à proximité de l'entrée aux logements;
 - ii) aux installations de radiotéléphonie placées dans les logements et dans la timonerie;
 - iii) aux installations électriques dans les logements, la timonerie ou les locaux de service en dehors des zones de cargaison lorsque les conditions suivantes sont remplies:
 1. Ces locaux doivent être équipés d'un système de ventilation maintenant une surpression de 0,1 kPa (0,001 bar), aucune des fenêtres ne doit pouvoir être ouverte; les entrées d'air du système de ventilation doivent être situées le plus loin possible, à 6,00 m au moins de la zone de cargaison et à 2,00 m au moins au-dessus du pont.
 2. Ces locaux doivent être munis d'une installation de détection de gaz avec des capteurs:
 - aux orifices d'aspiration du système de ventilation,
 - directement sous l'arête supérieure des seuils des portes d'entrée dans les logements et dans les locaux de service.
 3. La mesure doit être continue.
 4. Lorsque la concentration atteint 20% de la limite inférieure d'explosion, les ventilateurs doivent être arrêtés. Dans ce cas, et lorsque la surpression n'est plus maintenue ou en cas de défaillance de l'installation de gaz, les installations électriques qui ne

sont pas conformes aux prescriptions du paragraphe (a) ci-dessus doivent être arrêtées. Ces opérations doivent être effectuées immédiatement et automatiquement et doivent enclencher un éclairage de secours dans les logements, la timonerie et les locaux de service, qui corresponde au minimum au type pour risque limité d'explosion. L'arrêt doit être signalé dans les logements et la timonerie par des avertisseurs optiques et acoustiques.

5. Le système de ventilation, l'installation de détection de gaz et l'alarme du dispositif d'arrêt doivent être entièrement conformes aux prescriptions du paragraphe a) ci-dessus.
6. Le dispositif d'arrêt automatique doit être réglé pour que l'arrêt automatique ne puisse intervenir en cours de navigation.

(4) Les installations électriques ne répondant pas aux prescriptions du paragraphe (3) ci-dessus, ainsi que leurs appareils de commutation, doivent être marqués en rouge. La déconnexion de ces installations doit s'effectuer à un emplacement centralisé à bord.

(5) Tout générateur électrique entraîné en permanence par un moteur, et ne répondant pas aux prescriptions du paragraphe (3) ci-dessus, doit être équipé d'un interrupteur permettant de couper le circuit d'excitation du générateur. Il doit être apposé, à proximité de l'interrupteur, une plaque donnant des consignes d'utilisation.

(6) Les prises de raccordement des feux de signalisation et de l'éclairage de la passerelle doivent être fixées à demeure à proximité du mât de signalisation ou de la passerelle. La connexion et la déconnexion des prises ne doit être possible que lorsqu'elles sont hors tension.

(7) Les pannes d'alimentation du matériel de sécurité et de contrôle doivent être immédiatement signalées par des avertisseurs optiques et acoustiques aux emplacements où les alarmes sont normalement déclenchées.

311 253

Mise à la masse

(1) Dans la zone de cargaison, les parties métalliques des appareils électriques qui ne sont pas sous tension en exploitation normale, ainsi que les tubes protecteurs ou gaines métalliques des câbles, doivent être mis à la masse, pour autant qu'ils ne le sont pas automatiquement de par leur montage du fait de leur contact avec la structure métallique du bateau.

(2) Les prescriptions du paragraphe (1) s'appliquent également aux installations de tension inférieure à 50 V.

(3) Les citernes à cargaison doivent être mises à la masse.

~~311 254-
311 255~~

311 256

Câbles électriques

(1) Tous les câbles dans la zone de cargaison doivent être sous gaine métallique.

(2) Les câbles et les prises dans la zone de cargaison doivent être protégés contre les dommages mécaniques.

(3) Les câbles mobiles sont interdits dans la zone de cargaison sauf pour les circuits à sécurité intrinsèque et pour le raccordement des feux de signalisation et de l'éclairage des passerelles.

(4) Les câbles des circuits à sécurité intrinsèque ne doivent être utilisés que pour ces circuits et doivent être séparés des autres câbles non destinés à être utilisés pour ces circuits (ils ne doivent pas être réunis avec ces derniers en un même faisceau, ni fixés au moyen des mêmes brides).

(5) Dans le cas des câbles mobiles destinés à alimenter les feux de signalisation et l'éclairage des passerelles, seuls des câbles gainés du type H 07 RN-F selon la norme 245 CEI-66, ou des câbles de caractéristiques au moins équivalentes ayant des conducteurs d'une section minimale de 1,5 mm² doivent être utilisés.

Ces câbles doivent être aussi courts que possible et installés de telle manière qu'ils ne risquent pas d'être endommagés.

~~311 257-
311 259~~

311 260**Équipement spécial**

Une douche et une installation pour le rinçage des yeux et du visage doivent se trouver à bord à un endroit accessible directement de la zone de cargaison.

**311 261-
311 270****Accès à bord****311 271**

Les pancartes interdisant l'accès à bord conformément au marginal 210 371 doivent être facilement lisibles de part et d'autre du bateau.

**311 272-
311 273****Interdiction de fumer, de feu et de lumière non protégée****311 274**

(1) Les panneaux interdisant de fumer conformément au marginal 210 374 doivent être facilement lisibles de part et d'autre du bateau.

(2) Des panneaux indiquant les cas dans lesquels l'interdiction s'applique doivent être apposés à proximité de l'entrée des espaces où il n'est pas toujours interdit de fumer ou d'utiliser du feu ou une lumière non protégée.

(3) Des cendriers doivent être installés à proximité de chaque sortie des logements et de la timonerie.

**311 275-
311 291
311 292****Issue de secours**

Les locaux dont les accès ou sorties sont immergés en totalité ou en partie en cas d'avarie doivent être munis d'une issue de secours située à 0,10 m au moins au-dessus de la ligne de flottaison après l'avarie. Ceci ne s'applique pas aux coquerons avant et arrière.

**311 293-
320 999****CHAPITRE 2****Règles de construction des bateaux-citernes du type C****321 000-
321 099
321 100****Observations générales**

Les règles de construction énoncées dans le Chapitre 2 de la IIIème Partie s'appliquent aux bateaux-citernes du type C.

**321 101-
321 199
321 200****Matériaux de construction**

(1) a) La coque et les citernes à cargaison doivent être construites en acier de construction navale ou en un autre métal de résistance au moins équivalente.

Les citernes à cargaison indépendantes peuvent aussi être construites en d'autres matériaux à condition que ces matériaux soient équivalents sur le plan des propriétés mécaniques et de la résistance aux effets de la température et du feu;

b) Toutes les installations, équipements et parties du bateau susceptibles d'entrer en contact avec la cargaison doivent être construites avec des matériaux non susceptibles d'être attaqués par la cargaison ni de provoquer de décomposition de celle-ci, ni de former avec celle-ci de combinaisons nocives ou dangereuses.

(2) Sauf dans les cas où il est explicitement autorisé au paragraphe (3) ou dans le certificat d'agrément, l'emploi du bois, des alliages d'aluminium, ou des matières plastiques dans la zone de cargaison est interdit.

(3) a) L'emploi du bois, des alliages d'aluminium ou des matières plastiques dans la zone de cargaison est autorisé uniquement pour:

- les passerelles et échelles extérieures,
 - l'équipement mobile (les sondes en aluminium sont admises, à condition qu'elles soient munies d'un pied en laiton, ou protégées d'autre manière pour éviter la production d'étincelles),
 - le calage des citernes à cargaison indépendantes de la coque ainsi que pour le calage d'installations et d'équipements,
 - les mâts et mâtures similaires,
 - les parties de machines,
 - les parties de l'installation électrique,
 - les appareils de chargement et de déchargement,
 - les couvercles de caisse placées sur le pont;
- b) L'emploi du bois ou des matières plastiques dans la zone de cargaison est autorisé uniquement pour:
- les supports ou butées de tous types;
- c) L'emploi de matières plastiques ou de caoutchouc dans la zone de cargaison est autorisé uniquement pour:
- le revêtement des citernes à cargaison et les tuyaux de chargement et de déchargement,
 - tous les types de joints (par exemple pour couvercles de dôme ou d'écouille),
 - les câbles électriques,
 - les tuyaux flexibles de chargement ou de déchargement,
 - l'isolation des citernes à cargaison et des tuyaux flexibles de chargement ou de déchargement;
- d) Tous les matériaux utilisés pour les éléments fixes des logements ou de la timonerie, à l'exception des meubles, doivent être difficilement inflammables. Lors d'un incendie, ils ne doivent pas dégager de fumées ou de gaz toxiques en quantités dangereuses.
- (4) La peinture utilisée dans la zone de cargaison ne doit pas être susceptible de produire des étincelles, notamment en cas de choc.
- (5) L'emploi de matières plastiques pour les canots n'est autorisé que si le matériau est difficilement inflammable.

**321 201-
321 207**

321 208

Classification

(1) Le bateau-citerne doit être construit sous la surveillance d'une société de classification agréée et classé par elle en première cote.

La classification doit être maintenue en première cote.

(2) La chambre des pompes à cargaison doit être inspectée par une société de classification agréée lors de chaque renouvellement du certificat d'agrément ainsi que dans la troisième année de validité du certificat d'agrément. L'inspection doit au moins comporter:

- une inspection de l'ensemble du dispositif pour en vérifier l'état en ce qui concerne la corrosion, les fuites ou des transformations qui n'ont pas été autorisées,
- une vérification de l'état de l'installation de détection de gaz dans la chambre des pompes à cargaison.

Les certificats d'inspection signés par la société de classification agréée et portant sur l'inspection de la chambre des pompes à cargaison doivent être conservés à bord. Les certificats d'inspection doivent au moins donner les précisions ci-dessus sur l'inspection et les résultats obtenus ainsi que la date d'inspection.

(3) L'état de l'installation de détection de gaz mentionnée au marginal 321 252 (3) b) doit être vérifié par une société de classification agréée lors de chaque renouvellement du certificat d'agrément ainsi que dans la troisième année de validité du certificat d'agrément. Un certificat signé par la société de classification agréée doit être conservé à bord.

321 209

321 210**Protection contre la pénétration des gaz**

(1) Le bateau doit être conçu de telle manière que des gaz ne puissent pénétrer dans les logements et les locaux de service.

(2) Les seuils des ouvertures de portes dans la paroi latérale des superstructures et les hiloires des écoutes menant à des locaux situés sous le pont doivent avoir une hauteur d'au moins 0,50 m.

Il peut être dérogé à cette prescription si la paroi des superstructures faisant face à la zone de cargaison s'étend d'un bordage à l'autre du bateau et si les portes situées dans cette paroi ont des seuils d'au moins 0,50 m. La paroi de ces superstructures doit avoir une hauteur d'au moins 2,00 m.

Dans ce cas, les seuils des portes situées dans la paroi latérale des superstructures et les hiloires des écoutes situées en arrière de cette paroi doivent avoir une hauteur d'au moins 0,10 m. Toutefois, les seuils des portes de la salle des machines et les hiloires de ses écoutes doivent toujours avoir une hauteur d'au moins 0,50 m.

(3) Les pavois doivent être munis de sabords de dimension suffisante situés au ras du pont.

Espaces de cales et citernes à cargaison**321 211**

(1) a) La contenance maximale admissible des citernes à cargaison doit être déterminée conformément au tableau ci-dessous:

Valeur de $L \cdot B \cdot C$ (m ³)	Volume maximal admissible d'une citerne à cargaison (m ³)
jusqu'à 600 600 à 3 750 > 3 750	$L \cdot B \cdot C \cdot 0,3$ $180 + (L \cdot B \cdot C - 600) \cdot 0,0635$ 380

Dans le tableau ci-dessus, $L \cdot B \cdot C$ est le produit des dimensions principales du bateau-citerne, exprimées en mètres (telles qu'elles sont indiquées sur le certificat de jaugeage),

L étant la longueur hors bords de la coque,

B étant la largeur hors bords de la coque,

C étant la distance verticale minimale entre le dessus de la quille et le livet du pont en bord (creux au livet) (creux sur quille), dans la zone de cargaison.

b) Il doit être tenu compte de la densité relative des matières à transporter pour construire les citernes à cargaison. La densité relative maximale admissible doit figurer dans le certificat d'agrément;

c) Lorsque le bateau est muni de citernes à cargaison à pression ces citernes doivent être conçues pour une pression de service de 400 kPa (4 bar);

d) Pour les bateaux d'une longueur jusqu'à 50,00 m la longueur d'une citerne à cargaison ne doit pas dépasser 10,00 m,

pour les bateaux d'une longueur supérieure à 50,00 m la longueur d'une citerne à cargaison ne doit pas dépasser 0,20 l.

Cette prescription ne s'applique pas aux bateaux avec citernes cylindriques indépendantes incorporées dont le rapport longueur/diamètre est égal ou inférieur à 7.

(2) a) Dans la zone de cargaison (cofferdams exceptés) le bateau doit être construit comme bateau à pont plat, à coque double, avec espaces de double coque et double fond, mais sans «trunk».

Des citernes à cargaison indépendantes de la coque ou des citernes à cargaison réfrigérées ne peuvent être installées que dans une cale qui est formée de murailles doubles et de doubles fonds conformément au paragraphe (7) ci-après. Les citernes à cargaison ne doivent pas s'étendre au-delà du pont;

b) Les citernes à cargaison indépendantes de la coque doivent être fixées de manière à ne pas pouvoir flotter;

c) Les puisards ne doivent pas avoir une capacité supérieure à 0,10 m³.

(3) a) Les citernes à cargaison doivent être séparées par des cofferdams d'une largeur minimale de 0,60 m des logements, de la salle des machines et des locaux de service en dehors de la zone de cargaison placés sous le pont, ou, s'il n'en existe pas, des extrémités du bateau. Si les citer-

nes à cargaison sont installées dans un espace de cale, il doit y avoir au moins 0,50 m de distance entre elles et les cloisons d'extrémité de l'espace de cale. Dans ce cas une cloison d'extrémité de l'espace de cale dont l'isolation peut résister à un incendie d'une durée de 60 minutes (répondant à la définition pour la classe A-60 selon SOLAS II-2, règle 3) au moins est considérée comme équivalente au cofferdam. En cas de citernes à pression la distance de 0,50 m peut-être réduite à 0,20 m;

- b) Les espaces de cales, les cofferdams et les citernes à cargaison doivent pouvoir être inspectés;
- c) Tous les locaux situés dans la zone de cargaison doivent pouvoir être ventilés. Il doit être prévu des moyens pour vérifier qu'ils ne contiennent pas de gaz.

(4) Les cloisons délimitant les citernes à cargaison, les cofferdams et les espaces de cales doivent être étanches à l'eau. Les citernes à cargaison, les cofferdams et les cloisons d'extrémité des espaces de cales ainsi que les cloisons délimitant la zone de cargaison ne doivent pas comporter d'ouvertures ou de passages au-dessous du pont. Des passages à travers les cloisons entre deux espaces de cales sont cependant admis.

La cloison entre la salle des machines et le cofferdam ou le local de service dans la zone de cargaison ou entre la salle des machines et un espace de cale peut comporter des passages à condition qu'ils soient conformes aux prescriptions du marginal 321 217 (5).

La cloison entre la citerne à cargaison et la chambre des pompes à cargaison sous pont peut comporter des passages à condition que ceux-ci soient conformes aux prescriptions du marginal 321 217 (6). Si le bateau a une chambre de pompes à cargaison sous le pont, les cloisons entre les citernes à cargaison peuvent comporter des passages à condition que les tuyaux de chargement soient équipés de dispositifs de fermeture dans la citerne à cargaison directement sur la cloison et dans la chambre des pompes à cargaison directement sur la cloison. Les dispositifs de fermeture doivent pouvoir être actionnés à partir du pont.

(5) Les espaces de double coque de double coque et les doubles fonds dans la zone de cargaison doivent être aménagés pour être remplis d'eau de ballastage uniquement. Les doubles fonds peuvent toutefois servir de réservoirs à carburant à condition d'être conformes aux prescriptions du marginal 321 232.

- (6) a) Un cofferdam, la partie centrale d'un cofferdam, ou un autre local situé au-dessous du pont dans la zone de cargaison peut être aménagé en local de service si les cloisons délimitant ce local de service descendent verticalement jusqu'au fond. Ce local de service ne doit être accessible que du pont;
- b) Un tel local de service doit être étanche à l'eau, à l'exception des ouvertures d'accès et de ventilation;
- c) Aucune tuyauterie de chargement ou de déchargement ne doit être installée à l'intérieur du local de service visé au paragraphe a) ci-dessus.
Des tuyauteries de chargement ou de déchargement ne peuvent être installées dans la chambre des pompes à cargaison sous pont que si elle est conforme aux prescriptions du marginal 321 217 (6).

(7) Dans le cas de la construction du bateau en enveloppe double où les citernes à cargaison sont intégrées dans la structure du bateau, l'intervalle entre le bordé extérieur du bateau et la cloison longitudinale des citernes à cargaison doit être de 1,00 m au moins. Cet intervalle peut toutefois être réduit à 0,80 m si, par rapport aux prescriptions concernant les dimensions indiquées dans les spécifications demandées par la société de classification, les renforcements suivants sont entrepris:

- a) renforcement de l'épaisseur des tôles de gouttière de 25%;
- b) renforcement de l'épaisseur des tôles du bordé extérieur de 15%;
- c) mise en place sur le bordé extérieur d'une structure longitudinale dont les lisses auront une hauteur minimale de 0,15 m et une semelle d'au moins 7,0 cm² de section;
- d) les serres ou les systèmes de lisses sont supportés par des anneaux analogues aux transversales de fond avec des ouvertures d'allègement à des intervalles de 1,80 m au plus. Ces intervalles peuvent être agrandis si la construction est renforcée en conséquence.

Dans le cas de la construction du bateau en système de couple transversal un système de serres longitudinales doit être aménagé au lieu du système visé sous c) ci-dessus. L'intervalle entre les serres ne doit pas être inférieur à 0,80 m et la hauteur des serres entièrement soudées aux couples ne doit pas être

inférieure à 0,15 m. La section de la semelle ne doit pas être inférieure à 7,0 cm², comme pour c) ci-dessus. Si des lisses sont coupées, la hauteur des traverses doit être augmentée de la hauteur de coupure à la lisse.

La hauteur du double-fond doit être d'au moins 0,70 m en moyenne; toutefois, elle ne doit en aucun point être inférieure à 0,60 m.

Sous les puisards de pompes la hauteur peut être de 0,50 m.

(8) En cas de construction du bateau avec des citernes à cargaison placées dans un espace de cale ou des citernes à cargaison réfrigérées, l'intervalle des doubles parois de l'espace de cale doit être de 0,80 m au moins et le double fond doit avoir une hauteur de 0,60 m au moins.

(9) Si des locaux de service sont situés dans la zone de cargaison sous le pont, ils doivent être aménagés de manière que l'on puisse y pénétrer facilement et qu'une personne portant les vêtements de protection et l'appareil respiratoire, puisse manipuler sans difficulté les équipements qui y sont contenus. Ils doivent aussi être conçus de manière que l'on puisse en extraire sans difficulté une personne blessée ou inconsciente, si nécessaire à l'aide d'équipements fixes.

(10) Les cofferdams, espaces de double coque, doubles fonds, citernes à cargaison, espaces de cales et autres locaux accessibles dans la zone de cargaison doivent être aménagés de telle manière qu'il soit possible de les nettoyer et de les inspecter complètement. Les ouvertures, à l'exception de celles qui donnent sur les espaces de double coque et les doubles fonds ayant une paroi commune avec les citernes à cargaison doivent avoir des dimensions suffisantes pour qu'une personne portant un appareil respiratoire puisse y entrer ou en sortir sans difficulté. Elles doivent avoir une section minimale de 0,36 m² et une dimension minimale de côté de 0,50 m. Elles doivent aussi être conçues de manière que l'on puisse en extraire sans difficulté une personne blessée ou inconsciente, si nécessaire à l'aide d'équipements fixes. Dans ces locaux, l'intervalle entre les renforcements ne doit pas être inférieur à 0,50 m. Dans le double fond, cet intervalle peut être réduit à 0,45 m.

Les citernes à cargaison peuvent avoir des ouvertures circulaires d'un diamètre minimal de 0,68 m.

Ventilation

321 212

(1) Les espaces de double coque et doubles fonds dans la zone de cargaison non aménagés pour être remplis d'eau de ballastage, les espaces de cales et les cofferdams doivent être pourvus de systèmes de ventilation.

(2) Tout local de service situé dans la zone de cargaison sous le pont doit être muni d'un système de ventilation suffisamment puissant pour renouveler 20 fois par heure le volume d'air contenu dans le local. Le ventilateur doit être conçu de telle manière qu'il ne puisse y avoir formation d'étincelles en cas de contact entre l'hélice et le carter, ou par décharge électrostatique.

Les orifices des conduits d'extraction doivent descendre jusqu'à 50 mm au-dessus du plancher du local de service. L'arrivée d'air doit se faire par l'orifice d'un conduit en haut du local de service. Les prises d'air doivent être situées à 2,00 m au moins au-dessus du pont, à 2,00 m au moins des autres ouvertures des citernes à cargaison et à 6,00 m au moins des orifices de dégagement des soupapes de sûreté. Les tuyaux de rallonge éventuellement nécessaires peuvent, le cas échéant, être du type escamotable.

(3) Les logements et locaux de service doivent pouvoir être ventilés.

(4) Les ventilateurs utilisés pour le dégazage des citernes à cargaison doivent être conçus de telle manière qu'il ne puisse y avoir formation d'étincelles en cas de contact entre l'hélice et le carter ou par décharge électrostatique.

(5) Des plaques doivent être apposées à proximité des orifices de ventilation pour indiquer dans quels cas ils doivent être fermés. Les orifices de ventilation des logements et zones de service donnant sur l'extérieur doivent être équipés de volets pare-flammes. Ces orifices doivent être situés à au moins 2,00 m de distance de la zone de cargaison.

Les orifices de ventilation des locaux de service situés dans la zone de cargaison sous le pont peuvent être situés dans cette zone.

(6) Les coupe-flammes prescrits aux marginaux 321 220 (4), 321 221 (11), 321 222 (4) et (5) et 321 226 (2) doivent être d'un type agréé à cette fin par l'autorité compétente.

Stabilité (généralités)

321 213

(1) La preuve d'une stabilité suffisante doit être apportée y compris en cas d'avarie.

(2) Pour le calcul de la stabilité, les valeurs de base – poids du bateau à l'état léger et emplacement du centre de gravité – doivent être définies au moyen d'une expérience de gîte ou par des calculs précis de masse et de moment. Dans ce dernier cas, le poids du bateau à l'état léger doit être vérifié au moyen d'une étude du poids à l'état léger avec la limite de tolérance $\pm 5\%$ entre la masse déterminée par le calcul et le déplacement déterminé par lecture du tirant d'eau.

(3) La preuve d'une stabilité suffisante à l'état intact doit être apportée pour toutes les conditions de chargement ou de déchargement et pour la condition de chargement final.

La preuve de la flottabilité du bateau après avarie doit être apportée dans les stades de chargement les moins favorables. À cette fin, la preuve d'une stabilité suffisante doit être établie au moyen de calculs pour les stades intermédiaires critiques d'invasion et pour le stade final d'invasion. Si des valeurs négatives apparaissent dans les stades intermédiaires, elles peuvent être admises si la suite de la courbe du bras de levier présente des valeurs de stabilité positives suffisantes.

321 214

Stabilité (à l'état intact)

(1) Les prescriptions de stabilité à l'état intact résultant du calcul de la stabilité après avarie doivent être intégralement respectées.

(2) Pour les bateaux dont les citernes à cargaison sont d'une largeur supérieure à 0,70 m, une preuve supplémentaire doit être apportée qu'à un angle de 5° ou, lorsque cet angle est inférieur à 5° , à un angle d'inclinaison auquel une ouverture devient immergée, le bras de redressement est de 0,10 m. Il devra être tenu compte de la diminution de la stabilité due à l'effet de carène liquide dans le cas de citernes à cargaison remplies à moins de 95% de leur capacité.

(3) Les exigences les plus sévères résultant des paragraphes (1) et (2) sont applicables.

321 215

Stabilité (après avarie)

(1) Les hypothèses suivantes doivent être prises en considération pour le stade après avarie:

a) Étendue de l'avarie latérale du bateau:

- étendue longitudinale : au moins 0,10 L, mais pas moins de 5,00 m,
- étendue transversale : 0,79 m,
- étendue verticale : de la ligne de référence vers le haut sans limite;

b) Étendue de l'avarie de fond du bateau:

- étendue longitudinale : au moins 0,10 L, mais pas moins de 5,00 m,
- étendue transversale : 3,00 m,
- étendue verticale : du fond jusqu'à 0,59 m, excepté le puisard;

c) Tous les cloisonnements de la zone d'avarie doivent être considérés comme endommagés, c'est-à-dire que l'emplacement des cloisons doit être choisi de façon que le bateau reste à flot après un dommage dans deux ou plus de compartiments adjacents dans le sens longitudinal.

Les dispositions suivantes sont applicables:

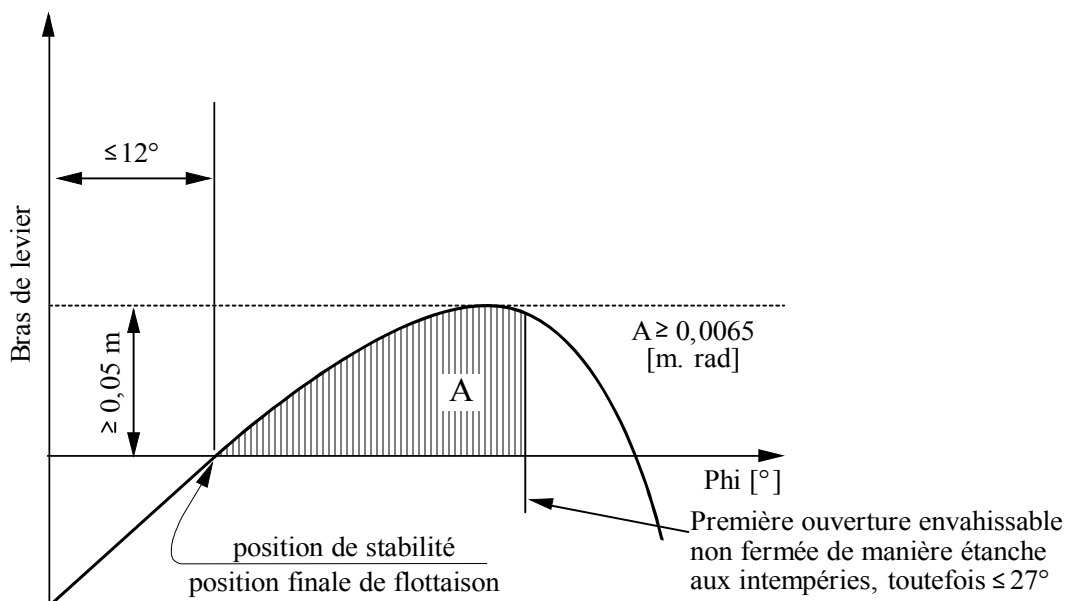
- Pour l'avarie du fond, on considérera aussi que les compartiments transversaux adjacents ont été envahis;
- Le bord inférieur des ouvertures qui ne sont pas étanches à l'eau (par exemple portes, fenêtres, panneaux d'accès) ne doit pas être à moins de 0,10 m au-dessus de la ligne de flottaison après l'avarie;
- D'une façon générale, on considérera que l'invasion est de 95%. Si on calcule un envahissement moyen de moins de 95% pour un compartiment quelconque, on peut utiliser la valeur obtenue. Les valeurs minimales à utiliser doivent toutefois être les suivantes:

– salle des machines:	85%
– logements:	95%
– doubles fonds, réservoirs à combustible, citernes de ballastage, etc. selon que, d'après leurs fonctions, ils doivent être considérés comme pleins ou vides pour la flottabilité du bateau au tirant d'eau maximum autorisé:	0% ou 95%.

En ce qui concerne la salle des machines principales, on tiendra compte d'un seul compartiment c'est-à-dire que les cloisons d'extrémité de la salle des machines sont considérées comme non endommagées.

(2) Au stade de l'équilibre (stade final de l'envahissement), l'angle d'inclinaison ne doit pas dépasser 12° . Les ouvertures fermées de manière non étanches à l'eau ne doivent être envahies qu'après atteinte du stade d'équilibre. Si de telles ouvertures sont immergées avant ce stade les locaux correspondants sont à considérer comme envahis lors du calcul de stabilité.

La marge positive de la courbe du bras de redressement au-delà de la position d'équilibre doit présenter un bras de redressement de $\geq 0,05$ m avec une aire sous-tendue par la courbe dans cette zone $\geq 0,0065$ m · rad. Les valeurs minimales de stabilité doivent être respectées jusqu'à l'immersion de la première ouverture non étanche aux intempéries toutefois à un angle d'inclinaison inférieur ou égale à 27° . Si des ouvertures non étanches aux intempéries sont immergées avant ce stade, les locaux correspondants sont à considérer comme envahis lors du calcul de stabilité.



(3) Si les ouvertures par lesquelles les compartiments non avariés peuvent en plus être envahis peuvent être fermées de façon étanche, les dispositifs de fermeture doivent porter une inscription correspondante.

(4) Lorsque des ouvertures d'équilibrage transversal sont prévues pour réduire l'envahissement asymétrique, le temps d'équilibrage ne doit pas dépasser 15 minutes si, pour le stade d'envahissement intermédiaire, une stabilité suffisante a été prouvée.

Salles des machines

321 216

(1) Les moteurs à combustion interne destinés à la propulsion du bateau, ainsi que ceux entraînant les auxiliaires doivent être situés en dehors de la zone de cargaison. Les entrées et autres ouvertures des salles des machines doivent être situées à une distance d'au moins 2,00 m de la zone de cargaison.

(2) Les salles des machines doivent être accessibles depuis le pont; leur entrée ne doit pas être orientée vers la zone de cargaison. Si les portes ne sont pas situées dans une niche d'une profondeur au moins égale à la largeur de la porte, elles doivent avoir leurs charnières du côté de la zone de cargaison.

Logements et locaux de service

321 217

(1) Les logements et la timonerie doivent être situés hors de la zone de cargaison à l'arrière du plan vertical arrière ou à l'avant du plan vertical avant délimitant la partie de zone de cargaison au-dessous du pont. Les fenêtres de la timonerie, si elles sont plus de 1,00 m au-dessus du plancher de la timonerie, peuvent être inclinées vers l'avant.

(2) Les entrées de locaux et orifices des superstructures ne doivent pas être dirigés vers la zone de cargaison. Les portes qui ouvrent vers l'extérieur, si elles ne sont pas situées dans une niche d'une pro-

fondeur au moins égale à la largeur de la porte, doivent avoir leurs charnières du côté de la zone de cargaison.

(3) Les entrées accessibles depuis le pont et les orifices des locaux exposés aux intempéries doivent pouvoir être fermés. Les instructions suivantes doivent être apposées à l'entrée de ces locaux:

Ne pas ouvrir sans l'autorisation du conducteur pendant le chargement, le déchargement et le dégazage.

Refermer immédiatement.

(4) Les portes et les fenêtres ouvrables des superstructures et des logements, ainsi que les autres ouvertures de ces locaux doivent être situées à 2,00 m au moins de la zone de cargaison. Aucune porte ni fenêtre de la timonerie ne doit être située à moins de 2,00 m de la zone de cargaison sauf s'il n'y a pas de communication directe entre la timonerie et les logements.

- (5) a) Les arbres d'entraînement des pompes d'assèchement et des pompes à ballastage dans la zone de cargaison traversant la cloison entre le local de service et la salle des machines sont autorisés à condition que le local de service réponde aux prescriptions du marginal 321 211 (6);
- b) Le passage de l'arbre à travers la cloison doit être étanche au gaz et avoir été approuvé par une société de classification agréée;
- c) Les instructions de fonctionnement nécessaires doivent être affichées;
- d) Les câbles électriques, les conduites hydrauliques et la tuyauterie des systèmes de mesure, de contrôle et d'alarme peuvent traverser la cloison entre la salle des machines et le local de service dans la zone de cargaison, et la cloison entre la salle des machines et les espaces de cales à condition que les passages soient étanches au gaz et aient été approuvés par une société de classification agréée. Les passages à travers une cloison munie d'une protection contre le feu «A-60» selon SOLAS II-2, règle 3, doivent avoir une protection contre le feu équivalente;
- e) La cloison entre la salle des machines et le local de service dans la zone de cargaison peut être traversée par des tuyaux à condition qu'il s'agisse de tuyaux qui relient l'équipement mécanique de la salle des machines et le local de service qui n'aient aucune ouverture à l'intérieur du local de service et qui soient munis d'un dispositif de fermeture à la cloison dans la salle des machines;
- f) Les tuyaux qui partent de la salle des machines peuvent traverser le local de service dans la zone de cargaison, le cofferdam ou un espace de cale pour aller vers l'extérieur à condition qu'ils traversent un tube continu à parois épaisses qui n'ait pas de collets ou d'ouvertures à l'intérieur du local de service, du cofferdam ou de l'espace de cale;
- g) Si un arbre d'une machine auxiliaire traverse une paroi située au-dessus du pont, le passage doit être étanche au gaz.

(6) Un local de service situé dans la zone de cargaison au-dessous du pont ne peut être aménagé comme chambre des pompes pour le système de chargement et de déchargement que si les conditions ci-après sont remplies:

- la chambre des pompes à cargaison est séparée de la salle des machines et des locaux de service en dehors de la zone de cargaison par un cofferdam ou une cloison avec isolation de protection contre le feu «A-60» selon SOLAS II-2, règle 3 ou par un local de service ou une cale;
- la cloison «A-60» prescrite ci-dessus ne comporte pas de passages mentionnés au paragraphe (5) a);
- les orifices de dégagement d'air de ventilation sont situés à 6,00 m au moins des entrées et ouvertures des logements et locaux de service;
- les orifices d'accès et orifices de ventilation peuvent être fermés de l'extérieur;
- toutes les tuyauteries de chargement et de déchargement ainsi que celles des systèmes d'assèchement sont munies de dispositifs de fermeture à l'entrée côté aspiration de la pompe dans la chambre des pompes à cargaison immédiatement sur la cloison. Les dispositifs de commandes dans la chambre des pompes, le démarrage des pompes ainsi que la commande de débit de liquides doivent être actionnés au besoin à partir du pont;
- le fond de cale de la chambre des pompes est équipé d'un dispositif de mesure du niveau de remplissage qui déclenche une alarme optique et acoustique dans la timonerie lorsque du liquide s'amasse dans le fond de cale de la chambre des pompes;
- la chambre des pompes à cargaison est pourvue d'une installation de détection de gaz perma-

nente qui indique automatiquement la présence de gaz explosifs ou le manque d'oxygène au moyen de capteurs à mesure directe et qui actionne une alarme optique et acoustique lorsque la concentration de gaz atteint 20% de la limite inférieure d'explosivité. Les capteurs de ce système doivent être placés à des endroits appropriés au fond et directement sous le pont.

La mesure doit être continue.

Des avertisseurs optiques et acoustiques doivent être installés dans la timonerie et dans la chambre des pompes à cargaison et, lors du déclenchement de l'alarme, le système de chargement et de déchargement du bateau doit être arrêté; les pannes de l'installation de détection de gaz doivent être immédiatement signalées dans la timonerie et sur le pont à l'aide de dispositifs d'alarmes optique et acoustique;

- le système de ventilation prescrit au marginal 321 212 (2) a une capacité permettant de renouveler au moins 30 fois par heure le volume d'air contenu dans le local de service.

(7) Les instructions suivantes doivent être affichées à l'entrée de la salle des pompes à cargaison:

Avant d'entrer dans la salle des pompes à cargaison, vérifier qu'elle ne contient pas de gaz mais suffisamment d'oxygène.

Ne pas ouvrir sans autorisation du conducteur.

Évacuer immédiatement en cas d'alerte.

**321 218-
321 219
321 220**

Aménagement des cofferdams

(1) Les cofferdams ou les compartiments de cofferdams situés à proximité d'un local de service qui a été aménagé conformément au marginal 321 211 (6) doivent être accessibles par une écoutille d'accès. Cette écoutille et les orifices de ventilation doivent être placés à 0,50 m au moins au-dessus du pont.

(2) Les cofferdams doivent pouvoir être remplis d'eau et vidés au moyen d'une pompe. Le remplissage doit pouvoir être effectué en moins de 30 minutes. Les cofferdams ne doivent pas être munis de soupapes de remplissage.

(3) Le cofferdam ne doit pas être relié aux tuyauteries du bateau en dehors de la zone de cargaison par une tuyauterie fixe.

(4) Les orifices de ventilation des cofferdams doivent être équipés de coupe-flammes.

Équipement de contrôle et de sécurité

321 221

(1) Les citernes à cargaison doivent être équipées:

- a) d'une marque intérieure indiquant le degré de remplissage de 95%;
- b) d'un indicateur de niveau;
- c) d'un dispositif avertisseur pour le niveau de remplissage fonctionnant au plus tard lorsqu'un degré de remplissage de 90% est atteint;
- d) d'un déclencheur du dispositif automatique permettant d'éviter un surremplissage qui se déclenche à un remplissage de 97,5%;
- e) d'un instrument pour mesurer la pression de la phase gazeuse dans la citerne à cargaison;
- f) d'un instrument pour mesurer la température de la cargaison, si un système de chauffage de la cargaison est requis dans la liste des matières de l'appendice 4 ou si dans la colonne 20 de cette liste une température maximale est indiquée;
- g) d'un dispositif de prise d'échantillons du type fermé ou partiellement fermé et/ou d'un orifice de prise d'échantillons, selon ce qui est prescrit dans la liste des matières de l'appendice 4.

(2) Le degré de remplissage (en%) doit être déterminé avec une erreur n'excédant pas 0,5%. Il doit être calculé par rapport à la capacité totale de la citerne à cargaison, y compris la caisse d'expansion.

(3) L'indicateur de niveau doit pouvoir être lu depuis le poste de commande des dispositifs de vannage de la citerne à cargaison correspondante.

(4) Le dispositif avertisseur de niveau doit émettre des signaux optique et acoustique lorsqu'il est déclenché. Le dispositif avertisseur de niveau doit être indépendant de l'indicateur de niveau.

(5) Le déclencheur mentionné au paragraphe (1) d) ci-dessus doit émettre des signaux optique et acoustique, et actionner simultanément un contact électrique susceptible, sous forme d'un signal binaire,

d'interrompre la ligne électrique établie et alimentée par l'installation à terre et de permettre de prendre côté terre les mesures pour empêcher tout débordement. Ce signal doit pouvoir être transmis à l'installation à terre au moyen d'une prise mâle étanche bipolaire d'un dispositif de couplage conforme à la publication CEI 309, pour courant continu 40 à 50 V, couleur blanche, position du nez de détrompage 10 h.

La prise doit être fixée solidement au bateau à proximité immédiate des raccords à terre des tuyaux de chargement et de déchargement.

Le déclencheur doit également être en mesure d'arrêter la pompe de déchargement à bord. Le déclencheur doit être indépendant du dispositif avertisseur de niveau mais peut être accouplé à l'indicateur de niveau.

(6) Les signaux optiques et acoustiques émis par le dispositif avertisseur de niveau doivent pouvoir être distingués facilement de ceux du déclencheur relatif au surremplissage.

Les signaux d'alarme optiques doivent pouvoir être vus depuis chaque poste de commande du vanage des citernes à cargaison. On doit pouvoir vérifier facilement l'état de fonctionnement des capteurs et des circuits électriques, sinon ceux-ci doivent être «à sûreté intégrée».

(7) Lorsque la pression ou la température dépasse une valeur donnée, les instruments de mesure de la dépression ou de la surpression de la phase gazeuse dans la citerne à cargaison, ou de la température de la cargaison, doivent émettre un signal optique et acoustique dans la timonerie et les logements. Lorsque pendant le chargement la pression dépasse une valeur donnée, l'instrument de mesure de la pression doit déclencher simultanément un contact électrique qui, au moyen de la prise décrite au paragraphe (5) ci-dessus, permet de mettre en oeuvre les mesures d'interruption de l'opération de chargement. Si la pompe de déchargement du bateau est utilisée, elle doit être coupée automatiquement.

L'instrument de mesure de la surpression et de la dépression doit déclencher l'alarme en cas de surpression de 1,15 fois la pression d'ouverture de la soupape de surpression et en cas de dépression de 1,1 fois la pression d'ouverture de la soupape de dépression. La température maximale admissible est mentionnée dans la liste des matières de l'appendice 4. Les déclencheurs mentionnés au présent paragraphe peuvent être connectés à l'installation d'alarme du déclencheur.

Si la mesure de la surpression ou de la dépression est effectuée au moyen de manomètres, l'échelle de ceux-ci doit avoir un diamètre minimal de 0,14 m. La valeur maximale admissible de surpression ou de dépression doit être indiquée par un repère rouge. Les manomètres doivent pouvoir être lus à tout moment depuis le point d'où l'on peut arrêter le chargement ou le déchargement.

(8) Si les éléments de commande des dispositifs de fermeture des citernes à cargaison sont situés dans un poste de commande, il doit être possible de lire les indicateurs de niveau dans le poste de commande et de percevoir dans ce poste et sur le pont les signaux d'alarme optique et acoustique du dispositif avertisseur de niveau, du déclencheur relatif au surremplissage visé au paragraphe (1) d) et les instruments de mesure de la pression et de la température de la cargaison.

Une surveillance appropriée de la zone de cargaison doit être possible depuis le poste de commande.

(9) Le dispositif de prise d'échantillons de type fermé, qui assure le passage à travers la paroi de la citerne à cargaison mais qui fait néanmoins partie d'un système fermé, doit être conçu de manière que pendant la prise d'échantillons il n'y ait pas de fuite de gaz ou de liquides des citernes à cargaison. L'installation doit être d'un type agréé à cet effet par l'autorité compétente.

(10) Le dispositif de prise d'échantillons de type partiellement fermé, qui assure le passage à travers la paroi de la citerne à cargaison, doit être conçu de manière que pendant la prise d'échantillons seule une quantité minimale de cargaison sous forme gazeuse ou liquide s'échappe à l'air libre. Tant qu'il n'est pas utilisé le dispositif doit être totalement fermé. L'installation doit être d'un type agréé à cet effet par l'autorité compétente.

(11) Les orifices de prise d'échantillons doivent avoir un diamètre de 0,30 m au maximum. Ils doivent être munis d'un coupe-flammes et être conçus de manière que la durée d'ouverture puisse être aussi courte que possible et que la gatte du coupe-flammes se ferme automatiquement.

(12) Les orifices de jaugeage doivent être conçus de manière que le niveau de remplissage puisse être mesuré avec une jauge. Les orifices de jaugeage doivent être munis d'un couvercle qui se ferme tout seul.

- (1) a) Les orifices des citernes à cargaison doivent être situés sur le pont dans la zone de cargaison;
 b) Les orifices des citernes à cargaison d'une section de plus de 0,10 m² et les orifices des dispositifs de sécurité contre les surpressions doivent être situés à au moins 0,50 m au-dessus du pont.
- (2) Les orifices des citernes à cargaison doivent être munis de fermetures étanches aux gaz pouvant résister à la pression d'épreuve prévue au marginal 321 223 (2).
- (3) Les dispositifs de fermeture qui sont normalement utilisés lors des opérations de chargement et de déchargement ne doivent pas pouvoir produire d'étincelles lorsqu'ils sont manoeuvrés.
- (4) a) Chaque citerne à cargaison ou groupe de citernes à cargaison raccordé à un collecteur d'évacuation des gaz doit être équipé:
- de dispositifs de sécurité empêchant toute surpression ou toute dépression excessive; la soupape de dépression doit être munie d'un coupe-flammes et la soupape de surpression d'un dispositif, avec un effet coupe-flammes, conçu pour l'éjection de gaz à grande vitesse.
- Les gaz doivent être évacués vers le haut. La pression d'ouverture de la soupape de dégagement à grande vitesse et la pression d'ouverture de la soupape de dépression doivent être durablement marquées sur la soupape;
- d'un raccordement pour un tuyau de retour sans danger à terre des gaz s'échappant lors du chargement;
 - d'un dispositif permettant de décompresser sans danger les citernes à cargaison, comprenant au moins un coupe-flammes et un robinet d'arrêt dont la position doit indiquer clairement s'il est ouvert ou fermé.
- b) Les orifices des soupapes de dégagement à grande vitesse doivent être situés à 2,00 m au moins au-dessus du pont et à une distance de 6,00 m au moins des logements et locaux de service situés en dehors de la zone de cargaison. Cette hauteur peut être réduite lorsque dans un cercle de 1,00 m de rayon autour de l'orifice de la soupape de dégagement à grande vitesse, il n'y a aucun équipement, et qu'aucun travail n'y est effectué et que cette zone est signalisée. Le réglage des soupapes de dégagement à grande vitesse doit être tel qu'au cours de l'opération de transport ils ne s'ouvrent que lorsque la pression de service maximale autorisée des citernes à cargaison est atteinte.
- (5) a) Lorsqu'un collecteur de gaz relie deux citernes à cargaison ou plus, il doit être muni, au raccordement à chaque citerne à cargaison, d'un coupe-flammes pouvant résister à une explosion ou une détonation dans le collecteur. Dans des citernes à cargaison reliées à un même collecteur ne peuvent être transportées simultanément que des matières qui ne se mélangent pas et qui ne réagissent pas dangereusement entre elles;
 ou
- b) Lorsqu'un collecteur de gaz relie deux citernes à cargaison ou plus, il doit être muni, au raccordement à chaque citerne à cargaison, d'une soupape à pression/dépression comportant un coupe-flammes; le gaz expulsé doit être évacué dans le collecteur. Sur le bateau plusieurs matières différentes peuvent être transportées pour autant qu'elles ne réagissent pas dangereusement entre elles dans leur phase gazeuse;
 ou
- c) Chaque citerne à cargaison a un collecteur d'évacuation autonome muni d'une soupape à pression/dépression avec l'effet d'un coupe-flammes et d'une soupape de dégagement à grande vitesse avec l'effet d'un coupe-flammes. Plusieurs matières différentes peuvent être transportées simultanément.

Épreuve de pression

321 223

(1) Les citernes à cargaison, les citernes à restes de cargaison, les cofferdams, les tuyauteries de chargement et de déchargement doivent être soumis à des épreuves initiales avant leur mise en service, puis à des épreuves exécutées aux intervalles prescrits.

Si les citernes à cargaison sont munies d'une installation de chauffage, les serpentins de réchauffement doivent être soumis à des épreuves initiales avant leur mise en service, puis à des épreuves exécutées aux intervalles prescrits.

(2) La pression d'épreuve des citernes à cargaison et des réservoirs à restes de cargaison doit être de 1,3 fois au moins la pression de construction. La pression d'épreuve des cofferdams et des citernes à cargaison ouvertes ne doit pas être inférieure à 10 kPa (0,10 bar) de pression manométrique.

(3) La pression d'épreuve des tuyauteries de chargement et de déchargement doit être de 1 000 kPa (10 bar) (pression manométrique) au moins.

(4) L'intervalle maximum entre les épreuves périodiques doit être de 11 ans.

(5) La procédure d'épreuve doit être conforme aux prescriptions énoncées par l'autorité compétente ou par une société de classification agréée.

321 224**321 225****Pompes et tuyauteries**

(1) Les pompes et les compresseurs ainsi que les tuyauteries de chargement et de déchargement correspondantes doivent être situés dans la zone de cargaison. Les pompes de chargement doivent pouvoir être arrêtées depuis la zone de cargaison, mais aussi depuis un point situé en dehors de cette zone.

– Les pompes à cargaison situées sur le pont ne doivent pas se trouver à moins de 6,00 m de distance des entrées ou des ouvertures des logements et des locaux de service extérieurs à la zone de cargaison.

(2) a) Les tuyauteries de chargement et de déchargement doivent être indépendantes de toutes les autres tuyauteries du bateau. Aucune tuyauterie à cargaison ne doit être située au-dessous du pont, à l'exception de celles situées à l'intérieur des citernes à cargaison et à l'intérieur de la chambre des pompes;

b) Les tuyauteries de chargement et de déchargement doivent être agencées de manière qu'après le chargement ou le déchargement les liquides y contenus puissent être éloignés sans danger et puissent couler soit dans les citernes à cargaison du bateau soit dans les citernes à terre;

c) Les tuyauteries de chargement et de déchargement doivent se distinguer nettement des autres tuyauteries, par exemple par un marquage de couleur;

d) Les tuyauteries de chargement et de déchargement sur le pont, à l'exception des prises de raccordement à terre, doivent être situés à une distance du bordage au moins égale au quart de la largeur du bateau;

e) Les prises de raccordement à terre doivent être situées à une distance d'au moins 6,00 m des entrées ou des ouvertures des logements et des locaux de service extérieurs à la zone de cargaison;

f) Chaque raccordement à terre du collecteur de gaz et le raccordement à terre de la tuyauterie de chargement ou de déchargement à travers lequel s'effectue le chargement ou le déchargement doivent être équipés d'un dispositif de sectionnement. Toutefois, chaque raccordement à terre doit être muni d'une bride borgne lorsqu'il n'est pas en service.

Le raccordement à terre des tuyauteries de chargement et de déchargement à travers lesquels s'effectue le chargement ou le déchargement doit être muni d'un dispositif destiné à remettre des quantités restantes conforme au modèle No 1 de l'appendice 3;

g) Le bateau doit être muni d'un système d'assèchement supplémentaire;

h) Les brides et presse-étoupe doivent être munis d'un dispositif de protection contre les éclaboussures.

(3) La distance mentionnée aux paragraphes (1) et (2) e) peut être réduite à 3,00 m à condition qu'à l'extrémité de la zone de cargaison soit aménagée une cloison transversale conforme au marginal 321 210

(2). Dans ce cas les ouvertures de passage doivent être munies de portes.

La consigne suivante doit être apposée à ces portes:

**Pendant le chargement et le déchargement, ne pas ouvrir sans autorisation du conducteur.
Refermer immédiatement.**

(4) a) Tous les éléments des tuyauteries de chargement et de déchargement doivent être électriquement raccordés à la coque;

b) Les tuyauteries de chargement doivent mener jusqu'au fond des citernes à cargaison.

(5) La position des robinets d'arrêt ou autres dispositifs de sectionnement sur les tuyauteries

de chargement et de déchargement doit indiquer s'ils sont ouverts ou fermés.

(6) Les tuyauteries de chargement et de déchargement doivent avoir, à la pression d'épreuve, les caractéristiques voulues d'élasticité, d'étanchéité et de résistance à la pression.

(7) Les tuyauteries de chargement et de déchargement doivent être munies d'instruments de mesure de la pression à la sortie de la pompe.

Si ces instruments sont des manomètres, ils doivent avoir une échelle d'un diamètre minimal de 0,14 m.

Les instruments doivent pouvoir être lus à tout moment depuis le poste de commande de la pompe de déchargement autonome de bord. La valeur maximale admissible de surpression ou de dépression doit être indiquée par un repère rouge.

(8) a) Si les tuyauteries de chargement et de déchargement sont utilisées pour amener l'eau de rinçage ou de ballastage dans les citernes à cargaison, les raccordements des tuyauteries d'eau sur ces conduites doivent être situés dans la zone de cargaison mais à l'extérieur des citernes à cargaison.

Les pompes des systèmes de rinçage des citernes et les raccords correspondants peuvent être placés en dehors de la zone de cargaison à condition que le côté vidange du système soit placé de telle manière que l'aspiration ne soit pas possible par cette partie.

Il doit être prévu un clapet anti-retour à ressort pour empêcher les gaz de s'échapper de la zone de cargaison en passant par le système de rinçage des citernes à cargaison;

b) Un clapet anti-retour doit être installé à la jonction entre le tuyau d'aspiration de l'eau et la tuyauterie de chargement de la cargaison;

(9) La capacité maximale admissible de chargement par citerne à cargaison et par bateau fixée compte tenu de la conception des citernes à cargaison, des tuyauteries de chargement et de déchargement, du collecteur d'évacuation des gaz et des dispositifs de sécurité doit être indiquée sur le certificat d'agrément.

(10) Le système d'assèchement supplémentaire doit être éprouvé la première fois avant sa mise en service ou par la suite, si une modification quelconque lui a été apportée, en utilisant de l'eau pour cette épreuve. L'épreuve et le calcul des quantités résiduelles doivent être effectués conformément aux prescriptions du modèle No 2 de l'appendice 3.

Les quantités résiduelles ci-après ne doivent pas être dépassées:

- a) 5 l par citerne à cargaison;
- b) 15 l par système de tuyauterie.

Les quantités résiduelles obtenues au cours de l'épreuve doivent être portées dans l'attestation relative à l'essai d'assèchement supplémentaire mentionnée au marginal 210 381 (3) c).

Citernes à restes de cargaison et citernes à résidus (slops)

321 226

(1) Le bateau doit être muni d'au moins une citerne à restes de cargaison et d'au moins une citerne à résidus (slops) pour les résidus qu'il n'est pas possible de pomper tels quels. Ces citernes ne sont admises que dans la zone de cargaison. Conformément au marginal 210 401 des grands récipients pour vrac ou des conteneurs-citernes sont admis à la place d'une citerne à restes de cargaison installée à demeure. Pendant le remplissage de ces grands récipients pour vrac ou conteneurs-citernes, des moyens permettant de capter toute fuite doivent être disposés sous les raccords de remplissage.

(2) Les citernes à résidus (slops) doivent être résistantes au feu et pouvoir être fermées par des couvercles (par exemple fûts à couvercles avec arceaux tendeurs). Les citernes doivent être marquées et faciles à manipuler.

(3) La capacité maximale d'un réservoir à restes de cargaison est de 30 m³.

Le réservoir à restes de cargaison doit être muni:

- de soupapes de surpression et de dépression munies de coupe-flammes. La soupape de surpression doit être munie d'un dispositif avec coupe-flammes, conçu pour l'éjection de gaz à grande vitesse. L'éjecteur doit être réglé de manière qu'au cours du transport il ne s'ouvre pas. Cette condition est remplie lorsque la pression d'ouverture de la soupape satisfait aux conditions exigées dans la liste des matières de l'appendice 4 pour la matière à transporter;
- d'un orifice de sondage verrouillable;

– de raccords, avec dispositifs de sectionnement, pour tuyauteries et tuyaux flexibles.

Les réservoirs à restes de cargaison ne doivent pas être reliés au système collecteur de gaz des citernes à cargaison.

Les réservoirs à restes de cargaison, les grands récipients ou conteneurs-citernes placés sur le pont doivent se trouver à une distance minimale de la coque égale au quart de la largeur du bateau.

321 227**321 228**

Installation de pulvérisation d'eau

Dans les cas où une pulvérisation d'eau est prescrite dans la liste des matières de l'appendice 4, il doit être installé un système de pulvérisation d'eau dans la zone de cargaison sur le pont permettant de réduire les émissions de vapeurs provenant du chargement et de refroidir le haut des citernes à cargaison.

Cette installation doit être munie d'un raccord permettant de l'alimenter depuis une installation à terre. Elle doit pouvoir être mise en action à partir de la timonerie et à partir de la zone de cargaison du pont. Sa capacité doit être telle qu'en cas de fonctionnement de tous les pulvérisateurs, le débit soit d'au moins 50 l par m² de surface de pont et par heure.

**321 229-
321 230****321 231**

Machines

(1) Seuls les moteurs à combustion interne utilisant un carburant à point d'éclair supérieur à 55 °C sont admis.

Les orifices d'aération de la salle des machines et, lorsque les moteurs n'aspirent pas l'air directement dans la salle des machines, les orifices d'aspiration d'air des moteurs doivent être situés à 2,00 m au moins de la zone de cargaison.

(3) Il ne doit rien y avoir qui puisse produire des étincelles dans la zone de cargaison.

(4) Aucune des surfaces extérieures des moteurs utilisés lors du chargement et du déchargement, ou de leurs circuits de ventilation et de gaz d'échappement ne doit dépasser la température admissible en vertu de la classe de température pour la matière transportée. Cette prescription ne s'applique pas aux moteurs placés dans des locaux de service à condition qu'il soit répondu en tout point aux prescriptions du marginal 321 252 (3) b).

(5) La ventilation dans la salle des machines fermée doit être conçue de telle manière qu'à une température ambiante de 20 °C, la température moyenne dans la salle des machines ne dépasse pas 40 °C.

321 232

Réservoirs à combustible

(1) Si le bateau est construit avec des espaces de cales, les doubles fonds dans cette zone peuvent servir de réservoirs à combustible à condition d'avoir au moins 0,60 m de profondeur.

Les tuyauteries et les ouvertures de ces réservoirs à combustible ne doivent pas être situées dans les espaces de cales.

(2) Les tuyaux de ventilation de chaque réservoir à combustible doivent aboutir à 0,50 m au-dessus du pont. Leurs orifices et les orifices des tuyaux de trop-plein aboutissant sur le pont doivent être munis d'un dispositif protecteur constitué par un grillage ou une plaque perforée.

321 233**321 234**

Tuyaux d'échappement des moteurs

(1) Les gaz d'échappement doivent être rejetés au-dehors du bateau soit vers le haut par un tuyau d'échappement, soit par un orifice dans le bordé. L'orifice d'échappement doit être situé à 2,00 m au moins de la zone de cargaison. Les tuyaux d'échappement des moteurs de propulsion doivent être placés de telle manière que les gaz d'échappement soient entraînés loin du bateau. La tuyauterie d'échappement ne doit pas être située dans la zone de cargaison.

(2) Les tuyaux d'échappement des moteurs doivent être munis d'un dispositif empêchant la sortie d'étincelles, par exemple d'un pare-étincelles.

321 235**Installations d'assèchement et de ballastage**

(1) Les pompes d'assèchement et de ballastage pour les locaux situés dans la zone de cargaison doivent être installées à l'intérieur de ladite zone.

Cette prescription ne s'applique pas:

- aux espaces de double coque et doubles fonds qui n'ont pas de paroi commune avec les citernes à cargaison;
- aux cofferdams et espaces de cales lorsque le ballastage est effectué au moyen de la tuyauterie de l'installation de lutte contre l'incendie située dans la zone de cargaison et que l'assèchement a lieu au moyen d'éjecteurs.

(2) Si le double fond sert de réservoir à combustible, il ne doit pas être relié à la tuyauterie d'assèchement.

(3) Si la pompe de ballastage est installée dans la zone de cargaison, la tuyauterie verticale et son raccord au droit du bordé pour aspirer l'eau de ballastage doivent être situés à l'intérieur de la zone de cargaison mais à l'extérieur des citernes à cargaison.

(4) Une chambre des pompes sous le pont doit pouvoir être asséchée en cas d'urgence par une installation située dans la zone de cargaison et indépendante de toute autre installation. Cette installation doit se trouver à l'extérieur de la chambre des pompes à cargaison.

**321 236-
321 239
321 240**

Dispositifs d'extinction d'incendie

(1) Le bateau doit être muni d'une installation d'extinction d'incendie. Cette installation doit être conforme aux prescriptions ci-après:

- Elle doit être alimentée par deux pompes à incendie ou de ballastage indépendantes. L'une d'elles doit être prête à fonctionner à tout moment. Ces pompes ne doivent pas être installées dans le même local;
- Elle doit être équipée d'une conduite d'eau comportant au moins trois bouches dans la zone de cargaison située au-dessus du pont. Trois tuyaux adéquats et suffisamment longs, munis de lances à pulvérisation d'un diamètre de 12 mm au moins, doivent être prévues. On doit pouvoir atteindre tout point du pont dans la zone de cargaison avec deux jets simultanés d'eau provenant de bouches différentes.

Un clapet anti-retour à ressort doit empêcher que des gaz puissent s'échapper de la zone de cargaison et atteindre les logements et locaux de service en passant par l'installation d'extinction d'incendie;

- La capacité de l'installation doit être suffisante pour obtenir d'un point quelconque du bateau un jet d'une longueur au moins égale à la largeur du bateau si deux lances à pulvérisation sont utilisées en même temps.

(2) En outre, les salles des machines, les chambres des pompes à cargaison sous pont et tout local contenant des matériels indispensables (groupes diesel-électrogènes, tableaux de distribution, compresseurs, etc.) pour l'équipement de réfrigération, le cas échéant, doivent être équipés d'une installation d'extinction de l'incendie fixée à demeure pouvant être actionnée depuis le pont.

(3) Les deux extincteurs d'incendie prescrits au marginal 210 240 doivent être placés dans la zone de cargaison.

Feu et lumière non protégée**321 241**

(1) Les orifices de cheminées doivent être situés à 2,00 m au moins de la zone de cargaison. Des mesures doivent être prises pour empêcher la sortie d'étincelles et la pénétration d'eau.

(2) Les appareils de chauffage, de cuisson ou de réfrigération ne doivent pas utiliser de combustible liquide, de gaz liquide ou de combustible solide.

Toutefois, l'installation, dans la salle des machines ou dans un autre local approprié à cet effet, d'appareils de chauffage ou de chaudières utilisant un combustible liquide ayant un point d'éclair de plus de 55 °C est autorisée.

Les appareils de cuisson ou de réfrigération ne sont admis que dans les logements.

(3) Seuls les appareils d'éclairage électriques sont autorisés.

Installation de chauffage de la cargaison

321 242

(1) Les chaudières servant au chauffage de la cargaison doivent utiliser un combustible liquide ayant un point d'éclair de plus de 55 °C. Elles doivent être placées soit dans la salle des machines, soit dans un local spécial situé sous le pont en dehors de la zone de cargaison, accessible depuis le pont ou depuis la salle des machines.

(2) L'installation de chauffage de la cargaison doit être conçue de telle manière que la matière transportée ne puisse remonter jusqu'à la chaudière en cas de défaut d'étanchéité dans les serpentins de réchauffage. Toute installation de chauffage de la cargaison à tirage forcé doit être à allumage électrique.

(3) La puissance du système de ventilation de la salle des machines doit être fixée en fonction de la quantité d'air nécessaire pour la chaudière.

(4) Si l'installation de chauffage de la cargaison est utilisée lors du chargement, du déchargement ou du dégazage, le local de service dans lequel est placée l'installation doit répondre entièrement aux prescriptions du marginal 331 252 (3) b). Cette prescription ne s'applique pas aux orifices d'aspiration du système de ventilation. Ces orifices doivent être situés à une distance minimale de 2,00 m de la zone de cargaison et de 6,00 m d'orifices de citernes à cargaison ou à restes de cargaison, de pompes de chargement situées sur le pont, d'orifices de soupapes de dégagement à grande vitesse, de soupapes de surpression et des raccordements à terre des tuyauteries de chargement et de déchargement et ils doivent être situés à 2,00 m au moins au-dessus du pont.

321 243-
321 249

321 250

Documents relatifs aux installations électriques

(1) Outre les documents requis conformément aux *Recommandations de prescriptions techniques unifiées applicables aux bateaux de navigation intérieure*, les documents ci-après doivent être à bord:

- a) un plan indiquant les limites de la zone de cargaison et l'emplacement des équipements électriques installés dans cette zone;
- b) une liste des équipements électriques mentionnés à la lettre a) ci-dessus, avec les renseignements suivants:
machine ou appareil, emplacement, type de protection, mode de protection contre les explosions, service ayant exécuté les épreuves et numéro d'agrément;
- c) une liste ou un plan schématique indiquant les équipements situés en dehors de la zone de cargaison qui peuvent être utilisés lors du chargement, du déchargement ou du dégazage. Tous les équipements doivent être marqués en rouge. Voir le marginal 321 252 (3) et (4).

(2) Les documents énumérés ci-dessus doivent porter le visa de l'autorité compétente ayant délivré le certificat d'agrément.

321 251

Installations électriques

(1) Ne sont admis que les systèmes de distribution sans conducteur de retour à la coque.

Cette prescription ne s'applique pas:

- aux installations locales situées en dehors de la zone de cargaison (branchement du démarreur des moteurs diesel, par exemple),
- au dispositif de contrôle de l'isolement mentionné en (2) ci-dessous.

(2) Tout réseau de distribution isolé doit être muni de dispositifs automatiques pour contrôler l'isolement, muni d'un avertisseur optique et acoustique.

(3) Pour sélectionner le matériel électrique destiné à des zones à risque d'explosion on doit prendre en considération les groupes d'explosion et les classes de température affectés aux matières transportées selon la liste des matières de l'appendice 4.

321 252

Type et emplacement des équipements électriques

- (1) a) Seules les équipements ci-après sont admis dans les citernes à cargaison, les citernes à restes de cargaison, et les tuyauteries de chargement et de déchargement (comparables à la zone 0):
– appareils de mesure, de réglage et d'alarme du type de protection EE x (ia);
- b) Seuls les équipements suivants sont admis dans les cofferdams, espaces de double coque, doubles fonds et espaces de cales (comparables à la zone 1):
– appareils de mesure, de réglage et d'alarme du type certifié de sécurité;

- appareils d'éclairage répondant au type de protection «enveloppe antidéflagrante» ou «enveloppe pressurisée»;
 - émetteurs de sonar en enceinte hermétique dont les câbles sont acheminés jusqu'au pont principal dans des tubes en acier à paroi épaisse munis de joints étanches aux gaz;
 - câbles du système actif de protection cathodique de la coque, installés dans des tubes de protection en acier semblables à ceux utilisés pour les émetteurs de sonar;
- c) Dans les locaux de service dans la zone de cargaison au-dessous du pont (comparables à la zone 1), seuls les équipements suivants sont admis:
- appareils de mesure, de réglage et d'alarme du type certifié de sécurité;
 - appareils d'éclairage répondant au type de protection «enveloppe antidéflagrante» ou «surpression interne»;
 - moteurs entraînant les équipements indispensables tels que pompes de ballastage. Ils doivent être du type «certifié de sécurité».
- d) Les appareils de commande et de protection des équipements énumérés aux lettres a), b) et c) ci-dessus doivent être situés en dehors de la zone de cargaison s'ils ne sont pas à sécurité intrinsèque;
- e) Dans la zone de cargaison sur le pont (comparable à la zone 1), les équipements électriques doivent être d'un type certifié de sécurité.

(2) Les accumulateurs doivent être situés en dehors de la zone de cargaison.

(3) a) Les équipements électriques utilisés pendant le chargement, le déchargement et le dégazage en stationnement, situés à l'extérieur de la zone de cargaison (comparable à la zone 2), doivent être du type «à risque limité d'explosion».

b) Cette prescription ne s'applique pas:

- i) aux installations d'éclairage dans les logements, à l'exception des interrupteurs placés à proximité de l'entrée aux logements;
- ii) aux installations de radiotéléphonie placées dans les logements et dans la timonerie;
- iii) aux installations électriques dans les logements, la timonerie, ou les locaux de service en dehors des zones de cargaison lorsque les conditions suivantes sont remplies:
 1. Ces locaux doivent être équipés d'un système de ventilation maintenant une surpression de 0,1 kPa (0,001 bar), aucune des fenêtres ne doit pouvoir être ouverte; les entrées d'air du système de ventilation doivent être situées le plus loin possible, à 6,00 m au moins de la zone de cargaison et à 2,00 m au moins au-dessus du pont;
 2. Ces locaux doivent être munis d'une installation de détection de gaz avec des capteurs:
 - aux orifices d'aspiration du système de ventilation;
 - directement sous l'arête supérieure des seuils des portes d'entrée dans les logements et dans les locaux de service;
 3. La mesure doit être continue;
 4. Lorsque la concentration atteint 20% de la limite inférieure d'explosion, les ventilateurs doivent être arrêtés. Dans ce cas, et lorsque la surpression n'est plus maintenue ou en cas de défaillance de l'installation de détection de gaz, les installations électriques qui ne sont pas conformes aux prescriptions du paragraphe (a) ci-dessus doivent être arrêtées. Ces opérations doivent être effectuées immédiatement et automatiquement et doivent enclencher un éclairage de secours dans les logements, la timonerie et les locaux de service, qui corresponde au minimum au type pour risque limité d'explosion. L'arrêt doit être signalé dans les logements et la timonerie par des avertisseurs optiques et acoustiques;
 5. Le système de ventilation, l'installation de détection de gaz et l'alarme du dispositif d'arrêt doivent être entièrement conformes aux prescriptions du paragraphe (a) ci-dessus;
 6. Le dispositif d'arrêt automatique doit être réglé pour que l'arrêt automatique ne puisse intervenir lorsque le bateau fait route.

(4) Les installations électriques ne répondant pas aux prescriptions du paragraphe (3) ci-dessus, ainsi que leurs appareils de commutation, doivent être marqués en rouge. La déconnexion de ces installations doit s'effectuer à un emplacement centralisé à bord.

(5) Tout générateur électrique entraîné en permanence par un moteur, et ne répondant pas aux prescriptions du paragraphe (3) ci-dessus, doit être équipé d'un interrupteur permettant de couper le circuit d'excitation du générateur. Il doit être apposé, à proximité de l'interrupteur, une plaque donnant des consignes d'utilisation.

(6) Les prises de raccordement des feux de signalisation et de l'éclairage de la passerelle doivent être fixées à demeure à proximité du mât de signalisation ou de la passerelle. La connexion et la déconnexion des prises ne doit être possible que lorsqu'elles sont hors tension.

(7) Les pannes d'alimentation du matériel de sécurité et de contrôle doivent être immédiatement signalées par des avertisseurs optiques et acoustiques aux emplacements où les alarmes sont normalement déclenchées.

321 253**Mise à la masse**

(1) Dans la zone de cargaison, les parties métalliques des appareils électriques qui ne sont pas sous tension en exploitation normale, ainsi que les tubes protecteurs ou gaines métalliques des câbles, doivent être mis à la masse, pour autant qu'ils ne le sont pas automatiquement de par leur montage du fait de leur contact avec la structure métallique du bateau.

(2) Les prescriptions du paragraphe (1) s'appliquent également aux installations de tension inférieure à 50 V.

(3) Les citernes à cargaison indépendantes, les grands récipients pour vrac et les conteneurs-citernes métalliques doivent être mis à la masse.

~~321 254-
321 255~~**321 256****Câbles électriques**

(1) Tous les câbles dans la zone de cargaison doivent être sous gaine métallique.

(2) Les câbles et les prises dans la zone de cargaison doivent être protégés contre les dommages mécaniques.

(3) Les câbles mobiles sont interdits dans la zone de cargaison sauf pour les circuits à sécurité intrinsèque et pour le raccordement des feux de signalisation et de l'éclairage des passerelles.

(4) Les câbles des circuits à sécurité intrinsèque ne doivent être utilisés que pour ces circuits, et doivent être séparés des autres câbles non destinés à être utilisés pour ces circuits (ils ne doivent pas être réunis avec ces derniers en un même faisceau, ni fixés au moyen des mêmes brides).

(5) Dans le cas des câbles mobiles destinés à alimenter les feux de signalisation et l'éclairage des passerelles, seuls des câbles gainés du type H 07 RN-F selon la norme 245 CEI-66, ou des câbles de caractéristiques au moins équivalentes ayant des conducteurs d'une section minimale de 1,5 mm², doivent être utilisés.

Ces câbles doivent être aussi courts que possible et installés de telle manière qu'ils ne risquent pas d'être endommagés.

~~321 257-
321 259~~**321 260****Équipement spécial**

Une douche et une installation pour le rinçage des yeux et du visage doivent se trouver à bord à un endroit accessible directement de la zone de cargaison.

~~321 261-
321 270~~**321 271****Accès à bord**

Les pancartes interdisant l'accès à bord conformément au marginal 210 371 doivent être facilement

lisibles de part et d'autre du bateau.

**321 272-
321 273**

321 274

Interdiction de fumer, de feu et de lumière non protégée

(1) Les panneaux interdisant de fumer conformément au marginal 210 374 doivent être facilement lisibles de part et d'autre du bateau.

(2) Des panneaux indiquant les cas dans lesquels l'interdiction s'applique doivent être apposés près de l'entrée des espaces où il n'est pas toujours interdit de fumer ou d'utiliser du feu ou une lumière non protégée.

(3) Dans les logements et dans la timonerie, des cendriers doivent être installés à proximité de chaque sortie.

**321 275-
321 291**

Issue de secours

321 292

Les locaux dont les accès ou sorties sont immergés en totalité ou en partie en cas d'avarie doivent être munis d'une issue de secours située à 0,10 m au moins au-dessus de la ligne de flottaison après l'avarie. Ceci ne s'applique pas aux coquerons avant et arrière.

**321 293-
330 999**

CHAPITRE 3

Règles de construction des bateaux-citernes du type N

**331 000-
331 099**

Observations générales

331 100

Les règles de construction énoncées dans le chapitre 3 de la IIIème Partie s'appliquent aux bateaux-citernes du type N.

**331 101-
331 199**

Matériaux de construction

331 200

(1) a) La coque et les citernes à cargaison doivent être construites en acier de construction navale ou en un autre métal de résistance au moins équivalente.

Les citernes à cargaison indépendantes peuvent aussi être construites en d'autres matériaux à condition que ces matériaux soient équivalents sur le plan des propriétés mécaniques et de la résistance aux effets de la température et du feu;

b) Toutes les installations, équipements et parties du bateau susceptibles d'entrer en contact avec la cargaison doivent être construites avec des matériaux non susceptibles d'être attaqués par la cargaison ni de provoquer de décomposition de celle-ci, ni de former avec celle-ci de combinaisons nocives ou dangereuses.

(2) Sauf dans les cas où il est explicitement autorisé au paragraphe (3) ou dans le certificat d'agrément, l'emploi du bois, des alliages d'aluminium, ou des matières plastiques dans la zone de cargaison est interdit.

(3) a) L'emploi du bois, des alliages d'aluminium ou des matières plastiques dans la zone de cargaison est autorisé uniquement pour:

- les passerelles et échelles extérieures,
- l'équipement mobile (les sondes en aluminium sont admises, à condition qu'elles soient munies d'un pied en laiton, ou protégées d'autre manière pour éviter la production d'étincelles),
- le calage des citernes à cargaison indépendantes de la coque ainsi que pour le calage

- d'installations et d'équipements,
 - les mâts et mâtures similaires,
 - les parties de machines,
 - les parties de l'installation électrique,
 - les appareils de chargement et de déchargement,
 - les couvercles de caisses placées sur le pont;
 - b) L'emploi du bois ou des matières synthétiques dans la zone de cargaison est autorisé uniquement pour:
 - les supports ou butées de tous types;
 - c) L'emploi de matières plastiques ou de caoutchouc dans la zone de cargaison est autorisé uniquement pour:
 - le revêtement des citernes à cargaison et les tuyaux de chargement et de déchargement,
 - tous les types de joints (par exemple pour couvercles de dôme ou d'écouille),
 - les câbles électriques,
 - les tuyaux flexibles de chargement ou de déchargement,
 - l'isolation des citernes à cargaison et des tuyaux flexibles de chargement ou de déchargement;
 - d) Tous les matériaux utilisés pour les éléments fixes des logements ou de la timonerie, à l'exception des meubles, doivent être difficilement inflammables. Lors d'un incendie, ils ne doivent pas dégager de fumées ou de gaz toxiques en quantités dangereuses.
- (4) La peinture utilisée dans la zone de cargaison ne doit pas être susceptible de produire des étincelles, notamment en cas de choc.
- (5) L'emploi de matières plastiques pour les canots n'est autorisé que si le matériau est difficilement inflammable.

**331 201-
331 207**

331 208

Classification

(1) Le bateau-citerne doit être construit sous la surveillance d'une société de classification agréée et classé par elle en première cote.

La classification doit être maintenue en première cote.

(2) Les chambres des pompes à cargaison doivent être inspectées par une société de classification agréée lors de chaque renouvellement du certificat d'agrément ainsi que dans la troisième année de validité du certificat d'agrément. L'inspection doit au moins comporter:

- une inspection de l'ensemble du dispositif pour en vérifier l'état en ce qui concerne la corrosion, les fuites ou des transformations qui n'ont pas été autorisées;
- une vérification de l'état de l'installation de détection de gaz dans la chambre des pompes à cargaison.

Les certificats d'inspection signés par la société de classification agréée et portant sur l'inspection de la chambre des pompes à cargaison doivent être conservés à bord. Les certificats d'inspection doivent au moins donner les précisions ci-dessus sur l'inspection et les résultats obtenus ainsi que la date d'inspection.

(3) L'état de l'installation de détection de gaz mentionnée au marginal 331 252 (3) b) doit être vérifié par une société de classification agréée lors de chaque renouvellement du certificat d'agrément ainsi que dans la troisième année de validité du certificat d'agrément. Un certificat signé par la société de classification agréée doit être conservé à bord.

(4) Les paragraphes (2) et (3), vérification de l'état de l'installation de détection de gaz, ne s'appliquent pas au type N ouvert.

331 209

331 210

Protection contre la pénétration des gaz

(1) Le bateau doit être conçu de telle manière que des gaz ne puissent pénétrer dans les logements et les locaux de service.

(2) Les seuils des ouvertures de portes dans la paroi latérale des superstructures et les hiloires des écoutilles menant à des locaux situés sous le pont doivent avoir une hauteur d'au moins 0,50 m.

Il peut être dérogé à cette prescription si la paroi des superstructures faisant face à la zone de cargaison s'étend d'un bordage à l'autre du bateau et si les portes situées dans cette paroi ont des seuils d'au moins 0,50 m. La paroi de ces superstructures doit avoir une hauteur d'au moins 2,00 m.

Dans ce cas, les seuils des portes situées dans la paroi latérale des superstructures et les hiloires des écoutilles situées en arrière de cette paroi doivent avoir une hauteur d'au moins 0,10 m. Toutefois, les seuils des portes de la salle des machines et les hiloires de ses écoutilles doivent toujours avoir une hauteur d'au moins 0,50 m.

(3) Les pavois doivent être munis de sabords de dimension suffisante situés au ras du pont.

(4) Les paragraphes (1) à (3) ci-dessus ne s'appliquent pas au type N ouvert.

Espaces de cales et citernes à cargaison

331 211

(1) a) La contenance maximale admissible des citernes à cargaison doit être déterminée conformément au tableau ci-dessous:

Valeur de $L \cdot B \cdot C$ (m ³)	Volume maximal admissible d'une citerne à cargaison (m ³)
jusqu'à 600	$L \cdot B \cdot C \cdot 0,3$
600 à 3 750	$180 + (L \cdot B \cdot C - 600) \cdot 0,0635$
> 3 750	380

Dans le tableau ci-dessus, $L \cdot B \cdot C$ est le produit des dimensions principales du bateau-citerne, exprimées en mètres (telles qu'elles sont indiquées sur le certificat de jaugeage),

L étant la longueur hors bords de la coque;

B étant la largeur hors bords de la coque;

C étant la distance verticale minimale entre le dessus de la quille et le livet du pont en bord (creux au livet) (creux sur quille), dans la zone de cargaison.

Pour les bateaux à trunk, C doit être remplacé par C'. C' doit être déterminé par la formule suivante:

$$C' = C + (ht \cdot bt/B + lt/L)$$

ht étant la hauteur du trunk (c'est-à-dire la distance entre le pont du trunk et le pont principal, mesurée à $L/2$),

bt étant la largeur du trunk,

lt étant la longueur du trunk;

b) Il doit être tenu compte de la densité relative des matières à transporter pour construire les citernes à cargaison. La densité relative maximale admissible doit figurer dans le certificat d'agrément;

c) Lorsque le bateau est muni de citernes à cargaison à pression ces citernes doivent être conçues pour une pression de service de 400 kPa (4 bar);

d) Pour les bateaux d'une longueur jusqu'à 50,00 m la longueur d'une citerne à cargaison ne doit pas dépasser 10,00 m;

pour les bateaux d'une longueur supérieure à 50,00 m la longueur d'une citerne à cargaison ne doit pas dépasser 0,20 L.

Cette prescription ne s'applique pas aux bateaux avec des citernes cylindriques indépendantes incorporées dont le rapport entre la longueur et le diamètre est inférieur ou égal à 7.

(2) a) Les citernes à cargaison indépendantes de la coque doivent être fixées de manière à ne pas pouvoir flotter;

b) Les puisards ne doivent pas avoir une capacité supérieure à 0,10 m³.

- (3) a) Les citernes à cargaison doivent être séparées par des cofferdams d'une largeur minimale de 0,60 m des logements, de la salle des machines et des locaux de service en dehors de la zone de cargaison placés sous le pont, ou, s'il n'en existe pas, des extrémités du bateau. Si les citernes à cargaison sont installées dans un espace de cale, il doit y avoir au moins 0,50 m de distance entre elles et les cloisons d'extrémité de l'espace de cale. Dans ce cas une cloison d'extrémité de l'espace de cale dont l'isolation peut résister à un incendie d'une durée de 60 minutes (répondant à la définition pour la classe A-60 selon SOLAS II-2, règle 3) au moins est considérée comme équivalente à un cofferdam. En cas de citernes à pression, la distance de 0,50 m peut être réduite à 0,20 m;
- b) Les espaces de cales, les cofferdams et les citernes à cargaison doivent pouvoir être inspectés;
- c) Tous les locaux situés dans la zone de cargaison doivent pouvoir être ventilés. Il doit être prévu des moyens pour vérifier qu'ils ne contiennent pas de gaz.

(4) Les cloisons délimitant les citernes à cargaison, les cofferdams et les espaces de cales doivent être étanches à l'eau. Les citernes à cargaison, les cofferdams et les cloisons d'extrémité des espaces de cales ainsi que les cloisons délimitant la zone de cargaison ne doivent pas comporter d'ouvertures ou de passages au-dessous du pont. Des passages à travers les cloisons entre deux cales sont cependant admis.

La cloison entre la salle des machines et le cofferdam ou le local de service dans la zone de cargaison ou entre la salle des machines et un espace de cale peut comporter des passages à condition qu'ils soient conformes aux prescriptions du marginal 331 217 (5).

La cloison entre la citerne à cargaison et la chambre des pompes à cargaison sous pont peut comporter des passages à condition qu'ils soient conformes aux prescriptions du marginal 331 217 (6). Si le bateau a une chambre de pompes à cargaison sous le pont, les cloisons entre les citernes à cargaison peuvent comporter des passages à condition que les tuyaux de chargement soient équipés de dispositifs de fermeture dans la citerne à cargaison directement sur la cloison et dans la chambre des pompes à cargaison directement sur la cloison. Les dispositifs de fermeture doivent pouvoir être actionnés à partir du pont.

(5) Les espaces de double coque et les doubles fonds dans la zone de cargaison doivent être aménagés pour être remplis d'eau de ballastage uniquement. Les doubles fonds peuvent toutefois servir de réservoirs à carburant à condition d'être conformes aux prescriptions du marginal 331 232.

- (6) a) Un cofferdam, la partie centrale d'un cofferdam, ou un autre local situé au-dessous du pont dans la zone de cargaison peut être aménagé en local de service si les cloisons délimitant ce local de service descendent verticalement jusqu'au fond. Ce local de service ne doit être accessible que du pont;
- b) Un tel local de service doit être étanche à l'eau, à l'exception des ouvertures d'accès et de ventilation;
- c) Aucune tuyauterie de chargement ou de déchargement ne doit être installée à l'intérieur du local de service visé au paragraphe (4) ci-dessus.
- Des tuyauteries de chargement ou de déchargement ne peuvent être installées dans la chambre des pompes à cargaison sous pont que si elle est conforme aux prescriptions du marginal 331 217 (6).

(7) Si des locaux de service sont situés dans la zone de cargaison sous le pont, ils doivent être aménagés de manière que l'on puisse y pénétrer facilement et qu'une personne portant les vêtements de protection et l'appareil respiratoire, puisse manipuler sans difficulté les équipements qui y sont contenus. Ils doivent aussi être conçus de manière que l'on puisse en extraire sans difficulté une personne blessée ou inconsciente, si nécessaire à l'aide d'équipements fixes.

(8) Les cofferdams, espaces de double coque, doubles fonds, citernes à cargaison, espaces de cales et autres locaux accessibles dans la zone de cargaison doivent être aménagés de telle manière qu'il soit possible de les nettoyer et de les inspecter complètement. Les ouvertures, à l'exception de celles qui donnent sur les espaces de double coque et les doubles fonds ayant une paroi commune avec les citernes à cargaison doivent avoir des dimensions suffisantes pour qu'une personne portant un appareil respiratoire puisse y entrer ou en sortir sans difficulté. Elles doivent avoir une section minimale de 0,36 m² et une dimension minimale de côté de 0,50 m. Elles doivent aussi être conçues de manière que l'on puisse en extraire sans difficulté une personne blessée ou inconsciente, si nécessaire à l'aide d'équipements fixes. Dans ces locaux, l'intervalle entre les renforcements ne doit pas être inférieur à 0,50 m. Dans le double fond, cet intervalle peut être réduit à 0,45 m.

Les citernes à cargaison peuvent avoir des ouvertures circulaires d'un diamètre minimal de 0,68 m.

(9) Les paragraphes (4) à (6) ci-dessus ne s'appliquent pas au type N ouvert.

331 212

Ventilation

(1) Les espaces de double coque et doubles fonds dans la zone de cargaison non aménagés pour être remplis d'eau de ballastage, les espaces de cales et les cofferdams doivent être pourvus de systèmes de ventilation.

(2) Tout local de service situé dans la zone de cargaison sous le pont doit être muni d'un système de ventilation suffisamment puissant pour renouveler 20 fois par heure le volume d'air contenu dans le local. Le ventilateur doit être conçu de telle manière qu'il ne puisse y avoir formation d'étincelles en cas de contact entre l'hélice et le carter, ou par décharge électrostatique.

Les orifices d'extraction doivent être situés jusqu'à 50 mm au-dessus du plancher du local de service. Les orifices d'arrivée d'air frais doivent être situés à la partie haute; ils doivent être à 2,00 m au moins au-dessus du pont, à 2,00 m au moins des ouvertures des citernes à cargaison et à 6,00 m au moins des orifices de sortie des soupapes de sûreté. Les tuyaux de rallonge éventuellement nécessaires peuvent être du type articulé.

À bord des bateaux de type N ouvert il suffit d'une ventilation au moyen de dispositifs fixes.

(3) Les logements et locaux de service doivent pouvoir être ventilés.

(4) Les ventilateurs utilisés pour le dégazage des citernes à cargaison doivent être conçus de telle manière qu'il ne puisse y avoir formation d'étincelles en cas de contact entre l'hélice et le carter ou par décharge électrostatique.

(5) Des plaques doivent être apposées à proximité des orifices de ventilation pour indiquer dans quels cas ils doivent être fermés. Les orifices de ventilation des logements et zones de service donnant sur l'extérieur doivent être équipés de volets pare-flammes. Ces orifices doivent être situés à au moins 2,00 m de distance de la zone de cargaison.

Les orifices de ventilation des locaux de service situés dans la zone de cargaison sous le pont peuvent être situés dans cette zone.

(6) Les coupe-flammes prescrits aux marginaux 331 220 (4), 331 221 (11), 331 222 (4) et (5) et 331 226 (2) doivent être d'un type agréé à cette fin par l'autorité compétente.

(7) Les paragraphes (4) à (6) ci-dessus ne s'appliquent pas au type N ouvert.

Stabilité (généralités)

331 213

(1) La preuve d'une stabilité suffisante doit être apportée. Cette preuve n'est pas exigée pour les bateaux dont la largeur des citernes à cargaison est inférieure ou égale à $0,70 \cdot B$.

(2) Pour le calcul de la stabilité, les valeurs de base – poids du bateau à l'état lège et emplacement du centre de gravité – doivent être définies au moyen d'une expérience de gîte ou par des calculs précis de masse et de moment. Dans ce dernier cas, le poids du bateau à l'état lège doit être vérifié au moyen d'une étude du poids à l'état lège avec la limite de tolérance $\pm 5\%$ entre la masse déterminée par le calcul et le déplacement déterminé par lecture du tirant d'eau.

(3) La preuve d'une stabilité suffisante à l'état intact doit être apportée pour toutes les conditions de chargement ou de déchargement et pour la condition de chargement final.

Stabilité (à l'état intact)

331 214

Pour les bateaux dont les citernes à cargaison sont d'une largeur supérieure à $0,70 \cdot B$, la preuve doit être apportée qu'à un angle de 5° ou, lorsque cet angle est inférieur à 5° , à un angle d'inclinaison auquel une ouverture devient immergée, le bras de redressement est de 0,10 m. Il devra être tenu compte de la diminution de la stabilité due à l'effet de carène liquide dans le cas de citernes à cargaison remplies à moins de 95% de leur capacité.

331 215

Salles des machines

331 216

(1) Les moteurs à combustion interne destinés à la propulsion du bateau, ainsi que ceux entraînant

les auxiliaires doivent être situés en dehors de la zone de cargaison. Les entrées et autres ouvertures des salles des machines doivent être situées à une distance d'au moins 2,00 m de la zone de cargaison.

(2) Les salles des machines doivent être accessibles depuis le pont; leur entrée ne doit pas être orientée vers la zone de cargaison. Si les portes ne sont pas situées dans une niche d'une profondeur au moins égale à la largeur de la porte, elles doivent avoir leurs charnières du côté de la zone de cargaison.

(3) Le paragraphe (2), dernière phrase, ne s'applique pas aux bateaux deshuileurs et aux bateaux avitailleurs.

Logements et locaux de service

331 217

(1) Les logements et la timonerie doivent être situés hors de la zone de cargaison à l'arrière du plan vertical arrière ou à l'avant du plan vertical avant délimitant la partie de la zone de cargaison au-dessous du pont. Les fenêtres de la timonerie, si elles sont plus de 1,00 m au-dessus du plancher de la timonerie, peuvent être inclinées vers l'avant.

(2) Les entrées de locaux et orifices des superstructures ne doivent pas être dirigés vers la zone de cargaison. Les portes qui ouvrent vers l'extérieur, si elles ne sont pas situées dans une niche d'une profondeur au moins égale à la largeur de la porte, doivent avoir leurs charnières du côté de la zone de cargaison.

(3) Les entrées accessibles depuis le pont et les orifices des locaux exposés aux intempéries doivent pouvoir être fermés. Les instructions suivantes doivent être apposées à l'entrée de ces locaux:

Ne pas ouvrir sans l'autorisation du conducteur pendant le chargement, le déchargement et le dégazage.

Refermer immédiatement.

(4) Les portes et les fenêtres ouvrables des superstructures et des logements, ainsi que les autres ouvertures de ces locaux doivent être situées à 2,00 m au moins de la zone de cargaison. Aucune porte ni fenêtre de la timonerie ne doit être située à moins de 2,00 m de la zone de cargaison sauf s'il n'y a pas de communication directe entre la timonerie et les logements.

- (5) a) Les arbres d'entraînement des pompes d'assèchement et des pompes à ballastage dans la zone de cargaison traversant la cloison entre le local de service et la salle des machines sont autorisés à condition que le local de service réponde aux prescriptions du marginal 331 211 (6);
 - b) Le passage de l'arbre à travers la cloison doit être étanche au gaz. Il doit avoir été approuvé par une société de classification agréée;
 - c) Les instructions de fonctionnement nécessaires doivent être affichées;
 - d) Les câbles électriques, les conduites hydrauliques et la tuyauterie des systèmes de mesure, de contrôle et d'alarme peuvent traverser la cloison entre la salle des machines et le local de service dans la zone de cargaison, et la cloison entre la salle des machines et les espaces de cales à condition que les passages soient étanches au gaz et aient été approuvés par une société de classification agréée. Les passages à travers une cloison munie d'une protection contre le feu «A-60» selon SOLAS II-2, règle 3, doivent avoir une protection contre le feu équivalente;
 - e) La cloison entre la salle des machines et le local de service dans la zone de cargaison peut être traversée par des tuyaux à condition qu'il s'agisse de tuyaux qui relient l'équipement mécanique de la salle des machines et le local de service qui n'aient aucune ouverture à l'intérieur du local de service et qui soient munis d'un dispositif de fermeture à la cloison dans la salle des machines;
 - f) Les tuyaux qui partent de la salle des machines peuvent traverser le local de service dans la zone de cargaison, le cofferdam ou un espace de cale pour aller vers l'extérieur à condition qu'ils traversent un tube continu à parois épaisses qui n'ait pas de collets ou d'ouvertures à l'intérieur du local de service, du cofferdam ou de l'espace de cale;
 - g) Si un arbre d'une machine auxiliaire traverse une paroi située au-dessus du pont, le passage doit être étanche au gaz.
- (6) Un local de service situé dans la zone de cargaison au-dessous du pont ne peut être aménagé comme chambre des pompes pour le système de chargement et de déchargement que si les conditions ci-après sont remplies:

- la chambre des pompes à cargaison est séparée de la salle des machines et des locaux de service en dehors de la zone de cargaison par un cofferdam ou une cloison avec isolation de protection contre le feu «A-60» selon SOLAS II-2, règle 3 ou par un local de service ou une cale;

- la cloison «A-60» prescrite ci-dessus ne comporte pas de passages mentionnés au paragraphe (5) a);
- les orifices de dégagement d'air de ventilation sont situés à 6,00 m au moins des entrées et ouvertures des logements et locaux de service;
- les orifices d'accès et orifices de ventilation peuvent être fermés de l'extérieur;
- toutes les tuyauteries de chargement et de déchargement ainsi que celles des systèmes d'assèchement sont munies de dispositifs de fermeture à l'entrée côté aspiration de la pompe dans la chambre des pompes à cargaison immédiatement sur la cloison. Les dispositifs de commande dans la chambre des pompes, le démarrage des pompes ainsi que la commande de débit des liquides doivent être actionnés si nécessaire à partir du pont;
- le fond de cale de la chambre des pompes est équipé d'un dispositif de mesure du niveau de remplissage qui déclenche une alarme optique et acoustique dans la timonerie lorsque du liquide s'accumule dans le fond de cale de la chambre des pompes;
- la chambre des pompes à cargaison est pourvue d'une installation de détection de gaz permanente qui indique automatiquement la présence de gaz explosifs ou le manque d'oxygène au moyen de capteurs à mesure directe et qui actionne une alarme optique et acoustique lorsque la concentration de gaz atteint 20% de la limite inférieure d'explosivité. Les capteurs de ce système doivent être placés à des endroits appropriés au fond et directement sous le pont. La mesure doit être continue. Des avertisseurs optiques et acoustiques doivent être installés dans la timonerie et dans la chambre des pompes à cargaison et, lors du déclenchement de l'alarme, le système de chargement et de déchargement du bateau doit être arrêté; les pannes de l'installation de détection de gaz doivent être immédiatement signalées dans la timonerie et sur le pont à l'aide de dispositifs d'alarmes optiques et acoustiques;
- le système de ventilation prescrit au marginal 331 212 (2) a une capacité permettant de renouveler au moins 30 fois par heure le volume d'air contenu dans le local de service.

(7) Les instructions suivantes doivent être affichées à l'entrée de la salle des pompes à cargaison:

**Avant d'entrer dans la salle des pompes à cargaison, vérifier qu'elle ne contient pas de gaz mais suffisamment d'oxygène.
Ne pas ouvrir sans autorisation du conducteur.
Évacuer immédiatement en cas d'alerte.**

(8) Les paragraphes (5) g), (6) et (7) ne s'appliquent pas au type N ouvert.

Les paragraphes (2), dernière phrase, (3), dernière phrase et (4) ne s'appliquent pas aux bateaux deshuileurs et aux bateaux avitailleurs.

**331 218-
331 219
331 220**

Aménagement des cofferdams

(1) Les cofferdams ou les compartiments de cofferdams situés à côté d'un local de service qui a été aménagé conformément au marginal 331 211 (6) doivent être accessibles par une écoutille d'accès. Cette écoutille et les orifices de ventilation doivent être placés à 0,50 m au moins au-dessus du pont.

(2) Les cofferdams doivent pouvoir être remplis d'eau et vidés au moyen d'une pompe. Le remplissage doit pouvoir être effectué en moins de 30 minutes. Les cofferdams ne doivent pas être munis de soupapes de remplissage.

(3) Le cofferdam ne doit pas être relié aux tuyauteries du bateau en dehors de la zone de cargaison par une tuyauterie fixe.

(4) Les orifices de ventilation des cofferdams doivent être équipés de coupe-flammes.

(5) Le paragraphe (4) ci-dessus ne s'applique pas au type N ouvert.

Le paragraphe (2) ci-dessus ne s'applique pas aux bateaux avitailleurs et aux bateaux deshuileurs.

Équipement de contrôle et de sécurité

331 221

(1) Les citernes à cargaison doivent être équipées:

- a) d'une marque intérieure indiquant le degré de remplissage de 97%;
- b) d'un indicateur de niveau;

- c) d'un dispositif avertisseur de niveau de remplissage fonctionnant au plus tard lorsqu'un degré de remplissage de 90% est atteint;
- d) d'un déclencheur du dispositif automatique permettant d'éviter un surremplissage qui se déclenche à un remplissage de 97,5%;
- e) d'un instrument pour mesurer la pression de la phase gazeuse dans la citerne à cargaison;
- f) d'un instrument pour mesurer la température de la cargaison, si un système de chauffage de la cargaison est requis dans la liste des matières de l'appendice 4 ou si dans la colonne 20 de cette liste une température maximale est indiquée;
- g) d'un dispositif de prise d'échantillons fermé ou partiellement fermé et/ou d'un orifice de prise d'échantillons, selon ce qui est prescrit dans la liste des matières de l'appendice 4;
- h) d'un orifice de jaugeage.

(2) Le degré de remplissage (en%) doit être déterminé avec une erreur n'excédant pas 0,5%. Il doit être calculé par rapport à la capacité totale de la citerne à cargaison, y compris la caisse d'expansion.

(3) L'indicateur de niveau doit pouvoir être lu depuis le poste de commande des dispositifs de vannage de la citerne à cargaison correspondante.

(4) Le dispositif avertisseur de niveau doit émettre des signaux optique et acoustique lorsqu'il est déclenché. Le dispositif avertisseur de niveau doit être indépendant de l'indicateur de niveau.

- (5) a) Le déclencheur mentionné au paragraphe (1) d) ci-dessus doit émettre des signaux optique et acoustique, et actionner simultanément un contact électrique susceptible, sous forme d'un signal binaire, d'interrompre la ligne électrique établie et alimentée par l'installation à terre et de permettre de prendre côté terre les mesures pour empêcher tout débordement. Ce signal doit pouvoir être transmis à l'installation à terre au moyen d'une prise mâle étanche bipolaire d'un dispositif de couplage conforme à la publication CEI 309, pour courant continu 40 à 50 V, couleur blanche, position du nez de détrompage 10 h.

La prise doit être fixée solidement au bateau à proximité immédiate des raccords à terre des tuyaux de chargement et de déchargement.

Le déclencheur doit également être en mesure d'arrêter la pompe de déchargement à bord.

Le déclencheur doit être indépendant du dispositif avertisseur de niveau mais peut être accouplé à l'indicateur de niveau;

- b) À bord des bateaux deshuileurs le déclencheur mentionné au paragraphe (1) d) doit émettre un signal optique et acoustique et couper la pompe utilisée pour aspirer les eaux de fond de cale.

(6) Les signaux optiques et acoustiques émis par le dispositif avertisseur de niveau doivent pouvoir être distingués facilement de ceux du déclencheur relatif au surremplissage.

Les signaux d'alarme optiques doivent pouvoir être vus depuis chaque poste de commande du vannage des citernes à cargaison. On doit pouvoir vérifier facilement l'état de fonctionnement des capteurs et des circuits électriques, sinon ceux-ci doivent être «à sûreté intégrée».

(7) Lorsque la pression ou la température dépasse une valeur donnée, les instruments de mesure de la dépression ou de la surpression de la phase gazeuse dans la citerne à cargaison, ou de la température de la cargaison, doivent émettre un signal optique et acoustique dans la timonerie et les logements. Lorsque pendant le chargement la pression dépasse une valeur donnée, l'instrument de mesure de la pression doit déclencher simultanément un contact électrique qui, au moyen de la prise décrite au paragraphe (5) ci-dessus, permet de mettre en oeuvre les mesures d'interruption de l'opération de chargement. Si la pompe de déchargement du bateau est utilisée, elle doit être coupée automatiquement.

L'instrument de mesure de la surpression et de la dépression doit déclencher l'alarme en cas de surpression de 1,15 fois la pression d'ouverture de la soupape de surpression et en cas de dépression de 1,1 fois la pression d'ouverture de la soupape de dépression. La température maximale admissible est mentionnée dans la liste des matières de l'appendice 4. Les déclencheurs mentionnés au présent paragraphe peuvent être connectés à l'installation d'alarme du déclencheur.

Si la mesure de la surpression ou de la dépression est effectuée au moyen de manomètres, l'échelle de ceux-ci doit avoir un diamètre minimal de 0,14 m. La valeur maximale admissible de surpression ou de dépression doit être indiquée par un repère rouge. Les manomètres doivent pouvoir être lus à tout moment depuis le point d'où l'on peut arrêter le chargement ou le déchargement.

- (8) Si les éléments de commande des dispositifs de fermeture des citernes à cargaison sont situés

dans un poste de commande, il doit être possible de lire les indicateurs de niveau dans le poste de commande et de percevoir dans ce poste et sur le pont les signaux d'alarme optique et acoustique du dispositif avertisseur de niveau, du déclencheur relatif au surremplissage visé au paragraphe (1) d) et des instruments de mesure de la pression et de la température de la cargaison.

Une surveillance appropriée de la zone de cargaison doit être possible depuis le poste de commande.

(9) Le dispositif de prise d'échantillons de type fermé, qui assure le passage à travers la cloison de la citerne à cargaison mais qui fait néanmoins partie d'un système fermé, doit être conçu de manière que pendant la prise d'échantillons il n'y ait pas de fuite de gaz ou de liquides des citernes à cargaison. L'installation doit être d'un type agréé à cet effet par l'autorité compétente.

(10) Le dispositif de prise d'échantillons de type partiellement fermé, qui assure le passage à travers la cloison de la citerne à cargaison, doit être conçu de manière que pendant la prise d'échantillons seule une quantité minimale de cargaison sous forme gazeuse ou liquide s'échappe à l'air libre. Tant qu'il n'est pas utilisé le dispositif doit être totalement fermé. L'installation doit être d'un type agréé à cet effet par l'autorité compétente.

(11) L'orifice de prise d'échantillons doit avoir un diamètre de 0,30 m au maximum. Il doit être muni d'un coupe-flammes et être conçu de manière que la durée d'ouverture puisse être aussi courte que possible et que la gâchette du coupe-flammes ne puisse rester ouverte sans intervention extérieure.

Les coupe-flammes ne sont pas exigés à bord des bateaux-citernes du type N ouvert.

(12) Les orifices de jaugeage doivent être conçus de manière que le niveau de remplissage puisse être mesuré avec une jauge. Les orifices de jaugeage doivent être munis d'un couvercle qui se ferme tout seul.

(13) Le paragraphe (1) h) ne s'applique pas au type N fermé.

Les paragraphes (1) e), (7) en ce qui concerne la mesure de la pression, (9) et (10) ne s'appliquent pas au type N ouvert avec coupe-flammes et au type N ouvert.

Les paragraphes (1) h) et (12) ne s'appliquent pas au type N ouvert.

Les paragraphes (1) b), c) et g), (3), (4) et (11) ne s'appliquent pas aux bateaux deshuileurs et aux bateaux avitailleurs.

Les paragraphes (1) f) et (7) ne s'appliquent pas aux bateaux avitailleurs.

Le paragraphe (5) a) ne s'applique pas au bateaux deshuileurs.

Orifices des citernes à cargaison

331 222

(1) a) Les orifices des citernes à cargaison doivent être situés sur le pont dans la zone de cargaison;

b) Les orifices des citernes à cargaison d'une section de plus de 0,10 m² et les orifices des dispositifs de sécurité contre les surpressions doivent être situés à au moins 0,50 m au-dessus du pont.

(2) Les orifices des citernes à cargaison doivent être munis de fermetures étanches aux gaz pouvant résister à la pression d'épreuve prévue au marginal 331 223 (2).

(3) Les dispositifs de fermeture qui sont normalement utilisés lors des opérations de chargement et de déchargement ne doivent pas pouvoir produire d'étincelles lorsqu'ils sont manoeuvrés.

(4) a) Chaque citerne à cargaison ou groupe de citernes à cargaison raccordé à un collecteur d'évacuation des gaz doit être équipé de dispositifs de sécurité empêchant toute surpression ou toute dépression excessive.

Ces dispositifs de sécurité consistent:

pour le type N ouvert:

- en équipements de sécurité construits de manière que l'accumulation d'eau et sa pénétration dans la citerne à cargaison soient empêchées;

pour le type N ouvert avec coupe-flammes:

- en équipements de sécurité munis de coupe-flammes et construits de manière que l'accumulation d'eau et sa pénétration dans la citerne à cargaison soient empêchées;

pour le type N fermé:

- en dispositifs de sécurité empêchant toute surpression ou toute dépression excessive, la soupape de dépression devant être munie d'un coupe-flammes et la soupape de surpres-

sion d'un dispositif, avec un effet coupe-flammes, conçu pour l'éjection de gaz à grande vitesse.

Les gaz doivent être évacués vers le haut. La pression d'ouverture de la soupape de dégagement à grande vitesse et la pression d'ouverture de la soupape de dépression doivent être durablement marquées sur la soupape;

- en un raccordement pour un tuyau de retour sans danger à terre des gaz s'échappant lors du chargement;
- en un dispositif permettant de décompresser sans danger les citernes à cargaison, comprenant au moins un coupe-flammes et en un robinet d'arrêt dont la position doit indiquer clairement s'il est ouvert ou fermé;

b) Les orifices des soupapes de dégagement à grande vitesse doivent être situés à 2,00 m au moins au-dessus du pont et à une distance de 6,00 m au moins des logements et locaux de service situés en dehors de la zone de cargaison. Cette hauteur peut être réduite lorsque dans un cercle de 1,00 m de rayon autour de l'orifice de la soupape de dégagement à grande vitesse, il n'y a aucun équipement, et qu'aucun travail n'y est effectué et que cette zone est signalisée. Le réglage des soupapes de dégagement à grande vitesse doit être tel qu'au cours de l'opération de transport ils ne s'ouvrent que lorsque la pression de service maximale autorisée des citernes à cargaison est atteinte.

(5) a) Lorsqu'un collecteur de gaz relie deux citernes à cargaison ou plus, il doit être muni, au raccordement à chaque citerne à cargaison, d'un coupe-flammes pouvant résister à une explosion ou une détonation dans le collecteur. Dans des citernes à cargaison reliées à un même collecteur ne peuvent être transportées simultanément que des matières qui ne se mélangent pas et qui ne réagissent pas dangereusement entre elles;

ou

b) Lorsqu'un collecteur de gaz relie deux citernes à cargaison ou plus, il doit être muni, au raccordement à chaque citerne à cargaison, d'une soupape à pression/dépression comportant un coupe-flammes; le gaz expulsé doit être évacué dans le collecteur. Sur le bateau plusieurs matières différentes peuvent être transportées pour autant qu'elles ne réagissent pas dangereusement entre elles dans leur phase gazeuse;

ou

c) Chaque citerne à cargaison a un collecteur d'évacuation autonome muni d'une soupape à pression/dépression avec l'effet d'un coupe-flammes et un clapet de dégagement à grande vitesse avec l'effet d'un coupe-flammes. Plusieurs matières différentes peuvent être transportées simultanément.

(6) Les paragraphes (2), (4) b) et (5) ne s'appliquent pas au type N ouvert avec coupe-flammes et au type N ouvert.

Le paragraphe (3) ne s'applique pas au type N ouvert.

331 223

Épreuve de pression

(1) Les citernes à cargaison, les citernes à restes de cargaison, les cofferdams, les tuyauteries de chargement et de déchargement, à l'exception des tuyauteries d'aspiration, doivent être soumis à des épreuves initiales avant leur mise en service, puis à des épreuves exécutées aux intervalles prescrits.

Si les citernes à cargaison sont munies d'une installation de chauffage, les serpentins de réchauffement doivent être soumis à des épreuves initiales avant leur mise en service, puis à des épreuves exécutées aux intervalles prescrits.

(2) La pression d'épreuve des citernes à cargaison et des réservoirs à restes de cargaison doit être de 1,3 fois au moins la pression de construction. La pression d'épreuve des cofferdams et des citernes à cargaison ouvertes ne doit pas être inférieure à 10 kPa (0,10 bar) de pression manométrique.

(3) La pression d'épreuve des tuyauteries de chargement et de déchargement doit être de 1 000 kPa (10 bar) (pression manométrique) au moins.

(4) L'intervalle maximum entre les épreuves périodiques doit être de 11 ans.

(5) La procédure d'épreuve doit être conforme aux prescriptions énoncées par l'autorité compétente ou par une société de classification agréée.

331 224

331 225**Pompes et tuyauteries**

- (1) a) Les pompes ainsi que les tuyauteries de chargement et de déchargement correspondantes doivent être situées dans la zone de cargaison;
- b) Les pompes de chargement doivent pouvoir être arrêtées depuis la zone de cargaison et depuis un point situé en dehors de cette zone;
- c) Les pompes à cargaison situées sur le pont ne doivent pas se trouver à moins de 6,00 m de distance des entrées ou des ouvertures des logements et des locaux de service extérieurs à la zone de cargaison.
- (2) a) Les tuyauteries de chargement et de déchargement des citernes à cargaison doivent être indépendantes de toutes les autres tuyauteries du bateau. Aucune tuyauterie servant pour les produits transportés ne doit être située au-dessous du pont, à l'exception de celles situées à l'intérieur des citernes à cargaison et à l'intérieur de la chambre des pompes;
- b) Les tuyauteries de chargement et de déchargement doivent être agencées de manière qu'après le chargement ou le déchargement les liquides y contenus puissent être éloignés sans danger et puissent couler soit dans les citernes à cargaison du bateau soit dans les citernes à terre;
- c) Les tuyauteries de chargement et de déchargement doivent se distinguer nettement des autres tuyaux, par exemple par un marquage de couleur;
- d) (réservé);
- e) Les prises de raccordement à terre doivent être situées à une distance d'au moins 6,00 m des entrées ou des ouvertures des logements et des locaux de service extérieurs à la zone de cargaison;
- f) Chaque raccordement à terre du collecteur de gaz et le raccordement à terre de la tuyauterie de chargement ou de déchargement à travers lequel s'effectue le chargement ou le déchargement doivent être équipés d'un dispositif de sectionnement. Toutefois, chaque raccordement à terre doit être muni d'une bride borgne lorsqu'il n'est pas en service.
Le raccordement à terre des tuyauteries de chargement et de déchargement à travers lesquels s'effectue le chargement ou le déchargement doit être muni d'un dispositif destiné à remettre des quantités restantes conforme au modèle No 1 de l'appendice 3;
- g) Le bateau doit être muni d'un système d'assèchement supplémentaire;
- h) Les brides et presse-étoupe doivent être munis d'un dispositif de protection contre les éclaboussures. Le dispositif est obligatoire uniquement en cas de transport de matières présentant un caractère de corrosivité (danger ou risque subsidiaire de la classe 8).
- (3) La distance mentionnée aux paragraphes (1) a) et c) et (2) e) peut être réduite à 3,00 m à condition qu'à l'extrémité de la zone de cargaison soit aménagée une cloison transversale conforme au marginal 331 210 (2). Dans ce cas les ouvertures de passage doivent être munies de portes.

La consigne suivante doit être apposée à ces portes:

**Pendant le chargement et le déchargement, ne pas ouvrir sans autorisation du conducteur.
Refermer immédiatement.**

- 4) a) Tous les éléments des tuyauteries de chargement et de déchargement doivent être électriquement raccordés à la coque;
- b) Les tuyauteries de chargement doivent mener jusqu'au fond des citernes à cargaison.
- (5) La position des robinets d'arrêt ou autres dispositifs de sectionnement sur les tuyauteries de chargement et de déchargement doivent indiquer s'ils sont ouverts ou fermés.
- (6) Les tuyauteries de chargement et de déchargement doivent avoir, à la pression d'essai, les caractéristiques voulues d'élasticité, d'étanchéité et de résistance à la pression.
- (7) Les tuyauteries de chargement et de déchargement doivent être munies d'instruments de mesure de la pression à la sortie de la pompe.

Si ces instruments sont des manomètres, ils doivent avoir une échelle d'un diamètre minimal de 0,14 m.

Les instruments doivent pouvoir être lus à tout moment depuis le poste de commande de la pompe de déchargement autonome de bord. La valeur maximale admissible de surpression ou de dépression doit

être indiquée par un repère rouge.

- (8) a) Si les tuyauteries de chargement et de déchargement sont utilisées pour amener l'eau de rinçage ou de ballastage dans les citernes à cargaison, les raccordements des tuyauteries d'eau sur ces conduites doivent être situés dans la zone de cargaison mais à l'extérieur des citernes à cargaison.

Les pompes des systèmes de rinçage des citernes et les raccordements correspondants peuvent être placés en dehors de la zone de cargaison à condition que le côté déchargement du système soit disposé de telle manière que l'aspiration ne soit pas possible par cette partie.

Il doit être prévu un clapet anti-retour à ressort pour empêcher les gaz de s'échapper de la zone de cargaison en passant par le système de rinçage des citernes à cargaison;

- b) Un clapet anti-retour doit être installé à la jonction entre le tuyau d'aspiration de l'eau et la tuyauterie de chargement de la cargaison.

(9) La capacité maximale admissible de chargement par citerne à cargaison et par bateau fixée compte tenu de la conception des citernes à cargaison, des tuyauteries de chargement et de déchargement, du collecteur d'évacuation des gaz et des dispositifs de sécurité doit être indiquée sur le certificat d'agrément.

(10) Le système d'assèchement supplémentaire doit être éprouvé la première fois avant sa mise en service ou par la suite, si une modification quelconque lui a été apportée, en utilisant de l'eau pour cette épreuve. L'épreuve et le calcul des quantités résiduelles doivent être effectués conformément aux prescriptions du modèle No 2 de l'appendice 3.

Les quantités résiduelles ci-après ne doivent pas être dépassées:

- a) 5 l par citerne à cargaison;
- b) 15 l par système de tuyauterie.

Les quantités résiduelles obtenues au cours de l'épreuve doivent être portées dans l'attestation relative à l'essai d'assèchement supplémentaire mentionnée au marginal 210 381 (3) c).

(11) Les paragraphes (1) a) et c), (2) e), (3) et (4) b) ne s'appliquent pas au type N ouvert.

Les paragraphes (2) f), dernière phrase, (2) g), (8) a), dernière phrase et (10) ne s'appliquent pas aux bateaux deshuileurs et aux bateaux avitailleurs.

Le paragraphe (9) ne s'applique pas aux bateaux deshuileurs.

Le paragraphe (2) h) ne s'applique pas aux bateaux avitailleurs.

331 226

Citernes à restes de cargaison et citernes à résidus (slops)

(1) Le bateau doit être muni d'au moins une citerne à restes de cargaison et d'au moins une citerne à résidus (slops). Ces citernes ne sont admises que dans la zone de cargaison. Conformément au marginal 210 401 des grands récipients pour vrac ou des conteneurs-citernes sont admis à la place d'une citerne à restes de cargaison installée à demeure. Pendant le remplissage de ces grands récipients pour vrac ou conteneurs-citernes des moyens permettant de capter toute fuite doivent être disposés sous les raccords de remplissage.

(2) Les citernes à résidus (slops) doivent être résistantes au feu et pouvoir être fermées par des couvercles (par exemple fûts à couvercles avec arceaux tendeurs). Les citernes doivent être marquées et faciles à manipuler.

(3) La capacité maximale d'un réservoir à restes de cargaison est de 30 m³.

Les réservoirs à restes de cargaison doivent être munis:

- en cas de système ouvert:
 - d'un dispositif d'équilibrage de pression;
 - d'un orifice de jaugeage;
 - de raccords, avec dispositifs de sectionnement, pour tuyauteries et tuyaux flexibles;
- en cas de système protégé:
 - d'un dispositif d'équilibrage de pression muni de coupe-flammes. La soupape de surpression doit être munie d'un dispositif avec coupe-flammes, conçu pour l'éjection de gaz à grande vitesse. L'éjecteur doit être réglé de manière qu'au cours du transport il ne s'ouvre pas. Cette condition est remplie lorsque la pression d'ouverture de la soupape satisfait aux conditions exigées dans la liste des matières de l'appendice 4 pour la matière à transporter;
 - d'un orifice de jaugeage;

- de raccords, avec dispositif de sectionnement, pour tuyauteries et tuyaux flexibles.
- en cas de système fermé:
 - de soupapes de surpression et de dépression munies de coupe-flammes;
 - d'un dispositif de mesure du degré de remplissage;
 - de raccords, avec dispositifs de sectionnement, pour tuyauteries et tuyaux flexibles;

Les réservoirs à restes de cargaison ne doivent pas être reliés au système collecteur de gaz des citernes à cargaison.

(4) Les paragraphes (1) et (3) ci-dessus ne s'appliquent pas aux bateaux deshuileurs.

331 227
331 228

Installation de pulvérisation d'eau

Dans les cas où une pulvérisation d'eau est prescrite dans la liste des matières de l'appendice 4, il doit être installé un système de pulvérisation d'eau dans la zone de cargaison sur le pont permettant de réduire les émissions de vapeurs provenant du chargement et de refroidir le haut des citernes à cargaison.

Cette installation doit être munie d'un raccord permettant de l'alimenter depuis une installation à terre. Elle doit pouvoir être mise en action à partir de la timonerie et à partir du pont. Sa capacité doit être telle qu'en cas de fonctionnement de tous les pulvérisateurs, le débit soit d'au moins 50 l par m² de surface de zone de cargaison sur le pont et par heure.

331 229-
331 230

Machines

331 231

(1) Seuls les moteurs à combustion interne utilisant un carburant à point d'éclair supérieur à 55 °C sont admis.

(2) Les orifices d'aération de la salle des machines et, lorsque les moteurs n'aspirent pas l'air directement dans la salle des machines, les orifices d'aspiration d'air des moteurs doivent être situés à 2,00 m au moins de la zone de cargaison.

(3) Il ne doit rien y avoir qui puisse produire des étincelles dans la zone de cargaison.

(4) Aucune des surfaces extérieures des moteurs utilisés lors du chargement et du déchargement, ou de leurs circuits de ventilation et de gaz d'échappement ne doit dépasser la température admissible en vertu de la classe de température pour la matière transportée. Cette prescription ne s'applique pas aux moteurs placés dans des locaux de service à condition qu'il soit répondu en tout point aux prescriptions du marginal 331 252 (3) b).

(5) La ventilation dans la salle des machines fermée doit être conçue de telle manière qu'à une température ambiante de 20 °C, la température moyenne dans la salle des machines ne dépasse pas 40 °C.

(6) Le paragraphe (2) ci-dessus ne s'applique pas aux bateaux deshuileurs ni aux bateaux avitailleurs.

Réservoirs à combustible

331 232

(1) Si le bateau est construit avec des espaces de cales, les doubles fonds dans cette zone peuvent servir de réservoirs à combustible à condition d'avoir au moins 0,60 m de profondeur.

Les tuyauteries et les ouvertures de ces réservoirs à combustible ne doivent pas être situées dans les espaces de cales.

(2) Les tuyaux de ventilation de chaque réservoir à combustible doivent aboutir à 0,50 m au-dessus du pont. Leurs orifices et les orifices des tuyaux de trop-plein aboutissant sur le pont doivent être munis d'un dispositif protecteur constitué par un grillage ou une plaque perforée.

331 233

Tuyaux d'échappement des moteurs

331 234

(1) Les gaz d'échappement doivent être rejetés au-dehors du bateau soit vers le haut par un tuyau d'échappement, soit par un orifice dans le bordé. L'orifice d'échappement doit être situé à 2,00 m au moins de la zone de cargaison. Les tuyaux d'échappement des moteurs de propulsion doivent être placés de telle manière que les gaz d'échappement soient entraînés loin du bateau. La tuyauterie d'échappement

ne doit pas être située dans la zone de cargaison.

(2) Les tuyaux d'échappement des moteurs doivent être munis d'un dispositif empêchant la sortie d'étincelles, par exemple d'un pare-étincelles.

(3) La distance prescrite au paragraphe (1) ci-dessus ne s'applique pas aux bateaux deshuileurs et aux bateaux avitailleurs.

Installations d'assèchement et de ballastage

331 235

(1) Les pompes d'assèchement et de ballastage pour les locaux situés dans la zone de cargaison doivent être installées à l'intérieur de ladite zone.

Cette prescription ne s'applique pas:

- aux espaces de double coque et doubles fonds qui n'ont pas de paroi commune avec les citernes à cargaison;
- aux cofferdams et espaces de cales lorsque le ballastage est effectué au moyen de la tuyauterie de l'installation de lutte contre l'incendie située dans la zone de cargaison et que l'assèchement a lieu au moyen d'éjecteurs.

(2) Si le double fond sert de réservoir à combustible, il ne doit pas être relié à la tuyauterie d'assèchement.

(3) Si la pompe de ballastage est installée dans la zone de cargaison, la tuyauterie verticale et son raccord au droit du bordé pour aspirer l'eau de ballastage doivent être situés à l'intérieur de la zone de cargaison mais à l'extérieur des citernes à cargaison.

(4) Une chambre des pompes sous le pont doit pouvoir être asséchée en cas d'urgence par une installation située dans la zone de cargaison et indépendante de toute autre installation. Cette installation doit se trouver à l'extérieur de la chambre des pompes à cargaison.

**331 236-
331 239**

331 240

Dispositifs d'extinction d'incendie

(1) Le bateau doit être muni d'une installation d'extinction d'incendie. Cette installation doit être conforme aux prescriptions ci-après:

- Elle doit être alimentée par deux pompes à incendie ou de ballastage indépendantes. L'une d'elles doit être prête à fonctionner à tout moment. Ces pompes ne doivent pas être installées dans le même local;
- Elle doit être équipée d'une conduite d'eau comportant au moins trois bouches dans la zone de cargaison située au-dessus du pont. Trois tuyaux adéquats et suffisamment longs, munis de lances à pulvérisation d'un diamètre de 12 mm au moins, doivent être prévues. On doit pouvoir atteindre tout point du pont dans la zone de cargaison avec deux jets simultanés d'eau provenant de bouches différentes.

Un clapet anti-retour à ressort doit empêcher que des gaz puissent s'échapper de la zone de cargaison et atteindre les logements et locaux de service en passant par l'installation d'extinction d'incendie;

- La capacité de l'installation doit être suffisante pour obtenir d'un point quelconque du bateau un jet d'une longueur au moins égale à la largeur du bateau si deux lances à pulvérisation sont utilisées en même temps.

(2) En outre, les salles des machines, les chambres des pompes à cargaison sous pont et tout local contenant des matériels indispensables (groupes diesel-électrogènes, tableaux de distribution, compresseurs, etc.) pour l'équipement de réfrigération, le cas échéant, doivent être équipés d'une installation d'extinction de l'incendie fixée à demeure pouvant être actionnée depuis le pont.

(3) Les deux extincteurs d'incendie prescrits au marginal 210 240 doivent être placés dans la zone de cargaison.

(4) Les paragraphes (1) et (2), ci-dessus, ne s'appliquent pas aux bateaux deshuileurs ni aux bateaux avitailleurs.

331 241

Feu et lumière non protégée

(1) Les orifices de cheminées doivent être situés à 2,00 m au moins de la zone de cargaison.

Des mesures doivent être prises pour empêcher la sortie d'étincelles et la pénétration d'eau.

(2) Les appareils de chauffage, de cuisson ou de réfrigération ne doivent pas utiliser de combustible liquide, de gaz liquide ou de combustible solide.

Toutefois, l'installation, dans la salle des machines ou dans un autre local approprié à cet effet, d'appareils de chauffage ou de chaudières utilisant un combustible liquide ayant un point d'éclair de plus de 55 °C est autorisée.

Les appareils de cuisson ou de réfrigération ne sont admis que dans les logements.

(3) Seuls les appareils d'éclairage électriques sont autorisés.

331 242

Installation de chauffage de la cargaison

(1) Les chaudières servant au chauffage de la cargaison doivent utiliser un combustible liquide ayant un point d'éclair de plus de 55 °C. Elles doivent être placées soit dans la salle des machines, soit dans un local spécial situé sous le pont en dehors de la zone de cargaison, accessible depuis le pont ou depuis la salle des machines.

(2) L'installation de chauffage de la cargaison doit être conçue de telle manière que la matière transportée ne puisse remonter jusqu'à la chaudière en cas de défaut d'étanchéité dans les serpentins de réchauffage. Toute installation de chauffage de la cargaison à tirage forcé doit être à allumage électrique.

(3) Le système de ventilation de la salle des machines doit être calculé en fonction de la quantité d'air nécessaire à la chaudière.

(4) Si l'installation de chauffage de la cargaison est utilisée lors du chargement, du déchargement ou du dégazage, le local de service dans lequel est placée l'installation doit répondre entièrement aux prescriptions du marginal 331 252 (3) b). Cette prescription ne s'applique pas aux orifices d'aspiration du système de ventilation. Ces orifices doivent être situés à une distance minimale de 2,00 m de la zone de cargaison et de 6,00 m d'orifices de citernes à cargaison ou à restes de cargaison, de pompes de chargement situées sur le pont, d'orifices de soupapes de dégagement à grande vitesse, de soupapes de surpression et des raccordements à terre des tuyauteries de chargement et de déchargement et ils doivent être situés à 2,00 m au moins au-dessus du pont.

**331 243-
331 249**

Documents relatifs aux installations électriques

331 250

(1) Outre les documents requis conformément aux *Recommandations de prescriptions techniques unifiées applicables aux bateaux de navigation intérieure*, les documents ci-après doivent être à bord:

- a) un plan indiquant les limites de la zone de cargaison et l'emplacement des équipements électriques installés dans cette zone;
- b) une liste des équipements électriques mentionnés à la lettre a) ci-dessus, avec les renseignements suivants:
machine ou appareil, emplacement, type de protection, mode de protection contre les explosions, service ayant exécuté les épreuves et numéro d'agrément;
- c) une liste ou un plan schématique indiquant les équipements situés en dehors de la zone de cargaison qui peuvent être utilisés lors du chargement, du déchargement ou du dégazage. Tous les autres équipements électriques doivent être marqués en rouge. Voir le marginal 331 252 (3) et (4).

(2) Les documents énumérés ci-dessus doivent porter le visa de l'autorité compétente ayant délivré le certificat d'agrément.

Installations électriques

331 251

(1) Ne sont admis que les systèmes de distribution sans conducteur de retour à la coque. Cette prescription ne s'applique pas:

- aux installations locales situées en dehors de la zone de cargaison (branchement du démarreur des moteurs diesel, par exemple),
- au dispositif de contrôle de l'isolement mentionné en (2) ci-dessous.

(2) Tout réseau de distribution isolé doit être muni de dispositifs automatiques pour contrôler l'isolement, muni d'un avertisseur optique et acoustique.

(3) Pour sélectionner le matériel électrique destiné à des zones à risque d'explosion on doit prendre en considération les groupes d'explosion et les classes de température affectés aux matières transportées selon la liste des matières de l'appendice 4.

Type et emplacement des équipements électriques

331 252

- (1) a) Seuls les équipements ci-après sont admis dans les citernes à cargaison, les citernes à restes de cargaison, et les tuyauteries de chargement et de déchargement (comparables à la zone 0):
- appareils de mesure, de réglage et d'alarme du type de protection EE x (ia);
- b) Seuls les équipements suivants sont admis dans les cofferdams, espaces de double coque, doubles fonds et espaces de cales (comparables à la zone 1):
- appareils de mesure, de réglage et d'alarme du type certifié de sécurité;
 - appareils d'éclairage répondant au type de protection «enveloppe antidéflagrante», ou «surpression interne»;
 - émetteurs de sonar en enceinte hermétique dont les câbles sont acheminés jusqu'au pont principal dans des tubes en acier à paroi épaisse munis de joints étanches aux gaz;
 - câbles du système actif de protection cathodique de la coque, installés dans des tubes de protection en acier semblables à ceux utilisés pour les émetteurs de sonar;
- c) Dans les locaux de service dans la zone de cargaison au-dessous du pont (comparables à la zone 1), seuls les équipements suivants sont admis:
- appareils de mesure, de réglage et d'alarme du type «certifié de sécurité»;
 - appareils d'éclairage répondant au type de protection «enveloppe antidéflagrante» ou «surpression interne»;
 - moteurs entraînant les équipements indispensables tels que pompes de ballastage. Ils doivent être du type «certifié de sécurité»;
- d) Les appareils de commande et de protection des équipements énumérés aux lettres a), b) et c) ci-dessus doivent être situés en dehors de la zone de cargaison s'ils ne sont pas à sécurité intrinsèque;
- e) Dans la zone de cargaison sur le pont (comparable à la zone 1), les équipements électriques doivent être d'un type certifié de sécurité
- (2) Les accumulateurs doivent être situés en dehors de la zone de cargaison.
- (3) a) Les équipements électriques utilisés pendant le chargement, le déchargement et le dégazage en stationnement, situés à l'extérieur de la zone de cargaison (comparable à la zone 2), doivent être du type «à risque limité d'explosion»;
- b) Cette prescription ne s'applique pas:
- i) aux installations d'éclairage dans les logements, à l'exception des interrupteurs placés à proximité de l'entrée aux logements;
 - ii) aux installations de radiotéléphonie placées dans les logements et dans la timonerie;
 - iii) aux installations électriques dans les logements, la timonerie, ou les locaux de service en dehors des zones de cargaison lorsque les conditions suivantes sont remplies:
 1. Ces locaux doivent être équipés d'un système de ventilation maintenant une surpression de 0,1 kPa (0,001 bar), aucune des fenêtres ne doit pouvoir être ouverte; les entrées d'air du système de ventilation doivent être situées le plus loin possible, à 6,00 m au moins de la zone de cargaison et à 2,00 m au moins au-dessus du pont;
 2. Ces locaux doivent être munis d'une installation de détection de gaz avec des capteurs:
 - aux orifices d'aspiration du système de ventilation;
 - directement sous l'arête supérieure des seuils des portes d'entrée dans les logements et dans les locaux de service;
 3. La mesure doit être continue;
 4. Lorsque la concentration atteint 20% de la limite inférieure d'explosion, les ventilateurs doivent être arrêtés. Dans ce cas, et lorsque la surpression n'est plus maintenue ou en cas de défaillance de l'installation de détection de gaz, les installations électriques qui ne sont pas conformes aux prescriptions du paragra-

phe (a) ci-dessus doivent être arrêtées. Ces opérations doivent être effectuées immédiatement et automatiquement et doivent enclencher un éclairage de secours dans les logements, la timonerie et les locaux de service, qui corresponde au minimum au type pour risque limité d'explosion. L'arrêt doit être signalé dans les logements et la timonerie par des avertisseurs optiques et acoustiques;

5. Le système de ventilation, l'installation de détection de gaz et l'alarme du dispositif d'arrêt doivent être entièrement conformes aux prescriptions du paragraphe a) ci-dessus;
6. Le dispositif d'arrêt automatique doit être réglé pour que l'arrêt automatique ne puisse intervenir en cours de navigation.

(4) Les installations électriques ne répondant pas aux prescriptions du paragraphe (3) ci-dessus, ainsi que leurs appareils de commutation, doivent être marqués en rouge. La déconnexion de ces installations doit s'effectuer à un emplacement centralisé à bord.

(5) Tout générateur électrique entraîné en permanence par un moteur, et ne répondant pas aux prescriptions du paragraphe (3) ci-dessus, doit être équipé d'un interrupteur permettant de couper le circuit d'excitation du générateur. Il doit être apposé, à proximité de l'interrupteur, une plaque donnant des consignes d'utilisation.

(6) Les prises de raccordement des feux de signalisation et de l'éclairage de la passerelle doivent être fixées à demeure à proximité du mât de signalisation ou de la passerelle. La connexion et la déconnexion des prises ne doit être possible que lorsqu'elles sont hors tension.

(7) Les pannes d'alimentation du matériel de sécurité et de contrôle doivent être immédiatement signalées par des avertisseurs optiques et acoustiques aux emplacements où les alarmes sont normalement déclenchées.

Mise à la masse

331 253

(1) Dans la zone de cargaison, les parties métalliques des appareils électriques qui ne sont pas sous tension en exploitation normale, ainsi que les tubes protecteurs ou gaines métalliques des câbles, doivent être mis à la masse, pour autant qu'ils ne le sont pas automatiquement de par leur montage du fait de leur contact avec la structure métallique du bateau.

(2) Les prescriptions du paragraphe (1) s'appliquent également aux installations de tension inférieure à 50 V.

(3) Les citernes à cargaison indépendantes, les grands récipients pour vrac et les conteneurs-citernes métalliques doivent être mis à la masse.

**331 254-
331 255
331 256**

Câbles électriques

(1) Tous les câbles dans la zone de cargaison doivent être sous gaine métallique.

(2) Les câbles et les prises dans la zone de cargaison doivent être protégés contre les dommages mécaniques.

(3) Les câbles mobiles sont interdits dans la zone de cargaison sauf pour les circuits à sécurité intrinsèque et pour le raccordement des feux de signalisation, de l'éclairage des passerelles et des pompes immergées à bord des bateaux deshuileurs.

(4) Les câbles des circuits à sécurité intrinsèque ne doivent être utilisés que pour ces circuits, et doivent être séparés des autres câbles non destinés à être utilisés pour ces circuits (ils ne doivent pas être réunis avec ces derniers en un même faisceau, ni fixés au moyen des mêmes brides).

(5) Dans le cas des câbles mobiles destinés à alimenter les feux de signalisation, les appareils d'éclairage des passerelles et les pompes immergées à bord des bateaux deshuileurs, seuls des câbles gainés du type H 07 RN-F selon la norme 245 CEI-66, ou des câbles de caractéristiques au moins équivalentes ayant des conducteurs d'une section minimale de 1,5 mm², doivent être utilisés.

Ces câbles doivent être aussi courts que possible et installés de telle manière qu'ils ne risquent pas d'être endommagés.

**331 257-
331 259**

Équipement spécial**331 260**

Une douche et une installation pour le rinçage des yeux et du visage doivent se trouver à bord à un endroit accessible directement de la zone de cargaison.

Cette prescription ne s'applique pas aux bateaux deshuileurs et aux bateaux avitailleurs.

331 261-**331 270****Accès à bord****331 271**

Les pancartes interdisant l'accès à bord conformément au marginal 210 371 doivent être très lisibles de part et d'autre du bateau.

331 272-**331 273****Interdiction de fumer, de feu et de lumière non protégée****331 274**

(1) Les panneaux interdisant de fumer conformément au marginal 210 374 doivent être très lisibles de part et d'autre du bateau.

(2) Les panneaux indiquant les cas dans lesquels l'interdiction s'applique doivent être apposés près de l'entrée des espaces où il n'est pas toujours interdit de fumer ou d'utiliser du feu ou une lumière non protégée.

(3) Dans les logements et dans la timonerie, des cendriers doivent être installés à proximité de chaque sortie.

331 275-**331 999****ANNEXE B.2****APPENDICES**

APPENDICE 1
Modèle 1

Modèle de certificat d'agrément

Autorité compétente:	
Place réservée à l'emblème et au nom de l'État	
Certificat d'agrément No:	
selon annexe B.2, marginal 210 282, ADN	
1. Nom du bateau.....	
2. Numéro officiel	
3. Type de bateau.....	
4. Type de bateau-citerne	
5. Types de citernes à cargaison:	
1. citernes à cargaison indépendantes	^{1) 2)}
2. citernes à cargaison intégrales	^{1) 2)}
3. parois des citernes à cargaison différentes de la coque	^{1) 2)}
6. Etat des citernes à cargaison:	
1. citernes à cargaison à pression	^{1) 2)}
2. citernes à cargaison fermées	^{1) 2)}
3. citernes à cargaison ouvertes avec coupe-flammes	^{1) 2)}
4. citernes à cargaison ouvertes	^{1) 2)}
7. Pression d'ouverture des soupapes de dégagement à grande vitesse/des soupapes de sûreté..... kPa	^{1) 2)}
8. Equipements supplémentaires:	
– dispositif de prise d'échantillons	
fermé.....	oui/non ^{1) 2)}
partiellement fermé	oui/non ^{1) 2)}
orifice de prise d'échantillons.....	oui/non ^{1) 2)}
– installation de pulvérisation d'eau	oui/non ^{1) 2)}
– chauffage de la cargaison:	
– chauffage possible à partir de la terre	oui/non ^{1) 2)}
– installation de chauffage à bord.....	oui/non ^{1) 2)}
– installation de réfrigération de la cargaison.....	oui/non ^{1) 2)}
– chambre de pompes sous le pont	oui/non ¹⁾
9. Installations électriques:	
– classe de température:	
– groupe d'explosion:	
10. Débit de chargement:	m ³ /h
11. Masse volumique (densité) admise:	
12. Dérogations admises:.....	
.....	
¹⁾ rayer la mention inutile ²⁾ si les citernes à cargaison ne sont pas toutes du même état: voir page 3	

13. La validité du présent certificat d'agrément expire le (date)

14. Le certificat d'agrément précédent No. ... a été délivré le par (autorité compétente)

15. Le bateau est admis au transport des marchandises dangereuses énumérées dans l'attestation jointe au présent certificat à la suite:

- d'une visite du ¹⁾ (date)
- de l'attestation de la société de classification agréée ¹⁾

Nom de la société de classification ¹⁾ (date)

16. sous réserve des équivalences admises: ¹⁾

17. sous réserve des autorisations spéciales: ¹⁾

18. délivré à: le
(lieu) (date)

19. (cachet)
(autorité compétente)

.....
(signature)

¹⁾ rayer la mention inutile

Prolongation de la validité du certificat d'agrément

20. La validité du présent certificat est prolongée en vertu du marginal 210 282 (4) de l'annexe B.2 de l'ADN
jusqu'au
(date)

21. le
(lieu) (date)

22. (Cachet)

(autorité compétente) (signature)

Si les citernes à cargaison du bateau ne sont pas toutes du même type ou si leur équipement n'est pas le même, leur type et leur équipement doivent être indiqués ci-après.

numéro de citerne à cargaison	1	2	3	4	5	6	7	8	9	10	11	12
citerne à cargaison indépendante.....												
citerne à cargaison intégrale												
parois des citernes à cargaison différente de la coque.....												
citerne à cargaison à pression.....												
citerne à cargaison fermée.....												
citerne à cargaison ouverte avec coupe-flammes												
citerne à cargaison ouverte.....												
pression d'ouverture de la soupape de dégagement à grande vitesse												
prise d'échantillons fermée												
prise d'échantillons partiellement fermée.....												
orifice de prise d'échantillons												
installation de pulvérisation d'eau....												
chauffage possible à partir de la terre												
installation de chauffage à bord												
installation de réfrigération												

APPENDICE 1

Modèle 2

Modèle de certificat d'agrément provisoire

Autorité compétente:	
Place réservée à l'emblème et au nom de l'État	
Certificat d'agrément No:	
selon annexe B.2, marginal 210 282, ADN	
1. Nom du bateau.....
2. Numéro officiel
3. Type de bateau.....
4. Type de bateau-citerne
5. Types de citernes à cargaison:	
1. citernes à cargaison indépendantes ^{1) 2)}
2. citernes à cargaison intégrales ^{1) 2)}
3. parois des citernes à cargaison différentes de la coque ^{1) 2)}
6. État des citernes à cargaison:	
1. citernes à cargaison à pression ^{1) 2)}
2. citernes à cargaison fermées ^{1) 2)}
3. citernes à cargaison ouvertes avec coupe-flammes ^{1) 2)}
4. citernes à cargaison ouvertes ^{1) 2)}
7. Pression d'ouverture des soupapes de dégagement à grande vitesse/des soupapes de sûreté..... kPa ^{1) 2)}
8. Equipements supplémentaires:	
– dispositif de prise d'échantillons	
fermé.....	oui/non ^{1) 2)}
partiellement fermé	oui/non ^{1) 2)}
orifice de prise d'échantillons.....	oui/non ^{1) 2)}
– installation de pulvérisation d'eau	oui/non ^{1) 2)}
– chauffage de la cargaison:	
– chauffage possible à partir de la terre	oui/non ^{1) 2)}
– installation de chauffage à bord.....	oui/non ^{1) 2)}
– installation de réfrigération de la cargaison.....	oui/non ^{1) 2)}
– chambre de pompes sous le pont	oui/non ¹⁾
9. Installations électriques:	
– classe de température:
– groupe d'explosion:
10. Débit de chargement:	m ³ /h
11. Masse volumique (densité) admise:
12. Dérogations admises:.....
.....	
.....	
.....	

¹⁾ rayer la mention inutile
²⁾ si les citernes à cargaison ne sont pas toutes du même état: voir page 3

13. Le certificat d'agrément provisoire est valable ¹⁾	
13.1	jusqu'au
13.2	pour un seul voyage de..... à
14. délivré à:	le
(lieu)	(date)
15. (cachet)
	(autorité compétente)

	(signature)
¹⁾ rayer la mention inutile	

NOTA: Ce modèle de certificat provisoire d'agrément peut être remplacé par un modèle de certificat unique combinant un certificat provisoire de visite et le certificat d'agrément provisoire, à condition que ce modèle de certificat unique contienne les mêmes éléments d'information que le modèle ci-dessous et soit agréé par l'autorité compétente.

Si les citernes à cargaison du bateau ne sont pas toutes du même type ou si leur équipement n'est pas le même, leur type et leur équipement doivent être indiqués ci-après.

numéro de citerne à cargaison	1	2	3	4	5	6	7	8	9	10	11	12
citerne à cargaison indépendante.....												
citerne à cargaison intégrale.....												
parois des citernes à cargaison différente de la coque.....												
citerne à cargaison à pression.....												
citerne à cargaison fermée.....												
citerne à cargaison ouverte avec coupe-flammes												
citerne à cargaison ouverte.....												
pression d'ouverture de la soupape de dégagement à grande vitesse												
prise d'échantillons fermée												
prise d'échantillons partiellement fermée.....												
orifice de prise d'échantillons												
installation de pulvérisation d'eau....												
chauffage possible à partir de la terre												
installation de chauffage à bord												
installation de réfrigération												

APPENDICE 1

Modèle 3

**Attestation relative aux connaissances particulières de l'ADN
selon le marginal 10 315, 210 315, 210 317 ou 210 318**

(format A6 en hauteur, couleur: orange)

<p>(place réservée à l'emblème de l'État, autorité compétente)</p> <p style="text-align: center;">Attestation</p> <p style="text-align: center;">relative aux connaissances particu- lières de l'ADN</p>	<p>No de l'attestation:</p> <p>Nom:</p> <p>Prénom(s):</p> <p>Né(e) le:</p> <p>Nationalité:</p> <p>Signature du titulaire:</p> <p>Le titulaire de la présente attestation possède des connaissances particulières de l'ADN.</p> <p>La présente attestation est valable pour les connaissances particulières de l'ADN conformément aux marginaux 10 315/210 315, 210 317, 210 318 *)</p> <p>jusqu'au:</p> <p>Délivrée par:</p> <p>Date de délivrance:</p> <p>(cachet)</p> <p>Signature:</p> <p>_____</p> <p>*) rayer les mentions inutiles</p>
---	--

*(Recto)**(Verso)*

APPENDICE 2

Quantité m ³	Désignation de la matière	Numéro d'identification de la matière	Classe/ Chiffre
.....
– Informations relatives à la cargaison précédente *)			
	Désignation de la matière	Numéro d'identification de la matière	Classe/ Chiffre

*) à remplir uniquement lors du chargement

Débit de chargement (n'est pas à remplir avant le chargement de gaz)							
Désignation de la matière	Citerne à cargaison No	débit de chargement/déchargement convenu					
		début		milieu		fin	
		débit m ³ /h	quantité m ³	débit m ³ /h	quantité m ³	débit m ³ /h	quantité m ³
.....
.....
.....

La tuyauterie de chargement/déchargement sera-t-elle asséchée après le chargement/déchargement par l'installation à terre/par le bateau *) par aspiration (stripping) ou refoulement (purge)?

refoulement *)
aspiration *)

Si par refoulement, de quelle manière?

.....
(par exemple air, gaz inerte, manchon)

..... kPa
(pression maximale admissible dans la citerne à cargaison)

Questions au conducteur et à la personne responsable du poste de chargement et de déchargement

Le chargement ou le déchargement ne peut commencer que lorsque toutes les questions de la liste de contrôle auront été marquées par «X», c'est-à-dire qu'elles auront reçu une réponse positive et que la liste aura été signée par les deux personnes.

Les questions sans objet doivent être rayées.

Lorsque les questions ne peuvent pas toutes recevoir une réponse positive le chargement ou le déchargement ne peut commencer qu'avec l'autorisation de l'autorité compétente.

*) rayer la mention inutile.

	bateau	poste de chargement ou de déchargement
1. Le bateau est-il admis au transport de la cargaison?	<input type="radio"/> *)	<input type="radio"/> *)
2. Le conducteur a-t-il obtenu de l'expéditeur les consignes écrites visées au marginal 210 385?	<input type="radio"/> *)	<input type="radio"/> *)
3. Le bateau est-il bien amarré compte tenu des circonstances locales ?	<input type="radio"/>	–
4. Y a-t-il des moyens appropriés à l'avant et à l'arrière du bateau permettant d'accéder à bord ou de quitter le bateau également en cas d'urgence?	<input type="radio"/>	<input type="radio"/>
5. Un éclairage efficace du poste de chargement ou de déchargement et des chemins de repli est-il assuré ?	<input type="radio"/>	<input type="radio"/>
6. Liaison bateau-terre		
6.1 Les tuyauteries flexibles de chargement ou de déchargement entre le bateau et la terre sont-elles en bon état?	–	<input type="radio"/>
sont-elles bien raccordées?	–	<input type="radio"/>
6.2 Toutes les brides de raccordement sont-elles munies de joints appropriés?	–	<input type="radio"/>
6.3 Tous les boulons de raccordement sont-ils posés et serrés?	<input type="radio"/>	<input type="radio"/>
6.4 Les bras articulés sont-ils libres dans tous les axes de service et les tuyaux ont-ils assez de jeu ?	–	<input type="radio"/>
7. Tous les raccordements non utilisés des tuyauteries de chargement ou de déchargement et du collecteur de gaz sont-ils correctement obturés par des flasques?	<input type="radio"/>	<input type="radio"/>
8. Des moyens appropriés sont-ils disponibles pour recueillir des fuites sous les raccords utilisés?	<input type="radio"/>	<input type="radio"/>
9. Les parties démontables entre tuyauteries de ballastage et d'épuisement d'une part et les tuyauteries de chargement et de déchargement d'autre part sont-elles enlevées?	<input type="radio"/>	–
10. Une surveillance appropriée permanente est-elle assurée pour toute la durée de chargement ou du déchargement?	<input type="radio"/>	<input type="radio"/>
11. La communication entre le bateau et la terre est-elle assurée?	<input type="radio"/>	<input type="radio"/>
12.1 Pour le chargement du bateau, le collecteur de gaz du bateau est-il relié à la tuyauterie de retour du gaz à terre (si nécessaire ou s'il existe)?	<input type="radio"/>	<input type="radio"/>
12.2 Est-il assuré par l'installation à terre que la pression au point de raccordement ne dépasse pas la pression d'ouverture de la soupape de dégagement à grande vitesse?	–	<input type="radio"/> *)
13. Les mesures concernant l'arrêt d'urgence et l'alarme sont-elles connues?	<input type="radio"/>	<input type="radio"/>

*) à remplir uniquement avant le chargement.

	bateau	poste de chargement ou de déchargement
<p>14. Contrôle des prescriptions de service les plus importantes:</p> <ul style="list-style-type: none"> - les installations et appareils d'extinction d'incendie sont-ils prêts au fonctionnement? ○ - toutes les vannes et toutes les soupapes sont-elles contrôlées en position correcte? ○ - l'interdiction générale de fumer est-elle ordonnée? ○ - tous les appareils de chauffage, de cuisine et de réfrigération à flamme sont-ils hors service? ○ - les installations à gaz liquéfiés sont-elles coupées par le robinet d'arrêt principal? - - les installations de radar sont-elles hors tension? - - toutes les installations électriques pourvues d'une marque rouge sont-elles coupées? - - toutes les fenêtres et portes sont-elles fermées? - 		
<p>15.1 La pression de début de la pompe de bord pour le déchargement est-elle réglée sur la pression de service admissible de l'installation à terre?</p> <p>15.2 La pression de début de la pompe à terre est-elle réglée sur la pression de service admissible de l'installation à bord ?</p>	○ -	- ○
16. L'avertisseur de niveau est-il prêt à fonctionner?	○	-
17. Le déclencheur du dispositif de surremplissage est-il branché, prêt à fonctionner et contrôlé?	○	○
<p>18. A remplir uniquement en cas de chargement ou de déchargement de matières pour le transport desquelles un bateau fermé ou un bateau ouvert avec coupe-flammes est prescrit:</p> <p>Les écoutilles des citernes à cargaison, les orifices d'inspection, de jaugeage et de prise d'échantillons des citernes à cargaison sont-ils fermés ou protégés par des coupe-flammes en bon état?</p>	○	-
<p>Contrôlé, rempli et signé</p> <p>pour le bateau: pour l'installation de chargement ou de déchargement:</p> <p>..... (nom en majuscules) (nom en majuscules)</p> <p>..... (signature) (signature)</p>		

Explications:**Question 3:**

Par «bien amarré» on entend que le bateau est fixé au débarcadère ou au poste de transbordement de telle manière que sans intervention de tiers il ne puisse bouger dans aucun sens pouvant entraver le dispositif de transbordement. Il faut tenir compte des fluctuations locales données et prévisibles du niveau d'eau et particularités.

Question 4:

Le bateau doit pouvoir être accessible et être quitté à tout moment. Si du côté terre il n'y a pas de chemins de repli protégés ou seulement un chemin pour quitter rapidement le bateau en cas d'urgence, il doit y avoir côté bateau un moyen de fuite supplémentaire (par exemple un canot placé à l'eau).

Question 6:

Une attestation de contrôle valable doit être à bord pour les tuyauteries de chargement et de déchargement. Le matériau des tuyaux doit résister aux contraintes prévues et être approprié au transbordement de la matière en cause. Le terme tuyauterie englobe les tuyaux proprement dits et les bras de chargement/déchargement. Les tuyauteries de transbordement entre le bateau et la terre doivent être placés de manière à ne pas être endommagés par des fluctuations du niveau d'eau, le passage de bateaux et le déroulement du chargement/déchargement. Tous les raccordements de brides doivent être munis de joints correspondants et de moyens de fixation suffisants pour que des fuites soient exclues.

Question 10:

Le chargement ou déchargement doit être surveillé à bord et à terre de manière que des dangers susceptibles de se produire dans la zone des tuyaux de liaison puissent être immédiatement reconnus.

Question 11:

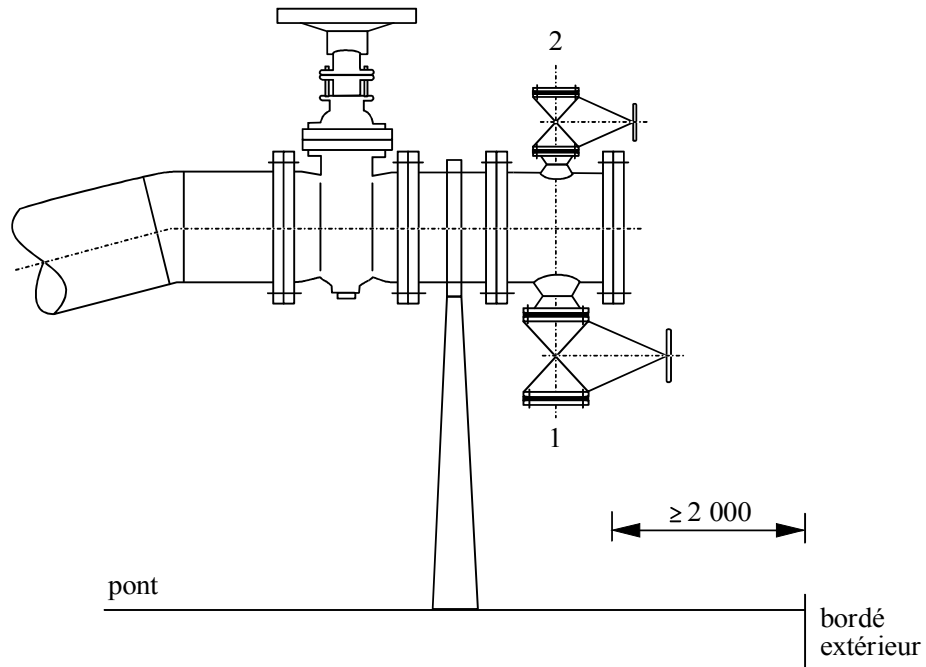
Une bonne communication entre le bateau et la terre est nécessaire au déroulement sûr des opérations de chargement/déchargement. A cet effet les appareils téléphoniques et radiophoniques ne peuvent être utilisés que s'ils sont d'un type protégé contre les explosions et installés à portée de la personne chargée de la surveillance.

Question 13:

Avant le début des opérations de chargement/déchargement les représentants de l'installation à terre et le conducteur doivent s'entendre sur les procédures à suivre. Il faut tenir compte des propriétés particulières des matières à charger ou à décharger.

APPENDICE 3

Modèle 1

DISPOSITIF RELATIF À LA REMISE DE QUANTITÉS RESTANTES

1. Raccord pour la remise de quantités restantes
Raccord conforme à CEFIC.
2. Raccord de l'installation à terre destiné à refouler à terre les quantités restantes à l'aide d'un gaz.
Raccord conforme à CEFIC.

APPENDICE 3

Modèle 2

**Essai du système d'assèchement supplémentaire
(stripping system)**

(1) Avant le début de l'essai les citernes à cargaison et leurs tuyauteries doivent être propres. Les citernes à cargaison doivent pouvoir être accessibles sans risques.

(2) Pendant l'essai l'assiette et la bande du bateau ne doivent pas être supérieures aux valeurs normales de service.

(3) Pendant l'essai une contre-pression de 300 kPa (3 bar) au moins doit être assurée au dispositif de remise à terre monté sur la tuyauterie de déchargement.

(4) L'essai doit comporter:

- a) l'introduction d'eau dans la citerne à cargaison jusqu'à ce que l'orifice d'aspiration dans la citerne à cargaison soit immergé ;
- b) la vidange de l'eau par pompage et, à l'aide du «stripping system» de la citerne à cargaison, l'assèchement de la citerne à cargaison et des tuyauteries correspondantes;
- c) la collecte des quantités restantes d'eau aux emplacements suivants:
 - au point d'aspiration;
 - au fond de la citerne à cargaison où de l'eau est restée;
 - au point d'écoulement bas de la pompe à cargaison;
 - à tous les points d'écoulement bas des tuyauteries associées à la citerne à cargaison jusqu'au dispositif de remise.

(5) La quantité de l'eau recueillie visée au paragraphe (4) c) doit être exactement mesurée et être consignée dans l'attestation d'essai.

(6) L'autorité compétente ou la société de classification agréée doit fixer dans l'attestation d'essai toutes les opérations nécessaires à l'essai.

Cette attestation doit comporter au moins les données suivantes:

- assiette du bateau pendant l'essai;
- bande du bateau pendant l'essai;
- ordre de déchargement des citernes à cargaison;
- contre-pression au dispositif de remise;
- quantité restante par citerne à cargaison;
- quantité restante par système de tuyauterie;
- durée de l'opération de stripping;
- plan des citernes à cargaison, dûment rempli.

APPENDICE 3

Modèle 3

Attestation relative à l'essai d'assèchement supplémentaire (stripping system)	
1. Nom du bateau:	
2. Numéro officiel:	
3. Type de bateau-citerne	
4. Numéro du certificat d'agrément	
5. Date de l'essai	
6. Lieu de l'essai	
7. Nombre de citernes à cargaison	
8. Les quantités restantes suivantes ont été mesurées à l'essai	
Citerne à cargaison 1:..... litres	Citerne à cargaison 2:..... litres
Citerne à cargaison 3:..... litres	Citerne à cargaison 4:..... litres
Citerne à cargaison 5:..... litres	Citerne à cargaison 6:..... litres
Citerne à cargaison 7:..... litres	Citerne à cargaison 8:..... litres
Citerne à cargaison 9:..... litres	Citerne à cargaison 10:..... litres
Citerne à cargaison 11:..... litres	Citerne à cargaison 12:..... litres
Citerne à résidus (slops) 1:..... litres	Citerne à résidus (slops) 2:..... litres
Citerne à résidus (slops) 3:..... litres	
Système de tuyauterie 1:..... litres	
Système de tuyauterie 2:..... litres	
9. Pendant l'essai la contre-pression au dispositif de remise était de..... kPa.	
10. Les citernes à cargaison sont déchargées dans l'ordre suivant:	
citerne, citerne, citerne, citerne, citerne, citerne,	
citerne, citerne, citerne, citerne, citerne, citerne,	
11. Pendant l'essai l'assiette du bateau était de et la bande du bateau était de	
12. La durée totale de l'opération de stripping était de h	
.....
(date)	(signature)

APPENDICE 4**LISTE DES MATIÈRES****Subdivision de la liste**

- Colonne
- 1 Numéro d'identification de la matière
 - 2 Désignation de la matière
 - 3 Classe, chiffre et lettre
 - 4 Dangers
 - 5 Type de bateau-citerne: G, C ou N
 - 6 État de la citerne à cargaison
 - 1 citerne à cargaison à pression
 - 2 citerne à cargaison fermée
 - 3 citerne à cargaison ouverte avec coupe-flammes
 - 4 citerne à cargaison ouverte
 - 7 Type de citerne à cargaison
 - 1 citerne à cargaison indépendante
 - 2 citerne à cargaison intégrale
 - 3 citerne à cargaison avec parois différentes de la coque
 - 8 Équipement de la citerne à cargaison
 - 1 installation de réfrigération
 - 2 installation de chauffage
 - 3 installation de pulvérisation d'eau
 - 9 Pression d'ouverture de la soupape de dégagement à grande vitesse en kPa
 - 10 Degré maximum de remplissage en %
 - 11 Densité à 20 °C (les données relatives à la densité n'ont qu'un caractère informatif)
 - 12 Type de dispositif de prise d'échantillons
 - 1 fermé
 - 2 fermé partiellement
 - 3 ouvert
 - 13 Chambre de pompes admise sous le pont
 - 14 Classe de température
 - 15 Groupe d'explosion
 - 16 Protection contre les explosions exigée
 - 17 Détecteur de gaz inflammables exigé
 - 18 Toximètre exigé
 - 19 Nombre de cônes/feux bleus
 - 20 Exigences supplémentaires/Observations
1. L'ammoniac anhydre peut provoquer des fissures de corrosion sous contrainte dans les citernes à cargaison et les installations de réfrigération en acier au carbone-manganèse ou acier-nickel.

Pour limiter au maximum les risques d'apparition de fissures de corrosion sous contrainte, les mesures suivantes doivent être prises:

- a) Si de l'acier au carbone-manganèse est utilisé, les citernes à cargaison, les citernes à pression des installations de réfrigération et les tuyauteries de chargement ou de déchargement doivent être réalisées en acier à grain avec une limite nominale minimale d'élasticité inférieure ou égale à 355 N/mm². La limite d'élasticité actuelle ne doit pas dépasser 440 N/mm². Une des mesures de construction ou de service suivantes doit en outre être prise:
 1. Il faut utiliser un matériau à faible résistance à la dilatation ($R_{m} < 410 \text{ N/mm}^2$); ou
 2. Les citernes à cargaison, etc., doivent faire l'objet, après les opérations de soudure, d'un traitement à la chaleur en vue de supprimer les contraintes; ou
 3. La température de transport doit de préférence se situer près de la température d'évaporation de la cargaison de -33 °C mais en aucun cas elle ne doit être tenue supérieure à -20 °C; ou
 4. L'ammoniac ne doit pas contenir moins de 0,1% d'eau en masse.
- b) En cas d'utilisation d'aciers au carbone-manganèse avec une limite d'élasticité supérieure à celle qui est mentionnée à la lettre a) ci-dessus, les citernes, sections de tuyauteries etc. réalisées doivent faire l'objet, après les opérations de soudure, d'un traitement à la chaleur en vue de supprimer les contraintes.
- c) Les citernes à pression des installations de réfrigération et les systèmes de tuyauteries de la partie condensation de l'installation de réfrigération constitués d'acier au carbone-manganèse ou en acier au nickel, doivent faire l'objet, après les opérations de soudure, d'un traitement à la chaleur en vue de supprimer les contraintes.
- d) La limite d'élasticité et la résistance à la dilatation des matériaux utilisés pour les soudures ne peuvent dépasser que dans la plus petite mesure possible les valeurs correspondantes des matériaux des citernes et des tuyauteries.
- e) Les aciers au nickel contenant plus de 5% de nickel et d'aciers au carbone-manganèse qui ne remplissent pas les exigences visées aux lettres a) et b) ne doivent pas être utilisés pour les citernes à cargaison et les systèmes de tuyauteries.
- f) Les aciers au nickel ne contenant pas plus de 5% de nickel peuvent être utilisés lorsque la température de transport est dans les limites visées à la lettre a) ci-dessus.
- g) La teneur en oxygène dissous dans l'ammoniac ne doit pas dépasser la valeur figurant au tableau ci-dessous:

t en °C	O ₂ en % vol.
-30 et en-dessous	0,90
-20	0,50
-10	0,28
0	0,16
10	0,10
20	0,05
30	0,03

2. Avant le chargement l'air doit être chassé et suffisamment maintenu éloigné des citernes à cargaison et des tuyauteries correspondantes au moyen de gaz inerte (voir aussi marginal 210 418).
3. Des mesures doivent être prises pour assurer que la cargaison est suffisamment stabilisée pour éviter toute réaction en cours de transport. Le document de transport doit contenir les indications supplémentaires suivantes:
 - a) désignation et quantité de stabilisateur ajouté;
 - b) date à laquelle le stabilisateur a été ajouté et durée normale prévisible de son efficacité;
 - c) limites de températures influençant le stabilisateur.

Lorsque la stabilisation est assurée uniquement par couverture au moyen d'un gaz inerte il suffit que la désignation du gaz inerte utilisé soit mentionnée dans le document de transport.

Lorsque la stabilisation est assurée par une autre mesure, par exemple pureté particulière de la matière, cette mesure doit être mentionnée dans le document de transport.

4. La matière ne doit pas se solidifier ; la température de transport doit être maintenue au-dessus du point de fusion. Pour le cas où des installations de chauffage de la cargaison sont nécessaires, celles-ci doivent être conçues de manière qu'une polymérisation par échauffement soit exclue à quelque partie que ce soit dans la citerne à cargaison. Pour le cas où la température de serpentins de chauffage à la vapeur pourrait causer un suréchauffement, des systèmes de chauffage indirect à température plus basse doivent être prévus.
5. Les coupe-flammes selon le marginal 321 222 (5) ou 331 222 (5) peuvent être démontés si d'autres mesures (par exemple chauffage des coupe-flammes) destinées à empêcher une obturation des armatures ne sont pas prises.
6. Lorsque la température extérieure atteint ou descend sous la valeur mentionnée à la colonne 20, le transport ne peut être effectué que dans des bateaux-citernes munis d'une installation de chauffage conforme au marginal 321 242 ou 331 242 et, dans le cas de bateaux du type fermé, dont les collecteurs de gaz ainsi que les soupapes de surpression et de décompression peuvent être chauffés. Au lieu d'une installation de chauffage de la cargaison il suffit que soient installés des serpentins de chauffage dans les citernes à cargaison (possibilité de chauffage de la cargaison) pour les cas où il n'existe pas de danger de solidification de la cargaison pendant le voyage.
7. Pour les bateaux du type fermé, le collecteur de gaz ainsi que les soupapes de surpression et de dépression doivent pouvoir être chauffés.
8. Les espaces de double coque, doubles-fonds et serpentins de chauffage ne doivent pas contenir d'eau.
9. a) Pendant le transport la phase gazeuse au-dessus du niveau du liquide doit être maintenue couverte par un gaz inerte.
b) Les tuyauteries de chargement et les tuyauteries d'aération doivent être indépendantes des tuyauteries correspondantes pour d'autres cargaisons.
c) Les soupapes de sûreté doivent être en acier inoxydable.
10. (sans objet).
11. a) Les aciers inoxydables des types 416 et 442 et la fonte ne doivent pas être utilisés pour les citernes à cargaison et les tuyauteries de chargement et de déchargement.
b) La cargaison ne peut être déchargée qu'au moyen de pompes immergées ou au moyen de vidange sous pression par un gaz inerte. Toute pompe doit être agencée de manière que la cargaison ne soit trop chauffée en cas de fermeture ou de blocage de la tuyauterie sous pression de la pompe.
c) La cargaison doit être réfrigérée et maintenue à une température inférieure à 30 °C.
d) Les soupapes de sûreté doivent être réglées à une pression non inférieure à 550 kPa (5,5 bar). La pression de réglage maximale doit être expressément agréée.
e) Pendant le transport l'espace libre au-dessus de la cargaison doit être comblé avec de l'azote. Une alimentation automatique en azote doit être installée de manière que la surpression à l'intérieur de la citerne à cargaison ne tombe sous 7 kPa (0,07 bar) lorsque la température de la cargaison baisse par suite d'une chute de la température extérieure ou pour une autre cause. Pour garantir la régulation automatique de la pression une quantité suffisante d'azote doit être emmenée à bord. Il faut utiliser de l'azote avec un degré de pureté commerciale de 99,9% en volume. Une batterie de bouteilles d'azote reliée aux citernes à cargaison par un détendeur de pression peut être considérée comme «automatique» à cet effet.
La courbe d'azote nécessaire doit être telle que la concentration d'azote dans la phase gazeuse des citernes à cargaison ne descende jamais sous 45%.
f) La citerne à cargaison doit être inertisée au moyen de l'azote avant son déchargement et aussi longtemps qu'elle contient cette matière à l'état liquide ou gazeux.
g) L'installation de pulvérisation d'eau doit pouvoir être télécommandée depuis le timonerie ou, le cas échéant, de la salle de contrôle.
h) Une installation de transbordement doit être prévue permettant le transbordement d'urgence de l'oxyde d'éthylène en cas de réaction spontanée incontrôlable.
12. a) Les matières doivent être exemptes d'acétylène.
b) Avant tout nouveau chargement de telles matières, les citernes à cargaison doivent être visitées pour qu'il soit assuré qu'il n'y ait pas de souillures, de formations de rouille ou de dommages de construction.

Lorsque de telles matières sont transportées en permanence dans les citernes à cargaison les visites susmentionnées doivent être effectuées dans des intervalles n'excédant pas deux ans et demi.

- c) Tout dispositif de sectionnement, bride, collerette et pièce en faisant partie doit être approprié pour ces matières et être en acier, en acier inoxydable ou en un autre matériau admis par la société de classification agréée. La composition chimique de tout matériau doit être communiquée pour agrément à la société de classification agréée avant la construction. Les têtes, joints, sièges ou autres pièces de fermeture de soupapes et de dispositifs de sectionnement doivent être en acier inoxydable ne contenant pas moins de 11% de chrome.
- d) Les raccords à manchons vissés ne peuvent être utilisés pour les tuyauteries de chargement et de déchargement.
- e) Les tuyauteries de chargement et de déchargement dans les citernes à cargaison doivent descendre jusqu'à 0,10 m du plancher de la citerne à cargaison ou du puisard.
- f) Si pendant le chargement il est procédé à un retour des gaz à l'installation à terre, le collecteur de gaz relié à la citerne à cargaison pour ces matières doit être indépendant de toute autre citerne à cargaison.
- g) Pendant le déchargement une surpression de plus de 7 kPa (0,07 bar) doit être maintenue dans les citernes à cargaison.
- h) La cargaison ne peut être déchargée qu'au moyen de pompes immergées, de pompes submersibles hydrauliques ou au moyen de vidange sous pression par un gaz inerte. Toute pompe doit être agencée de manière que la cargaison ne soit trop chauffée en cas de fermeture ou de blocage de la tuyauterie sous pression de la pompe.
- i) Toute citerne à cargaison devant transporter ces matières doit être munie d'un collecteur de gaz indépendant de toute autre citerne.
- j) Les citernes à cargaison, cofferdams, espaces de double coque, doubles-fonds, espaces de cales et locaux de service dans la zone de cargaison contigus à une citerne à cargaison devant transporter cette matière doivent soit contenir une matière compatible soit être inertisés par gaz inerte. Ces locaux doivent être contrôlés quant à leur teneur en de telles matières et en oxygène. La teneur en oxygène doit être maintenue au-dessous de 2% en volume.
- k) Il doit être assuré que l'air ne puisse pénétrer dans les pompes et tuyauteries de chargement et de déchargement lorsque le système contient ces matières.
- l) Le système de chargement et de déchargement de citernes à cargaison devant contenir ces matières doit être séparé des systèmes de chargement et de déchargement de toute autre citerne à cargaison, y compris les citernes à cargaison vides. Pour le cas où le système de chargement et de déchargement de la citerne à cargaison devant être chargée de cette matière n'est pas indépendant, la séparation exigée doit être réalisée par démontage de pièces intermédiaires, de dispositifs de sectionnement ou d'autres sections et par montage de brides d'obturation à leur place. La séparation nécessaire concerne toutes les tuyauteries de liquides et de gaz et toutes autres connexions telles que par exemple des conduites communes d'alimentation en gaz inerte.
- m) Ces matières ne doivent être transportées que conformément à des plans de chargement admis par la société de classification agréée.
Toute disposition projetée de la cargaison doit être indiquée sur un plan de chargement particulier.
Sur les plans de chargement doivent figurer l'ensemble du système de tuyauteries et les emplacements pour les brides d'obturation exigées pour réaliser la séparation susmentionnée. Un exemplaire du plan de chargement admis doit se trouver à bord du bateau. Le certificat d'agrément doit faire mention des plans de chargement admis.
- n) Pendant le transport l'espace libre au-dessus de la cargaison doit être comblé avec de l'azote. Une alimentation automatique en azote doit être installée de manière que la surpression à l'intérieur de la citerne à cargaison ne tombe sous 7 kPa (0,07 bar) lorsque la température de la cargaison baisse par suite d'une chute de la température extérieure ou pour une autre cause. Pour garantir la régulation automatique de la pression une quantité suffisante d'azote doit être emmenée à bord. Il faut utiliser de l'azote avec un degré de pureté commerciale de 99,9% en volume. Une batterie de bouteilles d'azote reliée aux citernes à cargaison par un détendeur de pression peut être considérée comme «automatique» à cet effet.

La courbe d'azote nécessaire doit être telle que la concentration d'azote dans la phase gazeuse des citernes à cargaison ne descende jamais sous 45%.

- o) La phase gazeuse des citernes à cargaison doit être contrôlée après chaque chargement pour s'assurer que la concentration en oxygène est inférieure ou égale à 2% en volume.
 - p) Pendant le chargement ou le déchargement de la cargaison les opérations doivent pouvoir être arrêtées par un interrupteur depuis deux emplacements sur le bateau (à l'avant et à l'arrière) et deux emplacements à terre (directement à l'accès au bateau et depuis un emplacement suffisamment éloigné) c'est-à-dire que le dispositif de fermeture rapide monté directement à la tuyauterie mobile de liaison entre le bateau et la terre doit pouvoir être fermé.
La coupure doit être réalisée dans le système à courant de repos.
13. (Sans objet.)
 14. Les matières suivantes ne peuvent être transportées sous ces conditions:
 - matières dont la température d'auto-inflammation ≤ 200 °C
 - mélanges contenant des hydrocarbures halogénés
 - mélanges contenant plus de 10% de benzène
 - matières et mélanges transportés à l'état stabilisé.
 15. Il doit être assuré que des matières alcalines ou acides telles que la soude caustique ou l'acide sulfurique ne puissent souiller la cargaison.
 16. Lorsqu'en raison d'une surchauffe locale de la cargaison dans la citerne à cargaison ou dans la tuyauterie correspondante la possibilité d'une réaction dangereuse se présente, telle que par exemple polymérisation, décomposition, instabilité thermique ou formation de gaz, la cargaison doit être chargée et transportée suffisamment éloignée d'autres matières dont la température est suffisante pour déclencher une telle réaction. Les serpentins de chauffage dans les citernes à cargaison contenant cette cargaison doivent être bridés ou protégés par un dispositif équivalent.
 17. Le point de fusion de la cargaison doit être mentionné dans le document de transport.
 18. (sans objet).
 19. Il doit être assuré que la cargaison ne puisse entrer en contact avec de l'eau. En outre, les dispositions suivantes sont applicables:

La cargaison ne peut être transportée dans des citernes à cargaison avoisinant des citernes à résidus ou des citernes à cargaison contenant de l'eau de ballastage, des résidus (slops) ou une autre cargaison contenant de l'eau. Les pompes, tuyauteries et circuits de dégagement reliés à de telles citernes doivent être séparées des installations correspondantes des citernes à cargaison contenant cette cargaison. Les tuyauteries de citernes à résidus (slops) et les tuyauteries pour le ballastage ne doivent pas traverser des citernes à cargaison contenant cette cargaison pour autant qu'elles ne sont pas placées dans une gaine formant tunnel.
 20. La température maximale admissible mentionnée dans la colonne 20 ne doit pas être dépassée.
 21. Les nonanes ayant un point d'éclair inférieur à 23 °C doivent être transportés sous le numéro d'identification 3295 avec la dénomination «hydrocarbures, liquides, n.s.a. (...), classe 3, chiffre 3 b)».
 22. La densité relative de la cargaison doit être mentionnée dans le document de transport.
 23. Lorsque la pression interne atteint 40 kPa l'instrument pour mesurer la pression dans la phase gazeuse de la citerne à cargaison doit déclencher l'alarme. L'installation de pulvérisation d'eau doit être immédiatement mise en service et le rester jusqu'à ce que la pression interne tombe à 30 kPa.
 24. Les matières à point d'éclair supérieur à 61° C remises au transport ou transportées à une température située à moins de 15 K du point d'éclair doivent être transportées en tant que matière de la classe 3, 72°.
 25. Une citerne à cargaison de type 3 peut être utilisée pour le transport de cette matière pour autant que la construction de cette citerne a été admise pour la température maximale de transport par une société de classification agréée.
 26. Une citerne à cargaison de type 2 peut être utilisée pour le transport de cette matière pour autant que la construction de cette citerne a été admise pour la température maximale de transport par une société de classification agréée