



REPUBLIK ÖSTERREICH
DER BUNDESMINISTER
FÜR WIRTSCHAFTLICHE ANGELEGENHEITEN
ROBERT GRAF

II-2869 der Beilagen zu den Stenographischen Protokollen
des Nationalrates XVII. Gesetzgebungsperiode

Zl. 10.101/433-XI/A/1a/87

Wien, 1988 01 18

Herrn
Präsidenten des Nationalrates
Mag. Leopold G r a t z

1232/AB
1988 -01- 21
zu 1247/J

Parlament

In Beantwortung der schriftlichen parlamentarischen Anfrage Nr. 1247/J betreffend die Patente für eine "immergrüne Stadt" des Harald Mann, welche die Abgeordneten Probst, Hintermayer und Kollegen am 27. November 1987 an mich richteten, beehre ich mich zur Einleitung der Anfrage betreffend die Patente des Herrn Harald Mann wie folgt Stellung zu nehmen:

Herr Harald Mann ist Inhaber von drei aufrechten Patenten betreffend die "immergrüne Stadt" (Patent Nr.: 328 141, 374 083 und 349 700). Die nächsten Jahresgebühren für die ersten beiden angeführten Patente sind erst im Mai bzw. April 1988 fällig (für das 14. bzw. 11. Jahr). Mit der Zahlung der 10. Jahresgebühr für das Patent Nr. 349 700, die am 15. September 1987 fällig war, ist Herr Mann in Verzug. Diese Gebühr kann noch innerhalb von sechs Monaten nach der Fälligkeit eingezahlt werden, wobei bei Zahlung nach dem Fälligkeitstag neben der Jahresgebühr ein Zuschlag von 20 % der Jahresgebühr zu entrichten ist.

./.

- 2 -

Die im Patenterteilungsverfahren für den Fall der Mittellosigkeit des Patentanmelders vorgesehenen Vergünstigungen, insbesondere die Stundung der Anmeldegebühr und der ersten drei Jahresgebühren sowie die unentgeltliche Vertretung durch einen Patentanwalt (§ 171 PatG, § 23 PAnwG), wurden seinerzeit von Herrn Mann nicht beantragt. Förderungen im Zusammenhang mit erteilten Patenten sind im Patentgesetz nicht vorgesehen.

Als Beilagen werden die erwähnten Patentschriften in Kopie sowie eine Zusammenstellung der Gebühren in Patentangelegenheiten übermittelt.

Die einzelnen Punkte der Anfrage darf ich wie folgt beantworten:

Zu Punkt 1 der Anfrage:

Ja, Herr Harald Mann hat sich bereits direkt an mich gewandt.

Zu Punkt 2 der Anfrage:

Für Angelegenheiten des Bauwesens ist nach der bestehenden Gesetzeslage die Zuständigkeit nicht dem Bundesministerium für wirtschaftliche Angelegenheiten sondern den Bundesländern gegeben. Auch für die Bauten des staatlichen Hochbaues im Rahmen der Privatwirtschaftsverwaltung des Bundes unterliegt der Bund den entsprechenden gesetzlichen Bestimmungen der Bundesländer. Die Vergabe von finanziellen Mitteln zur unterstützenden Förderung von Patenten, mögen sich diese wie auch immer auf Bauangelegenheiten beziehen, ist darüber hinaus gesetzlich weder im Rahmen des staatlichen Hochbaues noch im Rahmen der Wohnbauforschung vorgesehen.

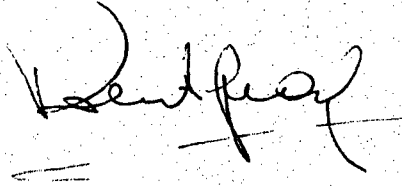
Zu Punkt 3 der Anfrage:

Aufgrund des geschilderten Sachverhaltes kann Herrn Mann

- 3 -

seitens meines Ressorts keine Förderung zuteil werden.
Davon wurde Herrn Mann anfangs Oktober 1987 schrift-
lich Mitteilung gemacht.

Beilagen

A handwritten signature in black ink, appearing to read 'Wendfuss', with a horizontal line underneath.



ÖSTERREICHISCHES
PATENTAMT

Ⓢ Klasse: 37 A, 002/04
Ⓢ Int.Cl.: E 04 H 009/04

Ⓢ

OE PATENTSCHRIFT

Ⓢ

Nr. 328141

Ⓢ

Patentinhaber:

MANN HARALD IN SALZBURG (SALZBURG)

Ⓢ

Gegenstand:

MEHRGESCHOSSIGES BAUWERK

Ⓢ

Zusatz zu Patent Nr.

Ⓢ

Ausscheidung aus:

Ⓢ

Ⓢ

Angemeldet am:

1973 07 03, 5862/73

Ⓢ

Ausstellungspriorität:

Ⓢ

Ⓢ

Ⓢ

Unionspriorität:

Ⓢ

Beginn der Patentdauer: **1975 05 15**

Längste mögliche Dauer:

Ⓢ

Ausgegeben am:

1976 03 10

Ⓢ

Erfinder:

Ⓢ

Abhängigkeit:

Ⓢ

Druckschriften, die zur Abgrenzung vom Stand der Technik in Betracht gezogen wurden:

DT-PS875266

Die Erfindung betrifft ein mehrgeschossiges, nur teilweise Fensterfronten aufweisendes, insbesondere für Bomben- und Strahlenschutz geeignetes Bauwerk mit von einem Traggerüst getragenen Etagendecken, wobei die oberste Etage mit einer Erdbeschüttung abgedeckt ist.

Es wurde die Aufgabe gestellt, im Gegensatz zur Steinwüste der Städte jedem Wohn- bzw. Benutzungsraum an Ort und Stelle einen etwa gleich großen Vegetationsraum mit einer biologischen Schutzwirkung gegen Umweltverschmutzung zuzuordnen, und dennoch den Einbau von Bomben- und Strahlenschutzräumen in das Bauwerk zu ermöglichen.

Dies geschieht erfindungsgemäß dadurch, daß die alle Etagen mit Ausnahme ihrer Fensterfronten überdeckende, den Einbau von mit gepanzerten und strahlungssicheren Betonwänden umgebenen Schutzräumen ermöglichende Erdbeschüttung von der Abdeckung der obersten Etage über mindestens zwei Bauwerkwände hangartig herab zum gewachsenen Boden führt und von den Etagen erreichbare Ausgänge aufweist.

Von Luftschutzbunkern unterscheidet sich das erfindungsgemäße Bauwerk dadurch, daß es nur eine teilweise Erdbeschüttung aufweist und mit Fensterfronten ausgestattet ist. Es handelt sich beim Erfindungsgegenstand um eine dauernd benutzte Wohneinheit und nicht wie bei Schutzbunkern um nur notfalls aufgesuchte, zur Gänze beschüttete Einrichtungen.

Durch die Anordnung der die Fensterfronten des erfindungsgemäßen Bauwerkes freilassenden Beschüttung als mindestens teilweise hangartige Schrägflächen, die in den gewachsenen Boden übergehen, entstehen Hügel, die mit Gras, Sträuchern und Bäumen bepflanzt werden können. Die Stärke der Beschüttung muß jedenfalls so groß sein, daß auch Bäume darauf zu wachsen vermögen. Dabei ist es vorteilhaft, wenn die Erdbeschüttung, die auch aus gereinigtem Mülldeponiematerial bestehen kann, mit einer entsprechenden Humusschicht überdeckt wird.

Weiterhin ist es von Vorteil, daß als Ausgang aus jeder Etage ein etwa waagrechter Stollen durch die Erdbeschüttung zu deren begehbarer Außenseite geführt ist. Da die Hänge nur eine verhältnismäßig leichte Neigung aufweisen, ist es möglich, von jeder Etage aus über die Verbindungsstollen mühelos die Grundebene zu erreichen. Dies stellt einen idealen Fluchtweg im Fall eines Brandes oder einer sonstigen Katastrophe im Inneren des Bauwerkes dar. Die heute bei Unbrauchbarwerden von Stiegenhäusern, Liftanlagen od.dgl. allein übrigbleibende Rettungsmöglichkeit mittels Magirusleiter und Sprungtuch ist für das erfindungsgemäße Bauwerk gegenstandslos, da man durch den Verbindungsstollen einer jeden Etage ins Freie gelangen kann.

Im Hinblick auf Luftschutz und Strahlenschutz sind nach einem vorteilhaften zusätzlichen Kennzeichen der Erfindung, die innerhalb der Erdbeschüttung vorgesehenen Schutzräume durch strahlen- und gassichere Türen, die in die Stollen münden, abschließbar. In einem Eventualfall können sich die Benutzer bzw. Bewohner einer Etage in diesen Schutzraum zurückziehen, wobei ihnen als Fluchtweg auch der Stollen zur Verfügung steht.

Bei einer weiteren Ausführungsform besteht auch die Möglichkeit, das ganze Bauwerk oder wesentliche Teile desselben gegen radioaktiven Fallout abzuschirmen. Dies erfolgt in der Weise, daß vor Fensterfronten etagenweise, vorzugsweise mit strahlungssicheren Rollbalken, Rolläden od.dgl. versehene loggiaartige Ausnehmungen aufweisende Wände vorgesehen sind. Der Raum zwischen den beiden Fronten kann normalerweise als Balkon usw. genutzt werden.

In den Zeichnungen wird das erfindungsgemäße Bauwerk näher erläutert, ohne sich jedoch auf die Ausführungsbeispiele zu beschränken.

Fig.1 zeigt einen schematischen Schnitt durch das Bauwerk mit Beschüttung und Humusaufgabe, Fig.2 eine Ansicht mit lotrechter Fensterfront, den begehbaren Hügel mit den Stollenausgängen, Fig.3 eine schematische Draufsicht auf eine Etage und Fig.4 eine Schutzwand vor der Fensterfront, schematisch.

Aus Fig.1 ist der etagenweise Aufbau des Bauwerkes ersichtlich. Auf dem Traggerüst --1-- stützen sich die Etagendecken --2--. Die Abdeckung der obersten Etage bildet die Erdbeschüttung --5-- mit der daraufliegenden Humusschicht --8--. Diese Erdbeschüttung, die so stark sein soll, daß auch Bäume auf ihr gepflanzt werden können, verläuft von der Firshöhe --6-- leicht geneigt zum gewachsenen Boden --7--.

Von beiden Seiten jeder Etage führt ein Stollen --9-- horizontal durch die Erdbeschüttung und gelangt mit seinem Ausgang --10-- auf den begehbaren Hang --11-- , der zur Grundebene übergeht.

Fig.2 zeigt die Fensterfront --4"-- des Bauwerkes. Das restliche Bauwerk ist mit der Erdbeschüttung --5-- zugedeckt.

Fig.3 zeigt die Ausbildung des Schutzraumes in einer Etage. Dieser Schutzraum --13-- ist mit entsprechend starken Wänden --12-- umgeben und besitzt eigene Versorgungsanlagen, wie z.B. Wasser, Licht und Ventilation. Durch eine entsprechend gepanzerte Tür --14-- kann von diesem Schutzraum aus der Stollen --9-- erreicht werden. Zweckmäßigerweise wird dieser Schutzraum nahe einer beschütteten Bauwerkwand --4"-- und nicht nahe der Fensterfront liegen.

Fig.4 zeigt ein weiteres Ausführungsbeispiel, bei welchem vor der Fensterfront --4"--, eine weitere Wand --15-- ausgeführt ist. Diese Wand weist loggiaartige Ausnehmungen --16-- auf, welche durch Rolläden, strahlensichere Rollbalken --18-- od.dgl. abgedeckt werden können. Der Raum zwischen Mauer --15-- und Fensterfront kann bei normalen Verhältnissen als Balkon --17-- genutzt werden.

Der Vorteil des erfindungsgemäßen Bauwerkes liegt auf der Hand. An Stelle von Dächern gibt es großflächige und sauerstoffspendende Grünanlagen, die als Erholungs- und Spielflächen gestaltet werden können.

Die bewachsenen Hänge, die eine Neigung von zirka 20 bis 30% aufweisen, dienen im Winter als Ski- und Rodelbahnen, im Sommer als Wanderwege. Da die in Firsthöhe angelegten Grünanlagen weit von der Straße, die ja entlang der Grundebene führt, entfernt sind, gibt es dort kaum eine Lärm- und Schmutzbelästigung.

5 Daß innerhalb dieser Wohnbauwerke bunkerartige Räume vorgesehen sind, und daß in speziellen Fällen auch die Fensterfronten strahlensicher abgeschlossen werden können, ist im Atomzeitalter von besonderer Wichtigkeit.

10 Die durch die Beheizung der Bauwerke entstehende Abwärme kann mindestens teilweise zur Erwärmung der das Bauwerk überdeckenden Vegetationsschicht verwendet werden. Da ja die Vegetation als Umweltschutzfaktor erwünscht ist, soll das Wachstum der Grünanlagen nach Möglichkeit auch in der kälteren Jahreszeit aufrechterhalten werden.

PATENTANSPRÜCHE :

15 1. Mehrgeschossiges, nur teilweise Fensterfronten aufweisendes, insbesondere für Bomben- und Strahlenschutz geeignetes Bauwerk, mit von einem Traggerüst getragenen Etagendecken, wobei die oberste Etage mit einer Erdbeschüttung abgedeckt ist, dadurch gekennzeichnet, daß die alle Etagen mit Ausnahme ihrer Fensterfronten (4'') überdeckende, den Einbau von mit gepanzerten und strahlungssicheren Betonwänden umgebenen Schutzräumen ermöglichende Erdbeschüttung (5) von der Abdeckung (3) der obersten
20 Etage über mindestens zwei Bauwerkswände (4', 4) hangartig herab zum gewachsenen Boden (7) führt und von den Etagen erreichbare Ausgänge (10) aufweist.

2. Bauwerk nach Anspruch 1, dadurch gekennzeichnet, daß als Ausgang (10) aus jeder Etage ein etwa waagrecht Stollen (9) durch die Erdbeschüttung (5) zu deren begehbarer Außenseite (11) geführt ist.

25 3. Bauwerk nach Anspruch 2, dadurch gekennzeichnet, daß die innerhalb der Erdbeschüttung vorgesehenen Schutzräume (13) durch strahlen- und gassichere Türen (14), die in die Stollen (9) münden, abschließbar sind.

4. Bauwerk nach Anspruch 3, dadurch gekennzeichnet, daß vor Fensterfronten (4'') etagenweise, vorzugsweise mit strahlungssicheren Rollbalken, Rollläden (18) od.dgl. versehene loggiaartige Ausnehmungen (16) aufweisende Wände (15) vorgesehen sind.

(Hiezu 2 Blatt Zeichnungen)

ÖSTERREICHISCHES PATENTAMT

Ausgegeben am 10. März 1976

2 Blatt - Bl. 1

Patentschrift Nr. 328 141

Klasse : 37 a, 2/04

Int.Cl².: E 04 H 9/04

Fig. 1

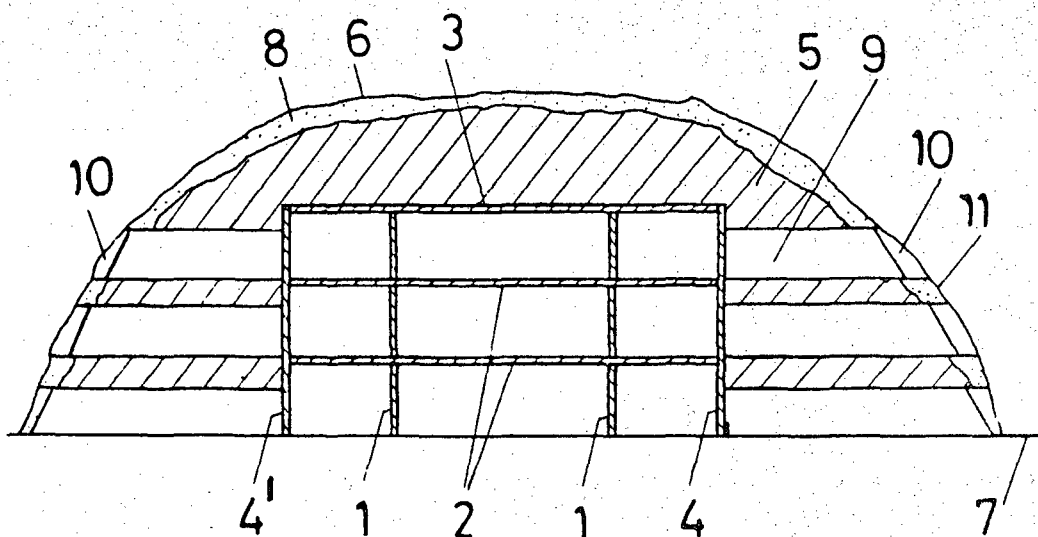
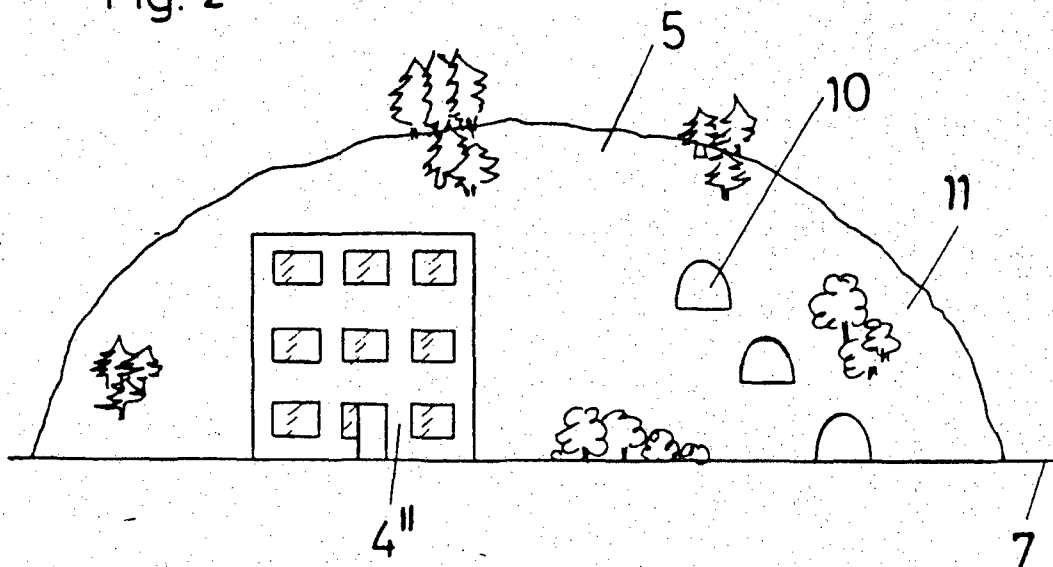


Fig. 2



ÖSTERREICHISCHES PATENTAMT

Ausgegeben am 10. März 1976

2 Blatt - Bl. 2

Patentschrift Nr. 328 141

Klasse : 37 a, 2/04

Int.Cl.² : E 04 H 9/04

Fig. 3

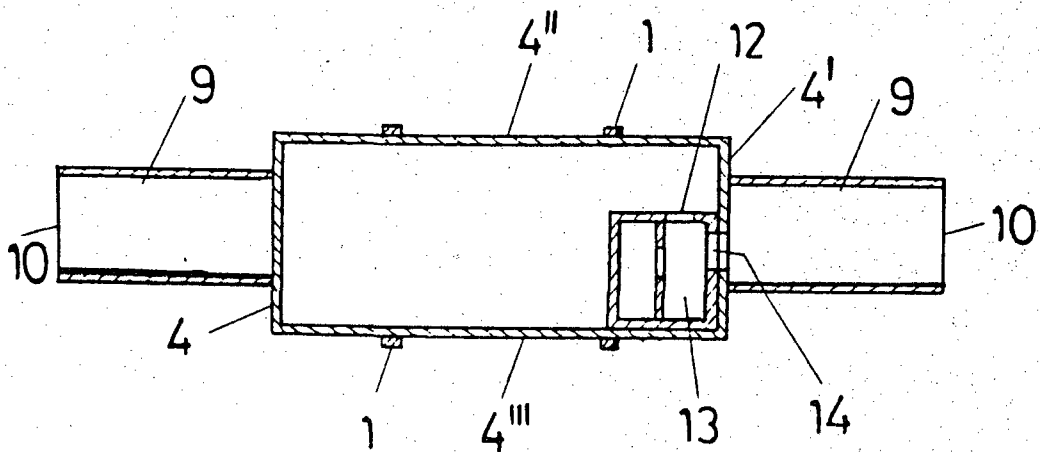
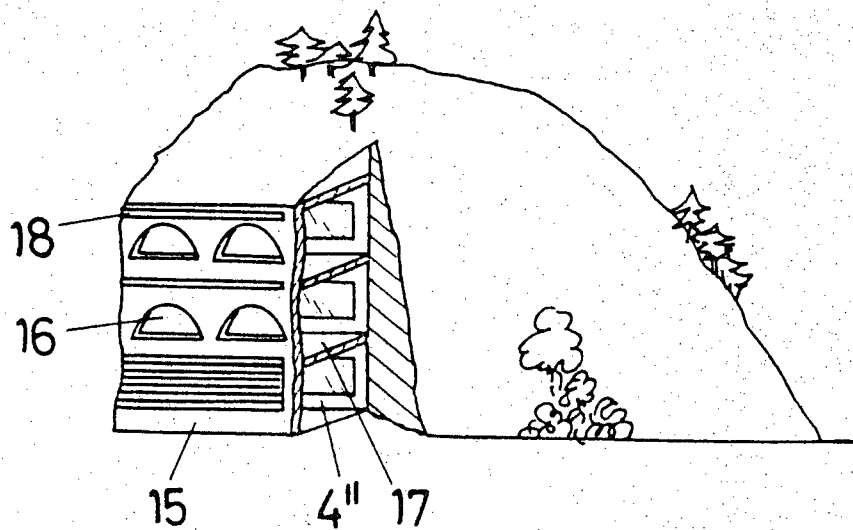


Fig. 4





ÖSTERREICHISCHES
PATENTAMT

Ⓔ Klasse: 37 A, 002/04
Ⓕ Int.Cl.: E04H 009/00

Ⓘ AT PATENTSCHRIFT Ⓜ Nr. 347 083

Ⓙ Patentinhaber: MANN HARALD
SALZBURG SALZBURG

Ⓚ Gegenstand: GEBÄUDEANLAGE

Ⓛ Zusatz zu Patent Nr.

Ⓜ Ausscheidung aus:

Ⓝ Ⓙ Angemeldet am: 1975 07 09, 5316/75

Ⓞ Ausstellungspriorität:

Ⓟ Ⓠ Ⓡ Unionspriorität:

Ⓢ Beginn der Patentdauer: 1978 04 15

Ⓣ Längste mögliche Dauer:

Ⓤ Ausgegeben am: 1978 12 11

Ⓡ Ⓢ Ⓣ Erfinder: MANN HARALD

SALZBURG SALZBURG

GROLL HARTMUT

SALZBURG SALZBURG

Ⓠ Abhängigkeit:

Ⓡ Druckschriften, die zur Abgrenzung vom Stand der Technik in Betracht gezogen wurden:

NO 117 000

Die Erfindung bezieht sich auf eine Gebäudeanlage aus zwei- oder mehrgeschossigen, für Schutzzwecke ausbildbaren Bauwerken, deren jedes mindestens einen Fensterbereich aufweist.

Aufgabe der Erfindung ist es, eine Gebäudeanlage zu schaffen, bei welcher jedes ihrer Bauwerke den Ersatz der durch diese verbauten natürlichen Grünflächen durch im Zuge der Errichtung der Bauwerke gebildete Grünflächen im gleichen Ausmaß der verbauten Flächen oder in einem dieses übersteigenden Umfang gewährleistet. Die erfindungsgemäße Gebäudeanlage soll für Wohnzwecke, für gewerbliche und sonstige betriebliche Zwecke sowie für Schutzzwecke, insbesondere gegen Strahlen und Bomben, ausbildbar sein.

Diese Aufgabe wird erfindungsgemäß dadurch gelöst, daß die mit streifenförmigen, insbesondere rechteckigen, oder sternförmigen Grundrissen ausgebildeten Bauwerke außerhalb ihrer Fensterbereiche in Ergänzung des natürlichen Geländes aus diesem übergehende, von mindestens einem Abluft- bzw. Abgasschacht und gegebenenfalls von vorzugsweise mit Luftreinigungseinrichtungen ausgestatteten Belüftungsschächten durchsetzte parkartig bepflanzbare Beschüttungen aufweisen, welche die Bauwerke in ihrer gesamten Konstruktionshöhe unter vollkommenem Einschluß ihrer Dachpartien überdecken, und daß die im Bereich der Gebäudeanlage verlaufenden Straßen vorzugsweise in - für Schutzzwecke im Bedarfsfall strahlen- und gegebenenfalls bombensicher abschließbaren - Tunnels durch die Bauwerke hindurchgeführt sind.

Durch die auf die erfindungsgemäße Weise erfolgende grundsätzliche Erhaltung bzw. Vergrößerung des vor der Bebauung vorhandenen Grünflächenausmaßes und die weitgehende Führung von Straßen unter den Bauwerken in Tunnels, welche im Bedarfsfalle für Luft- und Strahlen- und gegebenenfalls Bombenschutzwecke herangezogen werden können, wird das Wohnempfinden und das Sicherheitsgefühl bisher nicht bekannten Ausmaß gesteigert, so daß sich bei den Bewohnern der Bauwerke trotz ihrer Größe eine echte Nestwärme entwickeln kann. Die als Folge der Erfindung weitestgehende Einbettung der Bauwerke in die Grünlandschaft macht auch bei Bauten von erheblicher Größe das Wohnen im Grünen möglich und schaltet die sonst bei Hochhausanlagen gefürchteten psychischen Folgen aus, auch wenn diese Bauten gewerblichen und sonstigen betrieblichen Zwecken dienende Räume aufweisen, worunter auch Kommunikationsräume jeglicher Art fallen.

In den Zeichnungen sind verschiedene Ausführungsbeispiele der erfindungsgemäßen Gebäudeanlage dargestellt, wobei Fig.1 eine Längsansicht und die Fig.2 und 3 sowie 6, 7, 9 und 10, schematisierte Draufsichten sind. Fig.4 ist ein Querschnitt nach der Linie I-I von Fig.1, Fig.5 zeigt den Querschnitt durch eine Ausbildungsvariante. Fig.8 ist ein schematischer Horizontalschnitt durch die Räume eines Geschosses eines zur Anlage gehörenden Bauwerkes bestimmter Ausbildung. Fig.11 ist eine Längsansicht eines zur Anlage gehörenden Bauwerkes samt Bepflanzung, welche in Fig.1 der besseren Übersichtlichkeit halber weggelassen ist. Die Draufsicht nach Fig.12 veranschaulicht das außergewöhnlich große Ausmaß der Grünfläche trotz mehrerer Bauwerke und Straßenzüge der Gebäudeanlage.

Aus Fig.1 ist zu ersehen, wie das natürliche Gelände --5-- durch die Beschüttung --6-- ergänzt wird, welche das einen Teil der Gebäudeanlage bildende Bauwerk --3-- überdeckt. Diese Überdeckung ist höher als die Konstruktionshöhe --7-- des Bauwerkes --3-- und deckt dessen Dachpartie --8-- zur Gänze ab. Die Beschüttung --6--, welche aus Erde, Abraummaterial, Müll od.dgl. mit vegetationsfördernder Oberfläche bestehen kann, ist in solcher Stärke vorgesehen, daß ein parkartiger Wuchs einer Bepflanzung möglich ist. Die Straßen --1-- der Gebäudeanlage sind vorzugsweise in Tunnels --2-- durch die Bauwerke --3-- hindurchgeführt, wie dies für mehrere Bauwerke einer einheitlichen Gebäudeanlage aus dem Grundriß nach Fig.3 und aus der Draufsicht nach Fig.12 ersichtlich ist. Die Fensterfronten --4-- der Bauwerke --3-- sind in Fig.3 eingetragen. Für ein Bauwerk dieser Anlage zeigt Fig.2 in Zusammenhang mit Fig.1 die Fensterfronten --4--, die Portale --9-- der in die Hänge der Beschüttung --6-- mündenden Tunnels --2-- sowie ebendort vorgesehene Tore --16-- für Stollen --10--, die aus Geschossen des dargestellten Bauwerkes --3-- direkt auf den insbesondere auch in seiner Falllinie begehbaren Hang der Beschüttung --6-- geführt sind.

Die Portale --9-- und Tore --16-- sind schutzraumsicher verschließbar, wobei hintereinander je zwei oder mehrere insbesondere gasdichte Türen angeordnet sein können.

Das in Fig.2 veranschaulichte Bauwerk zeigt einen rechteckigen Grundriß als Spezialfall eines streifenförmigen Grundrisses, welcher auch gekrümmte Seitenbegrenzungen haben könnte. Die

Beschüttung --6-- hat eine wesentlich größere Längenerstreckung als das von ihr überdeckte Bauwerk --3--.

Wie aus Fig.4 ersichtlich ist, sind die vorzugsweise mindestens vierspurigen Tunnels --2-- unter den Bauwerken zu seitlichen Abstell- bzw. Garagenplätzen --27-- erweitert, die insbesondere für die Kraftfahrzeuge der Bewohner der Bauwerke bestimmt sind. Aus Fig.4 sind auch die Gänge --15-- zu entnehmen, die zwischen den Raumserien --14-- bzw. Wohneinheiten verlaufen und in die Stollen --10-- (Fig.1) mit den Ausgängen --16-- auf den begehbaren Hang der Beschüttung münden. Es ist zweckmäßig, die eigentlichen Wohnräume an den Fensterfronten --4-- anzuordnen, an die Gänge anschließend jedoch Räume unterzubringen, welche kein Tageslicht benötigen, wie Badezimmer, Abstellkammern etc. Zwischen den letzteren und den Tageslichträumen sind strahlensicher verschließbare Trennungswände vorteilhaft. Zur Abfuhr der Abluft aus dem Bereich der Tunnels --2-- und Garagen --27-- ist ein bis an die Oberfläche der Beschüttung geführter Abluftschacht --28-- (Fig.1, 4, 11) vorgesehen, welcher mit einer Ventilator- und Gasreinigungsanlage versehen sein kann, um die Grünanlage auf der Beschüttung vor schlechter Luft zu bewahren. Die Beschüttung --5-- wird auch noch von dem für Luftschutzzwecke erforderlichen, entsprechend ausgestatteten Belüftungsschacht --31-- (Fig.1, 11) durchsetzt. Ein weiterer, in seiner Lichtweite wesentlich größerer Schacht --18-- (Fig.1), der von den einzelnen Geschossen zugänglich ist und ein Stiegenhaus, eine Liftanlage und bei Versagen der letzteren benutzbare Rettungsleitern usw. enthält, ist vorteilhaft zu Tiefgeschossen --19-- hinabgeführt, welche im Ernstfall als besonders gesicherte, auch gegen große Bomben standfeste Schutzräume dienen.

In Fig.5 zeigt eine Ausführung, bei welcher die Tunnels --2-- mit einer Lichtraumhöhe --29-- ausgebildet sind, die über die gesamte Konstruktionshöhe der von ihnen durchsetzten Bauwerke --3-- durchläuft. Die Tunneldecke besteht aus einer Platte --33-- , welche an geeigneter Stelle einen Durchlaß --34-- für die Haube --30-- einer Abluftabfuhr aufweist. Beiderseits der Seitenwände --35-- des Tunnels --2-- befinden sich Korridortrakte für die den durch die Tunnels --2-- getrennten Raumeinheiten --14, 14'-- zugeordneten Gänge --15, 15'-- . Das Ausführungsbeispiel zeigt gegenüber in einem Geschöß vorgesehenen Fensterfronten --4-- die Fensterfronten --4' , 4''-- anderer Geschosse zurückversetzt. In der rechten Hälfte von Fig.5 ist dieses Zurückspringen von Fensterfronten --4'-- gegen Fensterfronten --4''-- für ein Ausführungsbeispiel terrassenartig verwirklicht. In der eine andere Ausführungsmöglichkeit darstellenden linken Hälfte von Fig.5 sind nischenartig zurückspringende Fensterfronten --4''-- veranschaulicht; dies ist auf die mittleren Geschosse beschränkt, um insbesondere die Überdeckungsfläche der Bauwerke zwecks Erhaltes größtmöglicher Grünflächen groß zu halten. Der Raum --34-- unterhalb des Bauwerkes kann als Tiefgarage ausgebildet sein. Aus der Figur sind auch der Entlüftungsschacht --28-- mit der Austrittshaube --38-- sowie der Belüftungsschacht --31-- mit Luftreinigungsvorrichtung --32-- zu ersehen.

Die Fig.6 bis 10 zeigen Bauwerke in der Grußrißform von Sternen --11-- , welche für die Anlage besondere Vorteile bieten. Die Spitzenpartien --12-- der Sterne sind abgeschnitten. Die sternförmigen Grundrisse ergeben viele, in abwechselnder Lage gegeneinanderliegende Fensterbereiche --4-- . Damit ist die Gefahr einer Monotonie des Charakters der Bauwerke vermieden, was für ein frohes Lebensgefühl in einer mit Wohnungen ausgestatteten Anlage von Bedeutung ist. Aus Gründen der vereinfachten Darstellung sind in den Fig.6 bis 9 die in bzw. unter den Gebäuden liegenden Straßentunnels weggelassen.

Nach Fig.6 sind Bauwerke in Form von Vierarmsternen oder Kreuzen in der dargestellten Weise gegeneinander versetzt, wobei natürlich anstatt der drei dargestellten Bauwerke eine größere Anzahl von solchen angeordnet sein kann. Es ist aus der Darstellung ersichtlich, wie der Blick aus den Fensterbereichen --4-- nicht nur Fensterbereiche gegenüberliegender Bauwerke erreicht, sondern vielmehr auch auf Grünflächen und darunter auch solche von Beschüttungen --6-- fällt. Der Charakter der sternförmigen Bauwerke kann durch Abrundungen --13-- zwischen den im Winkel aneinanderstoßenden Fensterfronten besonders wohlfreundlich gestaltet werden.

Fig.7 zeigt zwei mit dreiarmligen Sterngrundriß ausgeführte Bauwerke einer Gebäudeanlage, wobei die Abrundungen --13-- besonders betont sind. Beim dargestellten Beispiel, in welchem die Nordrichtung --N-- eingetragen ist, hat eine Fensterfront --4-- jedes Bauwerkes eine Nordlage. Um diese wohlfreundlicher zu gestalten, können auf gegenüberliegenden Südhängen der Beschüttung --6-- Reflektoren --26-- für die Sonnenstrahlung vorgesehen sein. Diese Reflektoren können nach dem Sonnenstand verstellbar

oder zur Streuung des Lichtes konvex ausgebildet und zur gleichzeitigen Aufnahme von Sonnenwärme und deren direkter oder indirekter Akkumulierung ausgestaltet sein.

Ein einzelnes Bauwerk mit dreiarbigem Sterngrundriß ist in Fig.8 vergrößert in einem Horizontalschnitt durch ein Geschoß dargestellt. Zwischen den Fensterfronten --4-- aufweisenden nach Langseiten des Grundrisses etwa gleichgerichtet verlaufenden Raumserien --14-- sind die Gänge --15-- vorgesehen, welche als Stollen --10-- mit Stollentoren --16--, in die mit begehbarer Neigung ausgeführte Beschüttung --6-- münden. Beim Ausführungsbeispiel sind die Gänge --15-- mit zum begehbaren Hang der Beschüttung --6-- sich gegenüberliegend verengenden Wänden --17-- ausgestaltet. Die Engstellen sind zum strahlungssicheren Abschluß besonders geeignet. Diese Gänge --15-- treffen im Sternzentrum in dem über die ganze Bauwerkshöhe durchgehenden Schacht --18-- zusammen, welcher ein Stiegenhaus, einen Lift und für den Ausfall desselben Rettungsleitern od.dgl. enthält und sich unterirdisch in Tiefgeschosse --19-- (Fig.1) fortsetzt, welche als extrem gesicherte Schutzräume ausgestattet sein können. Beim Ausführungsbeispiel schließen die Grundrißlinien der Fensterfronten --4-- der Raumserien --14-- mit der Grundrißbegrenzung --22-- des zugehörigen Sternarmes --21-- einen gegen die Mitte --23-- dieser Grundbegrenzung hin einen spitzen Winkel --24-- ein.

Das Beispiel nach Fig.9 zeigt eine Anordnung, bei der die Fensterfronten --4-- von drei im Grundriß als dreiarbige Sterne --11-- ausgestalteten Bauwerken in der Draufsicht Teile eines Kreises --20-- bilden. Diese Anordnung ergibt eine besonders große, von den drei Bauwerken eingeschlossene Grünfläche.

Nach Fig.10 sind im Grundriß als dreiarbige Sterne --11-- ausgestattete Bauwerke serienweise hintereinander mit je einem in einer gemeinsamen Achse --25-- liegenden Sternarm --21-- angeordnet. Bei entsprechend versetzter Anordnung zeigt das Ausführungsbeispiel, wie sich solche Reihungen von Bauwerken besonders wirkungsvoll in die zwischen ihnen liegende Parklandschaft einordnen lassen, in welche organisch die auf den die Bauwerke überdeckenden Beschüttungen --6-- vorgesehenen Bepflanzungen übergehen. Diese Grünlandschaft wird bloß auf kleine Strecken von längs der Achsen --25-- verlaufenden Straßenteilen --1-- unterbrochen, welche zwischen den die Bauwerke durchsetzenden Tunnelstrecken --2-- liegen.

Die vollkommene Einbeziehung aller Bauwerke der erfindungsgemäßen Gebäudeanlage in die Grünlandschaft infolge deren Ergänzung durch die parkartig bepflanzbaren Beschüttungen geht besonders deutlich aus den Fig.11 und 12 hervor.

Aus den vorstehenden, durch zahlreiche weitere Möglichkeiten ergänzbaren Ausführungsbeispielen ergibt sich, wie die erfindungsgemäße Gebäudeanlage kapazitätsmäßig die üblichen Hochhausanlagen unter Vermeidung aller das Wohngemühl beeinträchtigenden Nachteile ersetzen kann. Die Räume der einzelnen Bauwerke können im Rahmen der Erfindung teilweise oder in ihrer Gesamtheit auch für geschäftliche, betriebliche und gewerbliche Zwecke aller Art sowie für Büro-, Schul-, Kommunikations-, Erbauungs-, Unterhaltungs-, Bibliotheks- und sonstige Archiv- und Lagerzwecke sowie mit Sälen aller Art ausgebildet werden. Im Gegensatz zu Hochhausanlagen ermöglicht die erfindungsgemäße Gebäudeanlage unter Wahrung aller Luft- und Strahlenschutzansprüche ein lebensgerechtes Wohnen im Grünen.

40

P A T E N T A N S P R Ü C H E :

1. Gebäudeanlage aus zwei- oder mehrgeschossigen, für Schutzzwecke ausbildbaren Bauwerken, deren jedes mindestens einen Fensterbereich aufweist, d a d u r c h g e k e n n z e i c h n e t , daß die mit streifenförmigen, insbesondere rechteckigen, oder sternförmigen Grundrissen ausgebildeten Bauwerke (3) außerhalb ihrer Fensterbereiche (4) in Ergänzung des natürlichen Geländes (5) aus diesem übergehende, von mindestens einem Abluft- bzw. Abgasschacht (28) und gegebenenfalls von vorzugsweise mit Luftreinigungseinrichtungen (32) ausgestatteten Belüftungsschächten (31) durchsetzte parkartig bepflanzbare Beschüttungen (6) aufweisen, welche die Bauwerke (3) in ihrer gesamten Konstruktionshöhe (7) unter vollkommenem Einschluß ihrer Dachpartien (8) überdecken, und daß die im Bereich der Gebäudeanlage verlaufenden Straßen (1) vorzugsweise in - für Schutzzwecke im Bedarfsfall strahlen- und gegebenenfalls bombensicher abschließbaren - Tunnels (2) durch die Bauwerke (3) hindurchgeführt sind.

50

2. Gebäudeanlage nach Anspruch 1, dadurch gekennzeichnet, daß zwischen den Fensterfronten (4) aufweisenden, nach Langseiten der Grundrisse etwa gleichgerichtet verlaufenden Raumreihen (14) der Gebäude Gänge (15) vorgesehen sind, welche als Stollen (10) mit Stolltoren (16) in die mit begehbare Neigung ausgeführte Beschüttung (6) münden (Fig.1, Fig.8).

5 3. Gebäudeanlage nach Anspruch 2, dadurch gekennzeichnet, daß die mit, zwischen je zwei Raumreihen (14) zum begehbaren Hang sich gegenüberliegend verengenden Wänden (17) ausgestalteten, an ihren schmalsten Stellen zum strahlungssicheren Abschluß ausbildbare Gänge (15) in einen etwa zentral im Gebäude gelegenen, über die ganze Gebäudehöhe durchgehenden für die Anordnung eines Liftes, eines Stiegenhauses und einer Rettungsleiter vorgesehenen Schacht (18) münden, welcher
10 unterirdisch zur Ausbildung von extrem gesicherten Schutzräumen in Tiefgeschosse (19) übergeht.

4. Gebäudeanlage nach einem der Ansprüche 1 bis 3, dadurch gekennzeichnet, daß die Lichtraumhöhe (29) der Tunnels (2) sich durchlaufend über die gesamte Konstruktionshöhe (27) der von ihnen durchsetzten Bauwerke (3) erstreckt.

5. Gebäudeanlage nach Anspruch 4, dadurch gekennzeichnet, daß beiderseits
15 der Seitenwände (35) der Tunnels (2) Korridortrakte für die den durch die Tunnels (2) getrennten Raumeinheiten (14, 14') zugeordneten Gänge (15, 15') vorgesehen sind (Fig.5).

6. Gebäudeanlage nach einem der Ansprüche 1 bis 5, dadurch gekennzeichnet, daß die vorzugsweise mindestens vierspurigen Tunnels (2) unter den Bauwerken zu seitlichen Abstell- bzw. Garageplätzen (27) insbesondere für Kraftfahrzeuge der Bewohner der Bauwerke erweitert
20 sind.

(Hiezu 9 Blatt Zeichnungen)

ÖSTERREICHISCHES PATENTAMT

Ausgegeben am 11. Dezember 1978

9 Blatt - Bl.1

Patentschrift Nr. 347 083

Klasse : 37 a, 2/04

Int.Cl².: E 04 H 9/00

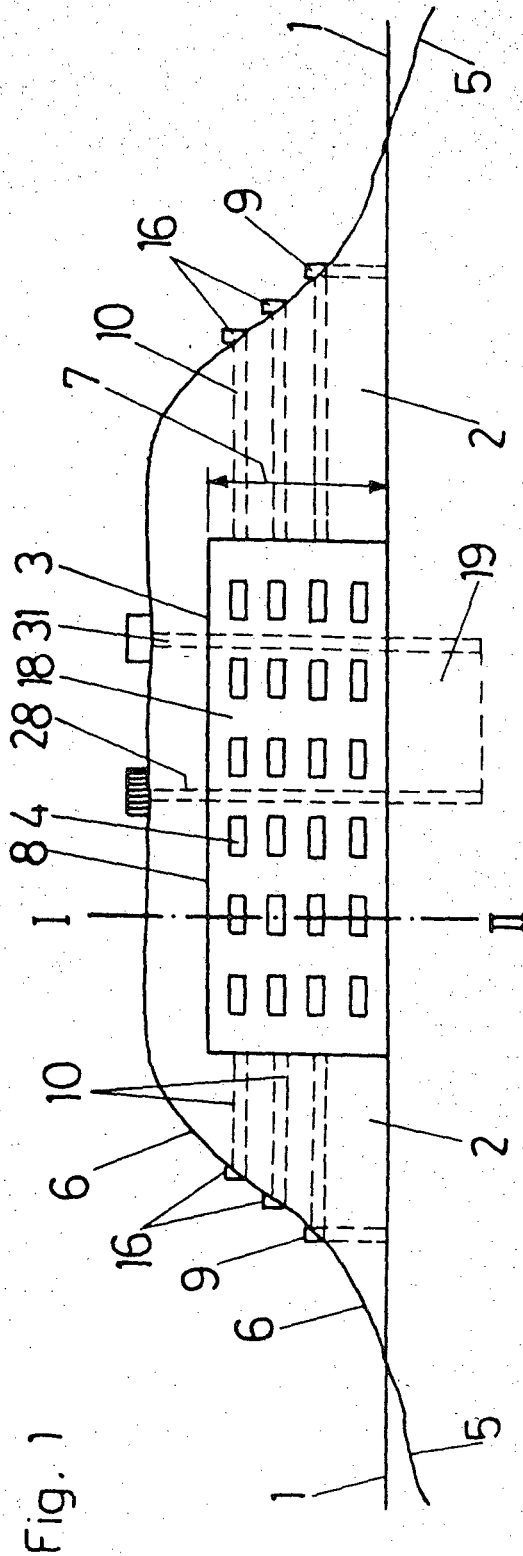


Fig. 1

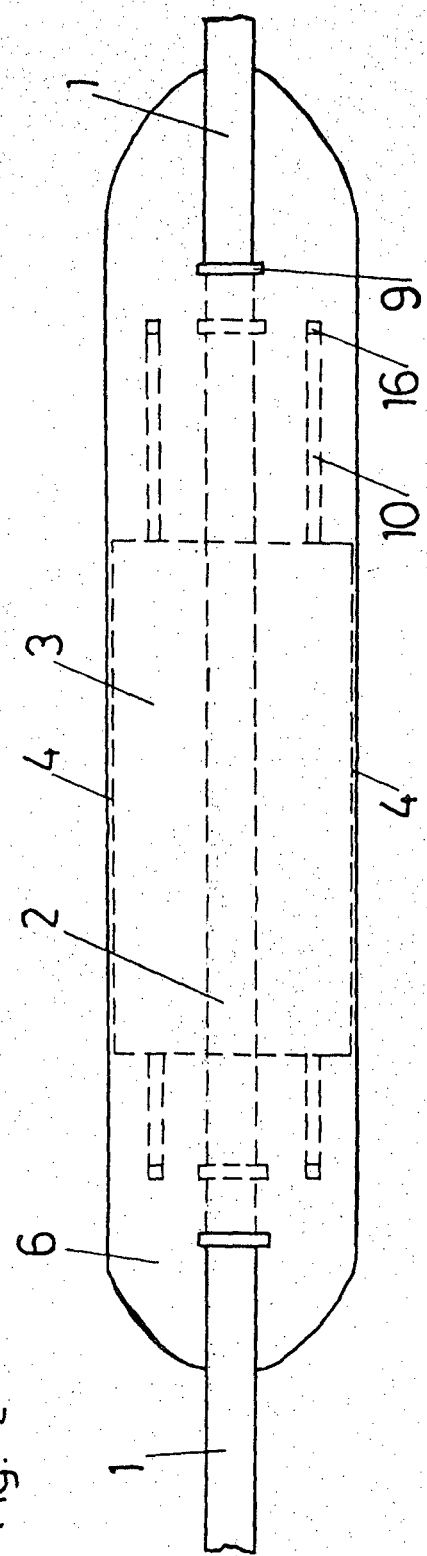


Fig. 2

ÖSTERREICHISCHES PATENTAMT
 Ausgegeben am 11. Dezember 1978
 9 Blatt - Bl.2

Patentschrift Nr. 347 083
 Klasse : 37 a, 2/04
 Int.Cl². : E 04 H 9/00

Fig. 3

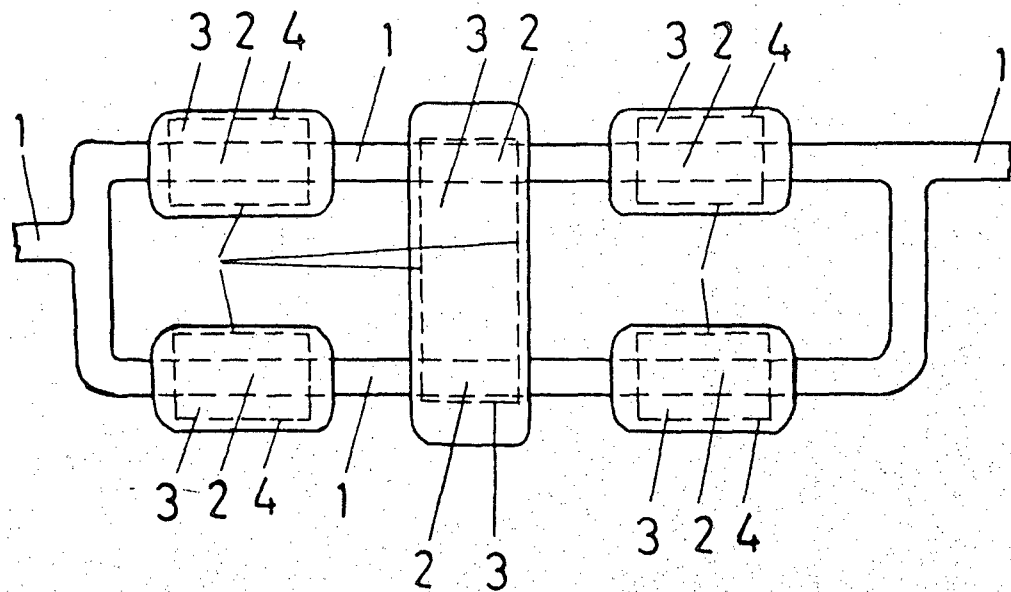
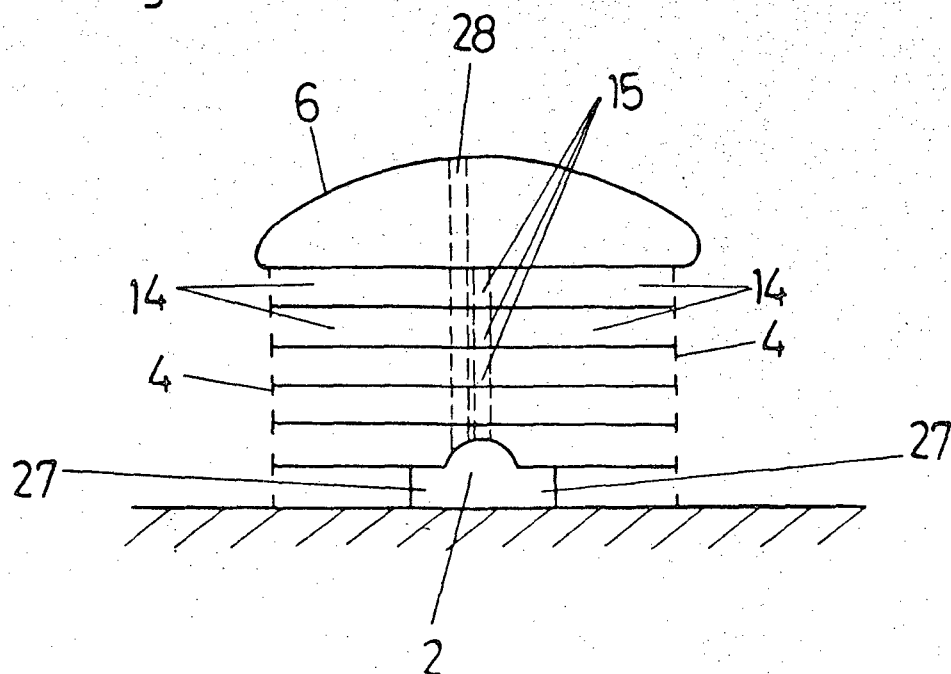


Fig. 4



ÖSTERREICHISCHES PATENTAMT
Ausgegeben am 11. Dezember 1978
9 Blatt - Bl.3

Patentschrift Nr. 347 083
Klasse : 37 a, 2/04
Int.Cl². : E 04 H 9/00

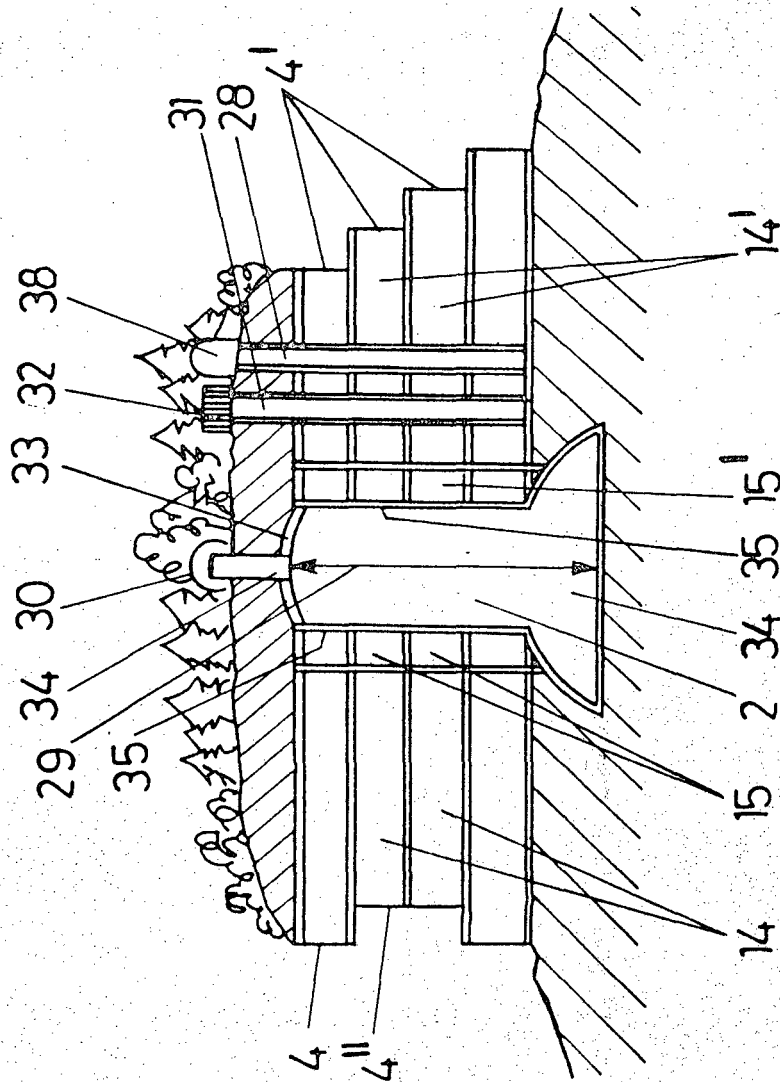


Fig. 5

ÖSTERREICHISCHES PATENTAMT
 Ausgegeben am 11. Dezember 1978
 9 Blatt - Bl.4

Patentschrift Nr. 347 083
 Klasse : 37 a, 2/04
 Int.Cl². : E 04 H 9/00

Fig. 6

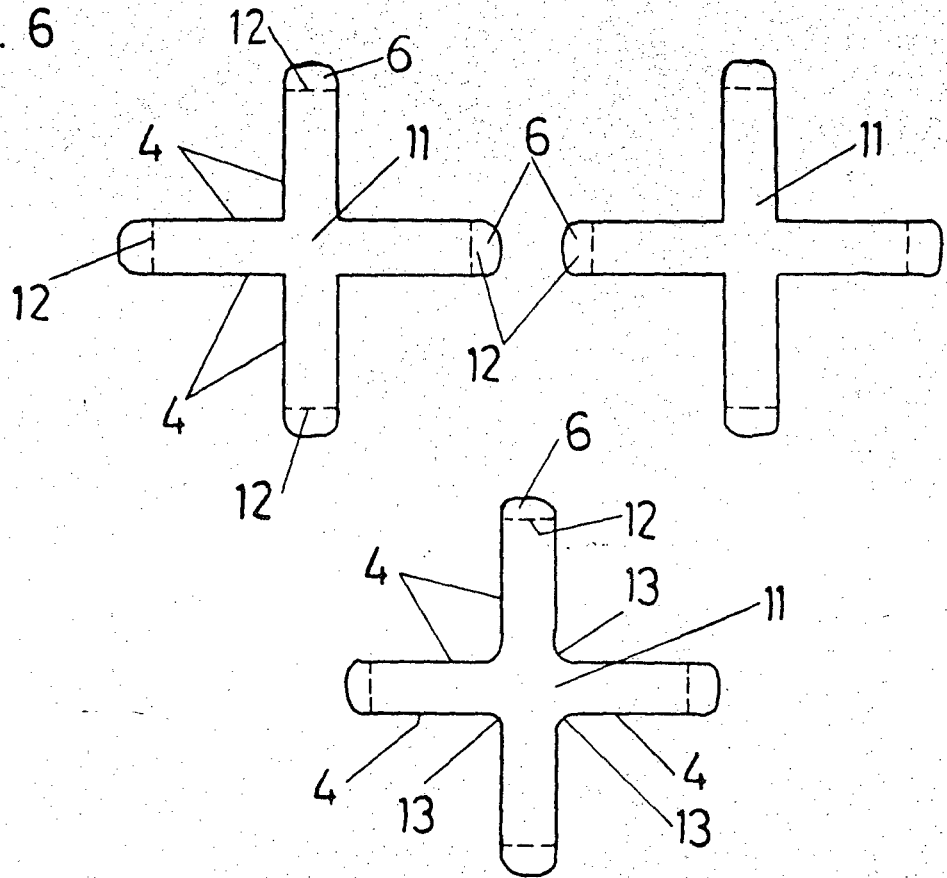


Fig. 7

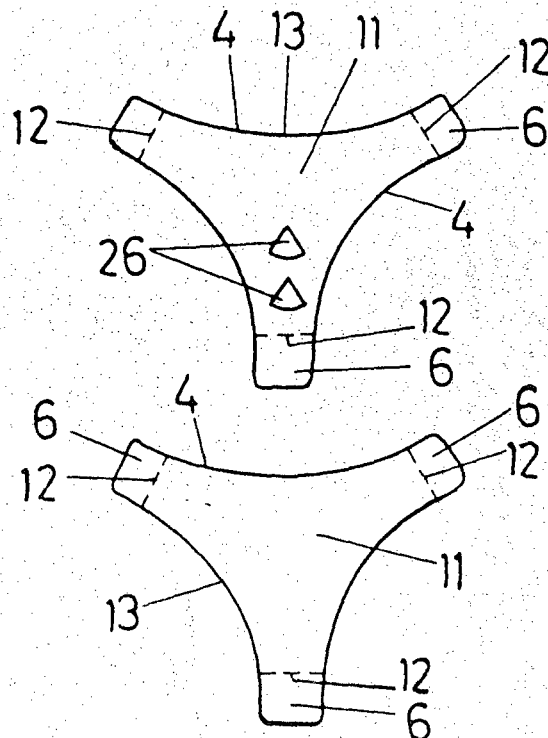
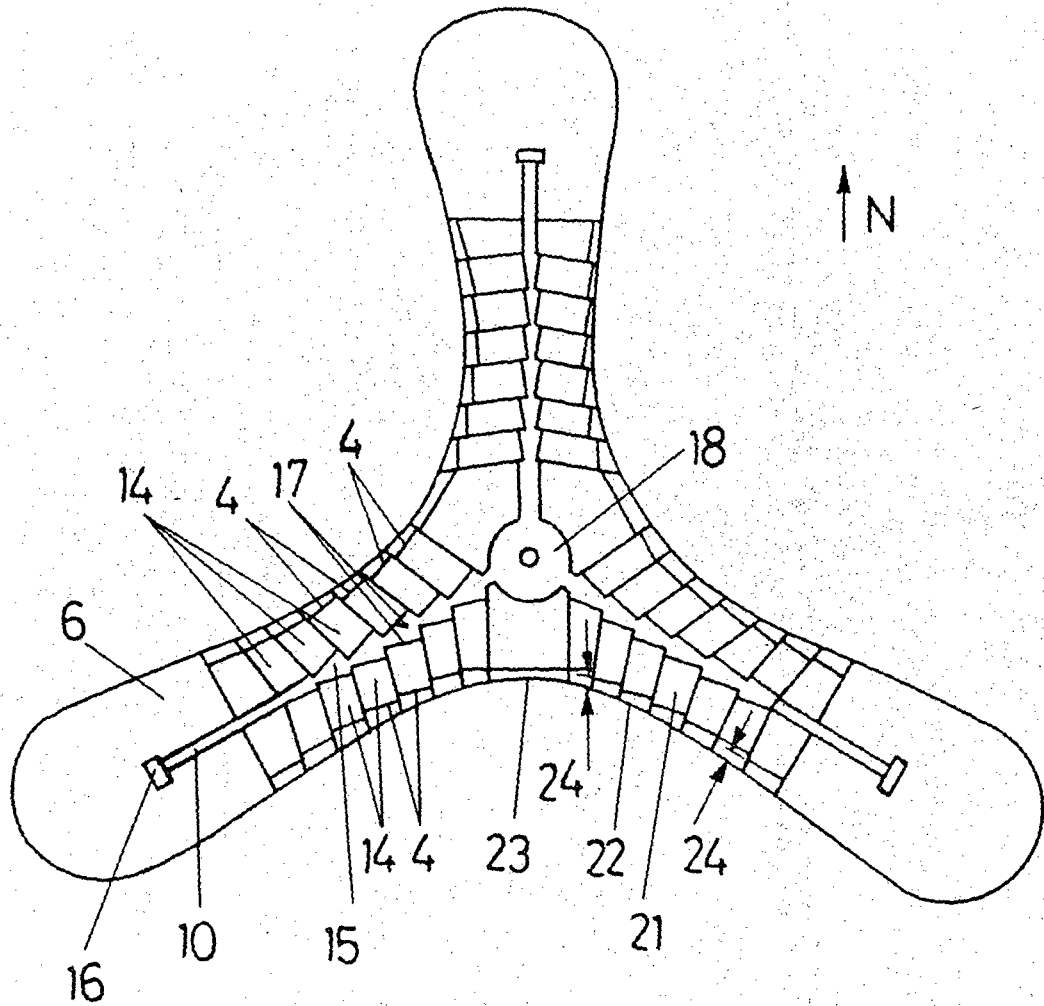


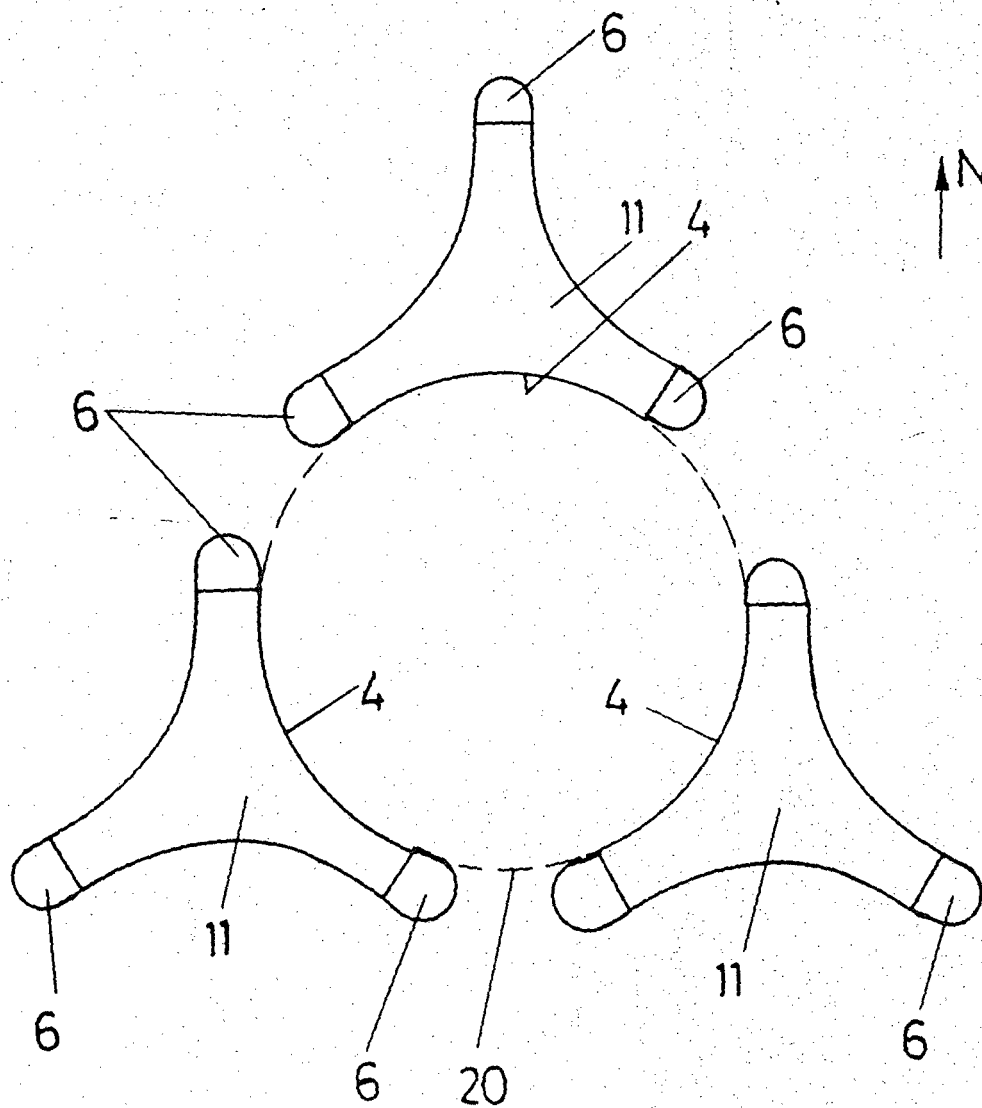
Fig. 8



ÖSTERREICHISCHES PATENTAMT
Ausgegeben am 11. Dezember 1978
9 Blatt - Bl.6

Patentschrift Nr. 347 083
Klasse : 37 a, 2/04
Int.Cl². : E 04 H 9/00

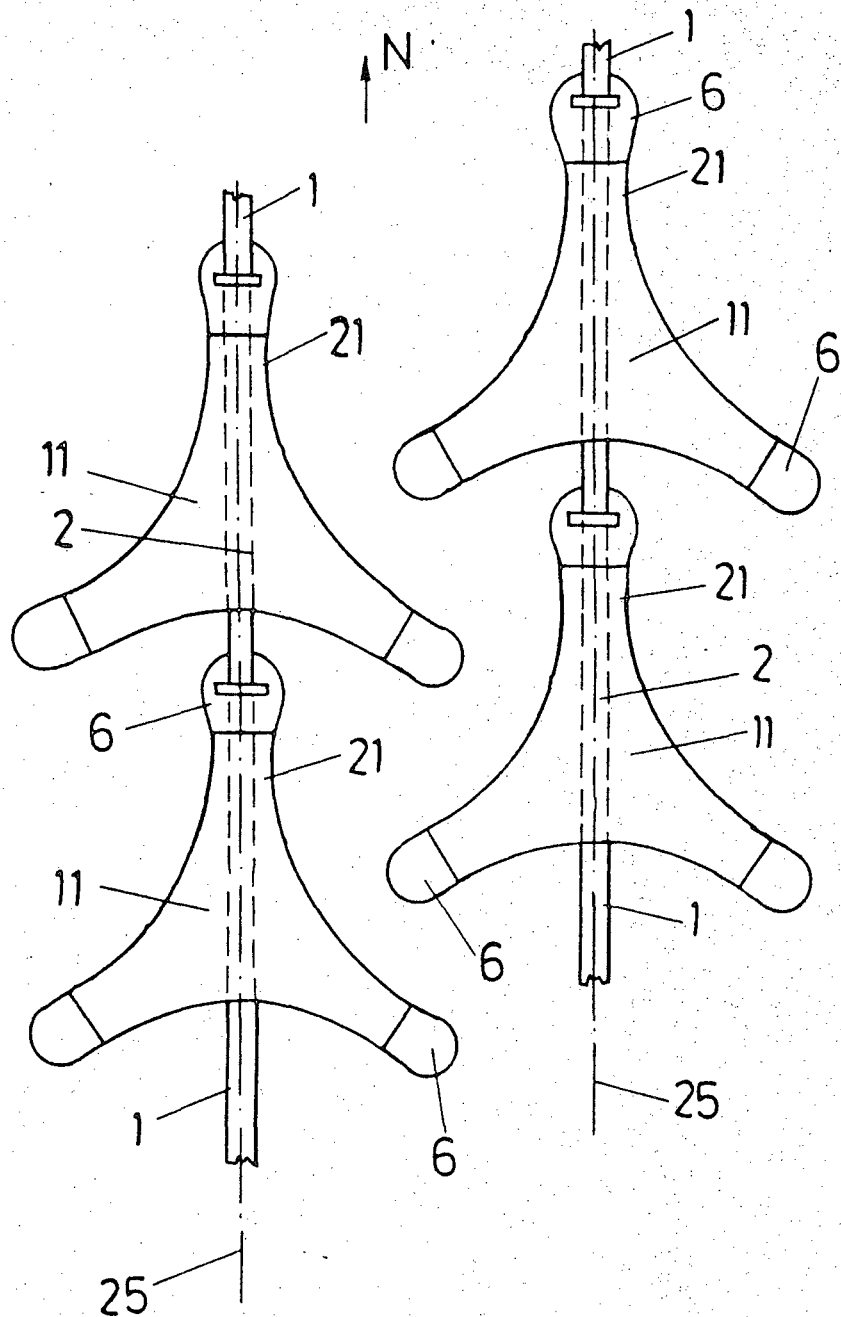
Fig. 9



ÖSTERREICHISCHES PATENTAMT
Ausgegeben am 11. Dezember 1978
9 Blatt - Bl.7

Patentschrift Nr. 347 083
Klasse : 37 a, 2/04
Int.Cl². : E 04 H 9/00

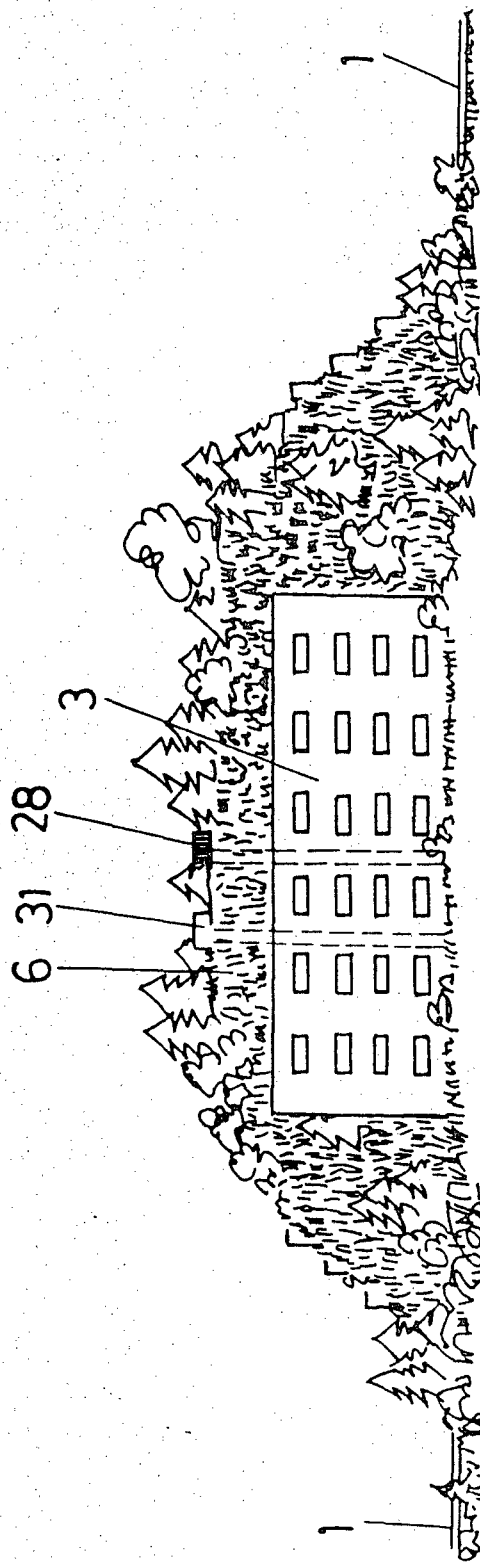
Fig. 10



ÖSTERREICHISCHES PATENTAMT
Ausgegeben am 11. Dezember 1978
9 Blatt - Bl.8

Patentschrift Nr. 347 083
Klasse : 37 a, 2/04
Int.Cl².: E 04 H 9/00

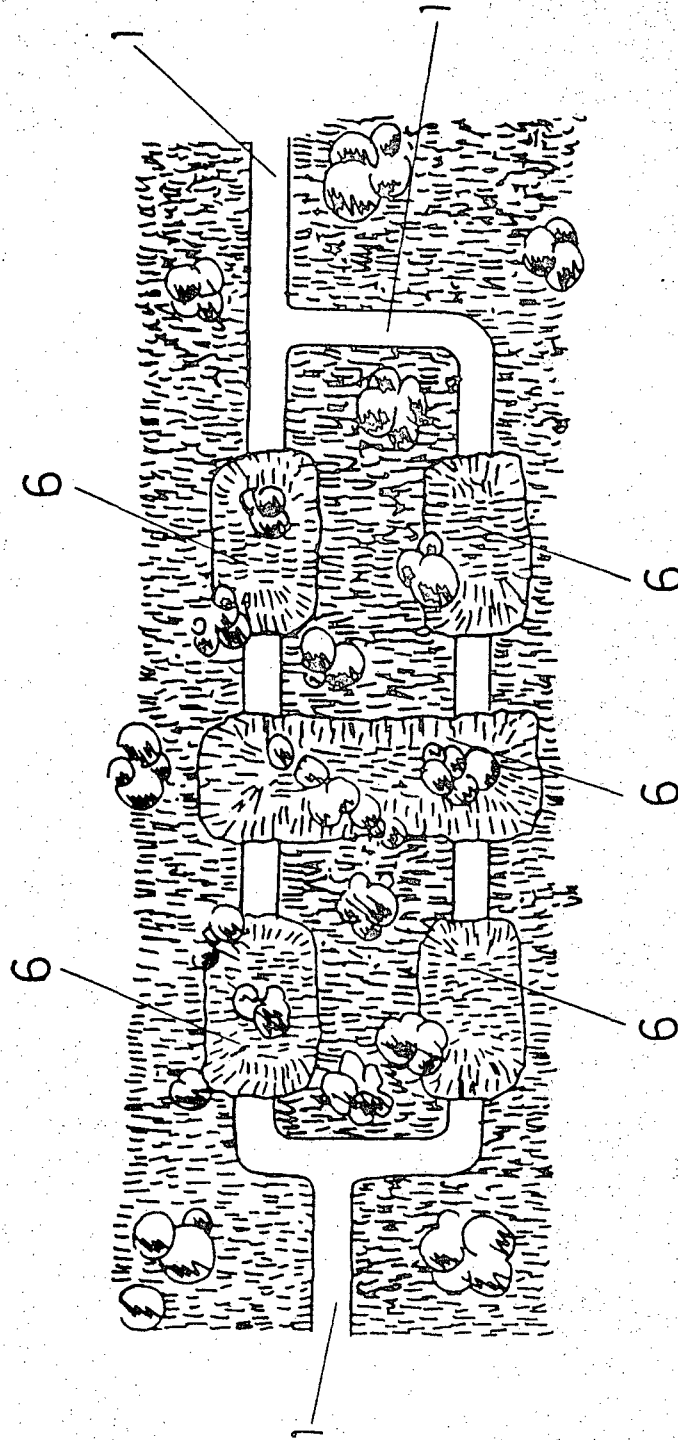
Fig. 11



ÖSTERREICHISCHES PATENTAMT
Ausgegeben am 11. Dezember 1978
9 Blatt - Bl.9

Patentschrift Nr. 347 083
Klasse : 37 a, 2/04
Int.Cl². : E 04 H 9/00

Fig. 12





ÖSTERREICHISCHES
PATENTAMT

Ⓔ Klasse: 37 A ,005
Ⓔ Int.Cl.: E04H 009/04

Ⓔ AT PATENTSCHRIFT Ⓔ Nr. 349 700

Ⓔ Patentinhaber: MANN HARALD
SALZBURG SALZBURG

Ⓔ Gegenstand: BAUWERK IN HANGLAGE

Ⓔ Zusatz zu Patent Nr.
Ⓔ Ausscheidung aus:
Ⓔ Angemeldet am: 1974 06 14, 4937/74
Ⓔ Ausstellungspriorität:

Ⓔ Ⓔ Ⓔ Unionspriorität:

Ⓔ Beginn der Patentdauer: 1978 09 15
Längste mögliche Dauer:
Ⓔ Ausgegeben am: 1979 04 25
Ⓔ Erfinder:

Ⓔ Abhängigkeit:

Ⓔ Druckschriften, die zur Abgrenzung vom Stand der Technik in Betracht gezogen wurden:

AT 349 700

Die Erfindung bezieht sich auf ein Bauwerk in Hanglage, mit mindestens zwei Geschossen, welche Tageslichträume und Schutzräume enthalten.

Aufgabe der Erfindung ist es, ein sowohl für Wohn- als auch für Schutzzwecke geeignetes Bauwerk zu schaffen, das sich einer Hanglandschaft zwangslos und ohne Störung ihrer Charakteristik einfügt und die ihr durch Verbauung entzogenen Grünflächen durch die Art der Verbauung mindestens wieder als Grünflächen ersetzt.

Die Erfindung erzielt dies dadurch, daß mindestens die Dachfläche des die Tageslichträume enthaltenden, vorzugsweise Wohnzwecken dienenden, im Horizontalschnitt eine geradlinig-gebrochene oder bogenförmige Außenbegrenzung aufweisenden Hangverbaues durch eine Erdbeschüttung in den Hang übergeht und daß die an die Tageslichträume abtrennbar anschließenden strahlen- und bombensicheren Schutzräume in den vom Hangverbau durch Ausgangsstollen erreichbaren, mindestens teilweise begehbaren Hang hineingebaut sind.

Eine bevorzugte Ausbildung der Erfindung besteht darin, daß alle aus dem Hang vorspringenden Außenwände des Bauwerkes mit Fensteröffnungen, Türöffnungen od.dgl. versehene Fronten für den Eintritt von Tageslicht enthalten.

Eine andere bevorzugte Ausbildung besteht darin, daß ein Teil der Außenwände des Bauwerkes durch eine mit der Dachbeschüttung zusammenhängende Wandbeschüttung abgedeckt ist.

Die Erfindung ist an Hand von Ausführungsbeispielen näher erläutert. In diesen ist Fig.1 ein Schaubild. Fig.2 ist ein schematischer Vertikalschnitt nach der Ebene A-B und Fig.3 ein solcher nach der Ebene C-D von Fig.1. Die Fig.4, 5, 6, 7, 8, 10 und 13 sind schematische, durch teilweise Draufsichten ergänzte Horizontalschnitte. Die Fig.9, 11, 12 und 14 sind schematische, durch teilweise Ansichten ergänzte Vertikalschnitte.

Wie aus Fig.1 ersichtlich, weist das im Ausführungsbeispiel veranschaulichte, erfindungsgemäße Bauwerk einen Hangverbau --3-- auf, der aus dem natürlichen Hang --5-- nach vorne ins Freie ragt, während der rückwärtige Teil des Bauwerkes in den Hang --5-- hineingebaut ist, wie dies strichliert angedeutet ist. Auf die Dachfläche --2-- ist eine Erdbeschüttung --4-- aufgebracht. Aber auch eine der aus dem Hang --5-- vorgezogenen Seitenwände --1-- ist durch eine Erdbeschüttung --21-- abgedeckt. Bei der Ausführung nach Fig.1 ist der durch die einheitliche Erdbeschüttung --4, 21-- ergänzte Hang sowohl über die Dachfläche --2-- geführt als auch über die mehrgeschossige Vorderpartie des Bauwerkes nach abwärts gezogen, um dort wieder in den natürlichen Hang überzugehen. Als Ergänzung zu diesem fügt sich die Erdbeschüttung zwangslos in die Landschaft ein, was durch eine geeignete Bepflanzung mit Bäumen und Sträuchern sowie durch eine gezielte Begrünung besonders vorteilhaft bewirkt wird. Die durch den Hangverbau --3-- verlorengegangene ursprüngliche, natürliche Hangkulturfläche kann durch die Beschüttung --4, 21-- nicht nur ersetzt, sondern - wie Fig.1 zeigt - vergrößert werden. Zur Darstellung in Fig.1 gehört der Horizontalschnitt nach Fig.5. Aus diesem sind die zum Eintritt von Tageslicht ausgestatteten Fronten --18 und 19-- der Tageslichträume --6-- zu ersehen. Die Erdbeschüttung --4, 21-- kann parkartig mit Wegen, Ruheplätzen u.dgl. ausgestattet sein. An die Tageslichträume --6-- schließen sich die in den Hang --5-- hineingebauten Schutzräume --7-- an; ihr Anschluß an die Tageslichträume --6-- ist unter Zwischenschaltung von strahlen- und bombensicheren Schleusentoren --30-- vorgesehen, wie dies insbesondere auch aus Fig.2 ersichtlich ist. Die aus jedem Geschoß zum begehbaren Hang --5-- direkt herausgeführten Ausgangsstollen --9-- sind aus den Fig.1 und 3 ersichtlich. Sie können insbesondere bei Gefahr im Verzug zum direkten Verlassen des Bauwerkes dienen, was insbesondere von Bedeutung ist, wenn Lifтанlagen und Stiegen unbenutzbar geworden sein sollten.

Aus Fig.2 (Vertikalschnitt nach der Ebene A-B von Fig.1) und Fig.3 (Vertikalschnitt nach der Ebene C-D von Fig.1) ist ersichtlich, daß die Erdbeschüttung --21-- im Bereich der Wandung --1-- eine so geringe Neigung --8-- aufweisen kann, daß eine unmittelbare Begehung in der Fallinie möglich ist; andernfalls können serpentinartig verlaufende Wege vorgesehen sein.

Aus Fig.2 ist auch noch ein aus einem Schutzraum --7-- vertikal nach oben durch die Erdbeschüttung --4-- hindurchgeführter Kommunikationsschacht --2-- ersichtlich. Derartige Kommunikationsschächte können auch zwischen allen oder einzelnen Geschossen vorgesehen sein.

In Abänderung der in den Fig.1 und 5 veranschaulichten Bauausführung kann der Hangverbau --3-- drei zum Eintritt von Tageslicht ausgestattete Fronten --18, 19, 20-- (Fig.4) aufweisen. Jede der Ausführung nach den Fig.5 und 7 weist zwei zum Eintritt von Tageslicht ausgestattete Fronten und eine

beschüttete Wandung --21-- auf. Während die zum Eintritt von Tageslicht ausgestatteten Fronten bei der Ausführung nach Fig.5 winkelig aneinander anschließen, liegen sie bei der Ausführung nach Fig.7 einander gegenüber. Bei der Variante nach Fig.6 ist die Vorderpartie als Fensterfront --19-- ausgebildet, wogegen Wandbeschüttungen --21-- einander gegenüberliegen. Auch diese künstlichen Beschüttungen --21-- sowie die Dachbeschüttung --4-- bilden natürlich wirkende Ergänzungen des gewachsenen Hanges --5--.

Fig.8 und 9 zeigen eine Ausbildung mit einer im Horizontalschnitt bogenartigen Außenbegrenzung --17-- der Tageslichträume --6--. Bei diesem Ausführungsbeispiel ist an das in den Zeichnungen rechts ersichtliche Ende des Bogens --17-- eine geradlinige beschüttete Wand --1-- angeschlossen.

Die Erfindung kann je Bauwerk mit einem einzigen Hangverbau --3-- (Fig.1 bis 9) oder mit einer Serie von ausgesprochenen Hangvorbauten --3₁, 3₂, 3₃, 3₄, 3₅, 3₆, 3₇-- (Fig.10 verwirklicht sein. Hierbei sind eckige Grundrißformen wie bei --3₃, 3₄, 3₅, 3₆ und 3₇-- oder bogenförmige Grundrißformen wie bei --3₁ oder 3₂-- möglich. Tageslichtfronten können hierbei an allen an dem natürlich gewachsenen Hang vorspringenden Wandungen oder nur an einzelnen Wandteilen vorgesehen sein. Jedem Hangverbau, z.B. --3₆--, kann ein von den Wohnräumen durch eine geeignete, ein Schleusentor oder eine Luftschutztür enthaltende Wand --31-- getrennter Schutzraum --7-- zugeordnet sein. Aus dem Horizontalschnitt von Fig.10 sind vorzugsweise am natürlichen Hang eine buchtartig einspringende Hangpartie --28-- und eine riegelartig vorspringende Hangpartie --27-- ersichtlich. Die riegelartige Partie --27-- bietet sich für eine Grundrißlösung an, bei welcher einer Mehrzahl von Hangvorbauten --3₁, 3₂, 3₃ und 3₄-- ein durch eine geeignete Wand --31-- abgeschlossener, gemeinsamer Schutzraum --7₁-- zugeordnet ist. Eine solche Anordnung ist besonders wirtschaftlich im Bau und in der Benutzung. Wegen der nur in Ausnahmeständen erfolgenden Benutzung des Schutzraumes --7₁-- kann dessen Grundrißfläche wesentlich kleiner sein als die Summe der Grundrißflächen aller zugehörigen Hangvorbauten --3₁, 3₂, 3₃ und 3₄--. Ist die riegelartige Hangpartie --27-- in der Natur oder künstlich bis zu einer mehr oder weniger umfangreichen Kuppe ausgebildet, so treten die geschilderten Möglichkeiten besonders vorteilhaft in Erscheinung.

Fig.11 zeigt eine andere Möglichkeit, in welcher Weise mehreren Geschossen von Tageslichträumen --6-- eine einzige Schutzraumeinheit --7₂-- zugeordnet sein kann. Beim Ausführungsbeispiel sind die gezeichneten beiden Geschosse von Tageslichträumen --6-- mit der ihnen zugehörigen einzigen Schutzraumeinheit --7₂-- über Stiegen --29-- verbunden.

Vorzugsweise eines der Geschosse kann ganz oder zum Teil zu einer Garage --10-- (Fig.12) ausgebildet sein. Um die Zufahrt der Kraftwagen zu dieser und die Ausfahrt derselben besonders umweltfreundlich zu gewährleisten, ist beim dargestellten Ausbau sowohl die Zufahrt als auch die Ausfahrt über in der Fahrtrichtung jeweils abfallend geneigte Fahrstreifen --11, 12-- vorgesehen. Gemäß der Grundrißskizze nach Fig.13 steigt der Fahrstreifen --11-- für die Zufahrt von der allgemeinen Straße --23-- bis zum Scheitelpunkt --24-- (Fig.12) an und fällt von diesem zum Boden der Garage --10-- so stark ab, daß am Scheitelpunkt --24-- der Motor abgestellt werden kann und der Kraftwagen motorlos und daher abgasfrei zur Garage --10-- herabrollt. Ebenso ist der Fahrstreifen --12-- für die Ausfahrt aus der Garage --10-- abfallend geneigt angeordnet, so daß die Ausfahrt der Kraftwagen bis zur Mulde --25-- (Fig.12) motorlos und damit abgasfrei erfolgen kann. Erst in der Mulde --25-- muß zur Weiterfahrt über den Fahrstreifen --12'-- zum Erreichen der Straße --23-- der Motor eingeschaltet werden, falls der Fahrstreifen --12'-- aus der Mulde --25-- gegen die Straße --23-- hin ansteigt oder eben verläuft.

Die in Fig.12 skizzierte Lösung verschont daher das erfindungsgemäße Bauwerk von Kraftfahrzeugabgasen überhaupt, wenn für einen benzinmotorlosen Betrieb auch in der Garage --10-- selbst gesorgt ist, was durch Anordnung von elektrisch betriebenen Raupenbändern, Seilzügen u.dgl. ohne besondere Schwierigkeiten möglich ist.

In den Fig.12 und 13 ist auch noch die etwa mögliche Anordnung von Tageslichträumen --6-- und Schutzräumen --7-- angedeutet.

Fig.14 zeigt eine weiters mögliche Ausbildung der Erfindung mit der auch die Tageslichträume --6-- mit einer Schutzvorrichtung gegen Sicht, Strahlung, und Bombenwirkung ausgestattet sein können. Beim Ausführungsbeispiel dient hierfür ein zweiteiliger Schutzschild --13, 14-- mit aneinander anschließenden Teilen, zu deren Dichtschiuß eine Feder- und Nutkupplung --26-- vorgesehen sein kann. Zum Einschieben der Schutzschildhälften in den Hang --5-- sind in dieser der Schutzschildform angepaßte Ausnehmungen --15, 16-- vorgesehen.

Bei allen dargestellten und darüber hinaus möglichen weiteren Ausführungsformen können zwischen den Erdbeschüttungen --4, 21-- und an diese anschließende Bauteilen entsprechende Isolierschichten gegen den Übertritt von Feuchtigkeit, Wärme und Schall vorgesehen sein.

Die Mehrkosten der erfindungsgemäßen Bauweise gegenüber üblichen Hochbauwerken sind im Hinblick auf die gezielte Umweltfreundlichkeit der Erfindung nicht von ausschlaggebender Bedeutung.

P A T E N T A N S P R Ü C H E :

10 1. Bauwerk in Hanglage, mit mindestens zwei Geschossen, welche Tageslichträume und Schutzräume enthalten, d a d u r c h g e k e n n z e i c h n e t , daß mindestens die Dachfläche (2) des die Tageslichträume (6) enthaltenden, vorzugsweise Wohnzwecken dienenden, im Horizontalschnitt eine geradlinig-gebrochene oder bogenförmige Außenbegrenzung aufweisenden Hangverbaues (3) durch eine Erdbeschüttung (4) in den Hang (5) übergeht und daß die an die Tageslichträume (5) abtrennbar
15 anschließenden strahlen- und bombensicheren Schutzräume (7) in den vom Hangverbau (3) durch Ausgangsstollen erreichbaren, mindestens teilweise begehbaren Hang hineingebaut sind.

2. Bauwerk in Hanglage nach Anspruch 1, d a d u r c h g e k e n n z e i c h n e t , daß alle aus dem Hang vorspringenden Außenwände des Bauwerkes mit Fensteröffnungen, Türöffnungen u.dgl. versehene Fronten (18, 19, 10) für den Eintritt von Tageslicht enthalten.

20 3. Bauwerk in Hanglage nach Anspruch 1, d a d u r c h g e k e n n z e i c h n e t , daß ein Teil der Außenwände des Bauwerkes durch eine mit der Dachbeschüttung (4) zusammenhängende Wandbeschüttung (21) abgedeckt ist.

4. Bauwerk in Hanglage nach Anspruch 3, d a d u r c h g e k e n n z e i c h n e t , daß die Erdbeschüttung mindestens im Bereich (21) der beschütteten Außenwand (1) eine zur direkten
25 Begehrbarkeit in ihrer Fallinie geeignete geringe Neigung (8) aufweist.

5. Bauwerk nach Anspruch 1, d a d u r c h g e k e n n z e i c h n e t , daß aus jedem Geschoß mindestens ein Ausgangsstollen (9) direkt zum begehbaren Hang (5) vorgesehen ist.

6. Bauwerk in Hanglage nach Anspruch 5, d a d u r c h g e k e n n z e i c h n e t , daß Ausgangsstollen (9) mindestens eines vorzugsweise zum Teil als Garage (10) dienenden Geschosses als zur
30 Geschoßoberfläche ansteigend bzw. von dieser abfallend geneigte, mit dem Straßennetz verbundene Fahrstreifen (11, 12) ausgebildet sind.

7. Bauwerk in Hanglage nach Anspruch 1, g e k e n n z e i c h n e t d u r c h mindestens aus mit dem begehbaren Hang durch Ausgangsstollen (9) verbundenen Schutzräumen (6) nach oben geführte Kommunikationsschächte (22).

35 8. Bauwerk in Hanglage nach Anspruch 1, d a d u r c h g e k e n n z e i c h n e t , daß der Ausgangsstollen (9) mit dem mindestens teilweise begehbaren Hang aufweisende Hangverbau (3) aus einer Serie von Hangvorbauten (3₁, 3₂, 3₃, 3₄, 3₅, 3₆, 3₇) besteht.

9. Bauwerk in Hanglage nach Anspruch 8, d a d u r c h g e k e n n z e i c h n e t , daß mindestens einem Teil der durch Ausgangsstollen (9) mit dem mindestens teilweise begehbaren Hang
40 verbundenen Hangvorbauten (3₁, 3₂, 3₃, 3₄, 3₅, 3₆, 3₇) gemeinsame Schutzräume (7₁) zugeordnet sind.

10. Bauwerk in Hanglage nach Anspruch 1, d a d u r c h g e k e n n z e i c h n e t , daß mindestens zwei Geschossen von Tageslichträumen (6) eine durch Ausgangsstollen (9) mit dem mindestens teilweise begehbaren Hang verbundene Schutzraumeinheit (7₂) zugeordnet ist.

45 11. Bauwerk in Hanglage nach Anspruch 1, d a d u r c h g e k e n n z e i c h n e t , daß die mindestens über die Schutzräume (7) durch Ausgangsstollen (9) mit dem mindestens teilweise begehbaren Hang verbundenen Tageslichträume (6) durch einen über ihnen anbringbaren, vorteilhaft zweiteilig mit aneinander dicht anschließbaren, in Ausnehmungen (15, 16) des Hanges (5) einschiebbaren Teilen und einer vorzugsweise dem Hangcharakter angepaßten unauffälligen Oberflächengestaltung ausgebildeten
50 Schutzschild (13, 14) gegen Sicht, Strahlung und Bombenwirkung notfalls zeitweilig in Behelfsschutzräume umwandelbar sind.

(Hiezu 6 Blatt Zeichnungen)

Druck: Ing. E. Voytjch, Wien

ÖSTERREICHISCHES PATENTAMT

Ausgegeben am 25. April 1979

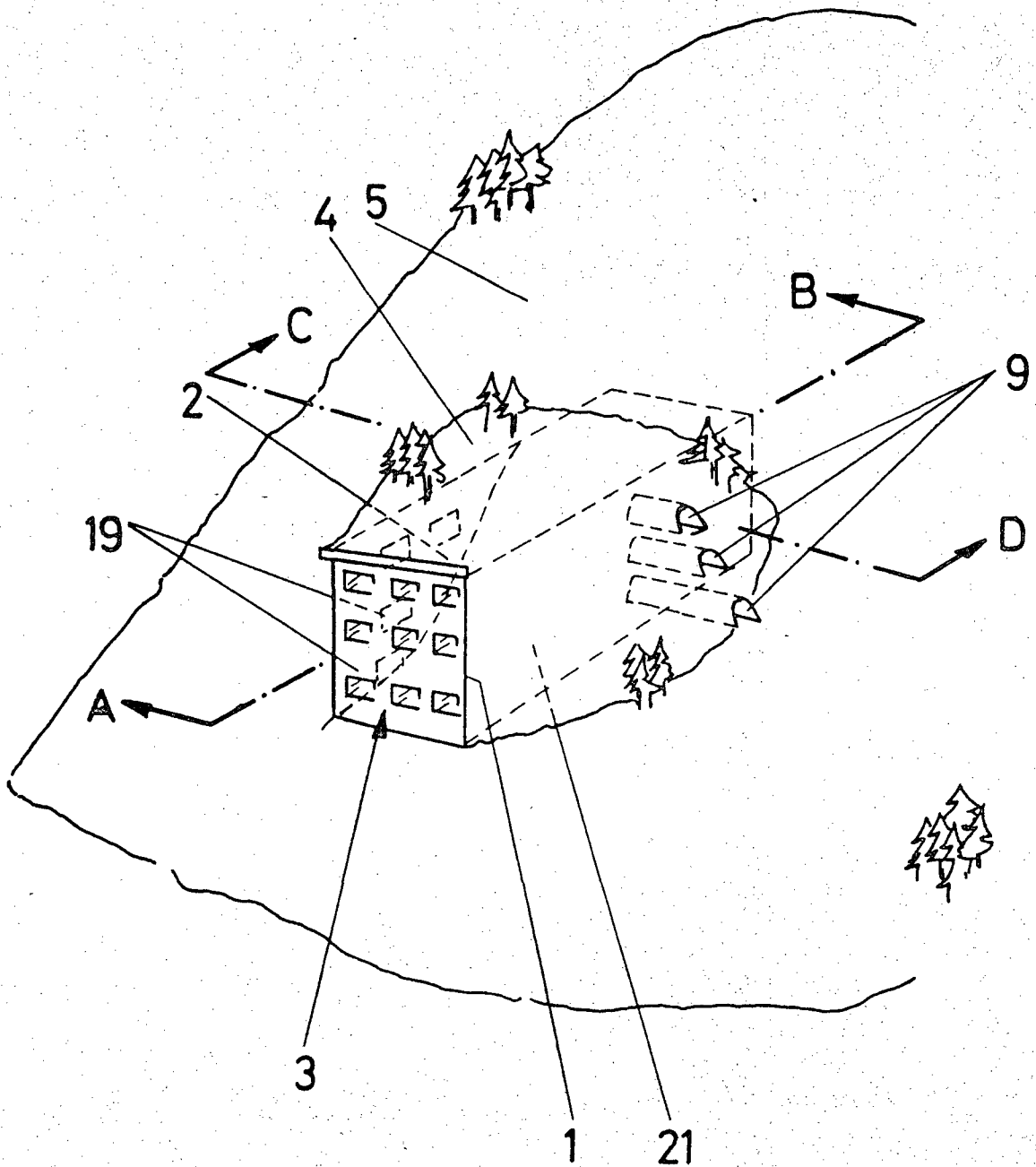
6 Blatt - Bl. 1

Patentschrift Nr. 349 700

Klasse : 37 a, 5

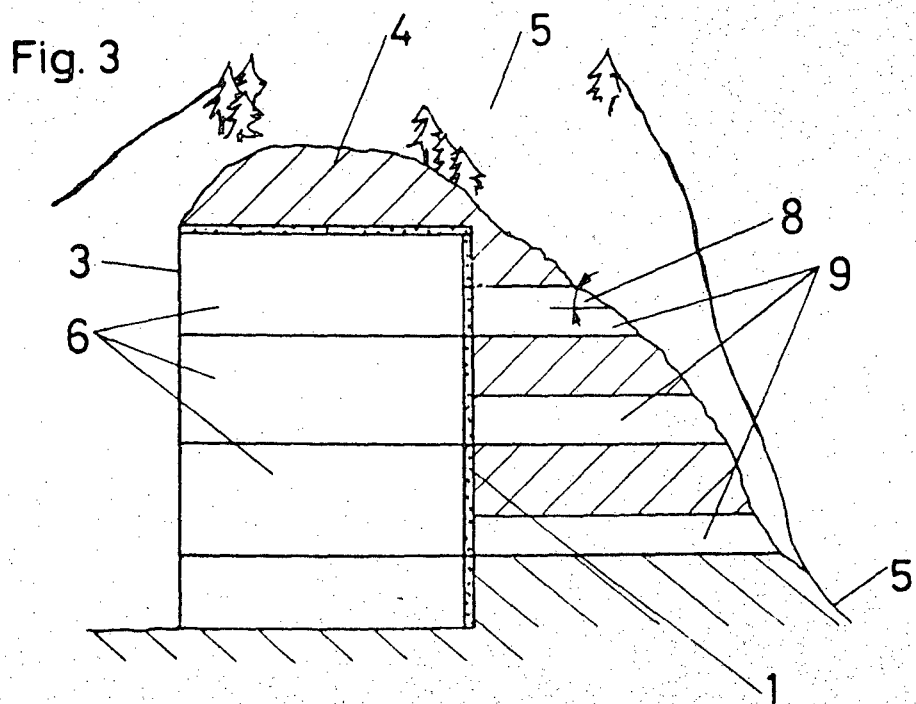
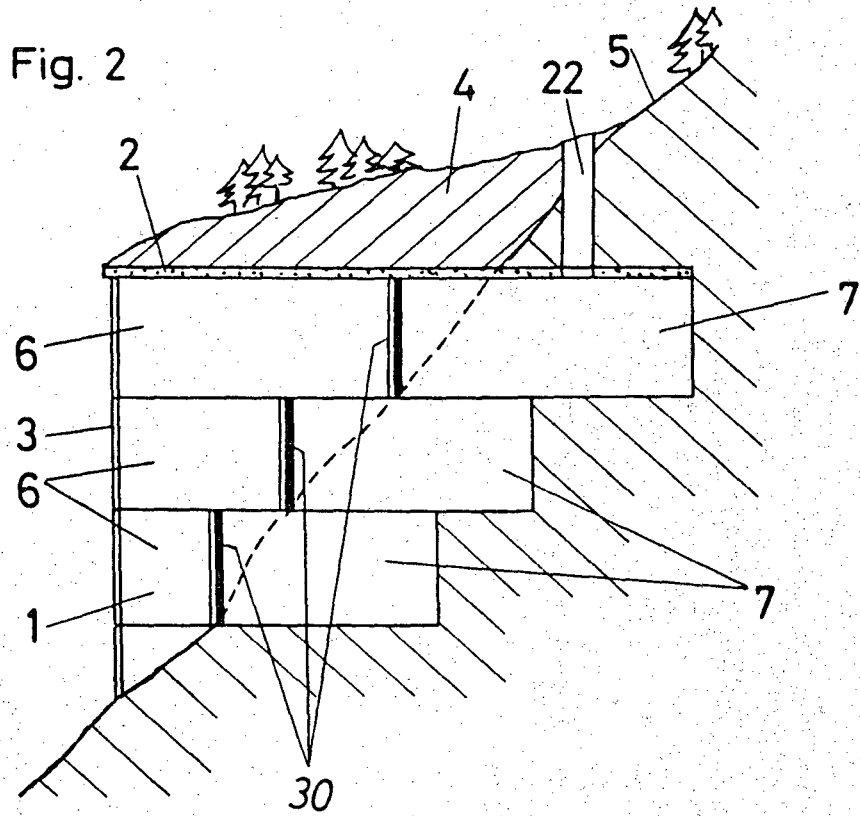
Int.Cl².: E 04 H 9/04

Fig. 1



ÖSTERREICHISCHES PATENTAMT
 Ausgegeben am 25. April 1979
 6 Blatt - Bl.2

Patentschrift Nr. 349 700
 Klasse : 37 a, 5
 Int.Cl².: E 04 H 9/04



ÖSTERREICHISCHES PATENTAMT

Ausgegeben am 25. April 1979

6 Blatt - Bl.3

Patentschrift Nr. 349 700

Klasse : 37 a, 5

Int.Cl².: E 04 H 9/04

Fig. 4

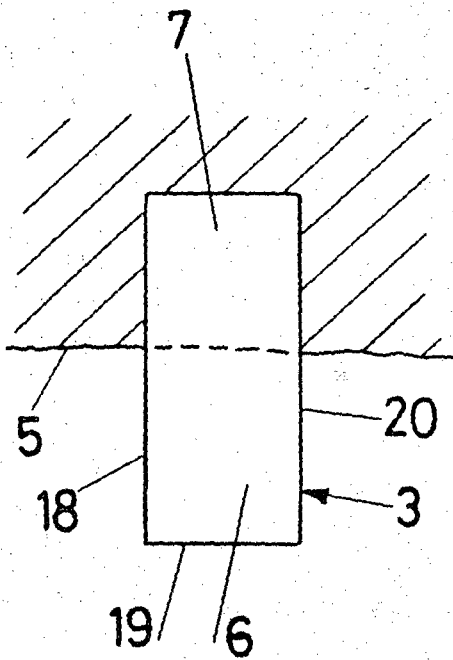


Fig. 5

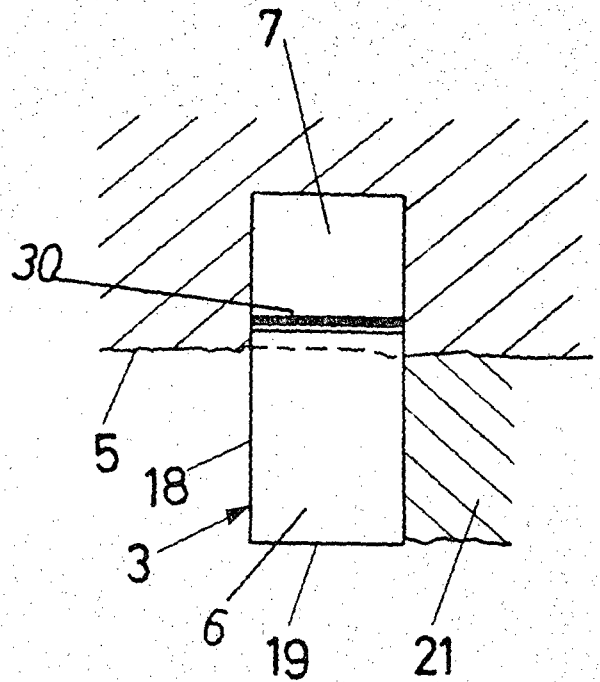


Fig. 6

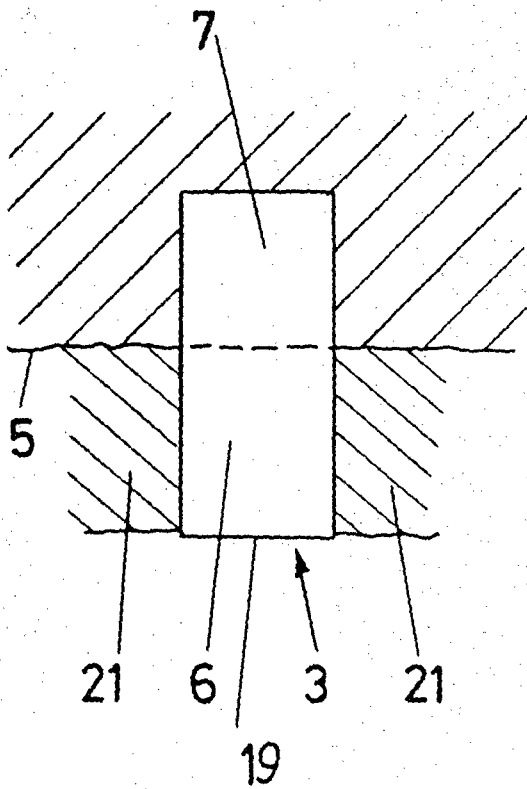
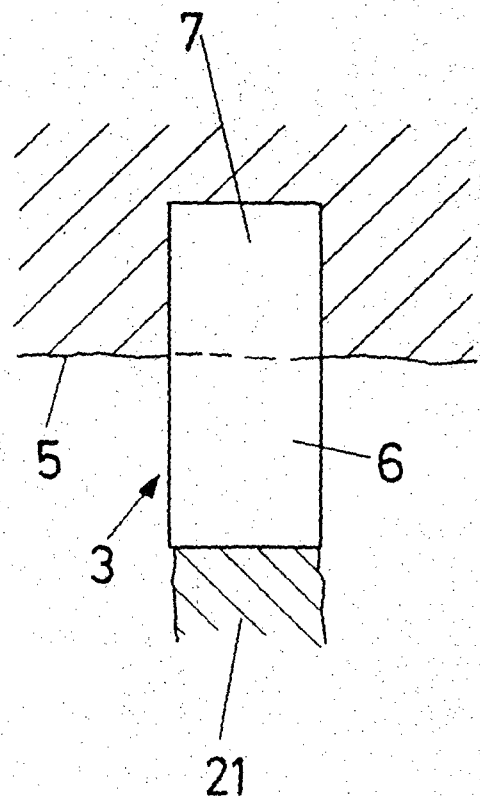


Fig. 7



ÖSTERREICHISCHES PATENTAMT

Ausgegeben am 25. April 1979

6 Blatt - Bl.4

Patentschrift Nr. 349 700

Klasse : 37 a, 5

Int.Cl².: E 04 H 9/04

Fig. 8

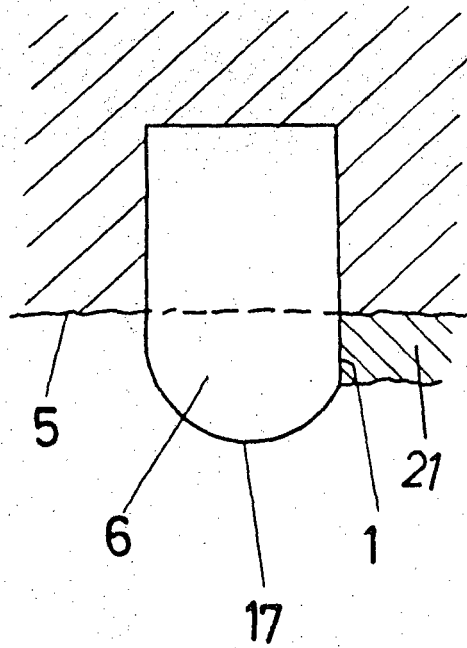


Fig. 9

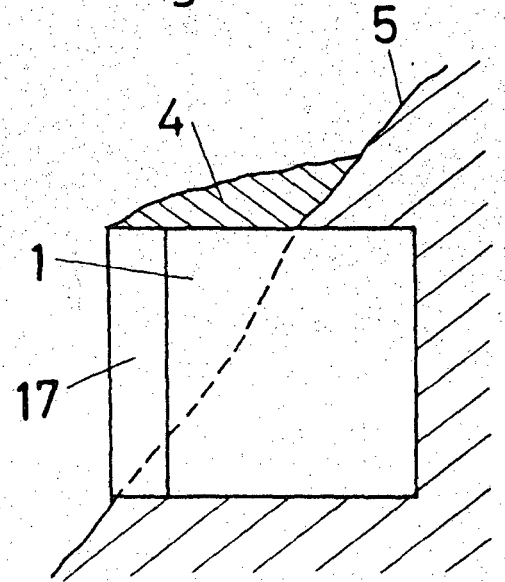
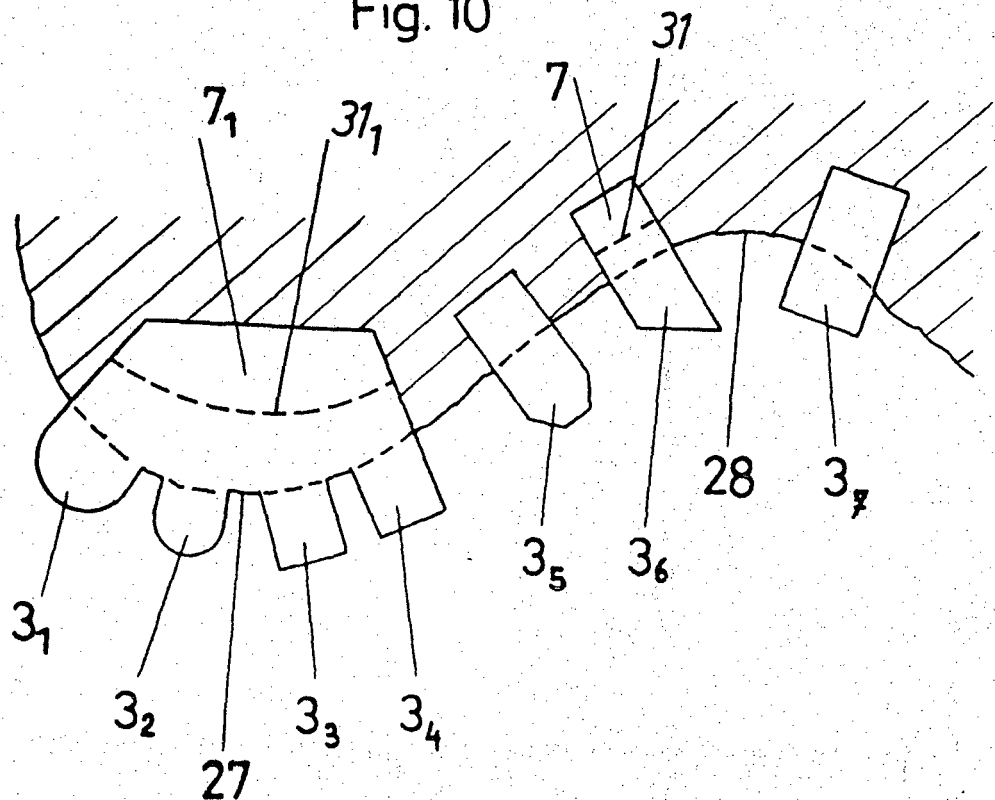


Fig. 10



ÖSTERREICHISCHES PATENTAMT

Ausgegeben am 25. April 1979

6 Blatt - Bl.5

Patentschrift Nr. 349 700

Klasse : 37 a, 5

Int.Cl². : E 04 H 9/04

Fig. 11

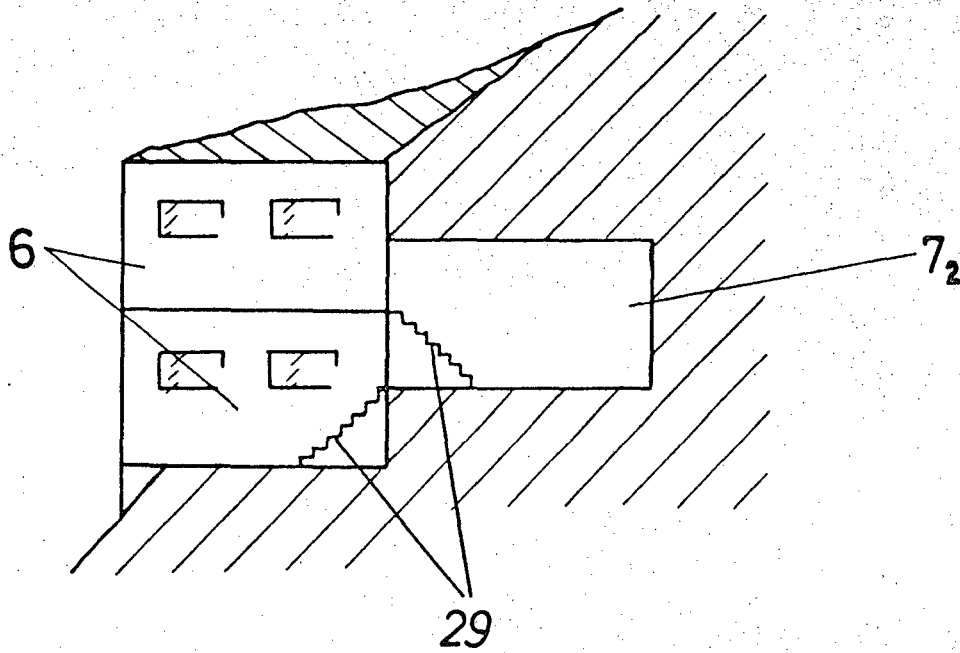
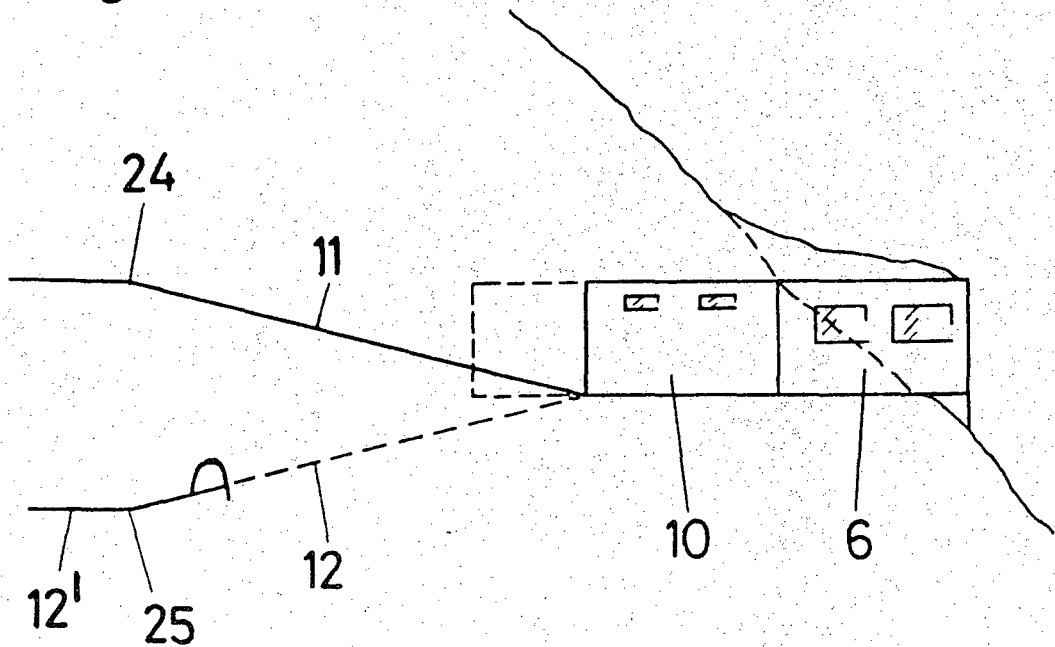


Fig. 12



ÖSTERREICHISCHES PATENTAMT

Ausgegeben am 25. April 1979

6 Blatt - Bl.6

Patentschrift Nr. 349 700

Klasse : 37 a, 5

Int.Cl² : E 04 H 9/04

Fig. 13

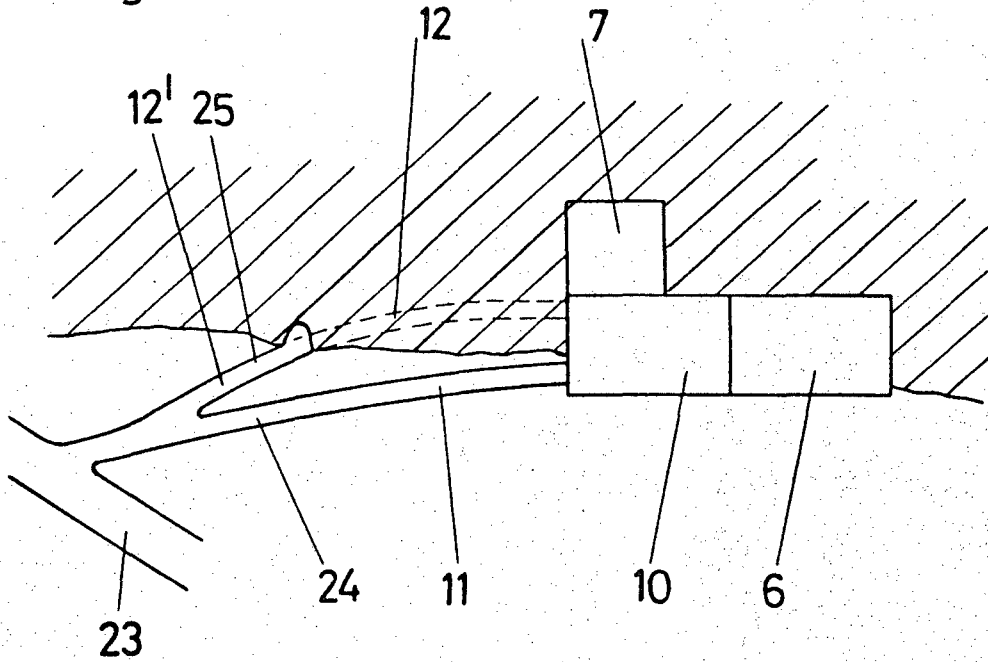
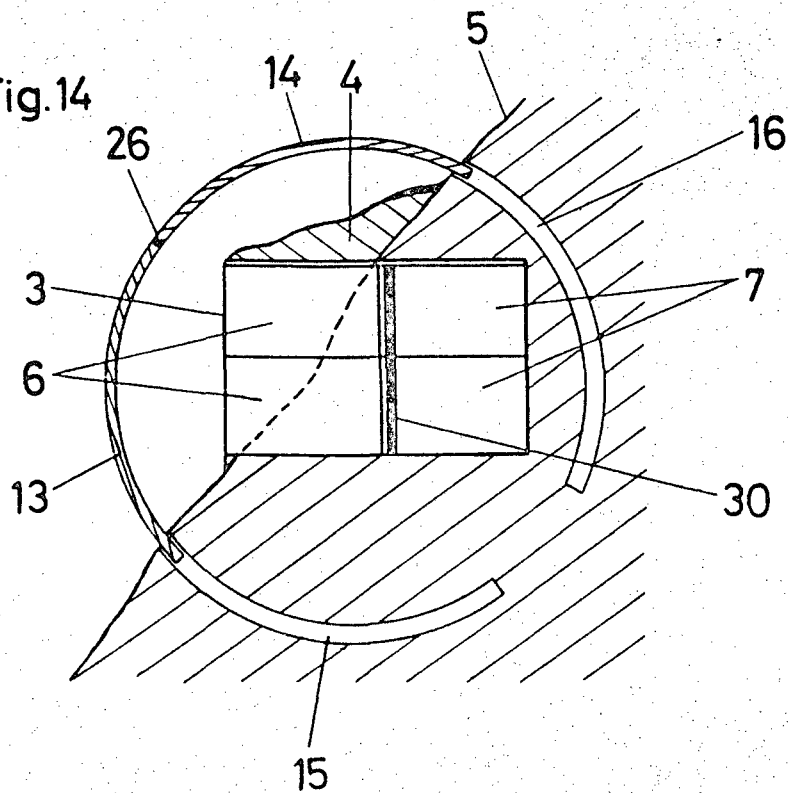


Fig. 14



ÖSTERREICHISCHES PATENTAMT

A-1014 Wien I, Kohlmarkt 8—10
 Postscheckkonto Nr. 5160.000

**Übersicht über die wichtigsten
 Gebühren in Patentangelegenheiten
 gültig ab 1. April 1984**

Patentanmeldegebühr	600 S
Gebühr für den Antrag auf Verlängerung der Frist für die Äußerung auf den Vorbescheid	120 S
Gebühr für den Einspruch	600 S
Gebühr für die Beschwerde im Verfahren ohne Gegenpartei	700 S
mit Gegenpartei	2 200 S
Gebühr für den Antrag betreffend die Übertragung des Rechtes aus einem Patent oder einer Patentanmeldung unter Lebenden	600 S
Gebühr für den Antrag auf Durchführung einer Recherche gemäß § 57 a Z 1 PatG	2 000 S
Gebühr für den Antrag auf Erstattung eines Gutachtens gemäß § 57 a Z 2 PatG, wenn der Stand der Technik vom Antragsteller bekanntgegeben wird	2 000 S
Gebühr für den Antrag auf Erstattung eines Gutachtens gemäß § 57 a Z 2 PatG, wenn der Stand der Technik vom Patentamt zu recherchieren ist	3 000 S

Bitte wenden!

Vordruck 211. — Wichtigste Gebühren in Patentangelegenheiten. — 5000. ZI.1542/Präs.87

JAHRESGEBÜHREN

für das 1. Jahr 800 S

zuzüglich 350 S für die sechste und für jede folgende Seite
der zur Auslegung gelangenden Beschreibung und Patentan-
sprüche sowie 350 S für das dritte und für jedes folgende Blatt
der angeschlossenen Zeichnungen

für das	2. Jahr	800 S
"	3. "	900 S
"	4. "	1 000 S
"	5. "	1 100 S
"	6. "	1 300 S
"	7. "	1 600 S
"	8. "	2 200 S
"	9. "	2 700 S
"	10. "	3 300 S
"	11. "	4 400 S
"	12. "	5 500 S
"	13. "	6 500 S
"	14. "	9 500 S
"	15. "	12 000 S
"	16. "	15 000 S
"	17. "	19 000 S
"	18. "	24 000 S

Diese Gebühren sind abzugsfrei (in- und ausländische Bankspesen gehen zu Lasten des Einzahlers) auf das Konto des Österreichischen Patentamtes einzuzahlen.