

039335/EU XXIII.GP
Eingelangt am 16/06/08

DE

DE

DE



KOMMISSION DER EUROPÄISCHEN GEMEINSCHAFTEN

Brüssel, den 13.6.2008
KOM(2008) 351 endgültig

2008/0115 (COD)

Vorschlag für eine

RICHTLINIE DES EUROPÄISCHEN PARLAMENTS UND DES RATES

über den Führersitz von land- oder forstwirtschaftlichen Zugmaschinen auf Rädern

(Kodifizierte Fassung)

(von der Kommission vorgelegt)

BEGRÜNDUNG

1. Im Zusammenhang mit dem „Europa der Bürger“ ist es ein wichtiges Anliegen der Kommission, das Gemeinschaftsrecht zu vereinfachen und klarer zu gestalten, damit es für den Bürger besser verständlich und zugänglich wird und er die spezifischen Rechte, die es ihm zuerkennt, besser in Anspruch nehmen kann.

Dieses Ziel lässt sich so lange nicht erreichen, wie zahlreiche Vorschriften, die mehrfach und oftmals in wesentlichen Punkten geändert wurden, in verschiedenen Rechtsakten, vom ursprünglichen Rechtsakt bis zu dessen letzter geänderter Fassung, verstreut sind und es einer aufwendigen Suche und eines Vergleichs vieler Rechtsakte bedarf, um die jeweils geltenden Vorschriften zu ermitteln.

Soll das Gemeinschaftsrecht verständlich und transparent sein, müssen häufig geänderte Rechtsakte also kodifiziert werden.

2. Die Kommission hat daher mit Beschluss vom 1. April 1987¹ ihre Dienststellen angewiesen, alle Rechtsakte spätestens nach der zehnten Änderung zu kodifizieren. Dabei hat sie jedoch betont, dass es sich um eine Mindestanforderung handelt, denn im Interesse der Klarheit und des guten Verständnisses der Gemeinschaftsvorschriften sollten die Dienststellen bemüht sein, die in ihre Zuständigkeit fallenden Rechtsakte in kürzeren Abständen zu kodifizieren.

3. Der Europäische Rat von Edinburgh hat sich im Dezember 1992 in seinen Schlussfolgerungen ebenfalls in diesem Sinne geäußert² und die Bedeutung der Kodifizierung unterstrichen, da sie hinsichtlich der Frage, welches Recht zu einem bestimmten Zeitpunkt auf einen spezifischen Gegenstand anwendbar ist, Rechtssicherheit bietet.

Bei der Kodifizierung ist das übliche Rechtsetzungsverfahren der Gemeinschaft uneingeschränkt einzuhalten.

Da an den zu kodifizierenden Rechtsakten keine materiell-inhaltlichen Änderungen vorgenommen werden dürfen, haben sich das Europäische Parlament, der Rat und die Kommission in der Interinstitutionellen Vereinbarung vom 20. Dezember 1994 auf ein beschleunigtes Verfahren für die rasche Annahme kodifizierter Rechtsakte geeinigt.

4. Mit dem vorliegenden Vorschlag soll die Richtlinie 78/764/EWG des Rates vom 25. Juli 1978 zur Angleichung der Rechtsvorschriften der Mitgliedstaaten über den Führersitz von land- oder forstwirtschaftlichen Zugmaschinen auf Rädern³ kodifiziert werden. Die neue Richtlinie ersetzt die verschiedenen Rechtsakte, die Gegenstand der Kodifizierung sind⁴. Der Vorschlag behält den materiellen Inhalt der kodifizierten Rechtsakte vollständig bei und beschränkt sich darauf, sie in einem Rechtsakt zu vereinen, wobei nur insoweit formale Änderungen vorgenommen werden, als diese aufgrund der Kodifizierung selbst erforderlich sind.

¹ KOM(87) 868 PV.

² Siehe Anhang 3 zu Teil A dieser Schlussfolgerungen.

³ Durchgeführt im Einklang mit der Mitteilung der Kommission an das Europäische Parlament und den Rat — Kodifizierung des Acquis communautaire, KOM(2001) 645 endgültig.

⁴ Anhang VI Teil A dieses Vorschlags.

5. Der Kodifizierungsvorschlag wurde auf der Grundlage einer vorläufigen konsolidierten Fassung der Richtlinie 78/764/EWG und der sie ändernden Rechtsakte ausgearbeitet. Diese konsolidierte Fassung war zuvor vom Amt für amtliche Veröffentlichungen der Europäischen Gemeinschaften mit Hilfe eines Datenverarbeitungssystems in allen Amtssprachen erstellt worden. Wenn die Artikel neu nummeriert wurden, werden die alte und die neue Nummerierung einander in der Entsprechungstabelle in Anhang VII der kodifizierten Richtlinie gegenübergestellt.

↓ 78/764/EWG (angepasst)

Vorschlag für eine

RICHTLINIE DES EUROPÄISCHEN PARLAMENTS UND DES RATES
über den Führersitz von land- oder forstwirtschaftlichen Zugmaschinen auf Rädern
(Text von Bedeutung für den EWR)

DAS EUROPÄISCHE PARLAMENT UND DER RAT DER EUROPÄISCHEN UNION —

gestützt auf den Vertrag zur Gründung der Europäischen Gemeinschaft, insbesondere auf Artikel ☒ 95 ☒,

auf Vorschlag der Kommission,

 nach Stellungnahme des Europäischen Wirtschafts- und Sozialausschusses¹,

 gemäß dem Verfahren des Artikels 251 EG-Vertrag²,

in Erwägung nachstehender Gründe:



- (1) Die Richtlinie 78/764/EWG des Rates vom 25. Juli 1978 zur Angleichung der Rechtsvorschriften der Mitgliedstaaten über den Führersitz von land- oder forstwirtschaftlichen Zugmaschinen auf Rädern³ ist mehrfach und in wesentlichen Punkten geändert worden⁴. Aus Gründen der Übersichtlichkeit und Klarheit empfiehlt es sich, die genannte Richtlinie zu kodifizieren.
- (2) Die Richtlinie 78/64/EWG ist eine Einzelrichtlinie des durch die Richtlinie 74/150/EWG des Rates, ersetzt durch die Richtlinie 2003/37/EG des Europäischen Parlaments und des Rates vom 26. Mai 2003 über die Typgenehmigung für land- oder forstwirtschaftliche Zugmaschinen, ihre Anhänger und die von ihnen gezogenen auswechselbaren Maschinen sowie für Systeme, Bauteile und selbstständige technische Einheiten dieser Fahrzeuge und zur Aufhebung der Richtlinie 74/150/EWG⁵ vorgesehenen EG-Typgenehmigungssystems; sie enthält technische Vorschriften über das Design und die Beschaffenheit von land- und forstwirtschaftlichen Zugmaschinen im Hinblick auf den

¹ ABl. C [...] vom [...], S. [...].

² ABl. C [...] vom [...], S. [...].

³ ABl. L 255 vom 18.9.1978, S. 1. Zuletzt geändert durch die Richtlinie 2006/96/EG (AbI. L 363 vom 20.12.2006, S. 81).

⁴ Siehe Anhang VI Teil A.

⁵ ABl. L 171 vom 9.7.2003, S. 1. Zuletzt geändert durch die Richtlinie 2006/96/EG.

Führersitz. Diese technischen Vorschriften betreffen die Angleichung der Rechtsvorschriften der Mitgliedstaaten, um die Anwendung des EG-Typgenehmigungsverfahrens, das durch die Richtlinie 2003/37/EG vorgesehen wird, für jede Zugmaschine zu ermöglichen. Daher finden die in der Richtlinie 2003/37/EG festgelegten Bestimmungen über land- oder forstwirtschaftliche Zugmaschinen, ihre Anhänger und die von ihnen gezogenen auswechselbaren Maschinen sowie über Systeme, Bauteile und selbstständige technische Einheiten dieser Fahrzeuge auf die vorliegende Richtlinie Anwendung.

- (3) Diese Richtlinie sollte die Verpflichtung der Mitgliedstaaten hinsichtlich der Fristen für die Umsetzung in innerstaatliches Recht und für die Anwendung der in Anhang VI Teil B aufgeführten Richtlinien unberührt lassen —

↓ 78/764/EWG

HABEN FOLGENDE RICHTLINIE ERLASSEN:

Artikel 1

(1) Als „landwirtschaftliche oder forstwirtschaftliche Zugmaschine“ im Sinne dieser Richtlinie gelten alle Kraftfahrzeuge auf Rädern oder Raupenketten mit wenigstens zwei Achsen, deren Funktion im wesentlichen in der Zugleistung besteht und die besonders zum Ziehen, Schieben, Tragen oder zur Betätigung bestimmter Geräte, Maschinen oder Anhänger eingerichtet sind, die zur Verwendung in land- oder forstwirtschaftlichen Betrieben bestimmt sind. Sie kann auch zur Beförderung einer Last und von Beifahrern ausgerüstet sein.

↓ Berichtigung 82/890/EWG
Art. 1 Abs. 1 (angepasst)
→₁ 97/54/EG Art. 1

(2) Diese Richtlinie gilt nur für die in Absatz 1 definierten Zugmaschinen mit Luftbereifung und einer bauartbedingten Höchstgeschwindigkeit zwischen 6 und →₁ 40 km/h ←.

↓ 78/764/EWG (angepasst)

Artikel 2

(1) Die EG-Bauteil-Typgenehmigung für jeden Typ eines Führersitzes, der den Bau- und Prüfvorschriften der Anhänge I und II entspricht, wird von den Mitgliedstaaten erteilt.

(2) Der Mitgliedstaat, der die EG-Bauteil-Typgenehmigung erteilt hat, trifft — erforderlichenfalls in Zusammenarbeit mit den zuständigen Behörden der übrigen Mitgliedstaaten — die gebotenen Maßnahmen, um die Übereinstimmung der Fertigung mit dem genehmigten Typ soweit notwendig zu überwachen. Diese Überwachung beschränkt sich auf Stichproben.

Artikel 3

↓ 78/764/EWG

Die Mitgliedstaaten weisen dem Hersteller oder seinem Beauftragten für jeden Typ eines Führersitzes, für den sie aufgrund von Artikel 2 die EG-Bauteil-Typgenehmigung erteilen, ein EG-Bauteil-Typgenehmigungszeichen nach dem Muster des Anhangs II Nummer 3.5 zu.

Die Mitgliedstaaten treffen alle zweckdienlichen Maßnahmen, um die Verwendung von EG-Bauteil-Typgenehmigungszeichen zu verhindern, die zu einer Verwechslung zwischen den Führersitzen, für die eine EG-Bauteil-Typgenehmigung nach Artikel 2 erteilt wurde, und anderen Einrichtungen führen können.

Artikel 4

Die Mitgliedstaaten dürfen das Inverkehrbringen von Führersitzen nicht wegen ihrer Bauweise verbieten, wenn sie mit dem EG-Bauteil-Typgenehmigungszeichen versehen sind.

Ein Mitgliedstaat darf jedoch das Inverkehrbringen von Führersitzen, die mit dem EG-Bauteil-Typgenehmigungszeichen versehen sind, verbieten, wenn sie systematisch nicht mit dem genehmigten Typ übereinstimmen.

Dieser Mitgliedstaat unterrichtet unverzüglich die übrigen Mitgliedstaaten und die Kommission von den getroffenen Maßnahmen und begründet dabei seinen Beschluss.

Artikel 5

Die zuständigen Behörden der einzelnen Mitgliedstaaten übermitteln den zuständigen Behörden der anderen Mitgliedstaaten binnen einem Monat eine Abschrift der EG-Bauteil-Typgenehmigungsbögen nach dem Muster des Anhangs III für jeden Typ eines Führersitzes, für den sie die Bauartgenehmigung erteilen oder versagen.

Artikel 6

(1) Stellt der Mitgliedstaat, der die EG-Bauteil-Typgenehmigung erteilt hat, fest, dass mehrere mit demselben EG-Bauteil-Typgenehmigungszeichen versehene Führersitze nicht mit dem Typ übereinstimmen, für den er die Bauteil-Typgenehmigung erteilt hat, so trifft er die notwendigen Maßnahmen, um die Übereinstimmung der Fertigung mit dem genehmigten Typ sicherzustellen.

Die zuständigen Behörden dieses Mitgliedstaats unterrichten die zuständigen Behörden der anderen Mitgliedstaaten von den getroffenen Maßnahmen, die bei erheblicher und wiederholter Nichtübereinstimmung bis zum Entzug der EG-Bauteil-Typgenehmigung gehen können.

Diese Behörden treffen die gleichen Maßnahmen, wenn sie von den zuständigen Behörden eines anderen Mitgliedstaats von einer derartigen Nichtübereinstimmung unterrichtet werden.

(2) Die zuständigen Behörden der Mitgliedstaaten unterrichten sich gegenseitig binnen einem Monat über den Entzug einer erteilten EG-Bauteil-Typgenehmigung und die Gründe hierfür.

Artikel 7

Jede Verfügung aufgrund der zur Durchführung dieser Richtlinie erlassenen Vorschriften, durch die die EG-Bauteil-Typgenehmigung versagt oder entzogen oder das Inverkehrbringen oder die Benutzung verboten wird, ist genau zu begründen.

Sie ist den Betroffenen unter Angabe der in den Mitgliedstaaten nach dem geltenden Recht vorgesehenen Rechtsmittel und der Rechtsmittelfristen zuzustellen.

Artikel 8

Die Mitgliedstaaten dürfen die EG-Typgenehmigung oder die Betriebserlaubnis mit nationaler Geltung für eine Zugmaschine nicht wegen ihres Führersitzes versagen, wenn dieser mit dem EG-Bauteil-Typgenehmigungszeichen versehen und gemäß den Vorschriften des Anhangs IV angebracht ist.

↓ 78/764/EWG (angepasst)

Artikel 9

Die Mitgliedstaaten dürfen die Zulassung, den Verkauf, die Inbetriebnahme oder die Benutzung von Zugmaschinen nicht wegen des Führersitzes verweigern oder verbieten, wenn dieser mit dem EG-Bauteil-Typgenehmigungszeichen versehen und gemäß den Vorschriften des Anhangs IV angebracht ist.

Artikel 10

Die Änderungen, die zur Anpassung der Anhänge I bis V an den technischen Fortschritt notwendig sind, werden nach dem in Artikel 20 Absatz 2 der Richtlinie 2003/37/EG genannten Verfahren erlassen.

Artikel 11

Die Mitgliedstaaten teilen der Kommission den Text der wichtigsten innerstaatlichen Rechtsvorschriften mit, die sie auf dem unter diese Richtlinie fallenden Gebiet erlassen.

↓

Artikel 12

Die Richtlinie 78/764/EWG, in der Fassung der in Anhang VI Teil A aufgeführten Rechtsakte, wird unbeschadet der Verpflichtung der Mitgliedstaaten hinsichtlich der in Anhang VI Teil B genannten Fristen für die Umsetzung in innerstaatliches Recht und der Anwendungsfristen aufgehoben.

Bezugnahmen auf die aufgehobene Richtlinie gelten als Bezugnahmen auf die vorliegende Richtlinie und sind nach Maßgabe der Entsprechungstabelle in Anhang VII zu lesen.

Artikel 13

Diese Richtlinie tritt am zwanzigsten Tag nach ihrer Veröffentlichung im *Amtsblatt der Europäischen Union* in Kraft.

Sie gilt ab dem [...].

↓ 78/764/EWG

Artikel 14

Diese Richtlinie ist an die Mitgliedstaaten gerichtet.

Geschehen zu Brüssel am [...]

In Namen des Europäischen Parlaments

Der Präsident

[...]

Im Namen des Rates

Der Präsident

[...]



LISTE DER ANHÄNGE

- Anhang I: BEGRIFFSBESTIMMUNGEN
- Anhang II: BAU- UND PRÜFVORSCHRIFTEN — BEDINGUNGEN FÜR DIE ERTEILUNG EINER EG-BAUTEIL-TYPGENEHMIGUNG UND KENNZEICHNUNG
- Anlage 1 Verfahren zur Bestimmung des Sitzbezugspunktes
- Abbildung 1* Vorrichtung zur Bestimmung des Sitzbezugspunktes (S)
- Abbildung 2* Vorrichtung in Messposition
- Anlage 2 Bestimmung der Federkennlinien und des Einstellbereiches (Nummer 2.5.1)
- Anlage 3 Prüfung auf einer genormten Versuchsstrecke
- Anlage 4
- Anlage 5
- Anlage 6
- Anlage 7 Prüfstand (Nummer 2.5.3.1): Ausführungsbeispiel (Längenmaße in mm)
- Anlage 8 Merkmale des Filters des Schwingungsmessgeräts (Nummer 2.5.3.3.5)
- Anlage 9 Muster eines EG-Bauteil-Typgenehmigungszeichens (vgl. Nummer 3.5)
- Anhang III: MUSTER FÜR EINEN EG-BAUTEIL-TYPGENEHMIGUNGSBOGEN
- Anhang IV: VORSCHRIFTEN FÜR DEN ANBAU DES FÜHRERSITZES FÜR DIE EG-TYPGENEHMIGUNG EINER ZUGMASCHINE
- Anhang V: ANLAGE ZUM EG-TYPGENEHMIGUNGSBOGEN FÜR EINEN ZUGMASCHINENTYP IN BEZUG AUF DEN FÜHRERSITZ
- Teil A: Aufgehobene Richtlinie mit einer Liste ihrer nachfolgenden Änderungen
- Anhang VI: Teil B: Fristen für die Umsetzung in innerstaatliches Recht und für die Anwendung
- Anhang VII: Entsprechungstabelle

ANHANG I

BEGRIFFSBESTIMMUNGEN

1. **Führersitz**

„Führersitz“ ist der einer einzigen Person Platz bietende Sitz, der für den Führer bestimmt ist, wenn dieser die Zugmaschine führt.

2. **Sitzfläche**

„Sitzfläche“ ist die nahezu horizontale Fläche des Sitzes, die die sitzende Haltung des Führers ermöglicht.

3. **Rückenlehne des Sitzes**

„Rückenlehne des Sitzes“ ist die nahezu vertikale Fläche des Sitzes, die dem Führer als Rückenstütze dient.

4. **Seitliche Halteelemente des Sitzes**

„Seitliche Halteelemente des Sitzes“ sind Vorrichtungen oder Formgestaltung des Sitzes zur Vermeidung eines seitlichen Rutschens des Führers.

4.1. **Armlehnen des Sitzes**

„Armlehnen des Sitzes“ sind die Stützvorrichtungen für die Arme des sitzenden Führers zu beiden Seiten des Sitzes.

5. **Sitzbezugspunkt (S)**

„Sitzbezugspunkt (S)“ ist der Punkt in der Längsmittlebene des Sitzes, in dem sich die Tangentialebene am unteren Teil der gepolsterten Rückenlehne mit einer Horizontalebene auf der Sitzoberfläche schneidet; diese Horizontalebene schneidet ihrerseits die Oberfläche des Sitzes 150 mm vor dem Sitzbezugspunkt (S) (vgl. Anhang II Anlage 1).

6. **Tiefe der Sitzfläche**

„Tiefe der Sitzfläche“ ist der horizontale Abstand zwischen dem Sitzbezugspunkt (S) und der Vorderkante der Sitzfläche.

7. **Breite der Sitzfläche**

„Breite der Sitzfläche“ ist der horizontale Abstand zwischen den Außenkanten der Sitzfläche, gemessen vertikal zur Längsmittlebene des Sitzes.

8. **Einstellbereich des Sitzes entsprechend dem Führergewicht**

„Einstellbereich des Sitzes entsprechend dem Führergewicht“ ist der Bereich zwischen den beiden Gewichten, die den mittleren Werten der Federkennlinie entsprechen, die für den leichtesten und den schwersten Führer berechnet werden.

↓ 83/190/EWG Art. 1 u. Anh.

9. Federweg

„Federweg“ ist der vertikale Abstand zwischen der höchsten Lage und der Lage, die ein Punkt auf der Sitzfläche in der Längs-Mittelebene 200 mm vor dem Sitzbezugspunkt zu einem bestimmten Zeitpunkt einnimmt.

↓ 78/764/EWG
→₁ 83/190/EWG Art. 1 u. Anh.

10. Schwingung

„Schwingung“ ist die Aufwärts- und Abwärts-Bewegung des Führersitzes.

11. Schwingungsbeschleunigung (a)

„Schwingungsbeschleunigung (a)“ ist das zweite Differential des Federweges bezogen auf die Zeit.

12. Effektivwert der Beschleunigung (a_{eff})

„Effektivwert der Beschleunigung (a_{eff})“ ist die zweite Wurzel aus dem zeitlichen Mittelwert des Quadrats der Beschleunigungen.

→₁ **13. ← Bewertete Schwingungsbeschleunigung (a_w)**

„Bewertete Schwingungsbeschleunigung (a_w)“ ist die mit Hilfe eines Bewertungs-filters nach den Vorschriften von Anhang II Nummer 2.5.3.3.5.2 gewichtete Schwingungsbeschleunigung.

↓ 83/190/EWG Art. 1 u. Anh.

a_{wS} = ist der Effektivwert der bewerteten Schwingungsbeschleunigung am Sitz, gemessen auf dem Prüfstand oder auf einer genormten Versuchsstrecke.

a_{wB} = ist der Effektivwert der bewerteten Schwingungsbeschleunigung an der Sitzbefestigung, gemessen auf dem Prüfstand.

a_{wB}^* = ist der Bezugswert zum Effektivwert der bewerteten Schwingungsbeschleunigung an der Sitzbefestigung.

a_{wS}^* = ist der korrigierte Effektivwert der bewerteten Schwingungsbeschleunigung am Sitz, gemessen auf dem Prüfstand.

a_{wF}^* = ist der Effektivwert der bewerteten Schwingungsbeschleunigung an der Sitzbefestigung, gemessen auf einer genormten Versuchsstrecke.

↓ 78/764/EWG → ₁ 83/190/EWG Art. 1 u. Anh.
--

→₁ 14. ← **Schwingungsverhältnis**

„Schwingungsverhältnis“ ist das Verhältnis der bewerteten Schwingungsbeschleunigung des Führersitzes zu der an der Sitzbefestigung entsprechend Anhang II Nummer 2.5.3.3.2 gemessenen Beschleunigung.

→₁ 15. ← **Schwingungsklasse**

„Schwingungsklasse“ ist die Klasse bzw. Gruppe von Zugmaschinen, die gleiche Schwingungsmerkmale aufweisen.

↓ 83/190/EWG Art. 1 u. Anh.

16. Zugmaschine der Kategorie A

„Zugmaschine der Kategorie A“ ist die Zugmaschine, die sich aufgrund ähnlicher Konstruktionsmerkmale einer bestimmten Schwingungsklasse zuordnen lässt.

↓ 88/465/EWG Art. 1 u. Anh.

16.1. Diese Zugmaschinen weisen folgende Merkmale auf:

Anzahl der Achsen: zwei,

Federung: Hinterachse ungefedert.

16.2. Die Zugmaschinen der Kategorie A werden in drei Klassen aufgeteilt:

Klasse I: Zugmaschinen mit einem Leergewicht bis 3 600 kg,

Klasse II: Zugmaschinen mit einem Leergewicht zwischen 3 600 kg und 6 500 kg,

Klasse III: Zugmaschinen mit einem Leergewicht von mehr als 6 500 kg.

↓ 83/190/EWG Art. 1 u. Anh.

17. Zugmaschine der Kategorie B

„Zugmaschine der Kategorie B“ ist eine Zugmaschine, die sich keiner Schwingungsklasse der Kategorie A zuordnen lässt.

↓ 78/764/EWG → ₁ 83/190/EWG Art. 1 u. Anh.
--

→₁ 18. ← Sitze des gleichen Typs

„Sitze des gleichen Typs“ sind Sitze, die untereinander keine wesentlichen Unterschiede aufweisen. Sie können sich jedoch in folgenden Punkten unterscheiden:

- ₁ 18.1. ← Abmessungen;
 - ₁ 18.2. ← Lage und Neigung der Rückenlehne;
 - ₁ 18.3. ← Neigung der Sitzfläche;
 - ₁ 18.4. ← Längen- und Höheneinstellung.
-

ANHANG II

BAU- UND PRÜFVORSCHRIFTEN — BEDINGUNGEN FÜR DIE ERTEILUNG EINER EG-BAUTEIL-TYPGENEHMIGUNG UND KENNZEICHNUNG

1. ALLGEMEINE VORSCHRIFTEN

1.1. Der Führersitz muss so gebaut sein, dass er dem Führer eine bequeme Haltung bei der Lenkung und Bedienung der Zugmaschine gewährleistet und soweit wie möglich seine Gesundheit und Sicherheit nicht gefährdet.

1.2. Der Sitz muss ohne Hilfe eines Werkzeugs in der Höhe und in der Längsrichtung verstellbar sein.

1.3. Der Führersitz muss so ausgelegt sein, dass Erschütterungen und Schwingungen eingeschränkt werden. Zu diesem Zweck muss er gut gefedert und schwingungsgedämpft sein sowie ausreichende Rücken- und Seitenstützen aufweisen.

Der seitliche Halt wird dann als ausreichend betrachtet, wenn ein Abgleiten des Führers in sitzender Haltung verhindert wird.

1.3.1. Der Sitz muss an Personen unterschiedlicher Masse anpassbar sein. Ist hierfür eine Einstellung erforderlich, so muss sie ohne Werkzeug möglich sein.

1.4. Die Sitzfläche, die Rückenlehne, die seitlichen Halteelemente und gegebenenfalls die abnehmbaren, zurückklappbaren oder festen Armstützen müssen gepolstert sein.

1.5. Der Sitzbezugspunkt (S) ist gemäß den Bestimmungen der Anlage 1 zu bestimmen.

1.6. Soweit nichts anderes bestimmt ist, gelten für Maße und Toleranzen folgende Bestimmungen:

1.6.1. Die Maße sind in vollen Maßeinheiten anzugeben, wobei gegebenenfalls auf- oder abzurunden ist.

1.6.2. Die Messungen sind mit Geräten vorzunehmen, welche die Zuordnung des Messwertes zur nächstgelegenen vollen Maßeinheit gestatten. Mit Hilfe der verwendeten Messgeräte müssen sich Messergebnisse mit folgender Genauigkeit erzielen lassen:

bei Längenmessungen $\pm 0,5 \%$;

bei Winkelmessungen $\pm 1^\circ$;

bei der Feststellung des Zugmaschinengewichts $\pm 20 \text{ kg}$;

→₁ bei der Feststellung des Reifenluftdrucks $\pm 0,1 \text{ bar}$. ←

1.6.3. Für sämtliche Größenangaben ist eine Toleranz $\pm 5 \%$ zulässig.

- 1.7. Der Sitz muss in der nachstehend angegebenen Reihenfolge folgenden Prüfungen unterzogen werden, die an demselben Sitz vorzunehmen sind:
- 1.7.1. Bestimmung der Federkennlinien und Anpassung des Einstellbereichs an das Gewicht des Führers;
- 1.7.2. Feststellung der Seitenstabilität;

↓ 83/190/EWG Art. 1 u. Anh.

- 1.7.3. Prüfung der vertikalen Schwingungseigenschaften;
- 1.7.4. Ermittlung der Dämpfungseigenschaften im Resonanzbereich.

↓ 78/764/EWG (angepasst)
→₁ 88/465/EWG Art. 1 u. Anh.

- 1.8. Ist der Sitz so konstruiert, dass er um eine Vertikalachse drehbar ist, so sind die Prüfungen derart durchzuführen, dass sich der Sitz in Vorwärtsposition befindet und in einer der Längsmittlebene der Zugmaschine parallelen Position verriegelt ist.
- 1.9. Die Ausfertigung und Ausrüstung des Sitzes müssen hinsichtlich der zu prüfenden Eigenschaften mit den serienmäßig ausgelieferten Sitzen übereinstimmen.
- 1.10. Vor der Durchführung der Prüfungen muss der Hersteller den Einlauf durchgeführt haben.
- 1.11. Die Prüfstelle erstellt einen Prüfbericht, in dem bestätigt wird, dass der Sitz allen vorgesehenen Prüfungen unterzogen wurde ohne dabei Schäden zu erleiden, und der im einzelnen die Schwingungsmerkmale dieses Sitzes angibt.
- 1.12. Ein Sitz, der auf Zugmaschinen der Klasse I geprüft wird, darf nur auf den Zugmaschinen dieser Klasse verwendet werden, während ein Sitz, der auf Zugmaschinen der Klasse II geprüft wird, auf Zugmaschinen der Klassen I und II verwendet werden kann →₁ und ein Sitz, der auf Zugmaschinen der Klasse III geprüft wird, auf Zugmaschinen der Klassen II und III verwendet werden kann ←.

2. BESONDERE VORSCHRIFTEN

2.1. Abmessungen der Sitzfläche

- 2.1.1. Die Tiefe des Sitzes, gemessen 150 mm parallel zur Längsmittlebene des Sitzes, muss $400 \text{ mm} \pm 50 \text{ mm}$ betragen (siehe nachstehende Abbildung).
- 2.1.2. Die Breite des Sitzes, gemessen vertikal zur Längsmittlebene des Sitzes 150 mm vor dem Sitzbezugspunkt (S) in einer Höhe von höchstens 80 mm über diesem Punkt, muss mindestens 450 mm betragen (siehe nachstehende Abbildung).

↓ 83/190/EWG Art. 1 u. Anh.

- 2.1.3. Tiefe bzw. Breite der Sitzfläche der Führersitze von Zugmaschinen mit einer Mindestspurweite der Hinterräder von $\leq 1\ 150$ mm können auf 300 mm bzw. 400 mm vermindert werden, wenn es aufgrund der Bauart der Zugmaschine nicht möglich ist, die Vorschriften der Nummern 2.1.1 und 2.1.2 einzuhalten.
-

↓ 78/764/EWG

2.2. Lage und Neigung der Rückenlehne

- 2.2.1. Die Oberkante der Rückenlehne des Sitzes muss mindestens 260 mm über dem Sitzbezugspunkt (S) liegen (siehe nachstehende Abbildung).
- 2.2.2. Die Rückenlehne muss eine Neigung von $10^\circ \pm 5^\circ$ aufweisen (siehe nachstehende Abbildung).

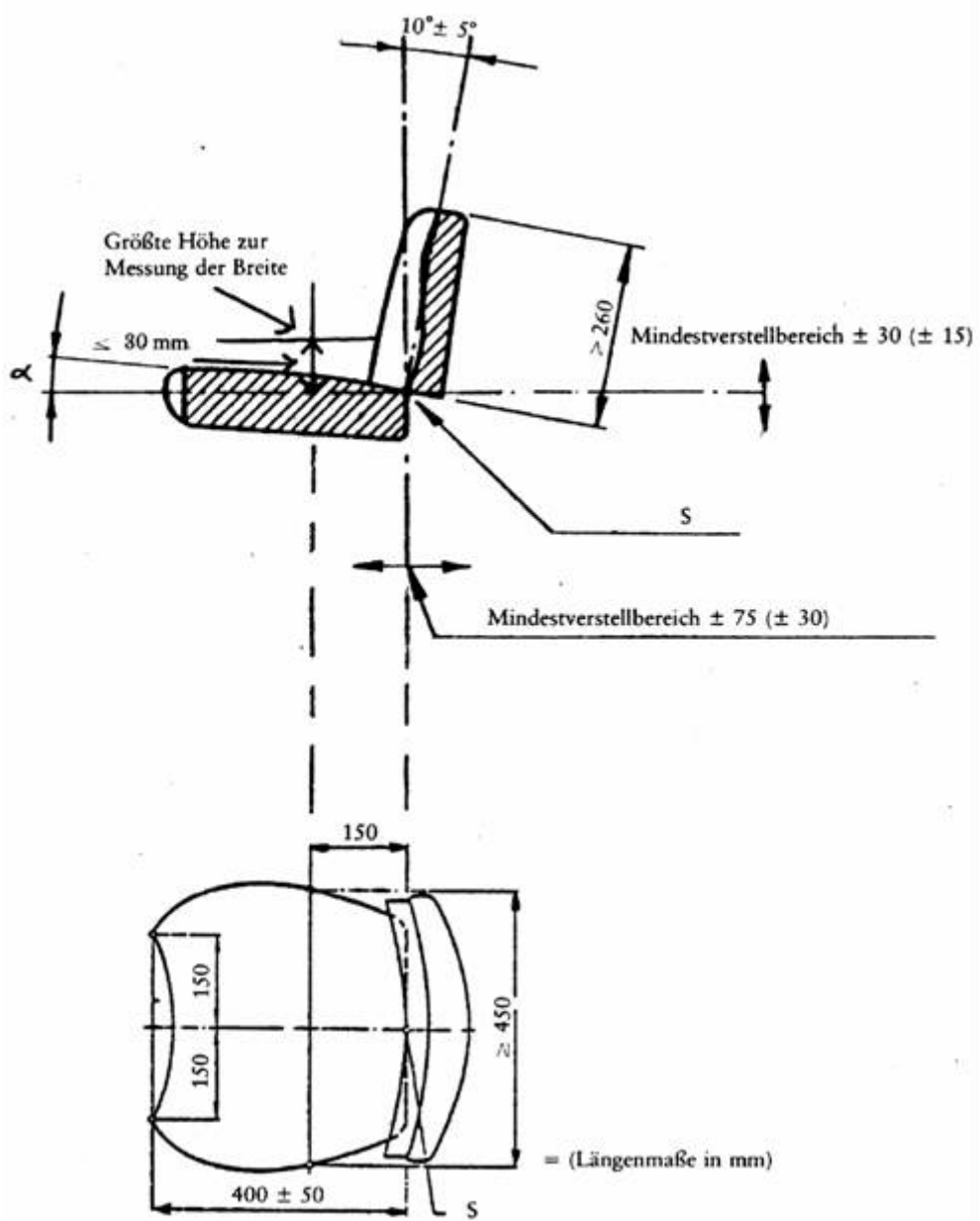
2.3. Neigung der Sitzfläche

- 2.3.1. Die Neigung der Oberfläche des belasteten Kissens nach hinten (siehe Winkel „ α “ in der nachstehenden Abbildung) muss — gemessen mit der Belastungsvorrichtung entsprechend Anlage 1 — gegenüber der Waagerechten 3° bis 12° betragen.

2.4. Sitzverstellung (siehe nachstehende Abbildung)

↓ 83/190/EWG Art. 1 u. Anh.

- 2.4.1. Der Sitz muss in Längsrichtung über den folgenden Mindestbereich verstellbar sein:
- 150 mm bei Zugmaschinen mit einer Mindestspurweite der Hinterräder von $> 1\ 150$ mm;
 - 60 mm bei Zugmaschinen mit einer Mindestspurweite der Hinterräder von $\leq 1\ 150$ mm.
- 2.4.2. Der Sitz muss in der Höhe über den folgenden Mindestbereich verstellbar sein:
- 60 mm bei Zugmaschinen mit einer Mindestspurweite der Hinterräder von $> 1\ 150$ mm;
 - 30 mm bei Zugmaschinen mit einer Mindestspurweite der Hinterräder von $\leq 1\ 150$ mm.



2.5. Prüfung der Sitze

↓ 83/190/EWG Art. 1 u. Anh.

2.5.1. *Bestimmung der Federkennlinien und Regulierung des Einstellbereichs entsprechend der Masse des Führers*

2.5.1.1. Die Federkennlinien werden durch eine statische Prüfung ermittelt. Die Regulierung des Einstellbereichs entsprechend der Masse des Führers wird aus den Federkennlinien bestimmt. Diese Ermittlungen entfallen bei Sitzen, bei denen die Gewichtseinstellung nicht von Hand vorgenommen werden kann.

↓ 78/764/EWG (angepasst)
→₁ 83/190/EWG Art. 1 u. Anh.

2.5.1.2. Der Sitz muss auf einem Prüfstand oder einer Zugmaschine aufgebaut sein und eine Last entweder direkt aufgebracht oder so mit einer Vorrichtung erzeugt werden, dass diese Last auf dem Sitz nicht mehr als 5 N von der Nennlast abweicht. →₁ Der Messfehler für den Federweg darf höchstens ± 1 mm betragen. ← Die Last muss gemäß dem in Anlage 1 Nummer 3 beschriebenen Verfahren aufgebracht werden.

↓ 83/190/EWG Art. 1 u. Anh.

2.5.1.3. Eine vollständige Federkennlinie muss von Nulllast bis Größtlast und zurück aufgenommen werden. Die Laststufen, bei denen der Federweg zu messen ist, dürfen nicht größer als 100 N sein; mindestens acht Messpunkte müssen nach etwa gleichen Abstufungen des Federwegs aufgezeichnet werden. Als Größtlast muss entweder der Wert, bei dem keine weitere Änderung des Federwegs gemessen werden kann, oder die Last von 1 500 N festgesetzt werden. Nach dem Aufbringen und Abnehmen der jeweiligen Last muss der Federweg 200 mm vor dem Sitzbezugspunkt in der Längsmittlebene der Sitzfläche gemessen werden. Nach dem Aufbringen und Abnehmen der Last muss abgewartet werden, bis sich der Sitz in Ruhe befindet.

2.5.1.4. Bei Sitzen mit Masseeinstellskalen werden die Federkennlinien bei einer Masseeinstellung für einen Führer mit einer Masse von 50 kg und von 120 kg durchgeführt. Bei Sitzen ohne Masseeinstellskalen und mit Einstellbegrenzern wird mit der niedrigsten und mit der höchsten Masseeinstellung gemessen. Bei Sitzen ohne Masseeinstellskalen und ohne Einstellbegrenzer muss die Einstellung so gewählt werden, dass

2.5.1.4.1. für die untere Grenze der Masseeinstellung der Sitz genau zur oberen Endlage des Federwegs zurückkehrt, wenn die Last abgenommen wird, und

2.5.1.4.2. für die obere Grenze der Masseeinstellung die Last von 1 500 N den Sitz bis zur unteren Endlage des Federwegs sinken lässt.

↓ 78/764/EWG (angepasst)
→₁ 83/190/EWG Art. 1 u. Anh.

2.5.1.5. Als Mittellage wird die Lage bezeichnet, die der Sitz einnimmt, wenn er um die Hälfte des vollen Schwingbereichs abgesenkt ist.

2.5.1.6. Da die Federkennlinien in der Regel Hystereseschleifen sind, ist für die Bestimmung der \rightarrow_1 in der Mittellage \leftarrow zugeordneten Last eine Mittellinie in die Hystereseschleife einzuzeichnen (siehe Anhang I Nummer 8 und Anlage 2 Buchstaben A und B).

↓ 83/190/EWG Art. 1 u. Anh.
(angepasst)

2.5.1.7. Zur Ermittlung der Einstellbereichsgrenzen entsprechend der Masse des Führers sind die nach Nummer 2.5.1.6 für die Punkte A und B ermittelten vertikalen Kräfte (siehe Anlage 2) mit dem Faktor 0,13 kg/N zu multiplizieren.

2.5.2. Feststellung der Seitenstabilität

2.5.2.1. Der Sitz muss auf die obere Grenze der Masseeinstellung eingestellt sein. Er muss so mit dem Prüfstand oder der Zugmaschine verbunden sein, dass seine Grundplatte sich auf einer starren Platte (Prüfstand) abstützt, die nicht kleiner als die Grundplatte selbst ist.

↓ 78/764/EWG

2.5.2.2. Auf der Sitzfläche oder dem Sitzpolster wird eine Prüflast von 1 000 N aufgebracht. Die Lasteinwirkung muss 200 mm vor dem Sitzbezugspunkt (S) und nacheinander auf beiden Seiten 150 mm neben der Symmetrieebene durch den Sitz erfolgen.

2.5.2.3. Während der Belastung wird die Änderung des Querneigungswinkels der Sitzfläche gemessen; die Messungen sind in den Endstellungen der waagerechten und der senkrechten Sitzverstellung vorzunehmen. Eine bleibende Verformung in der Nähe des Punktes der Belastungsansetzung bleibt unberücksichtigt.

↓ 83/190/EWG Art. 1 u. Anh.

2.5.3. Prüfung der vertikalen Schwingungseigenschaften

↓ 78/764/EWG

Die Sitzschwingung wird je nachdem, ob der Sitz für eine bestimmte Klasse (oder für bestimmte Klassen) von Zugmaschinen der Kategorie A oder für eine Zugmaschine der Kategorie B bestimmt ist, durch Versuche an einem Schwingungsprüfstand und/oder auf einer genormten Versuchsstrecke bestimmt.

2.5.3.1. Schwingungsprüfstand

↓ 83/190/EWG Art. 1 u. Anh.
(angepasst)
 \rightarrow_1 88/465/EWG Art. 1 u. Anh.

2.5.3.1.1. Der Schwingungsprüfstand muss die an der Sitzbefestigung der Zugmaschine auftretenden vertikalen Schwingungen simulieren. Die Schwingungen werden mit Hilfe einer elektro-hydraulischen Regeleinrichtung erzeugt. Als Sollwerte dienen entweder die in Anlagen \rightarrow_1 \boxtimes 4, 5 und 6 \boxtimes \leftarrow festgelegten Werte, die zu der entsprechenden Zugmaschinenklasse gehören, oder die bei einer Fahrt

mit einer Zugmaschine der Kategorie B auf der genormten Versuchsstrecke nach Nummer 2.5.3.2.1 bei einer Geschwindigkeit von $12 \pm 0,5$ km/h an der Sitzbefestigung aufgenommenen doppelt integrierten Beschleunigungssignale. Zur Prüfung des Schwingungsverhaltens ist eine doppelte und nichtunterbrochene Erzeugung der Sollwerte erforderlich.

Der Übergang zwischen dem Ende der bei der ersten Erzeugung der Sollwerte auf der Versuchsstrecke aufgenommenen Signalfolge und dem Beginn der bei der zweiten Sollwerterzeugung aufgenommenen Signalfolge ist stoß- und ruckfrei zu gestalten. Die Messungen dürfen nicht bei der ersten Erzeugung der Sollwerte oder des Beschleunigungssignals durchgeführt werden. Anstelle der in den Anlagen \rightarrow_1 \boxtimes 4, 5 und 6 \boxtimes \leftarrow festgelegten jeweils 700 Werte können auch mehr Werte verwendet werden, wenn diese beispielsweise mit einer kubischen Splinefunktion aus den ursprünglichen 700 Werten ermittelt wurden.

↓ 78/764/EWG (angepasst)

2.5.3.1.2. Außer einer Aufspannvorrichtung für den zu prüfenden Führersitz müssen ein Lenkrad und Fußrasten vorhanden sein. Ihre Anordnung muss den Vorschriften in Anlage 7 entsprechen.

↓ 83/190/EWG Art. 1 u. Anh.

2.5.3.1.3. Der Schwingungsprüfstand muss biege- und verwindungssteif sein, und seine Lager und Führungen dürfen nur das technisch notwendige Spiel aufweisen. Falls die Plattform durch eine Schwinde geführt wird, muss die Größe R (Anhang II Anlage 7) mindestens 2 000 mm betragen. Die Übertragungsfunktion muss im Frequenzbereich zwischen 0,5 Hz und 5,0 Hz $1,00 \pm 0,05$ betragen, gemessen in Intervallen von höchstens 0,5 Hz. Im gleichen Frequenzbereich darf die Phasenverschiebung nicht mehr als 20° betragen.

↓ 78/764/EWG

2.5.3.2. Prüfung auf genormter Versuchsstrecke

↓ 83/190/EWG Art. 1 u. Anh.
(angepasst)

2.5.3.2.1. Die Strecke umfasst zwei parallel laufende Spurbänder, deren Abstand der Spurweite der Zugmaschine entspricht. Beide Spurbänder müssen aus einem unnachgiebigen Material, wie Holz oder Beton hergestellt sein und entweder aus Blöcken in einem Grundrahmen oder mit kontinuierlicher glatter Oberfläche ausgeführt sein. Das Längsprofil beider Spurbänder ist durch die in der Tabelle in Anlage 3 dieses Anhangs angegebenen Aufrisskoordinaten gegenüber einem Basisniveau definiert. Der Aufriss der Versuchsstrecke wird auf der ganzen Länge beider Spuren aufgrund von Punkten in Abständen von 16 cm definiert.

Die Versuchsstrecke muss gut im Boden verankert sein; die Spurbänder dürfen auf der ganzen Länge nur geringfügige Abstandsabweichungen aufweisen und jedes Spurband muss breit genug sein, um jederzeit die ganze Breite der Räder der Zugmaschine aufnehmen zu können.

Bestehen sie aus Blöcken, so müssen diese 6—8 cm dick sein. Die Mitten der Blöcke müssen in Abständen von 16 cm angeordnet sein. Die Versuchsstrecke muss 100 m lang sein.

Mit der Prüfung ist zu beginnen, sobald sich die Mitte der Hinterachse der Zugmaschine senkrecht über dem Punkt $D = 0$ der Versuchsstrecke befindet; die Messungen müssen beendet sein, sobald sich die Mitte der Vorderachse der Zugmaschine senkrecht über dem Punkt $D = 100$ der Versuchsstrecke befindet (siehe Tabelle in Anlage 3).

- 2.5.3.2.2. Die Messungen werden bei einer Geschwindigkeit von $12 \text{ km/h} \pm 0,5 \text{ km/h}$ durchgeführt.

Die vorgeschriebene Geschwindigkeit muss ohne Bremswirkungen beibehalten werden. Die Schwingungen sind auf dem Sitz sowie an der Stelle, an der der Sitz auf der Zugmaschine befestigt ist, mit einem leichten und einem schweren Führer zu messen.

Die Geschwindigkeit von 12 km/h muss nach einer Durchfahrt über eine Anlaufstrecke erreicht werden. Die Oberfläche dieser Anlaufstrecke muss flach und ohne Niveauänderungen an die genormte Versuchsstrecke angeschlossen sein.

↓ 78/764/EWG

- 2.5.3.2.3. Der Sitz ist nach den Anweisungen des Herstellers auf das Gewicht des Führers einzustellen.

- 2.5.3.2.4. Die Zugmaschine muss mit einem (einer) Sicherheitsrahmen oder -kabine ausgerüstet sein, es sei denn, es handelt sich um einen Zugmaschinentyp, für den diese Einrichtung nicht vorgeschrieben ist. Die Zugmaschine darf keine zusätzlichen Geräte tragen. Weiterhin darf sich weder Ballast an Rädern oder Rahmen noch Flüssigkeit in den Reifen befinden.

- 2.5.3.2.5. Die im Test verwendeten Reifen, einschließlich ply-rating-Zahl, müssen Standardgrößen für die Zugmaschine sein (nach Angabe des Herstellers). Die Stollenhöhe darf nicht weniger als 65 % der Höhe neuer Stollen betragen.

- 2.5.3.2.6. Die Reifenwandung darf nicht beschädigt sein. Der Reifendruck muss dem arithmetischen Mittel der von den Reifenherstellern empfohlenen Bezugswerte entsprechen. Die Spureinstellung muss derjenigen entsprechen, die für den Zugmaschinentyp, für den der Sitz bestimmt ist, bei normaler Arbeit benutzt wird.

- 2.5.3.2.7. Die Messungen an der Sitzbefestigung und die Messungen auf dem Sitz müssen während derselben Fahrt durchgeführt werden.

Zur Messung und Aufzeichnung der Schwingungen sind ein Beschleunigungsaufnehmer, ein Messverstärker und ein Magnetbandregistriergerät oder ein direkt anzeigendes Schwingungsmessgerät erforderlich. Die Anforderungen an diese Einrichtungen sind in den Nummern 2.5.3.3.2 bis 2.5.3.3.6 aufgeführt.

2.5.3.3. Vorschriften für die Prüfung auf der Versuchsstrecke und auf dem Prüfstand

↓ 83/190/EWG Art. 1 u. Anh.

2.5.3.3.1. Masse des Führers

Die Prüfungen müssen mit zwei Führern vorgenommen werden: einer mit einer Gesamtmasse von $59 \text{ kg} \pm 1 \text{ kg}$, bei dem nicht mehr als 5 kg in einem Gewichtsgürtel um die Taille des Führers aufgebracht werden; der andere mit einer Masse von $98 \text{ kg} \pm 5 \text{ kg}$, bei dem nicht mehr als 8 kg in einem Gewichtsgürtel aufgebracht werden.

2.5.3.3.2. Lage des Beschleunigungsgebers

Für die Messung der auf den Zugmaschinenführer übertragenen Schwingungen muss ein Beschleunigungsgeber auf einer flachen Platte mit einem Durchmesser von $250 \text{ mm} \pm 50 \text{ mm}$, deren zentraler Teil in einem Durchmesser von 75 mm starr sein soll und die eine starre Schutzvorrichtung für den Beschleunigungsgeber umfasst, angebracht werden. Diese Platte muss mitten auf der Sitzfläche unter dem Führer liegen und eine nicht gleitfähige Oberfläche haben.

Zur Messung der Schwingungen an der Sitzbefestigung ist in deren Nähe ein Beschleunigungsgeber anzubringen, und zwar an einem Punkt, der höchstens 100 mm von der Längsmittlebene der Zugmaschine entfernt ist und nicht außerhalb der vertikalen Projektion der Sitzfläche auf der Zugmaschine liegt.

↓ 78/764/EWG (angepasst)
→₁ 83/190/EWG Art. 1 u. Anh.

2.5.3.3.3. Schwingungs-Beschleunigungsmessung

Der Beschleunigungsaufnehmer und die damit verbundenen Verstärker oder Übertragungssysteme müssen auf Schwingungen mit einem Effektivwert von $0,05 \text{ m/s}^2$ ansprechen und in der Lage sein, Schwingungen mit einem Effektivwert von 5 m/s^2 mit einem Crest-Faktor (Verhältnis von Spitzenwert zu Effektivwert) von 3 ohne Verzerrung und mit einem maximalen Fehler von $\pm 2,5 \%$ im Bereich von 1 Hz bis 80 Hz zu messen.

2.5.3.3.4. Magnetbandregistriergerät

Falls es verwendet wird, darf das Magnetbandregistriergerät einen größten Wiedergabefehler von $\pm 3,5 \%$ über einen Frequenzbereich von 1 Hz bis 80 Hz einschließlich Änderungen der Bandgeschwindigkeit während der Wiedergabe für die Analyse haben.

2.5.3.3.5. Schwingungsmessgerät

2.5.3.3.5.1. Schwingungen über 10 Hz brauchen nicht berücksichtigt zu werden. Dem Schwingungsmessgerät kann daher ein Tiefpass mit einer Eckfrequenz von ca. 10 Hz und einem Abfall von 12 dB je Oktave vorgeschaltet werden.

2.5.3.3.5.2. Das Schwingungsmessgerät muss ein elektronisches Bewertungsnetzwerk zwischen Aufnehmer und Integrationsstufe enthalten. Das Bewertungsnetzwerk soll der Kurve in Anlage 9 entsprechen und darf nicht mehr als $\pm 0,5$ dB von 2 Hz bis 4 Hz und ± 2 dB bei den anderen Frequenzen davon abweichen.

2.5.3.3.5.3. Die elektronische Messeinrichtung soll in der Lage sein anzuzeigen:

- entweder das Integral (I) des Quadrats der bewerteten Schwingungsbeschleunigung (a_w) bei einer Prüfzeit (T)

$$I = \left(\int_0^T a_w^2 dt \right)$$

- oder die Quadratwurzel dieses Integrals
- oder direkt den Effektivwert der bewerteten Schwingungsbeschleunigung (a_{weff})

$$a_{\text{weff}} = \sqrt{I/T} = \sqrt{I^2/T}$$

↓ 83/190/EWG Art. 1 u. Anh.

Der Messfehler der gesamten Messkette für den Effektivwert der Beschleunigung darf ± 5 % des Messwerts nicht übersteigen.

↓ 78/764/EWG

2.5.3.3.6. Kalibrierung

Alle Einrichtungen sollen regelmäßig kalibriert werden.

2.5.3.3.7. Auswertung der Schwingungsprüfungen

↓ 83/190/EWG Art. 1 u. Anh.

2.5.3.3.7.1. Während jedes Tests muss die bewertete Schwingungsbeschleunigung für die gesamte Testzeit mit dem Schwingungsmessgerät nach Nummer 2.5.3.3.5 ermittelt werden.

2.5.3.3.7.2. Der Prüfbericht muss das arithmetische Mittel der Effektivwerte der bewerteten Schwingungsbeschleunigung auf dem Sitz (a_{wS}) für den leichten Führer und ebenfalls das arithmetische Mittel der Effektivwerte der bewerteten Schwingungsbeschleunigung auf dem Sitz (a_{sW}) für den schweren Führer enthalten. Der Bericht muss auch das Verhältnis des arithmetischen Mittels der Effektivwerte der bewerteten Schwingungsbeschleunigung auf dem Sitz (a_{wS}) zum arithmetischen Mittel der Effektivwerte der bewerteten Schwingungsbeschleunigung an der Sitzbefestigung (a_{wB}) enthalten. Dieses Verhältnis ist bis zur zweiten Stelle hinter dem Komma anzugeben.

2.5.3.3.7.3. Die Umgebungstemperatur während der Schwingungsprüfung soll gemessen und in den Bericht aufgenommen werden.

2.5.4. Schwingungsprüfung der Sitze entsprechend ihrer Verwendung

↓ 78/764/EWG
→₁ 83/190/EWG Art. 1 u. Anh.

- 2.5.4.1. Ein Sitz, der für eine Klasse (Klassen) von Zugmaschinen der Kategorie A bestimmt ist, muss unter Verwendung des Schwingungsprüfstandes mit den entsprechenden Sollwertsignalen geprüft werden.
- 2.5.4.2. Ein Sitz, der für einen bestimmten Zugmaschinentyp der Kategorie B bestimmt ist, wird auf genormter Versuchsstrecke auf einer Zugmaschine dieses Typs geprüft. Es kann aber auch eine →₁ Prüfung auf dem Schwingungsprüfstand ← durchgeführt werden, bei der ein Sollwertsignal verwendet wird, das dem Beschleunigungsverlauf entspricht, der bei der Prüfung auf der genormten Versuchsstrecke mit dem Zugmaschinentyp festgestellt wurde, auf dem der Sitz verwendet werden soll.
- 2.5.4.3. Ein Sitz, der nur für die Verwendung auf einem bestimmten Zugmaschinentyp der Kategorie A vorgesehen ist, kann auch entsprechend dem Nummer 2.5.4.2 geprüft werden; in diesem Falle wird die Genehmigung nur für den Zugmaschinentyp erteilt, auf dem der geprüfte Sitz verwendet werden soll.
-

↓ 83/190/EWG Art. 1 u. Anh.

- 2.5.5. *Verfahren zur Bestimmung der bewerteten Schwingungsbeschleunigung der Sitze für Zugmaschinen der Kategorie A*
- 2.5.5.1. Die Prüfung auf dem Schwingungsprüfstand ist nach Nummer 2.5.3.1 durchzuführen. Die während der Messung an der Sitzbefestigung tatsächlich vorhandenen Werte a_{wB} sind zu ermitteln. Bei Abweichungen vom Bezugswert
-

↓ 88/465/EWG Art. 1 u. Anh.

$$\begin{aligned} a_{wB}^* &= 2,05 \text{ m/s}^2 \text{ für Zugmaschinen der Kategorie A Klasse I,} \\ a_{wB}^* &= 1,5 \text{ m/s}^2 \text{ für Zugmaschinen der Kategorie A Klasse II,} \\ a_{wB}^* &= 1,3 \text{ m/s}^2 \text{ für Zugmaschinen der Kategorie A Klasse III,} \end{aligned}$$

↓ 83/190/EWG Art. 1 u. Anh.
(angepasst)

ist die auf dem Fahrersitz gemessene Beschleunigung a_{wS} nach folgender Gleichung zu korrigieren:

$$\cancel{(a_{wS}^*)} = \cancel{(a_{wS})} \left(\frac{\cancel{(a_{wB}^*)}}{\cancel{(a_{wB})}} \right) \boxtimes a_{wS}^* = (a_{wS}) \left(\frac{(a_{wB}^*)}{(a_{wB})} \right) \boxtimes$$

↓ 88/465/EWG Art. 1 u. Anh.
(angepasst)

2.5.5.2. Für jeden der beiden Fahrer (vgl. Nummer 2.5.3.3.1) wird die bewertete Schwingungsbeschleunigung auf dem Sitz bei den Klassen I und III 28 Sekunden lang und bei der Klasse II 31 Sekunden lang gemessen. Die Messung ist bei dem Sollwertwegsignal für $t = 0$ Sekunden zu beginnen und bei dem Sollwertsignal $t = 28$ bzw. 31 Sekunden zu beenden (siehe Tabelle der ☒ Anlagen 4, 5 und 6 ☒).

Es sind mindestens zwei Versuche durchzuführen. Die Messwerte dürfen dabei um nicht mehr als $\pm 5\%$ vom arithmetischen Mittelwert abweichen. Jede vollständige Sollpunktfolge ist in 28 bzw. $31 \pm 0,5$ s zu wiederholen.

↓ 83/190/EWG Art. 1 u. Anh.

2.5.6. *Verfahren zur Bestimmung der bewerteten Schwingungsbeschleunigung bei Sitzen für Zugmaschinen der Kategorie B*

2.5.6.1. Nach Nummer 2.5.4.2 kann der Schwingungstest des Sitzes nicht für eine Klasse von Zugmaschinen angewendet werden, sondern nur für den Zugmaschinentyp, für den der Sitz vorgesehen ist.

2.5.6.2. Die Prüfung auf genormter Versuchsstrecke muss nach den Nummern 2.5.3.2 und 2.5.3.3 durchgeführt werden. Die auf dem Fahrersitz gemessene Schwingungsbeschleunigung (a_{wS}) bedarf keiner Korrektur. Es sind wenigstens zwei Prüfversuche auf der genormten Versuchsstrecke durchzuführen. Die Messwerte dürfen vom arithmetischen Mittel um nicht mehr als $\pm 10\%$ abweichen.

2.5.6.3. Gegebenenfalls ist der Prüfversuch auf dem Schwingungsprüfstand in Verbindung mit einem Prüfversuch auf der genormten Versuchsstrecke nach den Nummern 2.5.3.1 und 2.5.3.3 durchzuführen.

2.5.6.4. Der Schwingungsprüfstand ist so einzustellen, dass der an der Sitzbefestigung gemessene Effektivwert der bewerteten Schwingungsbeschleunigung (a_{wB}) weniger als $\pm 5\%$ von dem auf der genormten Versuchsstrecke am Sitzbefestigungspunkt gemessenen Effektivwert der bewerteten Schwingungsbeschleunigung (a_{wF}) abweicht.

Bei Abweichungen von dem auf der Versuchsstrecke an der Sitzbefestigung gemessenen Wert (a_{wF}^*) ist die auf dem Prüfstand auf dem Fahrersitz gemessene bewertete Schwingungsbeschleunigung nach folgender Beziehung zu korrigieren:

$$a_{wS}^* = (a_{wS}^*)((a_{wF}^*)/(a_{wB})).$$

Jede der beschriebenen Prüfungen auf dem Schwingungsprüfstand muss zweimal durchgeführt werden. Die Messwerte dürfen um nicht mehr als $\pm 5\%$ vom arithmetischen Mittelwert abweichen.

2.5.7. Prüfung zur Ermittlung der Dämpfungseigenschaften im Resonanzbereich.

2.5.7.1. Die Prüfung wird auf dem Prüfstand in der Ausführung nach Nummer 2.5.3.1 durchgeführt. Jedoch ist folgendes zu beachten:

↓ 83/190/EWG Art. 1 u. Anh.
(angepasst)
→₁ 88/465/EWG Art. 1 u. Anh.

2.5.7.2. Anstelle der Sollwerte nach Nummer 2.5.3.1.1, Absatz 2 (siehe Anlagen →₁ ☒ 4, 5 und 6 ☒ ←) werden Sinusschwingungen von ± 15 mm Amplitude mit einer Frequenz von 0,5 bis 2 Hz erzeugt. Der Frequenzbereich ist mit konstanter Frequenzänderung in nicht weniger als 60 Sekunden oder in Schritten von höchstens 0,05 Hz mit aufsteigender Frequenz und in gleicher Weise mit abnehmender Frequenz zu durchfahren. Während dieser Messungen ist es zulässig, die von den Beschleunigungsaufnehmern ausgehenden Signale durch einen Bandpassfilter mit Eckfrequenzen von 0,5 und 2,0 Hz zu filtern.

↓ 83/190/EWG Art. 1 u. Anh.
(angepasst)

2.5.7.3. Der Sitz ist beim ersten Versuch mit einer Masse von 40 kg und beim zweiten Versuch mit einer Masse von 80 kg zu belasten; die Masse ist mit Hilfe der Vorrichtung nach Anlage 1 Abbildung 1 mit gleicher Kraftwirkungslinie wie bei der Bestimmung des Sitzbezugspunkts aufzubringen.

2.5.7.4. Das Verhältnis der Effektivwerte der Schwingungsbeschleunigungen auf der Sitzfläche (a_{wS}) und an der Sitzbefestigung (a_{wB}):

$$V = (a_{wS})/(a_{wB})$$

ist im Frequenzbereich von 0,5 bis 2,0 Hz in Schritten von höchstens 0,05 Hz zu bestimmen.

2.5.7.5. Der bei der Bestimmung dieses Verhältnisses ermittelte Wert ist mit einer Genauigkeit von zwei Stellen hinter dem Komma im Prüfbericht anzugeben.

↓ 78/764/EWG

3. **BEDINGUNGEN FÜR DIE ERTEILUNG EINER EG-BAUTEIL-TYPGENEHMIGUNG UND KENNZEICHNUNG**

3.1. **Bedingungen für die EG-Bauteil-Typgenehmigung eines Sitzes**

Für die Erteilung einer EG-Bauteil-Typgenehmigung muss ein Sitz neben den vorausgegangenen Vorschriften auch folgenden Anforderungen entsprechen:

3.1.1. Der Einstellbereich des Sitzes muss entsprechend dem Führergewicht mindestens von 50 kg bis 120 kg gehen.

- 3.1.2. Der bei der Prüfung der Seitenstabilität gemessene Neigungswinkel darf nicht mehr als 5° betragen.
- 3.1.3. Keiner der zwei in Nummer 2.5.3.3.7.2 genannten Werte darf mehr als 1,25 m/s² betragen.
-

↓ 83/190/EWG Art. 1 u. Anh.

- 3.1.4. Das in den Nummern 2.5.7.4 und 2.5.7.5 genannte Verhältnis darf den Wert 2 nicht übersteigen.
-

↓ 78/764/EWG (angepasst)

3.2. Antrag auf EG-Bauteil-Typgenehmigung

- 3.2.1. Der Antrag auf eine EG-Bauteil-Typgenehmigung muss vom Inhaber der Fabrik- oder Handelsmarke oder seinem Beauftragten vorgelegt werden.
- 3.2.2. Dem Antrag für jeden Führersitztyp muss Folgendes beigefügt werden:
- 3.2.2.1. eine kurze technische Beschreibung, in der insbesondere der bzw. die Zugmaschinentypen genannt werden, für die der Sitz vorgesehen ist;
- 3.2.2.2. Zeichnungen in dreifacher Ausfertigung, die eine Identifizierung des Führersitztyps ermöglichen und folgendes angeben: seine Abmessungen, sein Gewicht, sein Federungssystem und seine Befestigungsart;
- 3.2.2.3. mindestens 1 Sitz;
- 3.2.2.4. (erforderlichenfalls) eine für den Fahrzeugtyp, für den der Sitz bestimmt ist, repräsentative Zugmaschine.

3.3. Beschriftung

- 3.3.1. Jeder Sitz, der für eine EG-Bauteil-Typgenehmigung vorgelegt wird, muss die Fabrik- bzw. Handelsmarke des Antragstellers tragen; diese Marke muss deutlich lesbar und nicht auslöschar sein.
- 3.3.2. Jeder Sitz muss eine ausreichend große Fläche für das EG-Bauteil-Typgenehmigungszeichen aufweisen; diese Fläche muss bei den unter Nummer 3.2.2.2 genannten Zeichnungen angegeben sein.

3.4. EG-Bauteil-Typgenehmigung

- 3.4.1. Entspricht der gemäß Nummer 3.2 vorgelegte Sitz den Nummern 3.1 und 3.3, dann wird die EG-Bauteil-Typgenehmigung sowie eine Genehmigungsnummer erteilt.
- 3.4.2. Diese Nummer wird keinem anderen Sitztyp zugeteilt.

3.5. Prüfzeichen

3.5.1. Jeder Sitz, der einem im Rahmen der vorliegenden Richtlinie genehmigten Sitztyp entspricht, muss ein EG-Bauteil-Typgenehmigungszeichen tragen.

3.5.2. Das Prüfzeichen besteht aus:

3.5.2.1. einem Rechteck, in dem der Buchstabe „e“, gefolgt von der Kennzahl des Landes, das die Bauartgenehmigung erteilt hat, angebracht ist:

↓ Beitrittsakte 1985, Art. 26 u.
Anh. I, S. 214

- 1 für Deutschland
- 2 für Frankreich
- 3 für Italien
- 4 für die Niederlande

↓ Beitrittsakte 1994, Art. 29 u.
Anh. I, S. 206

- 5 für Schweden

↓ Beitrittsakte 1985, Art. 26 u.
Anh. I, S. 214

- 6 für Belgien

↓ Beitrittsakte 2003 Art. 20 u.
Anh. II Nr. 1 A. 27., S. 61

- 7 für Ungarn
- 8 für die Tschechische Republik

↓ Beitrittsakte 1985, Art. 26 u.
Anh. I, S. 214

- 9 für Spanien
- 11 für das Vereinigte Königreich

↓ Beitrittsakte 1994, Art. 29 u.
Anh. I, S. 206

- 12 für Österreich

13	für Luxemburg	↓ Beitrittsakte 1985, Art. 26 u. Anh. I, S. 214
17	für Finnland	↓ Beitrittsakte 1994, Art. 29 u. Anh. I, S. 206
18	für Dänemark	↓ Beitrittsakte 1985, Art. 26 u. Anh. I, S. 214
19	für Rumänien	↓ 2006/96/EG Art.1 u. Anh., Nr. A (26)
20	für Polen	↓ Beitrittsakte 2003 Art. 20 u. Anh. II Nr. 1 A. 27., S. 61
21	für Portugal	↓ Beitrittsakte 1985, Art. 26 u. Anh. I, S. 214
23	für Griechenland	↓ 87/354/EWG Art. 1 u. Anh. Nr. 9 Buchst. f
24	für Irland	↓ Beitrittsakte 1985, Art. 26 u. Anh. I, S. 214
26	für Slowenien	↓ Beitrittsakte 2003, Art. 20 u. Anh. II Nr. 1 A. 27., S. 61
27	für die Slowakei	
29	für Estland	

↓ 2006/96/EG Art.1 u. Anh.,
Nr. A (26)

↓ Beitrittsakte 2003, Art. 20 u.
Anh. II Nr. 1 A. 27., S. 61

↓ 78/764/EWG

3.5.2.2. einer EG-Typgenehmigungsnummer, die der Nummer des für den betreffenden Sitztyp ausgestellten EG-Typgenehmigungsbogens entspricht und unterhalb und in der Nähe des Rechtecks angebracht ist,

3.5.2.3. sowie der Angabe — oberhalb und in der Nähe des Rechtecks — des Zugmaschinentyps der Kategorie A, für den der Sitz bestimmt ist. Die letztgenannte Angabe lautet

für die Zugmaschinen der Kategorie A, Klasse I: I,

für die Zugmaschinen der Kategorie A der Klassen I und II: I und II,

↓ 88/465/EWG Art. 1 u. Anh.
(angepasst)

⊗ für die Zugmaschinen der Kategorie A, Klassen II und III: II und III. ⊗

↓ 78/764/EWG (angepasst)

Ist oberhalb des Rechtecks keine Angabe vorhanden, so bedeutet dies, dass der betreffende Sitz für eine Zugmaschine der Kategorie B bestimmt ist.

3.5.3. Das EG-Bauteil-Typgenehmigungszeichen ist auf dem Sitz so anzubringen, dass es dauerhaft und auch nach dem Anbringen des Sitzes auf der Zugmaschine gut erkennbar ist.

3.5.4. Ein Muster für das EG-Bauteil-Typgenehmigungszeichen ist in Anlage 9 zu finden.

3.5.5. Die Abmessungen der verschiedenen Bestandteile dieses Prüfzeichens dürfen nicht unter den Mindestabmessungen für Prüfzeichen liegen, die in Anlage 9 aufgeführt sind.

Anlage 1

Verfahren zur Bestimmung des Sitzbezugspunktes

1. DEFINITION DES SITZBEZUGSPUNKTES (S)

„Sitzbezugspunkt (S)“ ist der Punkt in der Längsmittlebene des Sitzes, in dem sich die Tangentialebene am unteren Teil der gepolsterten Rückenlehne mit einer Horizontalebene auf der Sitzoberfläche schneidet; diese Horizontalebene schneidet ihrerseits die Oberfläche des Sitzes 150 mm vor dem Sitzbezugspunkt (S).

2. VORRICHTUNG ZUR BESTIMMUNG DES SITZBEZUGSPUNKTES (S)

Die in Abbildung 1 dargestellte Vorrichtung besteht aus einer Sitzplatte und Platten für die Rückenpartie. Die untere Platte der Rückenlehne ist in der Gegend des Sitzbeins (A) und der Lenden (B) mit einem Gelenk versehen; das Gelenk B ist höhenverstellbar.

3. VERFAHREN ZUR BESTIMMUNG DES SITZBEZUGSPUNKTES (S)

Der Sitzbezugspunkt (S) muss mit Hilfe der in den Abbildungen 1 und 2 dargestellten Vorrichtung, die die Belastung des Sitzes durch den Führer simuliert, bestimmt werden. Die Vorrichtung ist auf den Sitz in Position zu bringen. Sodann ist sie 50 mm vor dem Gelenk A mit einer Kraft von 550 N zu belasten; zwei Elemente der Platte der Rückenlehne sind tangential leicht gegen die gepolsterte Rückenlehne zu drücken.

Können die auf den Oberflächen beider Teile der gepolsterten Rückenlehne (oberhalb und unterhalb der Lendengegend) definierten Tangenten nicht bestimmt werden, so ist folgendes Verfahren anzuwenden:

- a) Unmöglichkeit einer Bestimmung der Tangente auf der tiefstmöglichen Fläche:
untersten Teil der Platte der Rückenlehne in senkrechter Stellung leicht gegen die gepolsterte Rückenlehne drücken;
- b) Unmöglichkeit der Bestimmung der Tangente auf der obersten Fläche:
Gelenk (B) auf 230 mm Höhe über dem Sitzbezugspunkt (S) einstellen, wenn der unterste Teil der Platte der Rückenlehne senkrecht steht. Anschließend die beiden Elemente der Platte der Rückenlehne in senkrechter Stellung leicht tangential gegen die gepolsterte Rückenlehne drücken.

Abbildung 1

Vorrichtung zur Bestimmung des Sitzbezugspunktes (S)

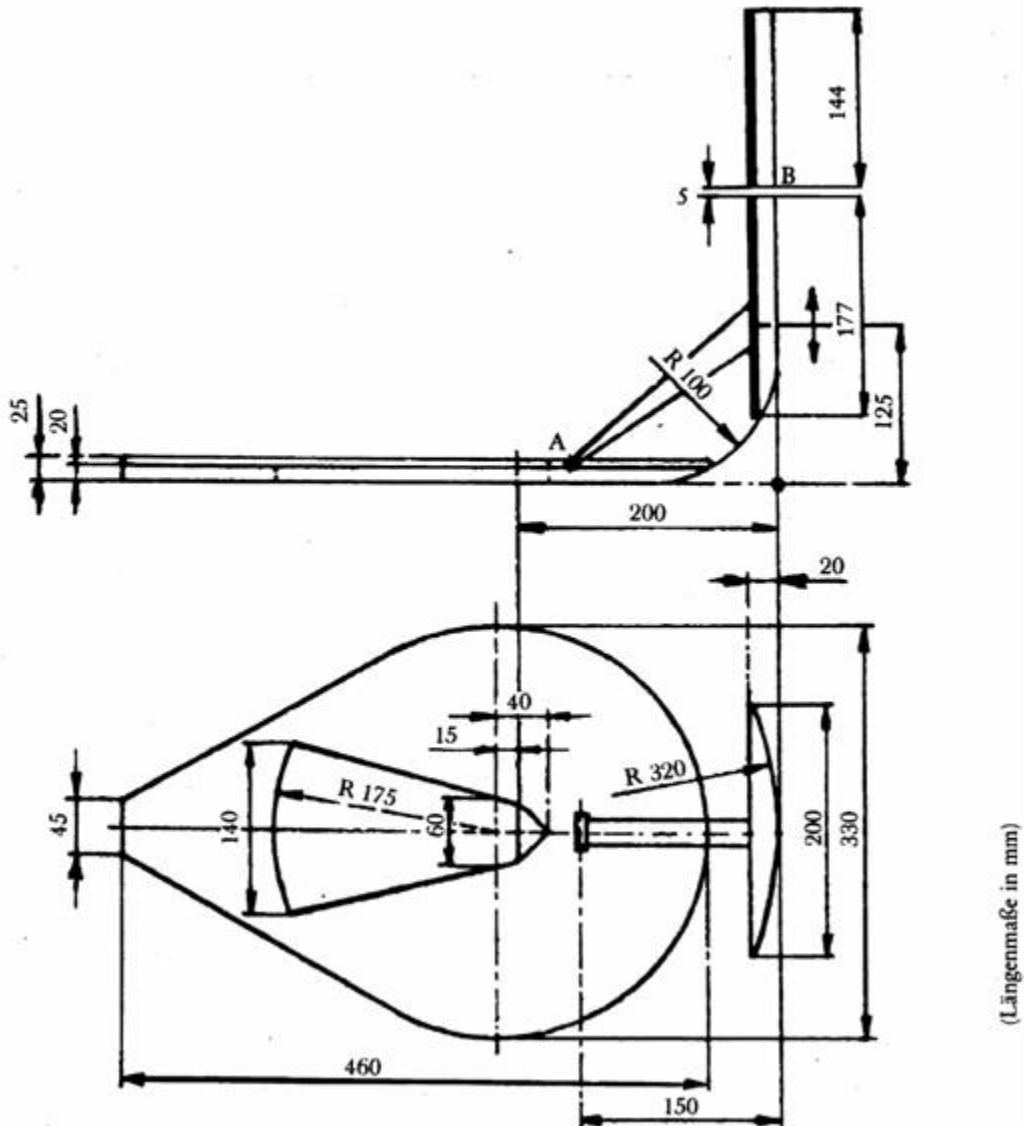
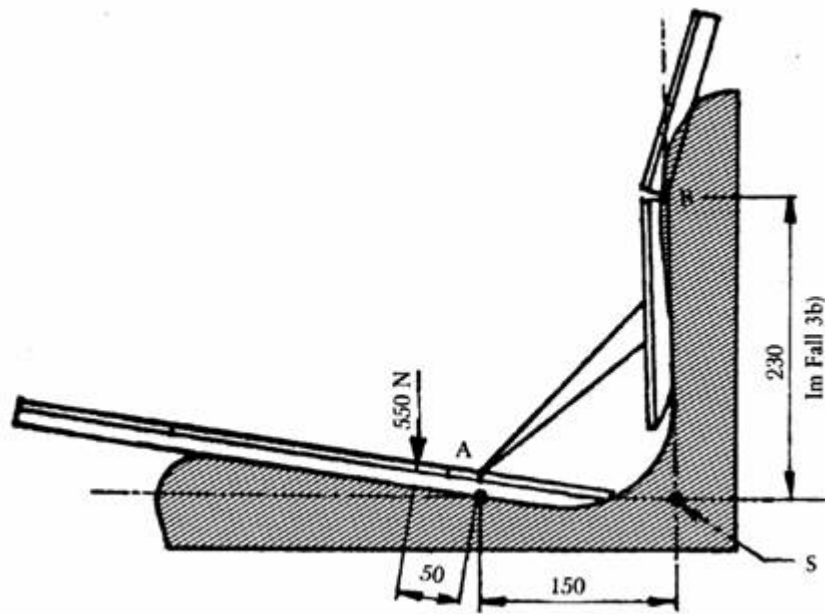


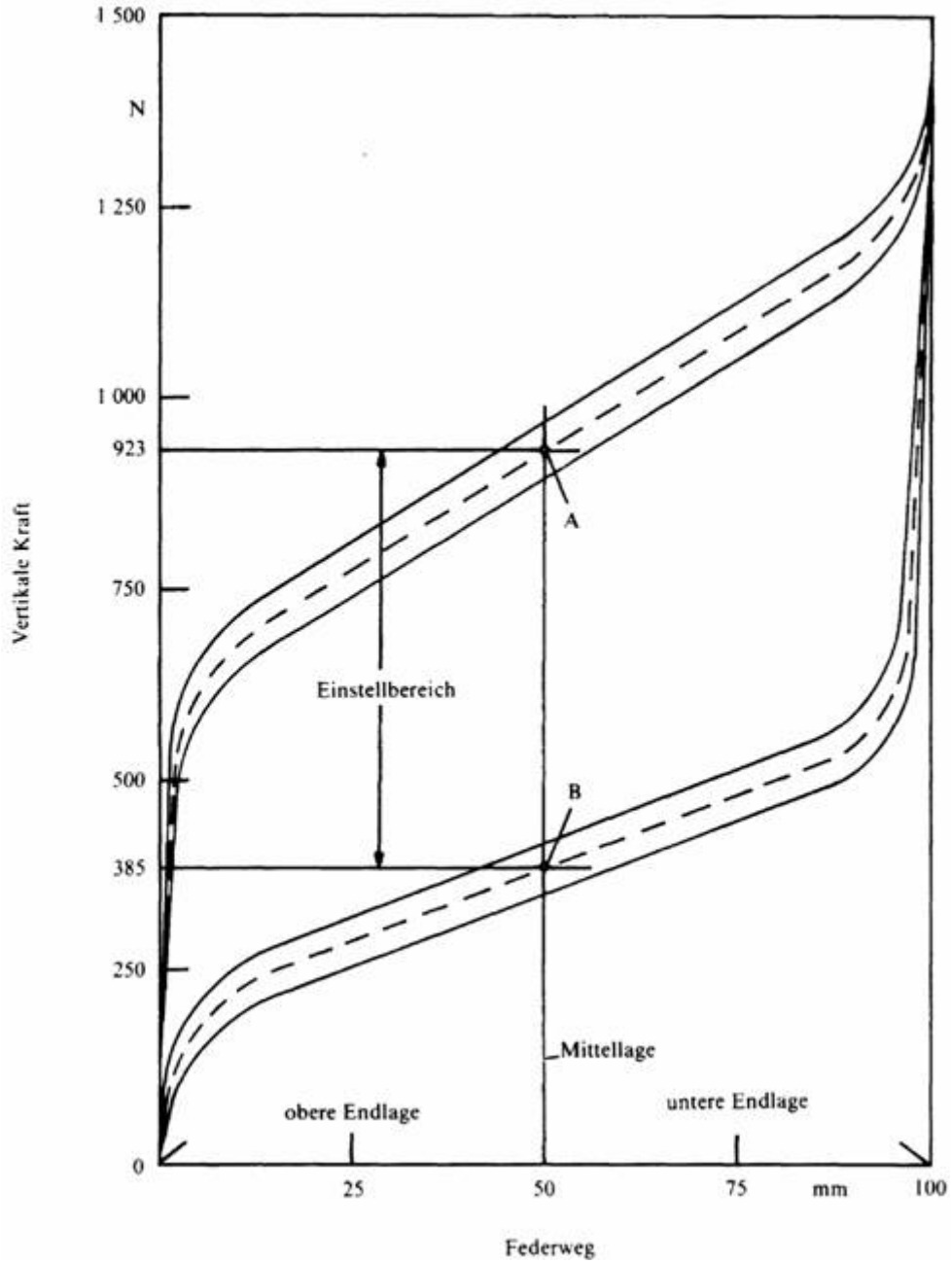
Abbildung 2

Vorrichtung in Messposition



Anlage 2

Bestimmung der Federkennlinien und des Einstellbereiches (Nummer 2.5.1)



↓ 78/764/EWG

Anlage 3

Prüfung auf einer genormten Versuchsstrecke

Tabelle der Aufrissordinaten gegenüber einem Basisniveau, durch die die Oberfläche beider Spurbänder der Strecke definiert wird (Nummer 2.5.3.2.1)

↓ 83/190/EWG Art. 1 u. Anh.

D = Abstand vom Anfang der genormten Versuchsstrecke (in m)

↓ 78/764/EWG (angepasst)

L = Ordinate des linken Spurbands (mm)

R = Ordinate des rechten Spurbands (mm)

D	L	R
0	115	140
0,16	110	125
0,32	110	140
0,48	115	135
0,64	120	135
0,80	120	125
0,96	125	135
1,12	120	125
1,28	120	115
1,44	115	110
1,60	110	100
1,76	110	110
1,92	110	110
2,08	115	115
2,24	110	110

2,40	100	110
2,56	100	100
2,72	95	110
2,88	95	95
3,04	90	95
3,20	90	100
3,36	85	100
3,52	90	100
3,68	90	115
3,84	95	110
4,00	90	110
4,16	90	95
4,32	95	100
4,48	100	100
4,64	100	90
4,90	90	90
4,96	90	90
5,12	95	90
5,28	95	70
5,44	95	65
5,60	90	50
5,76	95	50
5,92	85	50
6,08	85	55
6,24	75	55
6,40	75	55
6,56	70	65

6,72	75	75
6,88	65	75
7,04	65	85
7,20	65	90
7,36	75	95
7,52	75	100
7,68	95	95
7,84	115	110
8,00	115	100
8,16	125	110
8,32	110	100
8,48	110	100
8,64	110	95
8,80	110	95
8,96	110	95
9,12	110	100
9,28	125	90
9,44	120	100
9,60	135	95
9,76	120	95
9,92	120	95
10,08	120	95
10,24	115	85
10,40	115	90
10,56	115	85
10,72	115	90
10,88	120	90

11,04	110	75
11,20	110	75
11,36	100	85
11,52	110	85
11,68	95	90
11,84	95	90
12,00	95	85
12,16	100	95
12,32	100	90
12,48	95	85
12,64	95	85
12,80	95	90
12,96	85	90
13,12	85	85
13,28	75	90
13,44	75	95
13,60	75	90
13,76	70	75
13,92	70	90
14,08	70	100
14,24	70	110
14,40	65	95
14,56	65	100
14,72	65	90
14,88	65	90
15,04	65	85
15,20	55	85

15,36	65	85
15,52	65	85
15,68	55	75
15,84	55	85
16,00	65	75
16,16	55	85
16,32	50	75
16,48	55	75
16,64	65	75
16,80	65	75
16,96	65	85
17,12	65	70
17,28	65	65
17,44	65	75
17,60	65	75
17,76	50	75
17,92	55	85
18,08	55	85
18,24	65	85
18,40	70	75
18,56	75	75
18,72	95	75
18,88	90	75
19,04	90	70
19,20	95	70
19,36	85	70
19,52	85	75

19,68	75	85
19,84	85	85
20,00	75	90
20,16	85	85
20,32	75	70
20,48	70	75
20,64	65	75
20,80	70	75
20,96	65	75
21,12	70	75
21,28	70	85
21,44	70	85
21,60	70	90
21,76	75	95
21,92	75	95
22,08	75	90
22,24	85	90
22,40	85	95
22,58	90	85
22,72	90	85
22,88	95	85
23,04	95	85
23,20	100	85
23,36	100	75
23,52	110	85
23,68	110	85
23,84	110	85

24,00	100	75
24,16	100	75
24,32	95	70
24,48	100	70
24,64	100	70
24,80	115	75
24,96	110	75
25,12	110	85
25,28	100	75
25,44	110	95
25,60	100	95
25,76	115	100
25,92	115	100
26,08	110	95
26,24	115	95
26,40	110	95
26,56	100	95
26,72	100	95
26,88	100	100
27,04	100	95
27,20	100	95
27,36	110	90
27,52	115	90
27,68	115	85
27,84	110	90
28,00	110	85
28,16	110	85

28,32	100	85
28,48	100	90
28,64	90	85
28,80	90	75
28,96	75	90
29,12	75	75
29,28	75	75
29,44	70	75
29,60	75	75
29,76	75	85
29,92	85	75
30,08	75	75
30,24	85	75
30,40	75	75
30,56	70	75
30,72	75	75
30,88	85	75
31,04	90	75
31,20	90	85
31,36	100	75
31,52	100	75
31,68	120	85
31,84	115	75
32,00	120	85
32,16	120	85
32,32	135	90
32,48	145	95

32,64	160	95
32,80	165	90
32,96	155	90
33,12	145	90
33,28	140	95
33,44	140	85
33,60	140	85
33,76	125	75
33,92	125	75
34,08	115	85
34,24	120	75
34,40	125	75
34,56	115	85
34,72	115	75
34,88	115	90
35,04	115	100
35,20	120	100
35,36	120	100
35,52	135	95
35,68	135	95
35,84	135	95
36,00	135	90
36,16	120	75
36,32	115	75
36,48	110	70
36,64	100	65
36,80	110	55

36,96	115	55
37,12	100	50
37,28	115	50
37,44	110	50
37,60	100	65
37,76	90	55
37,92	95	55
38,08	90	35
38,24	90	35
38,40	110	35
38,56	100	35
38,72	115	35
38,88	100	35
39,04	100	35
39,20	110	30
39,36	110	45
39,52	110	50
39,68	100	55
39,84	110	50
40,00	90	55
40,16	85	55
40,32	90	65
40,48	90	65
40,64	90	70
40,80	95	75
40,96	95	75
41,12	95	75

41,28	90	90
41,44	90	95
41,60	85	95
41,76	85	100
41,92	90	100
42,08	90	95
42,24	85	100
42,40	85	110
42,56	95	110
42,72	95	115
42,88	95	115
43,04	100	100
43,20	100	95
43,36	100	95
43,52	100	90
43,68	110	95
43,84	100	100
44,00	110	90
44,16	100	85
44,32	110	90
44,48	110	85
44,64	100	85
44,80	100	90
44,96	95	90
45,12	90	95
45,28	90	100
45,44	95	100

45,60	90	90
45,76	85	90
45,92	75	90
46,08	85	90
46,24	75	90
46,40	75	90
46,54	75	90
46,72	85	90
46,88	85	85
47,04	90	85
47,20	75	85
47,36	65	75
47,52	70	70
47,68	70	75
47,84	70	75
48,00	75	85
48,16	90	95
48,32	95	95
48,48	100	120
48,64	110	100
48,80	115	100
48,96	115	115
49,12	120	115
49,28	120	110
49,44	115	95
49,60	115	90
49,76	115	90

49,92	110	95
50,08	110	100
50,24	100	110
50,40	100	120
50,56	95	120
50,72	95	115
50,88	95	120
51,04	95	120
51,20	90	135
51,36	95	125
51,52	95	120
51,68	100	120
51,84	100	120
52,00	100	120
52,16	100	125
52,32	110	125
52,48	110	125
52,64	100	125
52,80	100	120
52,96	100	120
53,12	110	115
53,28	100	110
53,44	110	110
53,60	95	110
53,76	95	110
53,92	100	110
54,08	95	100

54,24	100	100
54,40	100	100
54,56	100	100
54,72	95	100
54,88	100	100
55,04	100	115
55,20	110	115
55,36	100	110
55,52	110	100
55,68	100	110
55,84	100	110
56,00	100	110
56,16	95	115
56,32	90	110
56,48	95	110
56,64	95	110
56,80	90	100
56,96	100	100
57,12	100	95
57,28	95	100
57,44	100	100
57,60	95	115
57,76	85	110
57,92	90	115
58,08	90	110
58,24	90	100
58,40	85	95

58,56	90	95
58,72	85	90
58,88	90	90
59,04	90	95
59,20	90	115
59,36	90	115
59,52	90	115
59,68	85	110
59,84	75	110
60,00	90	115
60,16	90	120
60,32	90	120
60,48	90	120
60,64	95	120
60,80	95	120
60,96	90	120
61,12	90	115
61,28	95	110
61,44	95	110
61,60	100	100
61,76	110	100
61,92	100	100
62,08	100	100
62,24	95	100
62,40	95	100
62,56	95	100
62,72	90	100

62,88	90	100
63,04	90	100
63,20	90	90
63,36	90	90
63,52	85	90
63,68	85	90
63,84	75	85
64,00	75	85
64,16	75	75
64,32	75	75
64,48	70	75
64,64	70	70
64,80	70	55
64,96	70	45
65,12	65	55
65,28	65	55
65,44	65	65
65,60	55	70
65,76	55	75
65,92	55	75
66,08	55	75
66,24	55	85
66,46	55	85
66,56	65	90
66,72	70	90
66,88	70	110
67,04	65	100

67,20	55	100
67,36	65	100
67,52	50	100
67,68	50	85
67,84	50	90
68,00	50	100
68,16	55	100
68,32	55	95
68,48	65	90
68,64	50	85
68,80	50	70
68,96	50	70
69,12	50	65
69,28	50	55
69,44	45	50
69,60	35	50
69,76	35	55
69,92	35	65
70,08	35	65
70,24	35	65
70,40	35	55
70,56	45	55
70,72	50	55
70,88	50	50
71,04	50	45
71,20	50	45
71,36	50	50

71,52	45	45
71,68	45	55
71,84	55	65
72,00	55	65
72,16	70	65
72,32	70	75
72,48	75	85
72,64	75	85
72,80	75	90
72,96	85	95
73,12	90	100
73,28	90	110
73,44	90	115
73,60	90	120
73,76	90	115
73,92	90	115
74,08	110	115
74,24	100	110
74,40	100	110
74,56	100	110
74,72	95	115
74,88	95	120
75,04	95	125
75,20	95	135
75,36	100	135
75,52	100	140
75,68	100	140

75,84	100	140
76,00	110	135
76,16	100	125
76,32	100	125
76,48	100	125
76,64	110	125
76,80	115	125
76,96	120	125
77,12	120	125
77,28	120	135
77,44	110	125
77,60	100	125
77,76	120	135
77,92	120	125
78,08	120	125
78,24	115	125
78,40	115	120
78,56	115	120
78,72	110	120
78,88	100	120
79,04	100	120
79,20	95	120
79,36	95	120
79,52	95	125
79,68	95	125
79,84	100	120
80,00	95	125

80,16	95	125
80,32	95	125
80,48	100	120
80,64	100	125
80,80	100	125
80,96	110	125
81,12	115	135
81,28	110	140
81,44	115	140
81,60	110	140
81,76	115	140
81,92	110	140
82,08	110	140
82,24	110	135
82,40	110	135
82,56	100	125
82,72	110	125
82,88	110	125
83,04	100	125
83,20	100	120
83,36	100	125
83,52	100	120
83,68	100	135
83,84	95	140
84,00	100	135
84,16	110	140
84,32	110	140

84,48	110	140
84,64	110	140
84,80	120	155
84,96	115	145
85,12	115	155
85,28	120	160
85,44	120	165
85,60	120	160
85,76	125	165
85,92	135	160
86,08	135	160
86,24	125	155
86,40	125	155
86,56	120	145
86,72	120	145
86,98	110	140
87,04	110	140
87,20	110	140
87,36	110	140
87,52	110	140
87,68	100	135
87,84	100	135
88,00	100	135
88,16	100	125
88,32	110	120
88,48	115	120
88,64	110	120

88,80	110	125
88,96	100	125
89,12	100	125
89,28	95	125
89,44	95	125
89,60	100	120
89,76	100	135
89,92	110	140
90,08	110	135
90,24	110	140
90,40	100	145
90,56	100	155
90,72	110	155
90,88	110	155
91,04	100	155
91,20	110	155
91,36	110	160
91,52	115	160
91,68	110	155
91,84	115	155
92,00	115	140
92,16	115	155
92,32	120	155
92,48	125	145
92,64	125	155
92,80	125	155
92,96	120	155

93,12	120	145
93,28	120	145
93,44	115	145
93,60	120	145
93,76	115	140
93,92	115	140
94,08	115	140
94,24	115	140
94,40	115	140
94,56	115	140
94,72	115	135
94,88	115	135
95,04	110	135
95,20	110	135
95,36	110	135
95,52	115	135
95,68	100	140
95,84	95	135
96,00	100	125
96,16	95	125
96,32	95	125
96,48	95	125
96,64	110	125
96,80	95	120
96,96	95	120
97,12	95	120
97,28	95	110

97,44	100	115
97,60	110	120
97,76	110	115
97,92	100	115
98,08	95	115
98,24	100	115
98,40	95	115
98,52	100	115
98,72	100	110
98,88	110	100
99,04	95	95
99,20	90	100
99,36	90	100
99,52	75	110
99,68	75	115
99,84	75	115
100,00	75	110

↓ 83/190/EWG Art. 1 u. Anh.
 →₁ 88/465/EWG Art. 1 u. Anh.

Anlage 4

Sollwertwegsignale zur Prüfung von Führersitzen für Zugmaschinen der Kategorie A, Klasse II, auf dem Schwingungsprüfstand (Nummer 2.5.3.1.1)

PS = Abtastpunkt

a = Amplitude des Sollwertwegsignals (in 10^{-4} m)

t = Messzeit (in Sekunden).

Bei Wiederholung der Signalfolge in der Tabelle für 701 Abtastpunkte werden die Abtastpunkte 700 und 0 bei der Amplitude $a = 0$ zeitlich zusammengelegt.

PS Nr.	a 10^{-4} m	t s
0	0 000	0
1	0 089	.
2	0 215	.
.	.	.
.	.	.
.	.	.
699	0 023	.
700	0 000	28,0

Anlage →₁ 5 ←

Sollwertwegsignale zur Prüfung von Führersitzen für Zugmaschinen der Kategorie A, Klasse II, auf dem Schwingungsprüfstand (Nummer 2.5.3.1.1)

PS = Abtastpunkt

a = Amplitude des Sollwertwegsignals (in 10^{-4} m)

t = Messzeit (in Sekunden).

Bei der Wiederholung der Signalfolge in der Tabelle für 701 Abtastpunkte werden die Abtastpunkte 700 und 0 bei der Amplitude $a = 0$ zeitlich zusammengelegt.

PS Nr.	a 10^{-4} m	t s
0	0 000	0
1	0 022	.
2	0 089	.
.	.	.
.	.	.
.	.	.
699	0 062	.
700	0 000	→ ₁ 31,0 ←

Anlage 6

Sollwertwegsignale zur Prüfung von Führersitzen für Zugmaschinen der Kategorie A, Klasse III (Nummer 2.5.3.1.1)

PS = Abtastpunkt

a = Amplitude des Sollwertwegsignals in mm

t = Messzeit in Sekunden

Wird die Signalfolge in der Tabelle bei 701 Punkten wiederholt, fallen die Punkte 700 und 0 mit der Amplitude $a = 0$ zeitlich zusammen.

PS Nr.	a mm	t s
1	0	0,000
2	-3	0,027
3	-0	0,055
4	2	0,082
5	4	0,109
6	6	0,137
7	6	0,164
8	5	0,192
9	3	0,219
10	1	0,246
11	-0	0,274
12	-2	0,301
13	-4	0,328
14	-4	0,356
15	-4	0,383
16	-2	0,411

17	- 1	0,439
18	0	0,465
19	2	0,493
20	3	0,520
21	4	0,547
22	3	0,575
23	1	0,602
24	0	0,630
25	- 1	0,657
26	- 3	0,684
27	- 4	0,712
28	- 4	0,739
29	- 4	0,766
30	- 2	0,794
31	- 0	0,821
32	2	0,848
33	4	0,876
34	6	0,903
35	6	0,931
36	6	0,958
37	4	0,985
38	1	1,013
39	- 1	1,040
40	- 4	1,067
41	- 6	1,093
42	- 8	1,122
43	- 8	1,150

44	- 7	1,177
45	- 4	1,204
46	- 1	1,232
47	2	1,259
48	6	1,286
49	8	1,314
50	10	1,341
51	10	1,369
52	8	1,396
53	4	1,423
54	0	1,451
55	- 4	1,478
56	- 8	1,505
57	- 11	1,533
58	- 13	1,560
59	- 12	1,587
60	- 9	1,613
61	- 4	1,642
62	6	1,670
63	6	1,697
64	11	1,724
65	15	1,752
66	16	1,779
67	14	1,806
68	11	1,834
69	5	1,861
70	- 1	1,869

71	- 8	1,916
72	- 14	1,943
73	- 18	1,971
74	- 19	1,998
75	- 17	2,025
76	- 13	2,053
77	- 6	2,080
78	0	2,108
79	8	2,135
80	15	2,162
81	19	2,190
82	21	2,217
83	19	2,244
84	15	2,272
85	8	2,299
86	0	2,326
87	- 7	2,354
88	- 15	2,361
89	- 19	2,409
90	- 21	2,436
91	- 20	2,463
92	- 15	2,491
93	- 8	2,518
94	- 0	2,545
95	7	2,573
96	14	2,600
97	19	2,628

98	21	2,655
99	19	2,662
100	14	2,710
101	7	2,737
102	- 0	2,764
103	- 8	2,792
104	- 15	2,819
105	- 19	2,847
106	- 20	2,874
107	- 18	2,901
108	- 13	2,929
109	- 5	2,956
110	2	2,983
111	10	3,011
112	16	3,038
113	20	3,055
114	20	3,093
115	17	3,120
116	12	3,148
117	5	3,175
118	- 3	3,202
119	- 10	3,230
120	- 17	3,257
121	- 20	3,284
122	- 21	3,312
123	- 18	3,339
124	- 13	3,367

125	- 6	3,396
126	2	3,421
127	10	3,449
128	16	3,476
129	21	3,503
130	22	3,531
131	20	3,558
132	15	3,586
133	8	3,613
134	0	3,640
135	- 8	3,668
136	- 15	3,695
137	- 20	3,722
138	- 23	3,750
139	- 22	3,777
140	- 18	3,804
141	- 11	3,832
142	- 3	3,859
143	5	3,887
144	13	3,914
145	19	3,941
146	23	3,969
147	23	3,996
148	20	4,023
149	14	4,051
150	6	4,078
151	- 2	4,106

152	- 11	4,133
153	- 17	4,160
154	- 21	4,188
155	- 22	4,215
156	- 20	4,242
157	- 14	4,270
158	- 7	4,297
159	0	4,325
160	8	4,352
161	14	4,379
162	18	4,407
163	19	4,434
164	17	4,461
165	13	4,489
166	7	4,516
167	0	4,543
168	- 6	4,571
169	- 11	4,598
170	- 14	4,626
171	- 16	4,653
172	- 14	4,680
173	- 11	4,708
174	- 6	4,735
175	- 1	4,762
176	4	4,790
177	8	4,817
178	12	4,845

179	13	4,872
180	13	4,899
181	11	4,927
182	7	4,954
183	3	4,981
184	- 1	5,009
185	- 5	5,036
186	- 9	5,064
187	- 11	5,091
188	- 12	5,118
189	- 12	5,146
190	- 10	5,173
191	- 6	5,200
192	- 2	5,228
193	1	5,255
194	5	5,283
195	9	5,310
196	11	5,337
197	13	5,365
198	12	5,392
199	11	5,419
200	7	5,447
201	3	5,474
202	- 0	5,501
203	- 5	5,529
204	- 9	5,556
205	- 12	5,584

206	- 14	5,611
207	- 14	5,638
208	- 12	5,666
209	- 9	5,693
210	- 4	5,720
211	0	5,748
212	5	5,775
213	9	5,803
214	13	5,830
215	15	5,857
216	15	5,885
217	13	5,912
218	9	5,939
219	4	5,967
220	- 1	5,994
221	- 7	6,022
222	- 11	6,049
223	- 15	6,076
224	- 16	6,104
225	- 16	6,131
226	- 12	6,158
227	- 7	6,186
228	- 1	6,213
229	4	6,240
230	10	6,268
231	16	6,295
232	17	6,323

233	17	6,350
234	14	6,377
235	9	6,405
236	3	6,432
237	- 3	6,459
238	- 10	6,487
239	- 15	6,514
240	- 19	6,542
241	- 19	6,569
242	- 17	6,596
243	- 12	6,624
244	- 6	6,651
245	1	6,678
246	9	6,706
247	16	6,733
248	21	6,761
249	22	6,783
250	21	6,815
251	16	6,843
252	9	6,870
253	0	6,897
254	- 8	6,925
255	- 16	6,952
256	- 22	6,979
257	- 25	7,007
258	- 24	7,034
259	- 20	7,062

260	- 13	7,089
261	- 4	7,116
262	5	7,144
263	14	7,171
264	24	7,198
265	25	7,226
266	26	7,253
267	23	7,281
268	17	7,308
269	8	7,335
270	- 1	7,363
271	- 11	7,390
272	- 20	7,417
273	- 26	7,445
274	- 27	7,472
275	- 25	7,500
276	- 19	7,527
277	- 11	7,554
278	- 1	7,582
279	9	7,609
280	18	7,636
281	24	7,664
282	27	7,691
283	26	7,718
284	21	7,746
285	13	7,773
286	4	7,801

287	- 5	7,828
288	- 13	7,855
289	- 20	7,883
290	- 24	7,910
291	- 25	7,937
292	- 22	7,965
293	- 17	7,992
294	- 9	8,020
295	- 1	8,047
296	7	8,074
297	14	8,102
298	20	8,129
299	22	8,156
300	22	8,184
301	19	8,211
302	13	8,239
303	6	8,266
304	- 1	8,293
305	- 9	8,321
306	- 15	8,348
307	- 19	8,375
308	- 20	8,403
309	- 19	8,430
310	- 14	8,457
311	- 8	8,485
312	- 0	8,512
313	6	8,540

314	12	8,567
315	16	8,594
316	18	8,622
317	16	8,649
318	12	8,676
319	6	8,704
320	0	8,731
321	- 7	8,759
322	- 12	8,786
323	- 15	8,813
324	- 16	8,841
325	- 13	8,868
326	- 8	8,895
327	- 1	8,923
328	5	8,950
329	11	8,978
330	15	9,005
331	17	9,032
332	15	9,060
333	11	9,087
334	5	9,114
335	- 2	9,142
336	- 9	9,169
337	- 15	9,196
338	- 18	9,224
339	- 19	9,261
340	- 16	9,279

341	- 11	9,306
342	- 3	9,333
343	4	9,361
344	11	9,388
345	16	9,415
346	19	9,443
347	19	9,470
348	16	9,498
349	11	9,525
350	4	9,552
351	- 2	9,580
352	- 9	9,607
353	- 14	9,634
354	- 17	9,662
355	- 18	9,689
356	- 16	9,717
357	- 12	9,744
358	- 7	9,771
359	- 1	9,799
360	4	9,826
361	9	9,853
362	13	9,881
363	16	9,908
364	15	9,935
365	14	9,963
366	10	9,990
367	5	10,018

368	- 0	10,045
369	- 5	10,072
370	- 10	10,100
371	- 13	10,127
372	- 15	10,154
☒ 373 ☒	- 14	10,182
374	- 12	10,209
375	- 7	10,237
376	- 2	10,264
377	2	10,291
378	8	10,319
379	11	10,346
380	13	10,373
381	13	10,401
382	11	10,428
383	7	10,456
384	2	10,483
385	- 2	10,510
386	- 7	10,538
387	- 10	10,565
388	- 11	10,592
389	- 11	10,620
390	- 8	10,647
391	- 5	10,674
392	- 0	10,702
393	3	10,729
394	7	10,757

395	9	10,784
396	9	10,811
397	8	10,839
398	5	10,866
399	1	10,893
400	-2	10,921
401	-6	10,949
402	-7	10,975
403	-8	11,003
404	-7	11,030
405	-5	11,058
406	-2	11,085
407	0	11,112
408	4	11,140
409	6	11,167
410	7	11,195
411	7	11,222
412	6	11,249
413	4	11,277
414	1	11,304
415	-1	11,331
416	-4	11,359
417	-7	11,386
418	-8	11,413
419	-8	11,441
420	-6	11,468
421	-4	11,496

422	- 1	11,523
423	1	11,550
424	4	11,578
425	7	11,605
426	8	11,632
427	8	11,660
428	7	11,687
429	5	11,715
430	2	11,742
431	- 0	11,769
432	- 2	11,797
433	- 4	11,824
434	- 6	11,851
435	- 7	11,879
436	- 6	11,906
437	- 6	11,934
438	- 4	11,961
439	- 3	11,988
440	- 1	12,016
441	0	12,043
442	2	12,070
443	4	12,098
444	6	12,125
445	7	12,152
446	7	12,180
447	7	12,207
448	6	12,235

449	4	12,262
450	1	12,289
451	- 1	12,317
452	- 5	12,344
453	- 8	12,371
454	- 10	12,399
455	- 11	12,426
456	- 11	12,454
457	- 9	12,481
458	- 5	12,509
459	- 1	12,536
460	3	12,563
461	8	12,590
462	11	12,618
463	13	12,645
464	12	12,673
465	10	12,700
466	7	12,727
467	2	12,755
468	- 2	12,782
469	- 6	12,809
470	- 9	12,837
471	- 10	12,864
472	- 10	12,891
473	- 8	12,915
474	- 5	12,946
475	- 2	12,974

476	1	13,001
477	3	13,028
478	6	13,056
479	6	13,083
480	5	13,110
481	4	13,138
482	2	13,165
483	0	13,193
484	- 0	13,220
485	- 1	13,247
486	- 2	13,275
487	- 2	13,302
488	- 1	13,329
489	- 1	13,357
490	- 0	13,384
491	0	13,412
492	1	13,439
493	1	13,466
494	1	13,494
495	0	13,521
496	0	13,548
497	- 0	13,576
498	- 1	13,603
499	- 1	13,630
500	- 1	13,659
501	- 1	13,685
502	- 1	13,713

503	- 1	13,740
504	- 0	13,767
505	- 0	13,795
506	0	13,822
507	1	13,849
508	1	13,877
509	2	13,904
510	2	13,932
511	2	13,959
512	2	13,986
513	1	14,014
514	1	14,041
515	0	14,068
516	- 0	14,096
517	- 1	14,123
518	- 1	14,151
519	- 2	14,178
520	- 2	14,205
521	- 2	14,233
522	- 2	14,260
523	- 1	14,287
524	- 1	14,316
525	- 1	14,342
526	- 0	14,370
527	- 0	14,397
528	0	14,424
529	0	14,452

530	1	14,479
531	2	14,506
532	2	14,534
533	3	14,561
534	4	14,598
535	4	14,616
536	3	14,643
537	2	14,671
538	1	14,698
539	-0	14,725
540	-2	14,753
541	-5	14,780
542	-7	14,807
543	-8	14,835
544	-8	14,862
545	-7	14,890
546	-5	14,917
547	-1	14,944
548	1	14,972
549	6	14,999
550	9	15,026
551	12	15,054
552	13	15,081
553	11	15,109
554	9	15,136
555	4	15,163
556	-0	15,191

557	- 6	15,218
558	- 11	15,245
559	- 15	15,273
560	- 16	15,300
561	- 15	15,327
562	- 12	15,356
563	- 6	15,382
564	- 0	15,410
565	6	15,437
566	12	15,464
567	17	15,492
568	19	15,519
569	18	15,546
570	14	15,574
571	8	15,601
572	1	15,629
573	- 6	15,656
574	- 12	15,683
575	- 17	15,711
576	- 19	15,738
577	- 19	15,766
578	- 15	15,793
579	- 10	15,820
580	- 8	15,848
581	4	15,875
582	11	15,902
583	16	15,930

584	18	15,957
585	18	15,984
586	15	16,012
587	10	16,039
588	3	16,066
589	- 3	16,094
590	- 10	16,121
591	- 15	16,149
592	- 17	16,176
593	- 17	16,203
594	- 15	15,231
595	- 10	16,258
596	- 3	16,285
597	2	16,313
598	9	16,340
599	14	16,368
600	16	16,395
601	17	16,422
602	14	16,450
603	10	16,477
604	5	16,504
605	- 1	16,532
606	- 7	16,559
607	- 12	16,587
608	- 15	16,614
609	- 16	16,641
610	- 16	16,669

611	- 13	16,696
612	- 8	16,728
613	- 3	16,741
614	2	16,776
615	8	16,803
616	12	16,833
617	15	16,860
618	16	16,888
619	15	16,915
620	12	16,942
621	8	16,970
622	2	16,997
623	- 2	17,024
624	- 8	17,052
625	- 12	17,079
626	- 14	17,107
627	- 15	17,134
628	- 14	17,161
629	- 11	17,189
630	- 7	17,216
631	- 2	17,243
632	1	17,271
633	6	17,298
634	9	17,326
635	11	17,353
636	12	17,380
637	11	17,408

638	9	17,435
639	6	17,462
640	2	17,490
641	-0	17,517
642	-3	17,544
643	-5	17,572
644	-6	17,599
645	-6	17,627
646	-6	17,654
647	-4	17,681
648	-3	17,709
649	-1	17,736
650	-0	17,763
651	0	17,791
652	1	17,818
653	0	17,845
654	0	17,873
655	0	17,900
656	-0	17,928
657	-0	17,955
658	-0	17,982
659	0	18,010
660	1	18,037
661	3	18,065
662	4	18,092
663	5	18,119
664	5	18,147

665	5	18,174
666	4	18,201
667	2	18,229
668	- 0	18,256
669	- 3	18,283
670	- 6	18,311
671	- 9	18,339
672	- 10	18,366
673	- 10	18,393
674	- 9	18,420
675	- 6	18,448
676	- 3	18,475
677	1	18,502
678	6	18,530
679	10	18,557
680	12	18,585
681	14	18,612
682	13	18,639
683	10	18,667
684	6	18,694
685	1	18,721
686	- 3	18,749
687	- 6	18,776
688	- 11	18,804
689	- 13	18,831
690	- 13	18,858
691	- 10	18,886

692	- 7	18,913
693	- 3	18,940
694	1	18,968
695	4	18,996
696	7	19,022
697	8	19,050
698	8	19,077
699	6	19,105
700	4	19,132
701	1	19,159
702	- 0	19,187
703	- 2	19,214
704	- 2	19,241
705	- 2	19,269
706	- 1	19,296
707	0	19,324
708	1	19,351
709	2	19,978
710	2	19,406
711	1	19,433
712	- 0	19,460
713	- 2	19,488
714	- 5	19,515
715	- 6	19,543
716	- 7	19,570
717	- 7	19,597
718	- 5	19,625

719	- 3	19,652
720	0	19,679
721	3	19,707
722	7	19,734
723	9	19,761
724	11	19,789
725	11	19,816
726	10	19,844
727	7	19,871
728	3	19,898
729	- 0	19,926
730	- 4	19,953
731	- 8	19,980
732	- 11	20,008
733	- 12	20,035
734	- 12	20,063
735	- 10	20,090
736	- 7	20,117
737	- 3	20,145
738	0	20,172
739	5	20,199
740	8	20,227
741	11	20,254
742	12	20,282
743	11	20,309
744	9	20,336
745	6	20,354

746	1	20,391
747	-2	20,418
748	-6	20,446
749	-9	20,473
750	-10	20,500
751	-9	20,526
752	-7	20,556
753	-4	20,583
754	-1	20,610
755	2	20,637
756	5	20,665
757	7	20,692
758	8	20,719
759	7	20,747
760	5	20,774
761	2	20,802
762	-1	20,829
763	-4	20,856
764	-7	20,884
765	-9	20,911
766	-9	20,938
767	-7	20,966
768	-5	20,993
769	-1	21,021
770	2	21,048
771	5	21,075
772	8	21,103

773	10	21,130
774	10	21,157
775	8	21,185
776	6	21,212
777	2	21,239
778	-1	21,267
779	-4	21,294
780	-7	21,322
781	-9	21,349
782	-9	21,376
783	-8	21,404
784	-7	21,431
785	-4	21,458
786	-1	21,486
787	1	21,513
788	4	21,541
789	6	21,568
790	7	21,595
791	7	21,623
792	7	21,650
793	5	21,677
794	3	21,705
795	0	21,732
796	-1	21,760
797	-4	21,787
798	-5	21,814
799	-6	21,842

800	- 5	21,869
801	- 4	21,896
802	- 2	21,924
803	- 0	21,951
804	2	21,978
805	4	22,006
806	5	22,033
807	5	22,061
808	4	22,088
809	3	22,115
810	0	22,143
811	- 1	22,170
812	- 3	22,197
813	- 5	22,225
814	- 6	22,252
815	- 5	22,280
816	- 4	22,307
817	- 3	22,334
818	- 0	22,362
819	1	22,389
820	4	22,416
821	5	22,444
822	6	22,471
824	6	22,526
825	5	22,553
826	3	22,581

827	0	22,608
828	-2	22,635
829	-4	22,663
830	-7	22,690
831	-8	22,717
832	-9	22,745
833	-8	22,772
834	-7	22,800
835	-4	22,827
836	-1	22,854
837	2	22,882
838	6	22,909
839	9	22,936
840	11	22,964
841	12	22,991
842	11	23,019
843	9	23,046
844	5	23,073
845	0	23,101
846	-5	23,128
847	-9	23,155
848	-13	23,183
849	-15	23,210
850	-15	23,238
851	-13	23,265
852	-9	23,292
853	-3	23,320

854	3	23,347
855	9	23,374
856	14	23,402
857	18	23,429
858	18	23,457
859	16	23,484
860	12	23,511
861	5	23,539
862	- 1	23,566
863	- 7	23,593
864	- 13	23,621
865	- 16	23,648
866	- 17	23,675
867	- 16	23,703
868	- 12	23,730
869	- 7	23,758
870	- 1	23,785
871	4	23,812
872	9	23,840
873	12	23,867
874	14	23,894
875	13	23,922
876	11	23,949
877	7	23,977
878	2	24,004
879	- 1	24,031
880	- 6	24,059

881	- 9	24,086
882	- 11	24,113
883	- 11	24,141
884	- 9	24,168
885	- 6	24,196
886	- 3	24,223
887	0	24,250
888	4	24,278
889	7	24,305
890	9	24,332
891	9	24,360
892	8	24,387
893	6	24,414
894	3	24,442
895	- 0	24,469
896	- 3	24,497
897	- 6	24,524
898	- 8	24,551
899	- 9	24,579
900	- 8	24,606
901	- 6	24,633
902	- 2	24,661
903	0	24,688
904	4	24,716
905	7	24,743
906	8	24,770
907	9	24,798

908	7	24,825
909	5	24,852
910	1	24,880
911	-2	24,907
912	-6	24,935
913	-8	24,962
914	-10	24,989
915	-9	25,017
916	-7	25,044
917	-3	25,071
918	0	25,099
919	4	25,126
920	8	25,153
921	11	25,181
922	12	25,208
923	11	25,236
924	9	25,263
925	4	25,290
926	-0	25,318
927	-5	25,345
928	-9	25,372
929	-12	25,400
930	-13	25,427
931	-12	25,455
932	-9	25,482
933	-5	25,509
934	-0	25,537

935	4	25,564
936	8	25,591
937	11	25,619
938	13	25,645
939	13	25,674
940	11	25,701
941	7	25,728
942	3	25,756
943	- 1	25,783
944	- 5	25,810
945	- 8	25,839
946	- 10	25,855
947	- 11	25,892
948	- 10	25,920
949	- 8	25,947
950	- 6	25,975
951	- 2	26,002
952	0	26,029
953	3	26,057
954	5	26,084
955	7	26,111
956	8	26,139
957	8	26,166
958	7	26,194
959	6	26,221
960	4	26,248
961	2	26,276

962	0	26,303
963	-2	26,330
964	-4	26,358
965	-5	26,385
966	-6	26,413
967	-7	26,440
968	-7	26,467
969	-7	26,495
970	-6	26,522
971	-4	26,549
972	-2	26,577
973	0	26,604
974	3	26,631
975	6	26,659
976	9	26,686
977	10	26,714
978	11	26,741
979	10	26,768
980	8	26,796
981	5	26,823
982	1	26,850
983	-3	26,878
984	-7	26,905
985	-10	26,933
986	-12	26,960
987	-13	26,987
988	-12	27,015

989	- 10	27,042
990	- 6	27,069
991	- 2	27,097
992	2	27,124
993	6	27,152
994	10	27,179
995	12	27,206
996	14	27,234
997	13	27,261
998	11	27,288
999	8	27,316
1000	3	27,343
1001	- 0	27,370
1002	- 5	27,399
1003	- 9	27,426
1004	- 12	27,453
1005	- 13	27,480
1006	- 13	27,507
1007	- 11	27,535
1008	- 7	27,562
1009	- 2	27,589
1010	1	27,617
1011	6	27,644
1012	9	27,672
1013	11	27,699
1014	12	27,726
1015	10	27,754

1016	8	27,781
1017	4	27,808
1018	0	27,836
1019	-3	27,863
1020	-6	27,891
1021	-8	27,918
1022	-9	27,945
1023	-8	27,973
1024	0	28,000

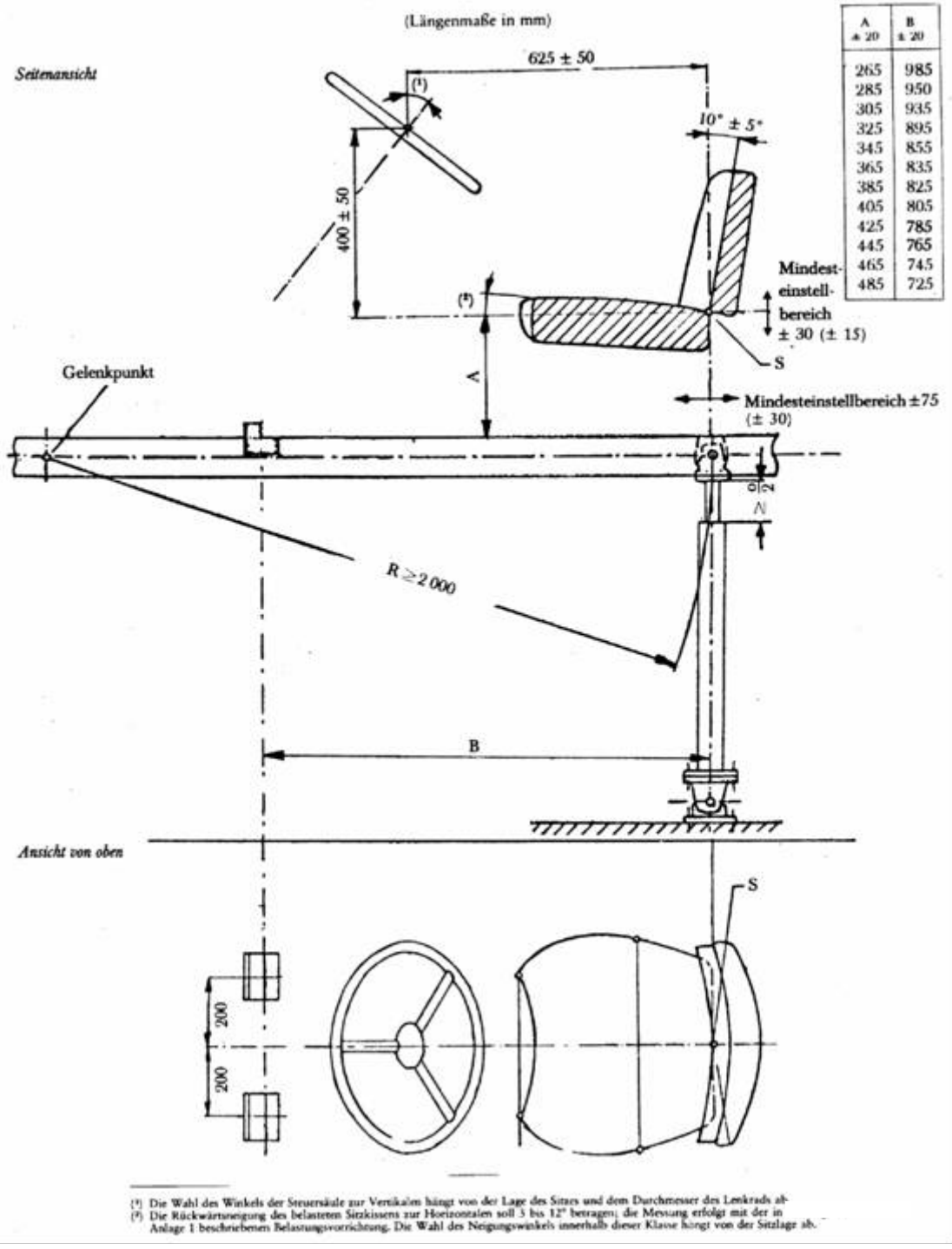
↓ 78/764/EWG

Anlage 7

↓ 83/190/EWG Art. 1 u. Anh.

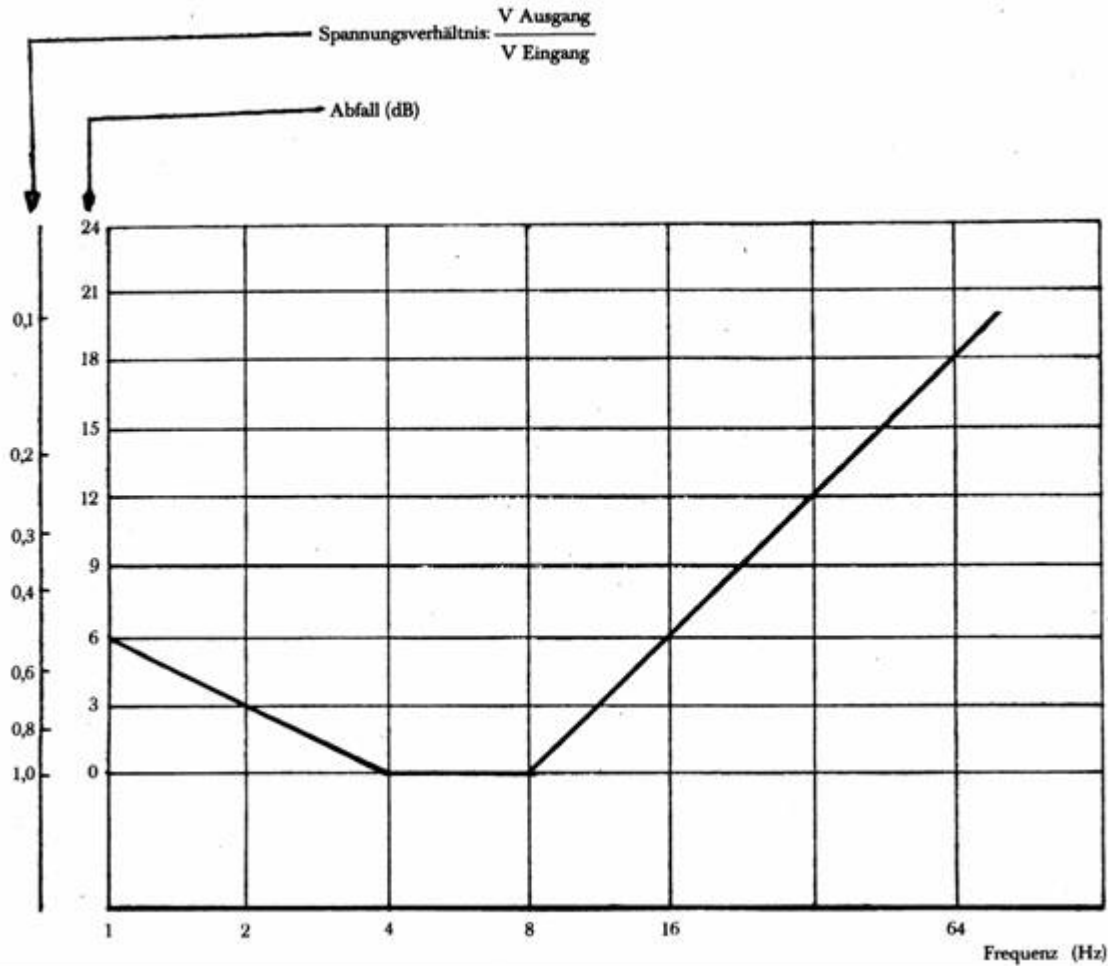
Prüfstand (Nummer 2.5.3.1): Ausführungsbeispiel (Längenmaße in mm)

↓ 78/764/EWG
→₁ 83/190/EWG Art. 1 u. Anh.



Anlage → 1 8 ←

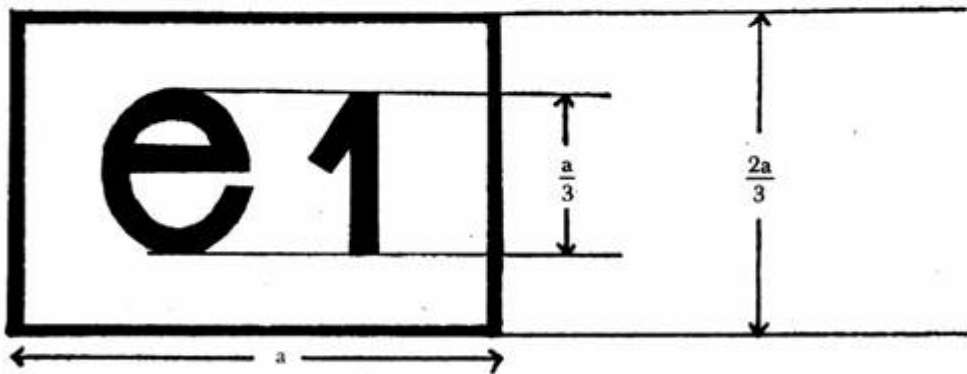
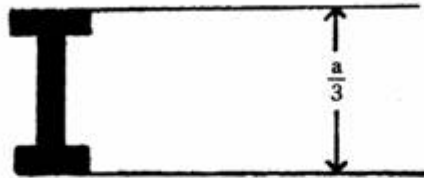
Merkmale des Filters des Schwingungsmessgeräts (Nummer 2.5.3.3.5)



Anlage →₁ 9 ←

Muster eines EG-Bauteil-Typgenehmigungszeichens (vgl. Nummer 3.5)

$a \geq 15 \text{ mm}$



Der Sitz mit dem obengenannten EG-Bauteil-Typgenehmigungszeichen ist ein Sitz für eine Zugmaschine der Kategorie A Klasse I der in Deutschland (e 1) unter der Nummer 1005 genehmigt worden ist.

ANHANG III

MUSTER FÜR EINEN EG-BAUTEIL-TYPGENEHMIGUNGSBOGEN

Name der Behörde

Angaben über die Genehmigung, die Ablehnung, den Entzug der
EG-Bauteil-Typgenehmigung eines Führersitztyps für landwirtschaftliche oder
forstwirtschaftliche Zugmaschinen auf Rädern

Nr. der EG-Bauteil-Typgenehmigung:

1. Fabrik- oder Handelsmarke des Sitzes:
.....
2. Name und Anschrift des Herstellers des Sitzes:
.....
3. Name und Anschrift des etwaigen Beauftragten des Herstellers:
.....
4. Marke, Typ und Handelsbezeichnung der Zugmaschine(n), für die der Sitz
vorgesehen ist⁽¹⁾:
.....
5. Zur EG-Bauteil-Typgenehmigung vorgelegt am:
6. Prüfstelle:
.....
7. Datum und Nummer des Prüfberichts:
8. Datum der Erteilung / Versagung / des Entzugs der
EG-Bauteil-Typgenehmigung⁽²⁾:
9. Ort:
10. Datum:
11. Ein beschreibendes Merkblatt des Sitzes mit Angabe insbesondere der
Einstellbereiche, des Gesamtgewichts, der Eigenschaften des Federungssystems,
der Art und Dicke der Polsterung und der Befestigungsart ist beigelegt. Diesem
Merkblatt sind Zeichnungen — Format DIN A 4 (210 x 297 mm) — der Seiten-
und Frontansicht des Sitzes unter Angabe der Sitzabmessungen beigelegt. →₁ Die
Angaben werden den zuständigen Behörden der übrigen Mitgliedstaaten nur auf
ausdrücklichen Antrag zur Verfügung gestellt. ←
12. Etwaige Bemerkungen:
.....
13. Unterschrift:

⁽¹⁾ Im Falle eines für eine Zugmaschine der Klassen I und II bestimmten Sitzes ist
(sind) die Zugmaschinenklasse(n) anzugeben, für die der Sitz bestimmt ist.

⁽²⁾ Nichtzutreffendes ist zu streichen.

ANHANG IV

VORSCHRIFTEN FÜR DEN ANBAU DES FÜHRERSITZES FÜR DIE EG-TYPGENEHMIGUNG EINER ZUGMASCHINE

1. Jeder Führersitz muss mit einem EG-Bauteil-Typgenehmigungszeichen versehen sein und folgenden Anbauvorschriften entsprechen:
 - 1.1. Der Führersitz muss so montiert sein, dass
 - 1.1.1. er dem Fahrer eine bequeme Haltung bei der Lenkung und Bedienung der Zugmaschine ermöglicht,
 - 1.1.2. er leicht zugänglich ist,
 - 1.1.3. der Fahrer in normaler Haltung die verschiedenen Betätigungseinrichtungen der Zugmaschine, die während der Fahrt zu betätigen sind, leicht erreichen kann,
 - 1.1.4. zwischen Bauteilen des Führersitzes und der Zugmaschine keine Quetsch- und Scherstellen entstehen.
-

↓ 1999/57/EG Art. 1

- 1.1.5. Ist der Sitz nur in der Längsrichtung und in der Höhe verstellbar, so muss die durch den Sitzbezugspunkt verlaufende Längsachse parallel zu der durch den Mittelpunkt des Lenkrads verlaufenden senkrechten Längsebene der Zugmaschine sein, wobei eine seitliche Abweichung von 100 mm zulässig ist.
-

↓ 78/764/EWG

- 1.1.6. Ist der Sitz um eine Vertikalachse drehbar, so muss er in allen oder in bestimmten Stellungen auf jeden Fall aber in der unter Nummer 1.1.5 vorgesehenen Stellung verriegelt werden können.
2. Der Inhaber der EG-Typgenehmigung kann deren Ausdehnung auf andere Sitztypen beantragen. Die zuständigen Behörden geben diesem Antrag statt, wenn folgende Bedingungen erfüllt sind:
 - 2.1. Für den neuen Sitztyp ist die EG-Bauteil-Typgenehmigung bereits gewährt worden.
 - 2.2. Er ist für den Zugmaschinentyp bestimmt, für den die Ausdehnung der EG-Typgenehmigung beantragt wird.
 - 2.3. Er wird unter Einhaltung der Anbauvorschriften dieses Anhangs montiert.
3. Für Sitze für Zugmaschinen mit einer Mindestspurweite von $\leq 1\,150$ mm sind hinsichtlich der Tiefe und Breite der Sitzfläche folgende Mindestabmessungen zulässig:
 - Tiefe der Sitzfläche: 300 mm
 - Breite der Sitzfläche: 400 mm.

Diese Bestimmung gilt nur, wenn die vorgeschriebene Mindestdiefe bzw. Mindestbreite der Sitzfläche von 400 ± 50 mm bzw. 450 mm aufgrund der Bauart der Zugmaschinen nicht eingehalten werden kann.

4. Ein dem Muster in Anhang V entsprechender Bogen wird dem EG-Typgenehmigungsbogen für jede erteilte oder verweigerte Betriebserlaubnis oder Ausdehnung der Betriebserlaubnis beigelegt.
-

ANHANG V

**ANLAGE ZUM EG-TYPGENEHMIGUNGSBOGEN FÜR EINEN
ZUGMASCHINENTYP IN BEZUG AUF DEN FÜHRERSITZ**

(Artikel 4 der Richtlinie 2003/37/EG des Europäischen Parlaments und des Rates vom 26. Mai 2003 über die Typgenehmigung für land- oder forstwirtschaftliche Zugmaschinen, ihre Anhänger und die von ihnen gezogenen auswechselbaren Maschinen sowie für Systeme, Bauteile und selbstständige technische Einheiten dieser Fahrzeuge und zur Aufhebung der Richtlinie 74/150/EWG)

Name der Behörde

EG-Typgenehmigung Nr.

..... Erweiterung⁽¹⁾

- 1. Fabrik- oder Handelsmarke der Zugmaschine:
.....
- 2. Zugmaschinentyp:
- 3. Name und Anschrift des Herstellers der Zugmaschine:
.....
- 4. Gegebenenfalls Name und Anschrift des Beauftragten:
.....
- 5. Fabrik- oder Handelsmarke des Führersitzes und Nr. der
EG-Bauteil-Typgenehmigung:
.....
- 6. Erweiterung der EG-Typgenehmigung auf folgende(n)
Schutzvorrichtungstyp/types:
.....
- 7. Zugmaschine zur EG-Typgenehmigungsprüfung vorgeführt
am:
- 8. Mit den Prüfungen für die EG-Typgenehmigung beauftragter technischer
Dienst:
.....
- 9. Datum des von diesem Dienst ausgestellten Prüfberichts:
- 10. Nummer des von diesem Dienst ausgestellten Prüfberichts:

11. Die EG-Typgenehmigung betreffend die Festigkeit der Schutzvorrichtung und ihrer Befestigung an der Zugmaschine wird erteilt/versagt⁽²⁾.
 12. Die Erweiterung der EG-Typgenehmigung betreffend die Festigkeit der Schutzvorrichtung sowie ihrer Befestigung wird erteilt/versagt⁽²⁾.
 13. Ort:
 14. Datum:
 15. Unterschrift:
- ⁽¹⁾ Gegebenenfalls angeben, ob es sich um eine erste, zweite usw. Erweiterung der ursprünglichen EG-Typgenehmigung handelt.
- ⁽²⁾ Nichtzutreffendes streichen.



ANHANG VI

Teil A

Aufgehobene Richtlinie mit einer Liste ihrer nachfolgenden Änderungen (gemäß Artikel 12)

Richtlinie 78/764/EWG des Rates
(ABl. L 255 vom 18.9.1978, S. 1)

Beitrittsakte von 1979

Richtlinie 82/890/EWG des Rates
(ABl. L 378 vom 31.12.1982, S. 45)

Nur hinsichtlich der Bezugnahme auf
die Richtlinie 78/764/EWG in Artikel 1
Absatz 1

Richtlinie 83/190/EWG der Kommission
(ABl. L 109 vom 26.4.1983, S. 13)

Nummer IX.A.15 Buchstabe f des Anhangs I
der Beitrittsakte von 1985
(ABl. L 302 vom 15.11.1985, S. 213)

Richtlinie 87/354/EWG des Rates
(ABl. L 192 vom 11.7.1987, S. 43)

Nur Anhang Nummer 9 Buchstabe f

Richtlinie 88/465/EWG der Kommission
(ABl. L 228 vom 17.8.1988, S. 31)

Nummer XI.C.II.3 des Anhangs I der
Beitrittsakte von 1994
(ABl. C 241 vom 29.8.1994, S. 206)

Richtlinie 97/54/EG des Europäischen
Parlaments und des Rates
(ABl. L 277 vom 10.10.1997, S. 24)

Nur Artikel 1 zweiter Gedankenstrich

Richtlinie 1999/57/EG der Kommission
(ABl. L 148 vom 15.6.1999, S. 35)

Nummer I.A.27 des Anhangs II der
Beitrittsakte von 2003
(ABl. L 236 vom 23.9.2003, S. 61)

Richtlinie 2006/96/EG des Rates
(ABl. L 363 vom 20.12.2006, S. 81)

Nur hinsichtlich der Bezugnahme auf
Richtlinie 78/764/EWG in Artikel 1
und Nummer A(26) des Anhangs

Teil B

Fristen für die Umsetzung in innerstaatliches Recht und für die Anwendung (gemäß Artikel 12)

Richtlinie	Umsetzungsfrist	Datum der Anwendung
78/764/EWG	29. Januar 1980	—
82/890/EWG	21. Juni 1984	—
83/190/EWG	30. September 1983 ^(*)	—
87/354/EWG	31. Dezember 1987	—
88/465/EWG	30. September 1988 ^(**)	—
97/54/EG	22. September 1998	23. September 1998
1999/57/EG	30. Juni 2000 ^(***)	—
2006/96/EG	1. Januar 2007	—

(*) In Übereinstimmung mit Artikel 2 der Richtlinie 83/190/EWG:

(1) Ab 1. Oktober 1983 dürfen die Mitgliedstaaten

- weder für einen Zugmaschinentyp die EWG-Betriebserlaubnis oder die Ausstellung des Dokumentes gemäß Artikel 10 Absatz 1 letzter Gedankenstrich der Richtlinie 74/150/EWG oder die Betriebserlaubnis mit nationaler Geltung verweigern,
- noch die erste Inbetriebnahme der Zugmaschine verbieten,

wenn der Führersitz dieses Zugmaschinentyps oder dieser Zugmaschinen den Vorschriften dieser Richtlinie entspricht.

(2) Ab 1. Oktober 1984 dürfen die Mitgliedstaaten

- das Dokument gemäß Artikel 10 Absatz 1 letzter Gedankenstrich der Richtlinie 74/150/EWG für einen Zugmaschinentyp, dessen Führersitz den Vorschriften nicht entspricht, nicht mehr ausstellen,
- die Betriebserlaubnis mit nationaler Geltung für einen Zugmaschinentyp, dessen Führersitz den Vorschriften dieser Richtlinie nicht entspricht, verweigern.

(**) In Übereinstimmung mit Artikel 2 der Richtlinie 88/465/EWG:

(1) Ab 1. Oktober 1988 dürfen die Mitgliedstaaten

- a) – weder für einen Zugmaschinentyp die EWG-Betriebserlaubnis oder die Ausstellung des Dokuments im Sinne des Artikels 10 Absatz 1 letzter Gedankenstrich der Richtlinie 74/150/EWG oder die Betriebserlaubnis mit nationaler Geltung ablehnen,
- noch die erste Inbetriebnahme der Zugmaschinen untersagen,

wenn der Führersitz dieses Zugmaschinentyps oder dieser Zugmaschinen den Vorschriften dieser Richtlinie entspricht;

- b) – weder für einen Führersitztyp, der den Vorschriften dieser Richtlinie entspricht, die EWG-Betriebserlaubnis oder die Betriebserlaubnis mit nationaler Geltung ablehnen,
- noch die Vermarktung der Führersitze untersagen, wenn diese das auf Grundlage der Vorschriften dieser Richtlinie vergebene EWG-Genehmigungszeichen tragen.

(2) Ab 1. Oktober 1989 dürfen die Mitgliedstaaten

- a) – das Dokument nach Artikel 10 Absatz 1 letzter Gedankenstrich der Richtlinie 74/150/EWG für einen Zugmaschinentyp, dessen Führersitz den Vorschriften dieser Richtlinie nicht entspricht, nicht mehr ausstellen,
- die Betriebserlaubnis mit nationaler Geltung für eine Zugmaschinentyp, dessen Führersitz den Vorschriften dieser Richtlinie nicht entspricht, ablehnen;
- b) – das EWG-Genehmigungszeichen für einen Führersitztyp nicht mehr vergeben, wenn dieser nicht den Vorschriften dieser Richtlinie entspricht,
- die Betriebserlaubnis mit nationaler Geltung für einen Führersitztyp ablehnen, wenn dieser nicht den Vorschriften dieser Richtlinie entspricht.

(***) In Übereinstimmung mit Artikel 2 der Richtlinie 1999/57/EG:

(1) Ab dem 1. Juli 2000 dürfen die Mitgliedstaaten

- weder für einen Zugmaschinentyp die EG-Typgenehmigung oder die Ausstellung des in Artikel 10 Absatz 1 dritter Gedankenstrich der Richtlinie 74/150/EWG vorgesehenen Typgenehmigungsbogens oder die Betriebserlaubnis mit nationaler Geltung verweigern,
- noch das erstmalige Inverkehrbringen der Zugmaschinen verbieten,

wenn die betreffenden Zugmaschinen die Vorschriften der Richtlinie 78/764/EWG, in der Fassung der vorliegenden Richtlinie, erfüllen.

(2) Ab dem 1. Januar 2001 dürfen die Mitgliedstaaten

- den in Artikel 10 Absatz 1 dritter Gedankenstrich der Richtlinie 74/150/EWG vorgesehenen Typgenehmigungsbogen nicht mehr ausstellen, wenn der betreffende Zugmaschinentyp die Vorschriften der Richtlinie 78/764/EWG, in der Fassung der vorliegenden Richtlinie, nicht erfüllt,
- die Betriebserlaubnis mit nationaler Geltung verweigern, wenn der betreffende Zugmaschinentyp die Vorschriften der Richtlinie 78/764/EWG, in der Fassung der vorliegenden Richtlinie, nicht erfüllt.

ANHANG VII

ENTSPRECHUNGSTABELLE

Richtlinie 78/764/EWG	Vorliegende Richtlinie
Artikel 1 und 2	Artikel 2 und 3
Artikel 3 Absatz 1	Artikel 4 Absatz 1
Artikel 3 Absatz 2	Artikel 4 Absätze 2 und 3
Artikel 4 und 5	Artikel 5 und 6
Artikel 6 Satz 1	Artikel 7 Absatz 1
Artikel 6 Satz 2	Artikel 7 Absatz 2
Artikel 7 und 8	Artikel 8 und 9
Artikel 9	Artikel 1
Artikel 10	Artikel 10
Artikel 11 Absatz 1	—
Artikel 11 Absatz 2	Artikel 11
—	Artikel 12
—	Artikel 13
Artikel 12	Artikel 14
Anhang I	Anhang I
Anhang II	Anhang II
Anlagen 1 bis 4	Anlagen 1 bis 4
Anlage 5a	Anlage 5
Anlage 5b	Anlage 6
Anlage 6	Anlage 7
Anlage 7	Anlage 8
Anlage 8	Anlage 9
Anhänge III, IV und V	Anhänge III, IV und V
—	Anhang VI
—	Anhang VII