

ANLAGE 16

zu Artikel 6 des Vertrages zwischen der Republik Österreich und der Republik Slowenien über den Verlauf der Staatsgrenze in den Grenzabschnitten VIII bis XV und XXII bis XXVII

PRILOGA 16

k členu 6 Pogodbe med Republiko Slovenijo in Republiko Avstrijo o poteku državne meje na mejnih sektorjih VIII do XV in XXII do XXVII

STAATSGRENZE
REPUBLIK ÖSTERREICH - REPUBLIK SLOWENIEN

DRŽAVNA MEJA
REPUBLIKE SLOVENIJE - REPUBLIKE AVSTRIJE

GRENZBESCHREIBUNG

OPIS MEJE

Grenzabschnitt XIII

Mejni sektor XIII

2008

ERLÄUTERUNGEN ZUR GRENZBESCHREIBUNG

In den einzelnen Spalten sind eingetragen:

Spalte 1: Die Nummern der Grenzzeichen in fortlaufender Reihenfolge. Der Standort des Grenzzeichens wird bei indirekter Vermarkung durch die Symbole "Oe" oder "RS" angegeben.

Es bedeutet:

Oe Grenzzeichen steht auf österreichischem Gebiet

RS Grenzzeichen steht auf slowenischem Gebiet

Spalte 2: Typen und Material der Grenzzeichen nach folgendem Schlüssel:

A ...Grenzstein der Type A	a ... Grenzplatte der Type A	1 ... Beton
B ...Grenzstein der Type B	b ... Grenzplatte der Type B	2 ... Marmor
C ...Grenzstein der Type C	c ... Grenzplatte der Type C	3 ... Granit
D ...Grenzstein der Type D		4 ... Messing
F ...Findling, Kreuz im Fels		5 ... Bronze
R ...Metallmarke		

Spalte 3: Bei indirekter Vermarkung ist die Entfernung vom Grenzzeichen zum Grenzpunkt, aus Koordinaten berechnet, angegeben.

Spalte 4: Die Entfernung zum nächstfolgenden Grenzzeichen aus Koordinaten berechnet und von der Projektionsverzerrung befreit.

Spalte 5: Die Angabe der Nummern der unvermarkten Bruchpunkte der Grenzlinie bis zum nächstfolgenden Grenzzeichen.

Die unvermarkten Bruchpunkte der Grenzlinie zwischen zwei Grenzzeichen mit ganzzahliger Nummer erhalten die Bezeichnung des vorausgehenden Grenzzeichens unter Zusatz eines Punktes und der Ziffern 01, 02, 03 usw.

Bruchpunkte der Grenzlinie, die durch Grenzzeichen mit ganzzahliger Nummer indirekt vermarktet sind, erhalten die Bezeichnung dieses Grenzzeichens unter Zusatz eines Punktes und der Ziffern 00.

Spalte 6: Die verbale Beschreibung des Grenzverlaufes.

Spalte 7: Die Nummer des zugehörigen Blattes des Grenzplanes.

Spalte 8: Anmerkungen.

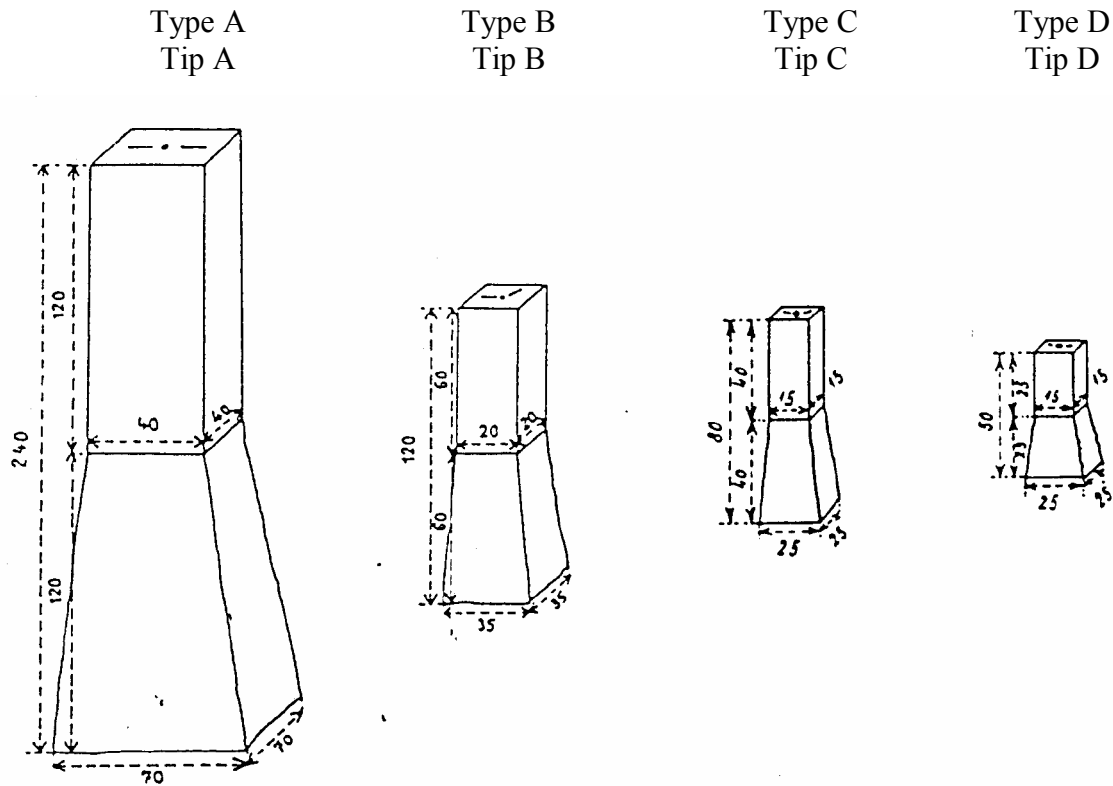
POJASNILA K OPISU MEJE

V posameznih rubrikah je navedeno:

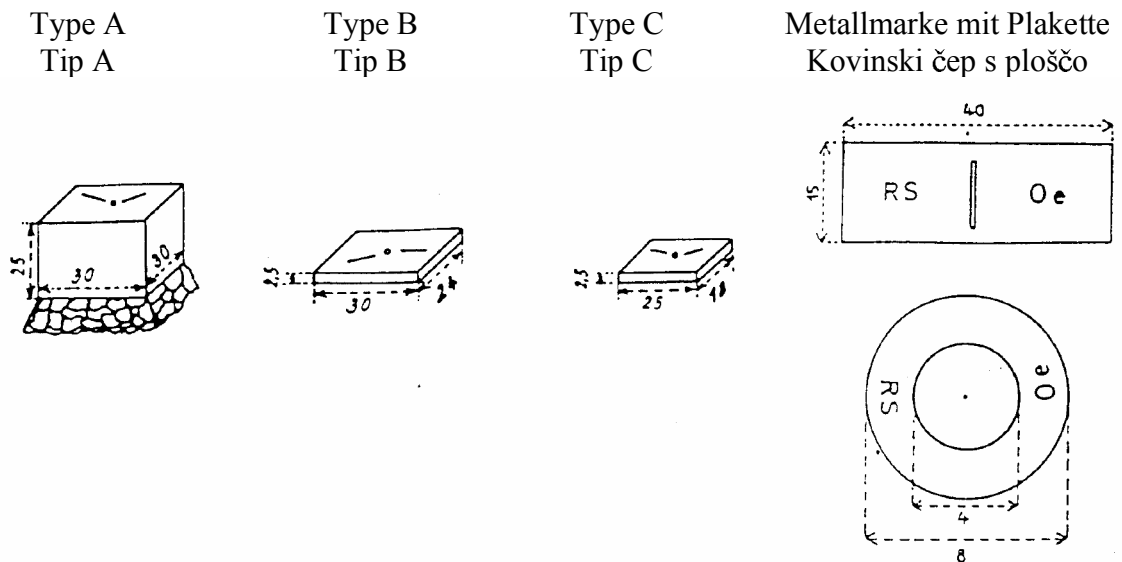
- Rubrika 1: Številke mejnih znakov v aritmetičnem vrstnem redu. Položaj mejnega znaka je pri indirektni označitvi naveden s simboloma "RS" ali "Oe".
To pomeni:
RS mejni znak stoji na slovenskem ozemlju
Oe mejni znak stoji na avstrijskem ozemlju
- Rubrika 2: Tipi in materiali mejnih znakov po naslednjem ključu:
- | | | |
|-----------------------------------|---------------------------|----------------|
| A ... mejnik tipa A | a ... mejna plošča tipa A | 1 ... beton |
| B ... mejnik tipa B | b ... mejna plošča tipa B | 2 ... marmor |
| C ... mejnik tipa C | c ... mejna plošča tipa C | 3 ... granit |
| D ... mejnik tipa D | | 4 ... medenina |
| F ... naravna skala, križ v steni | | 5 ... bron |
| R ... kovinski čep | | |
- Rubrika 3: Pri indirektnem označevanju je navedena razdalja mejnega znaka do mejne točke, izračunane iz koordinat.
- Rubrika 4: Razdalja do naslednjega mejnega znaka izračunana iz koordinat in brez projekcijskih popravkov.
- Rubrika 5: Navedbe številke neoznačenih lomnih točk mejne črte do naslednjega mejnega znaka. Neoznačene lomne točke mejne črte med dvema mejnima znakoma s celoštevilčno številko dobijo oznako predhodnega mejnega znaka z dodatkom pike in številke 01, 02, 03, itd.
Lomne točke mejne črte, ki so indirektno označene z mejnimi znaki s celoštevilčno številko, dobijo oznako tega mejnega znaka z dodatkom pike in številke 00.
- Rubrika 6: Besedni opis poteka meje
- Rubrika 7: Številka pripadajočega lista mejnega načrta
- Rubrika 8: Opombe

SKIZZEN DER VERWENDETEN TYPEN DER GRENZZEICHEN SKICE UPORABLJENIH TIPOV MEJNIH ZNAKOV

Grenzstein
Mejnik



Grenzplatte
Mejna plošča



Mejni sektor: XIII
Grenzabschnitt:Stran: 1
Seite:

Številka mejnega znaka	Tip in material	Oddaljenost do mejne točke v m	Oddaljenost do naslednjega mejnega znaka v m	Številka mejne točke	Opis poteka meje	Mejni načrt številka lista	Opombe
Nummer des Grenzzeichens	Type und Material	Entfernung zum Grenzpunkt in m	Entfernung zum nächstfolgenden Grenzzeichen in m	Grenzpunkt-nummer	Beschreibung des Grenzverlaufes	Grenzplan Blatt Nr.	Anmerkungen
1	2	3	4	5	6	7	8
XIII/1	A 1		41.11		V ravni črti do naslednjega mejnega znaka Geradlinig zum nächsten Grenzzeichen	1	
2	C 1		64.10				
3	C 1		72.17				
4	C 1		59.58				
5	C 1		43.14				
6	C 1		21.67				
7	C 1		49.83				
8	C 1		48.12				
9	C 1		33.24				
10	C 1		56.99				
11	C 1		39.34				
12	C 1		41.08				
13	C 1		43.48	13.01	Od mejnega znaka XIII/13 v ravni črti preko mejne točke 13.01 do mejnega znaka XIII/14 Vom Grenzzeichen XIII/13 geradlinig über den Grenzpunkt 13.01 zum Grenzzeichen XIII/14		
14	C 1		28.56		V ravni črti do naslednjega mejnega znaka Geradlinig zum nächsten Grenzzeichen		
15	C 1		20.63	15.01	Od mejnega znaka XIII/15 v ravni črti preko mejne točke 15.01 do mejnega znaka XIII/16 Vom Grenzzeichen XIII/15 geradlinig über den Grenzpunkt 15.01 zum Grenzzeichen XIII/16		
16	B 1		43.27		V ravni črti do naslednjega mejnega znaka Geradlinig zum nächsten Grenzzeichen	1	
17	C 1		25.15				
18	C 1		26.32				
19	C 1		35.26				
20	C 1		38.79				
21	C 1		53.96				

Mejni sektor: **XIII**
Grenzabschnitt:

Stran: **2**
Seite:

Številka mejnega znaka	Tip in material	Oddaljenost do mejne točke v m	Oddaljenost do naslednjega mejnega znaka v m	Številka mejne točke	Opis poteka meje	Mejni načrt številka lista	Opombe
Nummer des Grenzzeichens	Type und Material	Entfernung zum Grenzpunkt in m	Entfernung zum nächstfolgenden Grenzzeichen	Grenzpunktnummer	Beschreibung des Grenzverlaufes	Grenzplan Blatt Nr.	Anmerkungen
1	2	3	4	5	6	7	8
22	C 1		31.99				
23	C 1		67.51			1	
24	C 1		67.76				
25	C 1		60.58				
26	C 1		68.47				
27	C 1		49.38				
28	C 1		50.41				
29	C 1		44.17				
30	C 1		52.74				
31	C 1		39.88				
32	C 1		40.44				
33	C 1		37.25				
34	C 1		35.04		V ravni črti do naslednjega mejnega znaka		
35	C 1		31.31				
36	C 1		20.60		Geradlinig zum nächsten Grenzzeichen		
37	C 1		61.40				
38	C 1		40.62				
39	C 1		27.13				
40	B 1		42.16				
41	C 1		44.89				
42	C 1		31.47			2	
43	C 1		36.29				
44	C 1		24.71				
45	C 1		21.79				
46	C 1		58.06				
47	C 1		25.13				
48	C 1		22.57				
49	C 1		36.00				
50	C 1		44.32				
51	C 1		32.59				
52	B 1		6.13				
52 RS	B 1	2.58	43.51	52.00-52.02	Od mejnega znaka XIII/52 v ravni črti med mejnimi točkami v skladu z rubriko 5 do mejnega znaka XIII/77		
			43.41				
53 Oe	C 1	1.49	36.44				
53 RS	C 1	2.01	40.26	53.00-53.04	Vom Grenzzeichen XIII/52 geradlinig zwischen den Grenzpunkten gemäß Spalte 5 im Bereich des Weges bis zum Grenzzeichen XIII/77		
54 Oe	C 1	2.56	60.33				
54 RS	C 1	3.32	62.09	54.00-54.04			
55 Oe	C 1	2.06	32.07	55.00-55.01			

Mejni sektor: XIII
Grenzabschnitt:Stran: 3
Seite:

Številka mejnega znaka	Tip in material	Oddaljenost do mejne točke v m	Oddaljenost do naslednjega mejnega znaka v m	Številka mejne točke	Opis poteka meje	Mejni načrt številka lista	Opombe
Nummer des Grenzzeichens	Type und Material	Entfernung zum Grenzpunkt in m	Entfernung zum nächstfolgenden Grenzzeichen in m	Grenzpunkt-nummer	Beschreibung des Grenzverlaufes	Grenzplan Blatt Nr.	Anmerkungen
1	2	3	4	5	6	7	8
56 RS	C 1	2.45	55.45	56.00-56.01	Od mejnega znaka XIII/52 v ravni črti med mejnimi točkami v skladu z rubriko 5 do mejnega znaka XIII/77	3	
57 Oe	C 1	1.66	35.53	57.00-57.03			
58 RS	C 1	1.40	59.22	58.01-58.02			
59 Oe	C 1	1.68	53.94	59.00-59.02			
60 RS	C 1	1.61	51.46	60.00-60.03			
61 Oe	C 1	1.57	37.27	61.01-61.03			
62 RS	C 1	1.74	20.07	62.00-62.02			
63 Oe	C 1	1.81	28.83	63.00-63.02			
64 RS	C 1	2.49	30.69	64.00-64.01			
65 Oe	C 1	1.58	32.80	65.00-65.02			
			33.08				
66 Oe	B 1	2.85	44.55				
66 RS	B 1	3.00	44.29	66.00-66.02			
67 Oe	C 1	2.28	67.19	67.00-67.02			
68 RS	C 1	2.27	45.78	68.00-68.01			
69 Oe	C 1	3.11	52.66	69.00-69.02			
70 RS	C 1	3.46	45.01	70.00-70.01			
71 Oe	C 1	1.93	21.25	71.00			
			22.72				
72 Oe	C 1	2.50	43.65	72.00-72.01			
72 RS	C 1	3.27	43.66	73.00-73.01			
73 RS	C 1	5.26	47.69	74.00-74.01			
74 Oe	C 1	2.92	21.68	75.00-75.02			
75 RS	C 1	2.26	37.52				
			39.29				
76 Oe	C 1	6.76	35.19				
76 RS	C 1	1.98	33.53	76.00-76.01			
77	C 1		5.09				
77.01	C 1		15.39	77.02			

Mejni sektor: **XIII**
Grenzabschnitt:

Stran: **4**
Seite:

Številka mejnega znaka	Tip in material	Oddaljenost do mejne točke v m	Oddaljenost do naslednjega mejnega znaka v m	Številka mejne točke	Opis poteka meje	Mejni načrt številka lista	Opombe	
Nummer des Grenzzeichens	Type und Material	Entfernung zum Grenzpunkt in m	Entfernung zum nächstfolgenden Grenzzeichen in m	Grenzpunkt-nummer	Beschreibung des Grenzverlaufes	Grenzplan Blatt Nr.	Anmerkungen	
1	2	3	4	5	6	7	8	
78	A 1		8.97		V ravni črti do naslednjega mejnega znaka Geradlinig zum nächsten Grenzzeichen	3	Mejni prehod Radlje	
78.01	R 4		5.05					
78.02	R 4		22.94				Od mejnega znaka XIII/81.01 v ravni črti med mejnimi točkami v skladu z rubriko 5 do mejnega znaka XIII/93 Vom Grenzzeichen XIII/81.01 geradlinig zwischen den Grenzpunkten gemäß Spalte 5 im Bereich des Weges bis zum Grenzzeichen XIII/93	Grenzübergang Radlpaß
78.03	R 4		2.03					
79	A 1		20.43					
79.01	C 1		8.54					
79.02	C 1		11.81					
80	C 1		13.61					
80.01	C 1		6.98					
81	C 1		8.96					
81.01	R 4		9.73					
			3.06					
82 Oe	C 1	3.90	30.36	82.01-82.02	Od mejnega znaka XIII/81.01 v ravni črti med mejnimi točkami v skladu z rubriko 5 do mejnega znaka XIII/93 Vom Grenzzeichen XIII/81.01 geradlinig zwischen den Grenzpunkten gemäß Spalte 5 im Bereich des Weges bis zum Grenzzeichen XIII/93	4		
82 RS	C 1	3.04	40.19	83.00-83.01				
83 Oe	C 1	1.45	44.50	84.00-84.04				
84 RS	C 1	1.51	46.20	85.00-85.03				
85 Oe	C 1	2.38	33.56	86.00-86.03				
86 RS	C 1	1.69	69.38	87.00-87.01				
87 Oe	C 1	1.63	39.85	88.00-88.01				
88 RS	C 1	1.62	16.88	89.00-89.01				
89 Oe	C 1	2.62	23.87	90.00-90.02				
90 RS	C 1	3.34	35.61	91.00-91.01				
91 Oe	C 1	3.32	30.18	92.00				
92 RS	C 1	2.55	34.30	93.00				
93 Oe	B 1	2.73	4.71					
93	B 1		60.10		V ravni črti do naslednjega mejnega znaka Geradlinig zum nächsten Grenzzeichen			
94	C 1		23.65					
95	C 1		57.26					
96	C 1		31.28					

Mejni sektor: **XIII**
Grenzabschnitt:

Stran: **5**
Seite:

Številka mejnega znaka Nummer des Grenzzeichens	Tip in material Type und Material	Oddaljenost do mejne točke v m Entfernung zum Grenzpunkt in m	Oddaljenost do naslednjega mejnega znaka v m Entfernung zum nächstfolgenden Grenzzeichen in m	Številka mejne točke Grenzpunkt-nummer	Opis poteka meje Beschreibung des Grenzverlaufes	Mejni načrt številka lista Grenzplan Blatt Nr.	Opombe Anmerkungen
1	2	3	4	5	6	7	8
97	B 1		49.37	97.01-97.02	Od mejnega znaka XIII/97 v ravni črti med zaporednimi znaki oziroma mejnimi točkami v skladu z rubrikama 1 in 5 do mejnega znaka XIII/99 Vom Grenzzeichen XIII/97 geradlinig zwischen den aufeinanderfolgenden Grenzzeichen bzw. Grenzpunkten gemäß Spalten 1 und 5 bis zum Grenzzeichen XIII/99	4	
98	C 1		48.37	98.01			
99	C 1		17.66		V ravni črti do naslednjega mejnega znaka Geradlinig zum nächsten Grenzzeichen	4	
99.01	C 1		15.20				
100	C 1		46.17				
101	C 1		45.43				
102	C 1		39.08				
103	C 1		50.98				
104	C 1		24.22				
105	C 1		39.76				
106	C 1		48.56				
107	C 1		52.98				
108	C 1		36.18				
109	C 1		42.17				
110	C 1		3.97				
111	C 1		30.40				
112	C 1		36.97	112.01	Od mejnega znaka XIII/112 v črti preko mejne točke 112.01 do mejnega znaka XIII/113 Vom Grenzzeichen XIII/112 geradlinig über den Grenzpunkt 112.01 zum Grenzzeichen XIII/113	5	
113	C 1		62.67		V ravni črti do naslednjega mejnega znaka Geradlinig zum nächsten Grenzzeichen	5	
114	B 1		20.63				
115	B 1		15.89				
116	C 1		56.47				

Mejni sektor: **XIII**
Grenzabschnitt:

Stran: **6**
Seite:

Številka mejnega znaka	Tip in material	Oddaljenost do mejne točke v m	Oddaljenost do naslednjega mejnega znaka v m	Številka mejne točke	Opis poteka meje	Mejni načrt številka lista	Opombe
Nummer des Grenzzeichens	Type und Material	Entfernung zum Grenzpunkt in m	Entfernung zum nächstfolgenden Grenzzeichen in m	Grenzpunktnummer	Beschreibung des Grenzverlaufes	Grenzplan Blatt Nr.	Anmerkungen
1	2	3	4	5	6	7	8
117	C 1		50.01		V ravni črti do naslednjega mejnega znaka Geradlinig zum nächsten Grenzzeichen	5	
118	C 1		49.34				
119	C 1		27.93				
120	C 1		33.02				
121	C 1		48.59				
122	C 1		50.05				
123	C 1		37.89				
124	C 1		46.97				
125	B 1		67.61				
126	B 1		5.54		Od mejnega znaka XIII/126 v ravni črti med mejnimi točkami v skladu z rubriko 5 do mejnega znaka XIII/131 Vom Grenzzeichen XIII/126 geradlinig zwischen den Grenzpunkten gemäß Spalte 5 im Bereich des Weges bis zum Grenzzeichen XIII/131	6	
126 RS	B 1	1.53	23.76	126.00-126.02			
127 Oe	C 1	1.71	27.72	127.00-127.01			
128 RS	C 1	2.35	45.89	128.00			
129 Oe	C 1	1.60	73.50	129.00-129.03			
130 RS	C 1	1.72	36.63	130.00-130.03			
131 Oe	C 1	1.25	2.62	131.00			
131	C 1		31.17		V ravni črti do naslednjega mejnega znaka Geradlinig zum nächsten Grenzzeichen		
132	C 1		4.07		Od mejnega znaka XIII/132 v ravni črti med mejnimi točkami v skladu z rubriko 5 do mejne točke XIV/1.00 Vom Grenzzeichen XIII/132 geradlinig zwischen den Grenzpunkten gemäß Spalte 5 im Bereich des Weges bis zum Grenzpunkt XIV/1.00	6	
132 Oe	C 1	1.79	29.69	132.00-132.01			
133 Oe	C 1	3.45	39.11	133.00-133.01			
134 RS	C 1	2.58	55.43	134.01-134.02			
135 Oe	C 1	2.00	45.23	135.00			
136 RS	C 1	3.66	60.71	136.00-136.01			
			60.90				
137 Oe	B 1	2.07	25.16				
137 RS	B 1	3.95	26.19	137.00-137.01			
138 Oe	C 1	1.66	27.33	138.00			
139 RS	C 1	2.27	56.31	139.00-139.01			

Die Vermessungsfachleute der "Ständigen Österreichisch - Slowenischen Grenzkommission" haben die vorliegende "Grenzbeschreibung" für den Grenzabschnitt XIII verfasst, geprüft und in Ordnung befunden.

Geodetski strokovnjaki "Stalne slovensko - avstrijske komisije za mejo" so izdelali ta "Opis meje" za mejni sektor XIII, ga pregledali in ugotovili, da je v redu.


Der österreichische
Vermessungsfachmann:

Avstrijski
geodetski strokovnjak:


Dipl.-Ing. Manfred NEUBAUER

Der slowenische
Vermessungsfachmann:

Slovenski
geodetski strokovnjak:


Dipl.-Ing. Gregor LOBNIK

Die "Ständige Österreichisch - Slowenische Grenzkommission" hat die vorliegende "Grenzbeschreibung" für den Grenzabschnitt XIII anlässlich ihrer 16. Tagung genehmigt (Niederschrift vom 5. Juni 2008).

"Stalna slovensko - avstrijska komisija za mejo" je odobrila ta "Opis meje" za mejni sektor XIII na svojem 16. zasedanju (zapisnik z dne 5. junija 2008).

Seggau, am

dne

5. Juni 2008

5. junija 2008

Der Vorsitzende der
österreichischen Delegation der
Grenzkommission:


Predsednik
avstrijske delegacije
Komisije za mejo:


Dipl.-Ing. Dr. Christoph FWAROCH



Der Vorsitzende
der slowenischen Delegation der
Grenzkommission:

Predsednik
slovenske delegacije
Komisije za mejo:


Dipl.-Ing. Tomaž PETEK

