



**RAT DER
EUROPÄISCHEN UNION**

**Brüssel, den 21. Februar 2014
(OR. en)**

**Interinstitutionelles Dossier:
2011/0409 (COD)**

**17695/1/13
REV 1**

**ENT 344
ENV 1196
MI 1157
CODEC 2944
PARLNAT 329**

GESETZGEBUNGSAKTE UND ANDERE RECHTSINSTRUMENTE

Betr.: Standpunkt des Rates in erster Lesung im Hinblick auf den Erlass einer
VERORDNUNG DES EUROPÄISCHEN PARLAMENTS UND DES RATES
über den Geräuschpegel von Kraftfahrzeugen und von
Austauschschalldämpferanlagen sowie zur Änderung der Richtlinie
2007/46/EG und zur Aufhebung der Richtlinie 70/157/EWG
– Vom Rat am 20. Februar 2014 festgelegt

VERORDNUNG (EU) Nr. .../2014
DES EUROPÄISCHEN PARLAMENTS UND DES RATES

vom ...

über den Geräuschpegel von Kraftfahrzeugen und von Austauschschalldämpferanlagen
sowie zur Änderung der Richtlinie 2007/46/EG
und zur Aufhebung der Richtlinie 70/157/EWG

(Text von Bedeutung für den EWR)

DAS EUROPÄISCHE PARLAMENT UND DER RAT DER EUROPÄISCHEN UNION –

gestützt auf den Vertrag über die Arbeitsweise der Europäischen Union, insbesondere auf Artikel 114,

auf Vorschlag der Europäischen Kommission,

nach Zuleitung des Entwurfs des Gesetzgebungsakts an die nationalen Parlamente,

nach Stellungnahme des Europäischen Wirtschafts- und Sozialausschusses¹,

gemäß dem ordentlichen Gesetzgebungsverfahren²,

¹ ABl. C 191 vom 29.6.2012, S. 76.

² Standpunkt des Europäischen Parlaments vom 6. Februar 2013 (noch nicht im Amtsblatt veröffentlicht) und Standpunkt des Rates in erster Lesung vom 20. Februar 2014 [(ABl. ...)] [(noch nicht im Amtsblatt veröffentlicht)]. Standpunkt des Europäischen Parlaments vom ... [(ABl. ...)] [(noch nicht im Amtsblatt veröffentlicht)].

in Erwägung nachstehender Gründe:

- (1) Gemäß Artikel 26 Absatz 2 des Vertrags über die Arbeitsweise der Europäischen Union (AEUV) umfasst der Binnenmarkt einen Raum ohne Binnengrenzen, in dem der freie Verkehr von Waren, Personen, Dienstleistungen und Kapital gewährleistet zu gewährleisten ist. Um dem Rechnung zu tragen, wurde ein umfassendes System für EU-Typgenehmigungen für Kraftfahrzeuge geschaffen. Die technischen Voraussetzungen für die EU-Typgenehmigung von Kraftfahrzeugen und deren Schalldämpferanlagen in Bezug auf zulässige Geräuschpegel sollten harmonisiert werden, damit vermieden wird, dass Anforderungen verabschiedet werden, die sich unter den einzelnen Mitgliedstaaten unterscheiden, und damit das ordnungsgemäße Funktionieren des Binnenmarkts gewährleistet ist, während gleichzeitig ein hoher Grad des Umweltschutzes und der öffentlichen Sicherheit sowie eine bessere Lebensqualität und Gesundheit sichergestellt ist und berücksichtigt wird, dass Straßenfahrzeuge eine gewichtige Quelle von verkehrsbedingtem Lärm sind.
- (2) Anforderungen an EU-Typgenehmigungen gibt es bereits im Rahmen von Unionsrecht zu verschiedenen Leistungsaspekten von Kraftfahrzeugen, etwa für die CO₂-Emissionen von Personenkraftwagen und den Schadstoffausstoß von leichten Nutzfahrzeugen sowie für Sicherheitsstandards. Die nach Maßgabe dieser Verordnung geltenden technischen Anforderungen sollten so aufgestellt werden, dass die Kohärenz des Unionsrechts gewahrt wird und alle relevanten Lärmfaktoren einbezogen werden.

- (3) Verkehrslärm ist in zahlreicher Hinsicht gesundheitsschädlich. Lärmbedingter Dauerstress kann die menschlichen körperlichen Reserven erschöpfen, die Regelungskapazität von Organfunktionen nachhaltig stören und somit deren Wirksamkeit beeinträchtigen. Verkehrslärm ist ein potenzieller Risikofaktor für die Entstehung von Krankheiten wie Bluthochdruck und gesundheitliche Zwischenfälle wie Herzinfarkte. Die Folgen von Verkehrslärm sollten daher in derselben Art wie gemäß der Richtlinie 2002/49/EG des Europäischen Parlaments und des Rates¹ weiter erforscht werden.
- (4) Mit der Richtlinie 70/157/EWG des Rates² wurden die verschiedenen technischen Anforderungen der Mitgliedstaaten hinsichtlich des zulässigen Geräuschpegels von Kraftfahrzeugen und deren Auspuffanlagen zum Zweck der Einrichtung und des Funktionierens des Binnenmarkts harmonisiert. Mit dem Ziel des ordnungsgemäßen Funktionierens des Binnenmarkts und zur Gewährleistung einer einheitlichen unionsweiten Anwendung ist es angemessen, diese Richtlinie durch eine Verordnung zu ersetzen.
- (5) Diese Verordnung stellt eine Einzelverordnung im Rahmen des Typgenehmigungsverfahrens nach der Richtlinie 2007/46/EG des Europäischen Parlaments und des Rates³ dar. Die Anhänge IV, VI und XI der genannten Richtlinie sollten daher entsprechend geändert werden.

¹ Richtlinie 2002/49/EG des Europäischen Parlaments und des Rates vom 25. Juni 2002 über die Bewertung und Bekämpfung von Umgebungslärm (ABl. L 189 vom 18.7.2002, S. 12).

² Richtlinie 70/157/EWG des Rates vom 6. Februar 1970 zur Angleichung der Rechtsvorschriften der Mitgliedstaaten über den zulässigen Geräuschpegel und die Auspuffvorrichtung von Kraftfahrzeugen (ABl. L 42 vom 23.2.1970, S. 16).

³ Richtlinie 2007/46/EG des Europäischen Parlaments und des Rates vom 5. September 2007 zur Schaffung eines Rahmens für die Genehmigung von Kraftfahrzeugen und Kraftfahrzeuganhängern sowie von Anlagen, Bauteilen und selbständigen technischen Einheiten für diese Fahrzeuge (Rahmenrichtlinie) (ABl. L 263 vom 9.10.2007, S. 1).

- (6) Die Richtlinie 70/157/EWG verweist auf die Regelung Nr. 51 der Wirtschaftskommission der Vereinten Nationen für Europa (UNECE) über Geräuschemissionen¹, in der das Prüfverfahren für Geräuschemissionen festgelegt wird, und auf die UNECE-Regelung Nr. 59 über einheitliche Bedingungen für die Genehmigung von Austauschschalldämpferanlagen². Als Vertragspartei des Übereinkommens der UNECE vom 20. März 1958 über die Annahme einheitlicher technischer Vorschriften für Radfahrzeuge, Ausrüstungsgegenstände und Teile, die in Radfahrzeuge(n) eingebaut und/oder verwendet werden können, und die Bedingungen für die gegenseitige Anerkennung von Genehmigungen, die nach diesen Vorschriften erteilt wurden³, hat die Union entschieden, diese Regelungen anzuwenden.
- (7) Seit ihrer Annahme wurde die Richtlinie 70/157/EWG mehrmals in wesentlichen Teilen geändert. Die jüngste Senkung der Geräuschpegelgrenzwerte für Kraftfahrzeuge, die im Jahr 1995 eingeführt wurde, zeigte nicht die erwartete Wirkung. Studien belegten, dass das nach jener Richtlinie verwendete Prüfverfahren das tatsächliche Fahrverhalten im städtischen Verkehr nicht mehr widerspiegelt. Wie insbesondere aus dem Grünbuch "Künftige Lärmschutzpolitik" vom 4. November 1996 hervorgeht, wurde der Anteil des Rollgeräuschs der Reifen an der gesamten Geräuschemission im Prüfverfahren nicht ausreichend berücksichtigt.

¹ Regelung Nr. 51 der Wirtschaftskommission der Vereinten Nationen für Europa (UN/ECE) — Einheitliche Bedingungen für die Genehmigung der Kraftfahrzeuge mit mindestens vier Rädern hinsichtlich ihrer Geräuschemissionen (ABl. L 137 vom 30.5.2007, S. 68).

² Regelung Nr. 59 der Wirtschaftskommission der Vereinten Nationen für Europa (UN/ECE) — Einheitliche Bedingungen für die Genehmigung von Austauschschalldämpferanlagen (ABl. L 326 vom 24.11.2006, S. 43).

³ Beschluss 97/836/EG des Rates vom 27. November 1997 über den Beitritt der Europäischen Gemeinschaft zu dem Übereinkommen der Wirtschaftskommission für Europa der Vereinten Nationen über die Annahme einheitlicher technischer Vorschriften für Radfahrzeuge, Ausrüstungsgegenstände und Teile, die in Radfahrzeuge(n) eingebaut und/oder verwendet werden können, und die Bedingungen für die gegenseitige Anerkennung von Genehmigungen, die nach diesen Vorschriften erteilt wurden ("Geändertes Übereinkommen von 1958") (ABl. L 346 vom 17.12.1997, S. 78).

- (8) Diese Verordnung sollte daher ein anderes Prüfverfahren als in der Richtlinie 70/157/EWG einführen. Grundlage für das neue Verfahren sollte das von der Arbeitsgruppe Lärmschutz der UNECE (GRB) im Jahr 2007 veröffentlichte Prüfverfahren sein, das die Fassung der Norm ISO 362 aus dem Jahr 2007 beinhaltet. Die Überwachungsergebnisse sowohl des alten als auch des neuen Prüfverfahrens wurden der Kommission vorgelegt.
- (9) Das neue Prüfverfahren für Geräuschpegel gilt bei normalen Verkehrsbedingungen als repräsentativ, jedoch ist es bei ungünstigsten Bedingungen weniger repräsentativ. Es ist daher erforderlich, in dieser Verordnung zusätzliche Bestimmungen zu Geräuschemissionen festzulegen. In diesen Bestimmungen sollten vorbeugende Anforderungen festgelegt werden, die die Fahrbedingungen des Fahrzeugs im realen Verkehr außerhalb des Fahrzyklus der Typgenehmigung abdecken und Manipulationen zum erfolgreichen Durchlaufen der Prüfzyklen verhindern sollen. Diese Fahrbedingungen sind in Bezug auf die Umgebung wichtig, und es ist wichtig, zu gewährleisten, dass die Geräuschemission eines Fahrzeugs unter Straßenverkehrsbedingungen nicht wesentlich von den Erwartungen laut dem Ergebnis der Typgenehmigungsprüfung für dieses spezifische Fahrzeug abweicht.
- (10) Diese Verordnung sollte außerdem die Geräuschpegelgrenzwerte weiter senken. Sie sollte die neuen strengeren Anforderungen an das Rollgeräusch von Kraftfahrzeugreifen berücksichtigen, die in Verordnung (EG) Nr. 661/2009 des Europäischen Parlaments und des Rates¹ festgelegt sind.. Studien, die die Belästigung und die negativen gesundheitlichen Folgen von Straßenverkehrslärm beschreiben, sowie die verbundenen Kosten und Vorteile sollten ebenfalls berücksichtigt werden.

¹ Verordnung (EG) Nr. 661/2009 des Europäischen Parlaments und des Rates vom 13. Juli 2009 über die Typgenehmigung von Kraftfahrzeugen, Kraftfahrzeuganhängern und von Anlagen, Bauteilen und selbständigen technischen Einheiten für diese Fahrzeuge hinsichtlich ihrer allgemeinen Sicherheit (ABl. L 200 vom 31.7.2009, S. 1).

- (11) Die Grenzwerte sollten allgemein in Bezug auf alle Geräuschquellen von Kraftfahrzeugen gesenkt werden, vom Lufteinlass über das Antriebssystem bis hin zum Auspuff sowie unter Berücksichtigung des Anteils der Reifen an der durch die Verordnung (EG) Nr. 661/2009 vorgesehenen Lärmreduzierung.
- (12) Kapitel III der Verordnung (EG) Nr. 765/2008 des Europäischen Parlaments und des Rates¹, nach dem die Mitgliedstaaten für die Marktüberwachung und die Kontrolle von Produkten, die auf den Unionsmarkt gelangen, zu sorgen haben, gilt für die von dieser Verordnung erfassten Produkte.
- (13) Lärm ist ein vielgestaltiges Phänomen mit zahlreichen Ursachen und Faktoren, die das Lärmempfinden des Einzelnen und die Lärmfolgen für den Einzelnen beeinflussen. Der Fahrzeuggeräuschpegel hängt teilweise von der Umgebung ab, in der die Fahrzeuge eingesetzt werden, insbesondere von der Qualität der Straßeninfrastruktur, so dass ein stärker integriertes Vorgehen erforderlich ist. Gemäß der Richtlinie 2002/49/EG müssen regelmäßig strategische Lärmkarten unter anderem für Hauptverkehrsstraßen ausgearbeitet werden. Die Angaben in diesen Karten könnten die Ausgangsbasis für künftige Forschungsarbeiten zum Umgebungslärm im Allgemeinen und zu dem vom Straßenbelag ausgehenden Lärm im Besonderen bilden, ferner gegebenenfalls für Praxisleitfäden zur technischen Weiterentwicklung der Straßenqualität und für eine Typenklassifizierung von Straßenbelägen.

¹ Verordnung (EG) Nr. 765/2008 des Europäischen Parlaments und des Rates vom 9. Juli 2008 über die Vorschriften für die Akkreditierung und Marktüberwachung im Zusammenhang mit der Vermarktung von Produkten und zur Aufhebung der Verordnung (EWG) Nr. 339/93 des Rates (ABl. L 2018, vom 13.8.2008, S. 30).

- (14) Das Sechste Umweltaktionsprogramm der Europäischen Gemeinschaft¹ enthält die umweltpolitischen Rahmenvorgaben der Union für den Zeitraum 2002-2012. In diesem Programm wurden Lärmbekämpfungsmaßnahmen mit dem Ziel gefordert, die Zahl der Menschen, die regelmäßig langfristigen mittleren Lärmpegeln – insbesondere Verkehrslärm – ausgesetzt sind, erheblich zu verringern.
- (15) Technische Maßnahmen zur Senkung des Geräuschpegels von Kraftfahrzeugen müssen konkurrierenden Anforderungen gerecht werden, etwa Senkung der Lärm- und Schadstoffemissionen und Verbesserung der Sicherheit und gleichzeitig möglichst niedriger Preis und möglichst hohe Effizienz des Fahrzeugs. Bei dem Versuch, allen diesen Anforderungen gleichermaßen und ausgeglichen zu entsprechen, stößt die Fahrzeugindustrie nur zu oft an die Grenzen des derzeit technisch Machbaren. Den Fahrzeugentwicklern ist es wiederholt gelungen, diese Grenzen durch den Einsatz neuer, innovativer Werkstoffe und Verfahren zu verschieben. Das Unionsrecht sollte einen eindeutigen Rahmen für Innovationen in einem realistischen Zeithorizont setzen. Die vorliegende Verordnung legt einen ebensolchen Rahmen fest und gibt somit einen unmittelbaren Innovationsanreiz nach Maßgabe der gesellschaftlichen Bedürfnisse, ohne gleichzeitig jedoch die wirtschaftliche Freiheit einzuengen, die für die Industrie überlebenswichtig ist.
- (16) Die Lärmbelastung ist hauptsächlich ein lokales Problem, das allerdings einer unionsweiten Lösung bedarf. Der erste Schritt einer jeden nachhaltigen Politik zur Lärmbegrenzung sollte darin bestehen, dass Maßnahmen zur Verringerung des Lärmpegels an der Quelle ergriffen werden. Da Regulationsgegenstand dieser Verordnung die Lärmquelle ist, die Kraftfahrzeuge darstellen, und diese Lärmquelle wesensgemäß ortsbeweglich ist, sind nationale Maßnahmen allein nicht ausreichend.

¹ Beschluss Nr. 1600/2002/EG des Europäischen Parlaments und des Rates vom 22. Juli 2002 über das sechste Umweltaktionsprogramm der Europäischen Gemeinschaft (ABl. L 242 vom 10.9.2002, S. 1).

- (17) Durch die Bereitstellung von Geräuschemissionsdaten für Verbraucher und Behörden könnten Kaufentscheidungen beeinflusst und der Umstieg auf leisere Fahrzeuge beschleunigt werden. Dementsprechend sollten die Hersteller Informationen über den Geräuschpegel von Fahrzeugen an der Verkaufsstelle und in den technischen Werbeunterlagen zur Verfügung stellen. Ein Kennzeichen, das mit dem Zeichen für den CO₂-Ausstoß, den Kraftstoffverbrauch und das Reifenrollgeräusch vergleichbar ist, sollte die Verbraucher über den Geräuschpegel eines Fahrzeugs informieren. Die Kommission sollte eine Folgenabschätzung bezüglich der Kennzeichnungsvorschriften für Luft- und Lärmbelastung und Verbraucherinformationen vornehmen. Dabei sollte den unterschiedlichen Fahrzeugtypen, die von dieser Verordnung erfasst werden (u.a. reine Elektrofahrzeuge), sowie den möglichen Folgen dieser Kennzeichnung für die Fahrzeugindustrie Rechnung getragen werden.
- (18) Zwecks Verminderung des Straßenverkehrslärms sollten die Behörden Maßnahmen und Anreize vorsehen können, um die Verwendung leiserer Fahrzeuge zu fördern.
- (19) Die Vorteile für die Umwelt durch Hybridelektro- und reinen Elektrofahrzeugen haben zu einer wesentlichen Senkung des Geräuschpegels solcher Fahrzeuge geführt. Durch diese Senkung ist eine bedeutende akustische Signalquelle weggefallen, durch die andere Verkehrsteilnehmer, u.a. blinde und sehbehinderte Fußgänger sowie Radfahrer, davor gewarnt wurden, dass sich ein Straßenfahrzeug nähert, sich in der Nähe befindet oder sich entfernt. Aus diesem Grund entwickelt die Industrie akustische Fahrzeug-Warnsysteme (Acoustic Vehicle Alerting System - AVAS), die dieses fehlende akustische Signal in Hybridelektro- und reinen Elektrofahrzeugen ausgleichen. Die Leistung solcher in die Fahrzeuge eingebauten AVAS sollte harmonisiert werden. Bei der Entwicklung von AVAS sollte die allgemeine Lärmbelastung für die Umgebung berücksichtigt werden.

- (20) Die Kommission sollte untersuchen, welches Potenzial aktive Sicherheitssysteme in leiseren Fahrzeugen wie Hybridelektro- und reinen Elektrofahrzeugen bieten, um dem Ziel der Verbesserung der Sicherheit ungeschützter Verkehrsteilnehmer in städtischer Umgebung wie blinde, seh- und hörbehinderte Fußgänger sowie Radfahrer und Kinder besser gerecht zu werden.
- (21) Der Geräuschpegel von Fahrzeugen wirkt sich direkt auf die Lebensqualität der Unionsbürger aus, und zwar speziell in städtischen Gebieten, in denen es nur wenige oder keine öffentliche Infrastruktur an Elektromobilität oder U-Bahnen und keine Fahrrad- oder Fußverkehrsmöglichkeiten gibt. Dem Ziel, das das Europäische Parlament in seiner Entschließung vom 15. Dezember 2011 zum Fahrplan zu einem einheitlichen europäischen Verkehrsraum – Wege zu einem wettbewerbsbestimmten und ressourcenschonenden Verkehrssystem¹ festgelegt hat, nämlich die Zahl der Nutzer des öffentlichen Verkehrs zu verdoppeln, sollte ebenfalls Rechnung getragen werden. Die Kommission und die Mitgliedstaaten sollten unter Beachtung des Subsidiaritätsprinzips den öffentlichen Verkehr, das Zufußgehen und das Radfahren fördern, um so die Lärmbelastung in städtischen Gebieten zu verringern.
- (22) Der Geräuschpegel eines Fahrzeugs hängt teilweise davon ab, wie es genutzt wird und wie gut es nach dem Kauf instand gehalten wird. Daher sollten Maßnahmen ergriffen werden, um die Allgemeinheit darüber aufzuklären, wie wichtig ein ausgeglichener Fahrstil und die Einhaltung der in jedem Mitgliedstaat geltenden Geschwindigkeitsbeschränkungen ist.
- (23) Um die Rechtsvorschriften der Union für die Typgenehmigung im Einklang mit den Empfehlungen des CARS-21-Berichts aus dem Jahr 2007 zu vereinfachen, sollte diese Verordnung hinsichtlich des Prüfverfahrens auf der UNECE-Regelung Nr. 51 und hinsichtlich der Austauschschalldämpferanlagen auf der Regelung Nr. 59 beruhen.

¹ ABl. C 168E vom 14.6.2013, S. 72.

- (24) Damit die Kommission bestimmte Anforderungen der Anhänge I, IV, VIII und X dieser Verordnung an technische Entwicklungen anpassen kann, sollte ihr die Befugnis übertragen werden, gemäß Artikel 290 AEUV Rechtsakte in Bezug auf die Änderung der Bestimmungen dieser Anhänge, die die Prüfverfahren und Geräuschpegel betreffen, zu erlassen. Es ist von besonderer Bedeutung, dass die Kommission im Zuge ihrer Vorbereitungsarbeit angemessene Konsultationen, auch auf der Ebene von Sachverständigen, durchführt. Bei der Vorbereitung und Ausarbeitung delegierter Rechtsakte sollte die Kommission gewährleisten, dass die einschlägigen Dokumente dem Europäischen Parlament und dem Rat gleichzeitig, rechtzeitig und auf angemessene Weise übermittelt werden.
- (25) Da das Ziel dieser Verordnung, nämlich die Festlegung von Verwaltungsvorschriften und technischen Anforderungen für die EU-Typgenehmigung aller neuen Fahrzeuge in Bezug auf ihren Geräuschpegel und Austauschschalldämpferanlagen und deren Bauteile, von den Mitgliedstaaten nicht ausreichend verwirklicht werden kann, sondern vielmehr wegen seines Umfangs und seiner Auswirkungen auf Unionsebene besser zu verwirklichen ist, kann die Union im Einklang mit dem in Artikel 5 des Vertrags über die Europäische Union verankerten Subsidiaritätsprinzip tätig werden. Entsprechend dem in demselben Artikel genannten Grundsatz der Verhältnismäßigkeit geht diese Verordnung nicht über das zur Verwirklichung dieses Ziels erforderliche Maß hinaus.
- (26) Als Folge der Anwendung des neuen Rechtsrahmens gemäß dieser Verordnung sollte die Richtlinie 70/157/EWG aufgehoben werden –

HABEN FOLGENDE VERORDNUNG ERLASSEN:

Artikel 1
Gegenstand

Diese Verordnung legt die Verwaltungsvorschriften und technischen Anforderungen für die EU-Typgenehmigung von allen neuen Fahrzeugen der Klassen gemäß Artikel 2 hinsichtlich ihres Geräuschpegels sowie von Austauschschalldämpferanlagen und deren Bauteilen, die als selbständige technische Einheiten typgenehmigt werden und für Fahrzeuge der Klassen M1 und N1 konstruiert und gebaut werden, mit dem Ziel fest, deren Zulassung, Verkauf und Inbetriebnahme in der Union zu erleichtern.

Artikel 2
Anwendungsbereich

Diese Verordnung gilt für Fahrzeuge der Klassen M1, M2, M3, N1, N2 und N3 gemäß den Begriffsbestimmungen in Anhang II der Richtlinie 2007/46/EG und für Austauschschalldämpferanlagen und deren Bauteile, die als selbständige technische Einheiten typgenehmigt werden und für Fahrzeuge der Klassen M1 und N1 konstruiert und gebaut sind.

Artikel 3
Begriffsbestimmungen

Für die Zwecke dieser Verordnung gelten die Begriffsbestimmungen gemäß Artikel 3 der Richtlinie 2007/46/EG.

Darüber hinaus bezeichnet der Ausdruck

1. "Typgenehmigung eines Fahrzeugs" das Verfahren gemäß Artikel 3 der Richtlinie 2007/46/EG in Bezug auf den Geräuschpegel;
2. "Fahrzeugtyp" eine Kategorie von Kraftfahrzeugen, die sich in folgenden wesentlichen Punkten nicht unterscheiden:
 - a) im Falle von Fahrzeugen der Klassen M1, M2 ≤ 3500 kg, N1, die gemäß Anhang II Abschnitt 4.1.2.1. geprüft werden:
 - i) Form oder Werkstoffe der Karosserie (insbesondere des Motorraums und seiner Schalldämpfung);
 - ii) Bauart des Motors (z.B. Fremdzündungs- oder Selbstzündungsmotor, Zwei- oder Viertaktmotor, Hub- oder Kreiskolbenmotor), Anzahl und Hubraum der Zylinder, Anzahl und Art der Vergaser bzw. Einspritzanlagen, Anordnung der Ventile oder Bauart des Elektromotors;
 - iii) Nennleistung und entsprechende Motordrehzahl(en); wenn die Nennleistung und die entsprechende Motordrehzahl jedoch nur aufgrund unterschiedlicher Motorsteuerungen unterschiedlich ausfällt, können diese Fahrzeuge als typgleich angesehen werden;
 - iv) Schalldämpferanlage;

- b) im Falle von Fahrzeugen der Klassen M2 > 3500 kg, M3, N2, N3, die gemäß Anhang II Abschnitt 4.1.2.2. geprüft werden:
- i) Form oder Werkstoffe der Karosserie (insbesondere des Motorraums und seiner Schalldämpfung);
 - ii) Bauart des Motors (z.B. Fremdzündungs- oder Selbstzündungsmotor, Zwei- oder Viertaktmotor, Hub- oder Kreiskolbenmotor), Anzahl und Hubraum der Zylinder, Art der Einspritzanlage, Anordnung der Ventile, Nenndrehzahl (S) oder Bauart des Elektromotors;
 - iii) Fahrzeuge mit Motoren derselben Bauart, aber unterschiedlichen Gesamtübersetzungsverhältnissen können als Fahrzeuge desselben Typs angesehen werden.

Erfordern die Unterschiede gemäß Buchstabe b jedoch unterschiedliche Prüfverfahren gemäß Anhang II Abschnitt 4.1.2.2., dann gelten diese Unterschiede als typverändernd;

3. "technisch zulässige Gesamtmasse im beladenen Zustand" (M) die einem Fahrzeug aufgrund seiner Baumerkmale und seiner bauartbedingten Leistung zugewiesene Höchstmasse; die technisch zulässige Gesamtmasse eines Anhängers oder Sattelanhängers in beladenem Zustand umfasst auch die statische Masse, die in angekuppeltem Zustand auf das Zugfahrzeug übertragen wird;

4. "Nennleistung" (P_n) die in kW ausgedrückte Motorleistung, die nach dem UNECE-Verfahren in Übereinstimmung mit der UNECE-Regelung Nr. 85¹ gemessen wird;
- Wenn die Nennleistung bei unterschiedlichen Motordrehzahlen erreicht wird, ist die höchste Motordrehzahl zu verwenden;
5. "Standardausrüstung" die grundlegende Konfiguration eines Fahrzeugs, einschließlich aller montierten Vorrichtungen, die keine weiteren Spezifikationen auf der Ebene der Konfiguration oder der Ausrüstung bedingen, das mit allen Merkmalen ausgestattet ist, die nach den in Anhang IV oder Anhang XI der Richtlinie 2007/46/EG genannten Rechtsakten vorgeschrieben sind;
6. "Masse des Fahrers" eine Masse, die mit 75 kg am Sitzbezugspunkt des Fahrers veranschlagt wird;
7. "Masse des fahrbereiten Fahrzeugs" (m_{ro})

- a) im Falle eines Kraftfahrzeugs

die Masse des Fahrzeugs, wobei der (die) Kraftstoffbehälter zu mindestens 90 % seines (ihres) Fassungsvermögens gefüllt ist (sind), einschließlich der Masse des Fahrers, des Kraftstoffs und der Flüssigkeiten, und die Ausstattung mit der Standardausrüstung gemäß den Spezifikationen des Herstellers und, sofern vorhanden, auch die Masse des Aufbaus, des Führerhauses, der Anhängervorrichtung und des Ersatzrads/der Ersatzräder sowie des Werkzeugs;

¹ Regelung Nr. 85 der Wirtschaftskommission der Vereinten Nationen für Europa (UNECE) — Einheitliche Bedingungen für die Genehmigung von Verbrennungsmotoren oder elektrischen Antriebssystemen für den Antrieb von Kraftfahrzeugen der Klassen M und N hinsichtlich der Messung der Nutzleistung und der höchsten 30-Minuten-Leistung elektrischer Antriebssysteme (ABl. L 326 vom 24.11.2006, S. 55).

- b) im Falle eines Anhängers
- die Masse des Fahrzeugs, einschließlich des Kraftstoffs und der Flüssigkeiten, und die Ausstattung mit der Standardausrüstung gemäß den Spezifikationen des Herstellers und, sofern vorhanden, auch die Masse des Aufbaus, zusätzlicher Anhängervorrichtungen und des Ersatzrads/der Ersatzräder sowie des Werkzeugs;
8. "Nenn Drehzahl des Motors" (S) die vom Hersteller angegebene Motordrehzahl in min^{-1} (U/min), bei der der Motor seine nach UNECE-Regelung Nr. 85 ermittelte Nennleistung erreicht, bzw., wenn die Nennleistung bei unterschiedlichen Drehzahlen erreicht wird, die höchste dieser Drehzahlen;
9. "Leistungs-Masse-Verhältnis" (PMR) eine Zahl, die nach der in Anhang II Abschnitt 4.1.2.1.1. festgelegten Formel berechnet wird;
10. "Fahrzeugbezugspunkt" einen wie folgt definierten Punkt:
- a) im Falle von Fahrzeugen der Klassen M1 und N1:
- i) bei Fahrzeugen mit Frontmotor: das vordere Ende des Fahrzeugs;
- ii) bei Fahrzeugen mit Mittelmotor: die Mitte des Fahrzeugs;
- iii) bei Fahrzeugen mit Heckmotor: das hintere Ende des Fahrzeugs;
- b) im Falle von Fahrzeugen der Klassen M2, M3, N2 und N3: den Punkt am Motor, der der Fahrzeugfront am nächsten liegt;
11. "Sollbeschleunigung" eine Beschleunigung, die bei teilweise geöffneter Drossleinrichtung erreicht wird und die nach statistischen Erhebungen für den Stadtverkehr repräsentativ ist;

12. "Motor" die Antriebsmaschine ohne abnehmbare Hilfseinrichtungen;
13. "Referenzbeschleunigung" die bei der Prüfung mit beschleunigendem Fahrzeug auf einer Prüfstrecke erforderliche Beschleunigung;
14. "Ganggewichtungsfaktor" (k) eine dimensionslose Zahl, die verwendet wird, um die Ergebnisse der Prüfungen mit beschleunigendem Fahrzeug und bei konstanter Geschwindigkeit in zwei verschiedenen Getriebegehängen zusammenzufassen;
15. "Teillastfaktor" (k_P) eine dimensionslose Zahl, die verwendet wird, um die Ergebnisse der Prüfungen mit beschleunigendem Fahrzeug und bei konstanter Geschwindigkeit gewichtet zusammenzufassen;
16. "Vorbeschleunigung" die Betätigung einer Drossleinrichtung vor Erreichen der Linie AA' zur Erzielung einer gleichmäßigen Beschleunigung zwischen den Linien AA' und BB' gemäß Abbildung 1 der Anlage zu Anhang II;
17. "Verriegelung eines Gangs" eine Vorkehrung, die verhindert, dass das Getriebe während der Prüfung schaltet;
18. "Schalldämpferanlage" einen vollständigen Satz von Bauteilen, die zur Dämpfung des vom Motor und dessen Auspuff verursachten Geräuschs erforderlich sind;
19. "Schalldämpferanlagen unterschiedlicher Bauart" Schalldämpferanlagen, die mindestens in einem der folgenden Punkte untereinander wesentliche Unterschiede aufweisen:
 - a) Handelsnamen oder Handelsmarken ihrer Bauteile;

- b) Eigenschaften der Werkstoffe, aus denen die Bauteile bestehen, ausgenommen die Oberflächenbehandlung dieser Bauteile;
- c) Form oder Größe ihrer Bauteile;
- d) Funktionsweise mindestens eines Bauteils;
- e) Art und Weise des Zusammenbaus der Bauteile;
- f) Anzahl der Auspuffschalldämpferanlagen oder Bauteile;

20. "Konstruktionsfamilie von Schalldämpferanlagen oder Bauteilen von Schalldämpferanlagen" eine Gruppe von Schalldämpferanlagen oder Bauteilen davon, in der alle folgenden Merkmale gleich sind:

- a) das Vorhandensein des Nenngasstroms der Abgase durch den absorbierenden Faserstoff, wenn die Abgase mit diesem Stoff in Berührung kommen;
- b) der Fasertyp;
- c) wenn zutreffend, die Spezifikationen der Bindemittel;
- d) die durchschnittlichen Faserabmessungen;
- e) die Mindestpackdichte des Füllstoffs in kg/m^3 ;
- f) die maximale Kontaktfläche zwischen dem Gasfluss und dem absorbierenden Stoff;

21. "Austauschschalldämpferanlage" bezeichnet jedes Teil der Schalldämpferanlage oder ihrer Bauteile, das anstelle des bei der Genehmigung des Fahrzeugtyps nach dieser Verordnung vorhandenen Teils am Fahrzeug angebracht wird;
22. "akustisches Fahrzeug-Warnsystem" (Acoustic Vehicle Alerting System – AVAS) ein System für Straßenverkehrsfahrzeuge mit Elektrohybrid- oder reinem Elektroantrieb, das mittels eines Schallzeichens Fußgänger und andere Verkehrsteilnehmer auf die Anwesenheit des Fahrzeugs aufmerksam macht;
23. "Verkaufsstelle" einen Ort, an dem Fahrzeuge gelagert und Verbrauchern zum Kauf angeboten werden;
24. "technisches Werbematerial" technische Handbücher, Broschüren, Faltblätter und Kataloge, in gedruckter oder elektronischer Form oder als Online-Version sowie Websites, mit denen Fahrzeuge in der breiten Öffentlichkeit beworben werden.

Artikel 4

Allgemeine Verpflichtungen der Mitgliedstaaten

- (1) Vorbehaltlich den in Anhang III dieser Verordnung genannten Terminen der Anwendungsphasen und unbeschadet des Artikels 23 der Richtlinie 2007/46/EG verweigern die Mitgliedstaaten aus Gründen, die mit dem zulässigen Geräuschpegel zusammenhängen, die Erteilung der EU-Typgenehmigung in Bezug auf einen Kraftfahrzeugtyp, wenn dieser die Anforderungen dieser Verordnung nicht erfüllt.

- (2) Ab dem 1. Juli 2016 verweigern die Mitgliedstaaten aus Gründen, die mit dem zulässigen Geräuschpegel zusammenhängen, die Erteilung der EU-Typgenehmigung in Bezug auf einen Typ einer Austauschschalldämpferanlage oder deren Bauteile als selbständige technische Einheit, wenn dieser die Anforderungen dieser Verordnung nicht erfüllt.

Die Mitgliedstaaten erteilen weiterhin EU-Typgenehmigungen nach der Richtlinie 70/157/EWG für Austauschschalldämpferanlagen oder deren Bauteile als selbständige technische Einheit, die für Fahrzeuge bestimmt sind, deren Typgenehmigung vor den in Anhang III dieser Verordnung genannten Terminen der Anwendungsphasen erteilt wurde.

3. Vorbehaltlich den in Anhang III dieser Verordnung genannten Terminen der Anwendungsphasen betrachten die Mitgliedstaaten Übereinstimmungsbescheinigungen für neue Fahrzeuge aus Gründen, die mit dem zulässigen Geräuschpegel zusammenhängen, als nicht mehr gültig für die Zwecke des Artikels 26 der Richtlinie 2007/46/EG und verbieten die Mitgliedstaaten die Zulassung, den Verkauf und die Inbetriebnahme solcher Fahrzeuge, wenn diese Fahrzeuge die Anforderungen dieser Verordnung nicht erfüllen.
4. Die Mitgliedstaaten gestatten aus Gründen, die mit dem zulässigen Geräuschpegel zusammenhängen, den Verkauf und die Inbetriebnahme von Austauschschalldämpferanlagen oder deren Bauteilen als selbständige technische Einheit, wenn sie einem Typ entsprechen, für den eine EU-Typgenehmigung gemäß dieser Verordnung erteilt wurde.

Die Mitgliedstaaten gestatten den Verkauf und die Inbetriebnahme von Austauschschalldämpferanlagen oder deren Bauteilen, die gemäß der Richtlinie 70/157/EWG als selbständige technische Einheit EU-typgenehmigt wurden und für Fahrzeuge bestimmt sind, deren Typgenehmigung vor den in Anhang III dieser Verordnung genannten Terminen der Anwendungsphasen erteilt wurde.

Artikel 5

Allgemeine Verpflichtungen der Hersteller

1. Der Hersteller gewährleistet, dass Fahrzeuge, ihr Motor und ihre Schalldämpferanlage so beschaffen, konstruiert und zusammengebaut sind, dass diese Fahrzeuge bei normalen Betriebsbedingungen und trotz betriebsbedingt auftretender Schwingungen dieser Verordnung entspricht.
2. Der Hersteller gewährleistet, dass die Schalldämpferanlage so beschaffen, konstruiert und zusammengebaut ist, dass sie gegen Korrosionseinflüsse, denen sie je nach den Einsatzbedingungen der Fahrzeuge ausgesetzt ist, einschließlich regionaler Klimaunterschiede, angemessen geschützt ist.
3. Der Hersteller ist gegenüber der Genehmigungsbehörde für alle Belange des Genehmigungsverfahrens und für die Sicherstellung der Übereinstimmung der Produktion verantwortlich, und zwar auch dann, wenn er nicht an allen Stufen der Herstellung des Fahrzeugs, des Systems, des Bauteils oder der selbstständigen technischen Einheit unmittelbar beteiligt ist.

Artikel 6

Zusätzliche Bestimmungen zu Geräuschemissionen

(Additional Sound Emission Provisions – ASEP)

1. Dieser Artikel gilt für Fahrzeuge der Klassen M1 und N1, die mit einem Verbrennungsmotor ausgestattet sind, der mit einer Erstausrüster-Schalldämpferanlage oder mit einer Austauschschalldämpferanlage, die für solche Fahrzeuge bestimmt ist, nach Anhang IX ausgerüstet ist.
2. Die Fahrzeuge und die Austauschschalldämpferanlagen müssen die Anforderungen des Anhangs VII erfüllen.

3. Fahrzeuge und Austauschschalldämpferanlagen gelten in Bezug auf die Anforderungen des Anhangs VII ohne weitere Prüfungen als vorschriftsgemäß, wenn der Hersteller der Genehmigungsbehörde technische Unterlagen vorlegt, die belegen, dass die Differenz zwischen der Höchstdrehzahl und der Mindestdrehzahl des Motors an der Linie BB' gemäß Abbildung 1 der Anlage zu Anhang II bei jeder Prüfbedingung innerhalb des in Anhang VII Abschnitt 2.3. definierten ASEP-Regelbereichs in Bezug auf die in Anhang II festgelegten Bedingungen einen Wert von $0,15 \times S$ nicht überschreitet.
4. Die Geräuschemissionen des Fahrzeugs oder der Austauschschalldämpferanlage unter typischen Straßenfahrbedingungen, die sich von den im Rahmen der Typgenehmigungsprüfung gemäß Anhang II und Anhang VII berücksichtigten Bedingungen unterscheiden, dürfen nicht wesentlich vom Prüfergebnis abweichen.
5. Der Hersteller darf keine mechanischen, elektrischen, thermischen oder sonstwie gearteten Vorrichtungen oder Verfahren, die bei typischen Fahrbedingungen auf der Straße nicht eingesetzt werden können, ausschließlich zu dem Zweck vorsätzlich ändern, anpassen oder einführen, dass die Anforderungen an die Geräuschemissionen im Sinne dieser Verordnung erfüllt werden.
6. Seinem Antrag auf Typgenehmigung fügt der Hersteller eine nach dem Muster in der Anlage zu Anhang VII verfasste Erklärung bei, die besagt, dass der zu genehmigende Fahrzeugtyp bzw. die zu genehmigende Austauschschalldämpferanlage die Anforderungen dieses Artikels erfüllt.
7. Die Absätze 1 bis 6 gelten nicht für Fahrzeuge der Klasse N1, wenn eine der, wenn eine der folgenden Bedingungen erfüllt ist:
 - a) das Hubvolumen ist nicht größer als 660 cm^3 und das unter Verwendung der technisch zulässigen Gesamtmasse des Fahrzeugs in beladenem Zustand berechnete Leistungs-Masse-Verhältnis ist nicht größer als 35;
 - b) die Nutzlast beträgt mindestens 850 kg und das unter Verwendung der technisch zulässigen Gesamtmasse des Fahrzeugs in beladenem Zustand berechnete Leistungs-Masse-Verhältnis ist nicht größer als 40.

Artikel 7

Verbraucherinformation und Kennzeichnung

Fahrzeughersteller und -händler sind bestrebt sicherzustellen, dass der nach dieser Verordnung gemessene Geräuschpegel in Dezibel (dB(a)) in der Verkaufsstelle und im technischen Werbematerial deutlich sichtbar angebracht wird.

Ausgehend von den Erfahrungen bei der Anwendung dieser Verordnung führt die Kommission bis zum 1. Juli 2018 eine umfassende Folgenbewertung bezüglich der Kennzeichnungsvorschriften für Luft- und Lärmbelastung und Verbraucherinformation durch. Die Kommission berichtet dem Europäischen Parlament und dem Rat über die Ergebnisse dieser Bewertung und legt gegebenenfalls einen Gesetzgebungsvorschlag vor.

Artikel 8

Akustisches Fahrzeug-Warnsystem (Acoustic Vehicle Alerting System – AVAS)

Bis spätestens 1. Juli 2019 bauen die Hersteller in neuen Typen von Hybridelektro- und reinen Elektrofahrzeugen ein AVAS ein, das die Anforderungen des Anhangs VIII erfüllt. Bis spätestens 1. Juli 2021 bauen die Hersteller in allen neuen Hybridelektro- und reinen Elektrofahrzeugen ein AVAS ein. Baut ein Hersteller ein AVAS bereits vor diesen Zeitpunkten in ein Fahrzeug ein, stellt er sicher, dass diese AVAS die Anforderungen des Anhangs VIII erfüllen.

Der Kommission wird die Befugnis übertragen, gemäß Artikel 11 bis 1. Juli 2017 delegierte Rechtsakte zu erlassen, um den Anhang VIII zu überarbeiten und ausführlichere Anforderungen an die Leistung von AVAS oder von aktiven Sicherheitssystemen aufzunehmen, wobei sie den diesbezüglichen UNECE- Arbeiten Rechnung trägt.

Artikel 9
Änderung der Anhänge

Der Kommission wird die Befugnis übertragen, gemäß Artikel 10 delegierte Rechtsakte zur Änderung der Anhänge I, IV, VIII und X zu erlassen, um sie an den technischen Fortschritt anzupassen.

Artikel 10
Ausübung der Befugnisübertragung

1. Die Befugnis zum Erlass delegierter Rechtsakte wird der Kommission unter den in diesem Artikel festgelegten Bedingungen übertragen.
2. Die Befugnis zum Erlass delegierter Rechtsakte gemäß Artikel 8 Absatz 2 und Artikel 9 wird der Kommission für einen Zeitraum von fünf Jahren ab dem ...* übertragen.
3. Die Befugnisübertragung gemäß Artikel 8 Absatz 2 und Artikel 9 kann vom Europäischen Parlament oder vom Rat jederzeit widerrufen werden. Ein Beschluss über den Widerruf beendet die Übertragung der darin genannten Befugnis. Er wird am Tag nach seiner Veröffentlichung im Amtsblatt der Europäischen Union oder zu einem im Beschluss über den Widerruf angegebenen späteren Zeitpunkt wirksam. Die Gültigkeit von delegierten Rechtsakten, die bereits in Kraft sind, wird von dem Beschluss über den Widerruf nicht berührt.
4. Sobald die Kommission einen delegierten Rechtsakt erlässt, übermittelt sie ihn gleichzeitig dem Europäischen Parlament und dem Rat.

* ABl.: Bitte das Datum des Inkrafttretens dieser Richtlinie einfügen.

5. Ein delegierter Rechtsakt, der gemäß Artikel 8 Absatz 2 oder Artikel 9 erlassen wurde, tritt nur in Kraft, wenn weder das Europäische Parlament noch der Rat innerhalb einer Frist von zwei Monaten nach Übermittlung dieses Rechtsakts Einwände erhoben haben oder wenn vor Ablauf dieser Frist das Europäische Parlament und der Rat beide der Kommission mitgeteilt haben, dass sie keine Einwände erheben werden. Auf Initiative des Europäischen Parlaments oder des Rates wird diese Frist um zwei Monate verlängert.

Artikel 11

Revisionsklausel

Bis zum 1. Juli 2021 führt die Kommission eine ausführliche Studie über Geräuschpegelgrenzwerte durch und veröffentlicht diese. Für diese Studie werden Fahrzeuge herangezogen, die die neuesten Vorschriften erfüllen. Auf der Grundlage der Ergebnisse der Studie legt die Kommission gegebenenfalls einen Gesetzgebungsvorschlag vor.

Artikel 12

Änderungen der Richtlinie 2007/46/EG

Anhänge IV, VI und XI der Richtlinie 2007/46/EG werden gemäß Anhang XI dieser Verordnung geändert.

Artikel 13

Übergangsbestimmungen

1. Zur Überprüfung, ob die Prüfstrecke nach Anhang II Abschnitt 3.1.1. vorschriftsmäßig ist, kann bis zum 1. Januar 2019 anstelle der Norm ISO 10844:2011 die Norm ISO 10844:1994 verwendet werden.
2. Bis zum 30. Juni 2019 sind Fahrzeuge mit seriellem Hybridantrieb, die über einen Verbrennungsmotor ohne mechanische Verbindung zum Antriebsstrang verfügen, von den Anforderungen des Artikels 6 ausgenommen.

Artikel 14

Aufhebung

1. Unbeschadet des Artikels 4 Absatz 2 Unterabsatz 2 sowie des Artikels 4 Absatz 4 Unterabsatz 2 wird die Richtlinie 70/157/EWG mit Wirkung vom 1. Juli 2027 aufgehoben.
2. Bezugnahmen auf die aufgehobene Richtlinie gelten als Bezugnahmen auf die vorliegende Verordnung und sind gemäß der Übereinstimmungstabelle in Anhang XII dieser Verordnung zu lesen.

Artikel 15
Inkrafttreten

1. Diese Verordnung tritt am zwanzigsten Tag nach ihrer Veröffentlichung im Amtsblatt der Europäischen Union in Kraft.
2. Sie gilt ab dem 1. Juli 2016.
3. Anhang II Abschnitt 3.1.1. gilt ab dem 1. Juli 2019.
4. Anhang XI Teil B gilt ab dem 1. Juli 2027.

Diese Verordnung ist in allen ihren Teilen verbindlich und gilt unmittelbar in jedem Mitgliedstaat.

Geschehen zu ...

Im Namen des Europäischen Parlaments
Der Präsident

Im Namen des Rates
Der Präsident

LISTE DER ANHÄNGE

Anhang I	EU-Typgenehmigung in Bezug auf den Geräuschpegel eines Fahrzeugtyps
	Anlage 1: Beschreibungsbogen
	Anlage 2: Muster eines EU-Typgenehmigungsbogens
Anhang II	Verfahren und Geräte zur Messung der Geräuscentwicklung von Kraftfahrzeugen
	Anlage: Abbildungen
Anhang III	Grenzwerte
Anhang IV	Schalldämpferanlagen, die mit akustisch absorbierenden Faserstoffen gefüllt sind
	Anlage: Abbildung 1 – Prüfaufbau für die Konditionierung durch Druckschwingungen
Anhang V	Druckluftgeräusch
	Anlage: Abbildung 1 – Anordnung des Mikrofons bei der Messung des Druckluftgeräuschs
Anhang VI	Kontrolle der Übereinstimmung der Produktion für Fahrzeuge
Anhang VII	Messverfahren zur Bewertung der Einhaltung der zusätzlichen Bestimmungen zu Geräuschemissionen
	Anlage: Erklärung über die Einhaltung der zusätzlichen Bestimmungen zu Geräuschemissionen
Anhang VIII	Vorschriften für das akustische Fahrzeug-Warnsystem (Acoustic Vehicle Alerting System – AVAS)

Anhang IX	EU-Typgenehmigung in Bezug auf den Geräuschpegel von Schalldämpferanlagen als selbständige technische Einheiten (Austauschschalldämpferanlagen)
	Anlage 1: Beschreibungsbogen
	Anlage 2: Muster eines EU-Typgenehmigungsbogens
	Anlage 3: Muster des EU-Typgenehmigungszeichens
	Anlage 4: Prüfeinrichtung
	Anlage 5: Messpunkte für den Abgasgegendruck
Anhang X	Kontrolle der Übereinstimmung der Produktion für Austauschschalldämpferanlagen als selbständige technische Einheiten
Anhang XI	Änderungen der Richtlinie 2007/46/EG
Anhang XII	Übereinstimmungstabelle

ANHANG I

EU-Typgenehmigung in Bezug auf den Geräuschpegel eines Fahrzeugtyps

1. ANTRAG AUF ERTEILUNG DER EU-TYPGENEHMIGUNG FÜR EINEN FAHRZEUGTYP
 - 1.1. Der Antrag auf Erteilung der EU-Typgenehmigung gemäß Artikel 7 Absätze 1 und 2 der Richtlinie 2007/46/EG für einen Fahrzeugtyp in Bezug auf seinen Geräuschpegel ist vom Fahrzeughersteller zu stellen.
 - 1.2. Ein Muster des Beschreibungsbogens ist in Anlage 1 enthalten.
 - 1.3. Der Fahrzeughersteller hat dem die Prüfungen durchführenden Technischen Dienst ein für den zu genehmigenden Fahrzeugtyp repräsentatives Fahrzeug zur Verfügung zu stellen. Bei der Auswahl des für den Fahrzeugtyp repräsentativen Fahrzeugs hat der die Prüfungen durchführende Technische Dienst das Fahrzeug zur Zufriedenheit der Genehmigungsbehörde auszuwählen. Als Entscheidungshilfe im Auswahlprozess können virtuelle Prüfverfahren verwendet werden.
 - 1.4. Dem Technischen Dienst ist außerdem auf Anforderung ein Muster der Schalldämpferanlage sowie ein Motor zur Verfügung zu stellen, der mindestens den gleichen Hubraum und die gleiche Nennleistung wie der Motor aufweist, der in dem zu genehmigenden Fahrzeugtyp verwendet wird.
2. AUFSCHRIFTEN
 - 2.1. Die Bauteile der Auspuffanlagen und der Einlasssysteme müssen mit Ausnahme der Befestigungsteile und der Rohre mit folgenden Aufschriften versehen sein:
 - 2.1.1. Handelsmarke oder Firmenname des Herstellers der Anlage und der Bauteile dieser Anlage;
 - 2.1.2. vom Hersteller festgelegte Handelsbezeichnung.
 - 2.2. Die in den Abschnitten 2.1.1. und 2.1.2 genannten Aufschriften müssen auch nach dem Einbau der Anlage in das Kraftfahrzeug deutlich lesbar und dauerhaft sein.

3. ERTEILUNG DER EU-TYPGENEHMIGUNG FÜR EINEN FAHRZEUGTYP

- 3.1. Sind die entsprechenden Anforderungen erfüllt, wird die EU-Typgenehmigung gemäß Artikel 9 Absatz 3 und gegebenenfalls Artikel 10 Absatz 4 der Richtlinie 2007/46/EG erteilt.
- 3.2. Anlage 2 enthält ein Muster des EU-Typgenehmigungsbogens.
- 3.3. Jedem genehmigten Fahrzeugtyp wird eine Typgenehmigungsnummer gemäß Anhang VII der Richtlinie 2007/46/EG zugeteilt. Ein und derselbe Mitgliedstaat darf die gleiche Nummer keinem anderen Fahrzeugtyp zuteilen.
 - 3.3.1. Wenn der Fahrzeugtyp die Grenzwerte des Anhangs III Phase 1 einhält, steht nach dem Abschnitt 3 der Typgenehmigungsnummer der Buchstabe "A". Wenn der Fahrzeugtyp die Grenzwerte des Anhangs III Phase 2 einhält, steht nach dem Abschnitt 3 der Typgenehmigungsnummer der Buchstabe "B". Wenn der Fahrzeugtyp die Grenzwerte des Anhangs III Phase 3 einhält, steht nach dem Abschnitt 3 der Typgenehmigungsnummer der Buchstabe "C".

4. ÄNDERUNGEN DER EU-TYPGENEHMIGUNGEN

Bei Veränderungen des nach dieser Verordnung genehmigten Typs gelten die Bestimmungen der Artikel 13, 14, 15, 16 und Artikel 17 Absatz 4 der Richtlinie 2007/46/EG.

5. ÜBEREINSTIMMUNG DER PRODUKTION

- 5.1. Maßnahmen zur Sicherstellung der Übereinstimmung der Produktion sind gemäß den Bestimmungen des Artikels 12 der Richtlinie 2007/46/EG zu treffen.
- 5.2. Besondere Bestimmungen:
 - 5.2.1. Die Prüfungen, die in Anhang VI dieser Verordnung festgelegt sind, haben denjenigen in Anhang X Nummer 2.3.5 der Richtlinie 2007/46/EG zu entsprechen.
 - 5.2.2. Die Häufigkeit der Überprüfungen im Sinne des Anhangs X Nummer 3 der Richtlinie 2007/46/EG beträgt normalerweise einmal alle zwei Jahre.

Anlage 1

Beschreibungsbogen Nr. ... gemäß Anhang I der Richtlinie 2007/46/EG

betreffend die EU-Typgenehmigung eines Fahrzeugs in Bezug auf den zulässigen Geräuschpegel

Die nachstehenden Angaben sind, soweit sie in Frage kommen, zusammen mit einem Verzeichnis der beiliegenden Unterlagen in dreifacher Ausfertigung einzureichen. Liegen Zeichnungen bei, so müssen diese das Format A4 haben oder auf das Format A4 gefaltet sein und hinreichende Einzelheiten in geeignetem Maßstab enthalten. Liegen Fotografien bei, so müssen diese hinreichende Einzelheiten enthalten.

Weisen die Anlagen, Bauteile oder selbständigen technischen Einheiten elektronisch gesteuerte Funktionen auf, so sind Angaben zu ihren Leistungsmerkmalen zu machen.

- 0. Allgemeines
- 0.1. Fabrikmarke (Firmenname des Herstellers):
- 0.2. Typ:
- 0.3. Merkmale zur Typidentifizierung, sofern am Fahrzeug vorhanden ^(b):
- 0.3.1. Anbringungsstelle dieser Merkmale:
- 0.4. Fahrzeugklasse ^(c):
- 0.5. Firmenname und Anschrift des Herstellers:
- 0.8. Name(n) und Anschrift(en) der Fertigungsstätte(n):
- 0.9. (ggf.) Name und Anschrift des Bevollmächtigten des Herstellers:

1. Allgemeine Baumerkmale des Fahrzeugs
 - 1.1. Fotos und/oder Zeichnungen eines repräsentativen Fahrzeugs:
 - 1.3. Anzahl der Achsen und Räder⁽⁴⁾:.....
 - 1.3.3. Antriebsachsen (Anzahl, Lage, gegenseitige Verbindung).....
 - 1.6. Lage und Anordnung der Antriebsmaschine:
2. Massen und Abmessungen ^(f) ^(g) ⁽⁷⁾ (in kg und mm) (gegebenenfalls Bezugnahme auf Zeichnung)
 - 2.4. Maßbereiche der Fahrzeugabmessungen (Maße über alles):
 - 2.4.1. Für Fahrgestell ohne Aufbau
 - 2.4.1.1. Länge ^(g5):
 - 2.4.1.2. Breite ^(g7):
 - 2.4.2. Für Fahrgestell mit Aufbau.....
 - 2.4.2.1. Länge ^(g5):
 - 2.4.2.2. Breite ^(g7):
 - 2.6. Masse in fahrbereitem Zustand ^(h)
 - a) Kleinst- und Größtwert für jede Variante:
 - b) Masse jeder einzelnen Version (eine gesonderte Matrix ist zu erstellen): ...
 - 2.8. Technisch zulässige Gesamtmasse im beladenen Zustand nach Angabe des Herstellers ⁽ⁱ⁾⁽³⁾:

- 3. Antriebsmaschine ^(q)
 - 3.1. Hersteller des Motors:
 - 3.1.1. Baumusterbezeichnung des Herstellers (gemäß Kennzeichnung am Motor oder sonstige Identifizierungsmerkmale):
 - 3.2. Verbrennungsmotor
 - 3.2.1.1. Arbeitsverfahren: Fremdzündung/Selbstzündung, Viertakt/Zweitakt/Drehkolben⁽¹⁾
 - 3.2.1.2. Anzahl und Anordnung der Zylinder:
 - 3.2.1.2.3. Zündfolge:
 - 3.2.1.3. Hubvolumen (^m): cm³
 - 3.2.1.8. Nennleistung (ⁿ): ... kW bei ... min⁻¹ (nach Angabe des Herstellers)
 - 3.2.4. Kraftstoffversorgung
 - 3.2.4.2. durch Kraftstoffeinspritzung (nur für Selbstzündungsmotoren): ja/nein⁽¹⁾
 - 3.2.4.2.2. Arbeitsverfahren: Direkteinspritzung/Vorkammer/Wirbelkammer⁽¹⁾
 - 3.2.4.2.4. Regler
 - 3.2.4.2.4.1. Typ:
 - 3.2.4.2.4.2.1. Abregeldrehzahl bei Vollast: min⁻¹
 - 3.2.4.3. durch Kraftstoffeinspritzung (nur für Fremdzündungsmotoren): ja/nein⁽¹⁾
 - 3.2.4.3.1. Arbeitsverfahren: Ansaugkrümmer (Zentral-/Mehrpunkteinspritzung ⁽¹⁾)/Direkteinspritzung/sonstige (genaue Angabe) ⁽¹⁾

- 3.2.8. Einlasssystem
- 3.2.8.1. Auflader: ja/nein (¹)
- 3.2.8.4.2. Luftfilter, Zeichnungen:oder
- 3.2.8.4.2.1. Fabrikmarke(n):
- 3.2.8.4.2.2. Typ(en):
- 3.2.8.4.3. Ansauggeräuschdämpfer, Zeichnungen:oder
- 3.2.8.4.3.1. Fabrikmarke(n):
- 3.2.8.4.3.2. Typ(en):
- 3.2.9. Schalldämpfersystem
- 3.2.9.2. Beschreibung und/oder Zeichnung der Schalldämpferanlage:
- 3.2.9.4. Schalldämpfer:
- Typ und Kennzeichnung des Schalldämpfers/der Schalldämpfer:
- Wenn von Einfluss auf das Außengeräusch: Geräuschdämpfung im Motorraum und am Motor selbst:
- 3.2.9.5. Lage des Auspuffrohrs:
- 3.2.9.6. Abgasschalldämpfer mit Faserstoffen:
- 3.2.12.2.1. Katalysator: ja/nein (¹)
- 3.2.12.2.1.1. Anzahl der Katalysatoren und Monolithen (nachstehende Angaben sind für jede Einheit einzelnen anzugeben):
- 3.2.12.2.6. Partikelfilter: ja/nein (¹)

- 3.3. Elektromotor
 - 3.3.1. Typ (Wicklungsanordnung, Erregung):
 - 3.3.1.1. Größte Stundenleistung: kW
 - 3.3.1.2. Betriebsspannung: V
- 3.4. Antriebsmaschinen oder Motoren oder deren Kombinationen
 - 3.4.1. Hybridelektrofahrzeug: ja/nein⁽¹⁾
 - 3.4.2. Art des Hybridelektrofahrzeugs: extern aufladbar/nicht extern aufladbar⁽¹⁾
 - 3.4.3. Betriebsartschalter: ja/nein⁽¹⁾
 - 3.4.3.1. Wählbare Betriebsarten
 - 3.4.3.1.1. Reiner Elektroantrieb: ja/nein⁽¹⁾
 - 3.4.3.1.2. Reiner Kraftstoffbetrieb: ja/nein⁽¹⁾
 - 3.4.3.1.3. Hybridarten: ja/nein⁽¹⁾ (wenn ja, kurze Beschreibung):
 - 3.4.5. Elektromotor (jeden Elektromotortyp separat beschreiben)
 - 3.4.5.1. Fabrikmarke:
 - 3.4.5.2. Typ:
 - 3.4.5.4. Höchstleistung: kW
- 4. Kraftübertragung ^(P)
 - 4.2. Art (mechanisch, hydraulisch, elektrisch usw.):

4.6. Übersetzungsverhältnisse

Getriebegänge	Getriebeübersetzung (Übersetzungsverhältnisse zwischen Motorkurbelwelle und Getriebeantriebswelle)	Übersetzung des Achsgetriebes (Übersetzungsverhältnis zwischen Getriebeabtrieb und Antriebsrad)	Gesamt übersetzung
Höchstwert für stufenloses Getriebe (CVT)(*) 1 2 3 ... Mindestwert für stufenloses Getriebe (CVT)(*) Rückwärtsgang			

* CVT = Stufenlos veränderliche Übersetzung (Continuously Variable Transmission)

4.7. Bauartbedingte Höchstgeschwindigkeit des Fahrzeugs (in km/h) ⁽⁹⁾:

6. Radaufhängung

6.6. Bereifung und Räder

6.6.1. Rad-/Reifenkombination(en)

- a) für Reifen: Größenbezeichnung, mindesterforderliche Tragfähigkeitskennzahl und mindesterforderliche Geschwindigkeitsklasse
- b) für Räder: Felgenreiße(n) und Einpresstiefe(n)

- 6.6.2. Obere und untere Grenzwerte der Abrollradien
 - 6.6.2.1. Achse 1:
 - 6.6.2.2. Achse 2:
 - 6.6.2.3. Achse 3:
 - 6.6.2.4. Achse 4:
 - usw.
- 9. Aufbau
 - 9.1. Art des Aufbaus unter Verwendung der Codes in Anhang II Teil C der Richtlinie 2007/46/EG:
 - 9.2. Werkstoffe und Bauart:
- 12. Verschiedenes
 - 12.5. Angaben über alle nicht zur Antriebsmaschine gehörenden Einrichtungen zur Geräuschkämpfung (falls nicht in anderen Abschnitten aufgeführt):

Datum:

Unterschrift:

Stellung im Unternehmen:

Anlage 2

Muster eines EU-Typgenehmigungsbogens

(Größtformat: A4 (210 × 297 mm))

Stempel der Genehmigungsbehörde

Benachrichtigung über

die Erteilung der Typgenehmigung⁽¹⁾

die Erweiterung der Typgenehmigung⁽¹⁾

die Verweigerung der Typgenehmigung⁽¹⁾

den Entzug der Typgenehmigung⁽¹⁾

für einen Fahrzeugtyp in Bezug auf den Geräuschpegel (Verordnung (EU) Nr. .../...^{*}, zuletzt geändert durch die Verordnung (EU) Nr. .../...).

Typgenehmigungsnummer:

Grund für die Erweiterung:.....

¹ Nichtzutreffendes streichen.

^{*} ABl.: Bitte die Nummer dieser Verordnung einfügen.

ABSCHNITT I

- 0.1. Fabrikmarke (Firmenname des Herstellers):
- 0.2. Typ:
- 0.3. Merkmale zur Typidentifizierung, sofern am Fahrzeug vorhanden⁽²⁾:
- 0.3.1. Anbringungsstelle dieser Merkmale:
- 0.4. Fahrzeugklasse⁽³⁾:
- 0.5. Firmenname und Anschrift des Herstellers:
- 0.8. Name(n) und Anschrift(en) der Fertigungsstätte(n):
- 0.9. (ggf.) Name und Anschrift des Bevollmächtigten des Herstellers:

-
- (2) Enthalten die Merkmale zur Typidentifizierung Zeichen, die für die Typbeschreibung des Fahrzeugs gemäß dem Typgenehmigungsbogen irrelevant sind, so sind diese Schriftzeichen in den betreffenden Unterlagen durch das Symbol "?" darzustellen (Beispiel: ABC??123??).
 - (3) Gemäß der Definition in Anhang II Abschnitt A der Richtlinie 2007/46/EG.

ABSCHNITT II

1. Zusätzliche Angaben (falls zutreffend): siehe Beiblatt
2. Technischer Dienst, der für die Durchführung der Prüfungen zuständig ist:
3. Datum des Prüfberichts:
4. Nummer des Prüfberichts:
5. Bemerkungen (sofern vorhanden): siehe Beiblatt
6. Ort:
7. Datum:
8. Unterschrift:

Anlagen: Beschreibungsmappe

 Prüfbericht (für Systeme) / Prüfergebnisse (für Gesamtfahrzeuge)

Beiblatt
zum EG-Typgenehmigungsbogen Nr. ...

1. Zusätzliche Angaben
 - 1.1. Antriebsmaschine
 - 1.1.1. Hersteller des Motors:
 - 1.1.2. Baumusterbezeichnung des Herstellers:
 - 1.1.3. Nennleistung (g): ... kW bei ... min⁻¹ oder maximale Nenndauerleistung (Elektromotor) ... kW ⁽¹⁾
 - 1.1.4. Auflader: Fabrikmarke und Typ
 - 1.1.5. Luftfilter: Fabrikmarke und Typ
 - 1.1.6. Ansauggeräuschkämpfer: Fabrikmarke und Typ
 - 1.1.7. Auspuffschalldämpfer: Fabrikmarke und Typ.....
 - 1.1.8. Katalysator(en): Fabrikmarke und Typ
 - 1.1.9. Partikelfilter: Fabrikmarke und Typ
 - 1.2. Kraftübertragung
 - 1.2.1. Art (mechanisch, hydraulisch, elektrisch usw.):
 - 1.3. Nicht zur Antriebsmaschine gehörende Einrichtungen zur Geräuschkämpfung:
2. Prüfergebnisse
 - 2.1. Fahrgeräusch: dB(A)
 - 2.2. Standgeräusch: dB(A) bei min⁻¹
 - 2.2.1. Druckluftgeräusch der Betriebsbremse: dB(A)
 - 2.2.1. Druckluftgeräusch der Feststellbremse: dB(A)
 - 2.2.1. Druckluftgeräusch beim Abblasen des Druckreglers: dB(A)
 - 2.3. Daten zur Erleichterung der Überwachung der Übereinstimmung im Betrieb von Hybridelektrofahrzeugen, deren Verbrennungsmotor bei stehendem Fahrzeug nicht betrieben werden kann
 - 2.3.1. Für die Prüfung gewählte(r) Getriebegang (i) oder Stellung des Gangwahlhebels:....

(1) Nichtzutreffendes streichen.

- 2.3.2. Stellung des Betriebsschalters während der Messung von $L_{wot,(i)}$ (falls Schalter vorhanden)
 - 2.3.3. Vorbeschleunigungsstrecke l_{pA} m
 - 2.3.4. Geschwindigkeit des Fahrzeugs zu Beginn der Beschleunigung..... km/h
 - 2.3.5. Schalldruckpegel $L_{wot,(i)}$ dB(A)
 - 3. Bemerkungen:
-

ANHANG II

Verfahren und Geräte zur Messung der Geräusentwicklung von Kraftfahrzeugen

1. MESSVERFAHREN

- 1.1. Die Messung des Geräuschs des zur EU-Typgenehmigung vorgeführten Fahrzeugtyps ist nach den beiden in diesem Anhang für das fahrende und das stehende Fahrzeug beschriebenen Verfahren durchzuführen. Im Falle eines Hybridelektrofahrzeugs, dessen Verbrennungsmotor bei stehendem Fahrzeug nicht betrieben werden kann, ist nur das Fahrgeräusch zu messen.

Fahrzeuge mit einer technisch zulässigen Gesamtmasse in beladenem Zustand von mehr als 2800 kg sind außerdem einer Prüfung zur Feststellung des Druckluftgeräuschs am stehenden Fahrzeug nach den Vorschriften des Anhangs V zu unterziehen, wenn das Fahrzeug mit einer entsprechenden Bremsanlage ausgerüstet ist.

- 1.2. Die nach Abschnitt 1.1. dieses Anhangs gemessenen Werte sind in den Prüfbericht und in ein Formblatt einzutragen, das dem Muster in Anhang I Anlage 2 entspricht.

2. MESSGERÄTE

2.1. Akustische Messungen

Bei dem Messgerät für den Geräuschpegel muss es sich um einen Präzisions-Schallpegelmesser oder ein entsprechendes Messsystem handeln, das den Anforderungen für Messgeräte der Klasse 1 (einschließlich des vom Hersteller empfohlenen Windschutzes, falls vorhanden) entspricht. Diese Anforderungen sind in der IEC-Veröffentlichung 61672-1:2002 "Elektroakustik – Schallpegelmesser – Teil 1: Anforderungen" der International Electrotechnical Commission (Internationale Elektrotechnische Kommission) enthalten.

Der Schallpegelmessgerät ist im Modus "schnell" zu betreiben; für die Frequenzbewertung ist die in der IEC-Veröffentlichung 61672-1:2002 wiedergegebene Bewertungskurve A zu verwenden. Wird ein System mit periodischer Erfassung des A-bewerteten Schalldruckpegels verwendet, so müssen die Werte in Abständen von höchstens 30 ms (Millisekunden) erfasst werden.

Die Messgeräte sind nach den Anweisungen des Herstellers zu warten und zu kalibrieren.

2.2. Nachweis der Übereinstimmung mit den Normen

Die Übereinstimmung der Messgeräte mit den einschlägigen Normen ist durch eine gültige Übereinstimmungsbescheinigung nachzuweisen. Eine Übereinstimmungsbescheinigung ist gültig, wenn die entsprechenden Prüfungen für die Kalibriereinrichtung innerhalb der letzten 12 Monate und für das Messsystem innerhalb der letzten 24 Monate durchgeführt wurden. Die Prüfung auf Übereinstimmung ist von einem Labor durchzuführen, das für Kalibrierungen autorisiert ist, die auf die einschlägigen Normen rückführbar sind.

2.3. Kalibrierung des gesamten akustischen Messsystems für die Messreihe

Zu Beginn und am Ende jeder Messreihe ist das gesamte Messsystem mit einem Kalibriergerät für Schallpegelmessgeräte zu prüfen, das die Anforderungen an Messgeräte der Klasse 1 nach der IEC-Veröffentlichung 60942:2003 erfüllt. Die Differenz der Messwerte zweier aufeinanderfolgender Prüfungen muss ohne weiteres Nachstellen kleiner/gleich 0,5 dB sein. Wird dieser Wert überschritten, so sind alle nach der letzten zufriedenstellenden Prüfung erzielten Messergebnisse als ungültig zu betrachten.

2.4. Drehzahl- und Geschwindigkeitsmessungen

Die Motordrehzahl ist mit Geräten zu messen, deren Genauigkeit in dem zu erfassenden Drehzahlbereich mindestens $\pm 2\%$ beträgt.

Werden zur Messung der Fahrzeuggeschwindigkeit stetig arbeitende Geräte verwendet, so muss die Messgenauigkeit mindestens $\pm 0,5$ km/h betragen.

Werden zur Messung der Fahrzeuggeschwindigkeit unabhängige Geräte verwendet, so muss die Messgenauigkeit mindestens $\pm 0,2$ km/h betragen.

2.5. Meteorologische Geräte

Zur Überwachung der Umweltbedingungen bei der Messung dienen die nachstehenden meteorologischen Geräte, die mindestens die folgenden Genauigkeiten aufweisen:

- ein Temperaturmessgerät mit einer Genauigkeit von mindestens ± 1 °C;
- ein Windgeschwindigkeitsmessgerät mit einer Genauigkeit von mindestens $\pm 1,0$ m/s;
- ein Luftdruckmessgerät mit einer Genauigkeit von mindestens ± 5 hPa;
- ein Luftfeuchtigkeitsmessgerät mit einer Genauigkeit von mindestens $\pm 5\%$.

3. MESSBEDINGUNGEN

3.1. Prüfgelände und Umweltbedingungen

- 3.1.1. Die Oberfläche der Prüfstrecke und die Abmessungen des Prüfgeländes müssen der Norm ISO 10844:2011 entsprechen. Die Oberfläche des Prüfgeländes muss frei von Pulverschnee, hohem Gras, lockerer Erde oder Asche sein. In der Umgebung des Mikrofons und der Geräuschquelle darf sich kein Hindernis befinden, das das Schallfeld beeinflussen könnte. Der Messbeobachter muss sich so aufstellen, dass eine Beeinflussung der Messgeräteanzeige ausgeschlossen ist.

- 3.1.2. Die Messungen dürfen nicht bei ungünstigen Witterungsbedingungen vorgenommen werden. Es muss sichergestellt werden, dass die Messungen nicht durch Windböen beeinflusst werden.

Die meteorologischen Geräte sind in einer Höhe von $1,2 \text{ m} \pm 0,02 \text{ m}$ am Rand des Prüfgeländes aufzustellen. Die Messungen sind bei einer Umgebungslufttemperatur zwischen $+5 \text{ °C}$ und $+40 \text{ °C}$ durchzuführen.

Wenn während der Schallmessung die Windgeschwindigkeit, auch in Böen, in Höhe des Mikrofons 5 m/s überschreitet, dürfen keine Prüfungen durchgeführt werden.

Repräsentative Werte für Temperatur, Windgeschwindigkeit und Windrichtung, relative Luftfeuchtigkeit und Luftdruck sind während der Schallmessung aufzuzeichnen.

Schallpegelspitzen, die zum allgemeinen Geräuschpegel des Fahrzeugs offensichtlich nicht in Beziehung stehen, sind beim Ablesen der Messwerte nicht zu berücksichtigen.

Das Hintergrundgeräusch ist unmittelbar vor und nach einer Reihe von Fahrzeugprüfungen 10 Sekunden lang zu messen. Für die Messungen sind dieselben Mikrofone und Mikrofonstandorte zu verwenden wie für die Prüfung. Der höchste A-bewertete Schalldruckpegel ist aufzuzeichnen.

Der Pegel des Hintergrundgeräuschs (einschließlich Windgeräusch) muss mindestens 10 dB unter dem A-bewerteten Geräuschpegel des geprüften Fahrzeugs liegen. Beträgt die Differenz zwischen dem Hintergrundgeräusch und dem zu messenden Geräusch zwischen 10 und 15 dB(A), so sind die vom Schallpegelmessgerät abgelesenen Messwerte um die in der nachstehenden Tabelle angegebenen Werte zu vermindern:

Differenz zwischen Hintergrundgeräusch und zu messendem Geräusch in dB(A)	10	11	12	13	14	15
Wert in dB(A), um den der abgelesene Messwert zu vermindern ist	0,5	0,4	0,3	0,2	0,1	0,0

3.2. Fahrzeug

3.2.1. Das zu prüfende Fahrzeug muss repräsentativ für die Fahrzeuge sein, die in Verkehr gebracht werden sollen; es ist vom Hersteller im Einvernehmen mit dem Technischen Dienst so auszuwählen, dass die Anforderungen dieser Verordnung erfüllt werden. Die Messungen sind, außer bei fest miteinander verbundenen Fahrzeugen, an Fahrzeugen ohne Anhänger vorzunehmen. Im Falle von Fahrzeugen mit Hubachse(n) können die Messungen auf Verlangen des Herstellers mit angehobener Achse durchgeführt werden.

Die Messungen erfolgen an Fahrzeugen mit der in nachstehender Tabelle angegebenen Prüfmasse m_t :

Fahrzeugklasse	Prüfmasse des Fahrzeugs (m_t)
M ₁	$m_t = m_{r0}$
N ₁	$m_t = m_{r0}$
N ₂ , N ₃	<p>$m_t = 50 \text{ kg je kW Motornennleistung}$</p> <p>Ballast, mit dem das Fahrzeug auf die Prüfmasse gebracht wird, ist über der (den) angetriebenen Hinterachse(n) anzuordnen. Die Ballastmasse darf höchstens 75 % der technischen zulässigen Hinterachslast in beladenem Zustand betragen. Die Prüfmasse muss mit einer Toleranz von $\pm 5 \%$ eingehalten werden.</p> <p>Kann der Schwerpunkt der Ballastmasse nicht über der Hinterachsmitte angeordnet werden, so darf die Prüfmasse des Fahrzeugs nicht größer sein als die Summe aus Vorder- und Hinterachslast im unbeladenen Zustand zuzüglich der Ballastmasse.</p> <p>Für Fahrzeuge mit mehr als zwei Achsen gilt dieselbe Prüfmasse wie für zweiachsige Fahrzeuge.</p>
M ₂ , M ₃	<p>$m_t = m_{r0} - \text{Masse des Begleiters (falls ein Platz für ihn vorgesehen ist)}$</p> <p>oder, falls die Prüfung an einem unvollständigen Fahrzeug ohne Aufbau vorgenommen wird,</p> <p>$m_t = 50 \text{ kg pro kW Motornennleistung unter Einhaltung der obigen Bedingungen (siehe Klasse N}_2, \text{ N}_3\text{)}$.</p>

- 3.2.2. Auf Verlangen des Antragstellers gilt ein Fahrzeug der Klassen M2, M3, N2 oder N3 als repräsentativ für seinen vervollständigten Typ, wenn die Prüfungen an einem unvollständigen Fahrzeug ohne Aufbau vorgenommen werden. Bei der Prüfung eines unvollständigen Fahrzeugs sind alle relevanten geräuschkämpfenden Materialien, Verkleidungen und geräuschreduzierenden Bauteile und Systeme nach den konstruktiven Vorgaben des Herstellers an dem Fahrzeug anzubringen; hiervon ausgenommen sind Teile des Aufbaus, die in einer späteren Baustufe hergestellt werden.
- Nach dem Anbringen eines Zusatzkraftstoffbehälters oder nach dem Versetzen des Originalkraftstoffbehälters ist keine neue Prüfung erforderlich, sofern andere Teile oder Strukturen des Fahrzeugs, die die Geräuschemissionen offenkundig beeinflussen, nicht verändert wurden.
- 3.2.3. Die Rollgeräuschemissionen der Reifen sind in der Verordnung (EG) Nr. 661/2009 festgelegt. Die bei der Prüfung verwendeten Reifen müssen für das jeweilige Fahrzeug repräsentativ sein und sind vom Fahrzeughersteller auszuwählen und in das Beiblatt von Anhang I Anlage 2 dieser Verordnung einzutragen. Die Reifen müssen einer der vom Fahrzeughersteller für das Fahrzeug angegebenen Reifengrößen entsprechen. Sie müssen handelsüblich und gleichzeitig mit dem Fahrzeug auf dem Markt erhältlich sein.¹ / Der Reifendruck muss dem für die Prüfmasse des Fahrzeugs vom Hersteller empfohlenen Wert entsprechen. Die Profiltiefe der Reifen muss mindestens 1,6 mm betragen.
- 3.2.4. Vor den Messungen ist der Motor auf normale Betriebsbedingungen zu bringen.
- 3.2.5. Hat das Fahrzeug mehr als zwei angetriebene Räder, so ist es in der Betriebsart zu prüfen, in der es im normalen Straßenbetrieb verwendet wird.
- 3.2.6. Ist das Fahrzeug mit automatisch gesteuerten Lüftern ausgestattet, so darf bei den Messungen nicht in die Steuerelektronik eingegriffen werden.

1 Da die Reifen erheblich zur Geräuschemission des Fahrzeugs beitragen, müssen bestehende Rechtsvorschriften zum Reifenrollgeräusch berücksichtigt werden; Traktionsreifen, Winterreifen und Spezialreifen gemäß der Definition in Abschnitt 2 der UNECE-Regelung Nr. 117 (ABl. L 307 vom 23.11.2011, S. 3) sollten auf Verlangen des Herstellers gemäß der UNECE-Regelung Nr. 117 nicht für Typgenehmigungsprüfungen und für Messungen zur Kontrolle der Übereinstimmung der Produktion verwendet werden.

3.2.7. Ist das Fahrzeug mit einer Schalldämpferanlage ausgerüstet, die Faserwerkstoffe enthält, so muss die Auspuffanlage vor der Prüfung nach den Vorschriften des Anhangs IV konditioniert werden.

4. MESSVERFAHREN

4.1. Messung des Fahrgeräuschs

4.1.1. Allgemeine Prüfbedingungen

Auf der Prüfstrecke sind zwei Linien AA' und BB' parallel zur Linie PP' im Abstand von 10 m vor und hinter dieser Linie zu markieren.

Auf jeder Fahrzeugseite sind in jedem Gang mindestens vier Messungen vorzunehmen. Für Einstellungszwecke können vorher Probemessungen vorgenommen werden, ihre Ergebnisse bleiben jedoch unberücksichtigt.

Das Mikrofon ist in einem Abstand von $7,5 \text{ m} \pm 0,05 \text{ m}$ von der Bezugslinie der Strecke CC' und in einer Höhe von $1,2 \text{ m} \pm 0,02 \text{ m}$ über dem Boden aufzustellen.

Die Bezugsachse für das freie Schallfeld (siehe IEC 61672-1:2002) muss horizontal und rechtwinklig zur Bahn der Linie CC' verlaufen.

4.1.2. Besondere Prüfbedingungen für bestimmte Fahrzeugklassen

4.1.2.1. Fahrzeuge der Klassen M_1 , $M_2 \leq 3500 \text{ kg}$, N_1

Die Bahn, die die Mittellinie des Fahrzeugs beschreibt, muss während der gesamten Prüfung von der Annäherung an die Linie AA' bis zum Passieren der Linie BB' durch das hintere Ende des Fahrzeugs so nahe wie möglich an der Linie CC' verlaufen. Hat das Fahrzeug mehr als zwei angetriebene Räder, so ist es so zu prüfen, wie es im normalen Straßenbetrieb verwendet wird.

Ist das Fahrzeug mit einem manuell schaltbaren getriebe- oder achsseitig angeordneten Vorgelege ausgestattet, so ist das Vorgelege in die Stellung für normalen Stadtverkehr zu bringen. Getriebegänge, die für Langsamfahrt, zum Einparken oder zum Bremsen vorgesehen sind, sind bei der Prüfung nicht zu benutzen.

Die Prüfmasse des Fahrzeugs ist der Tabelle in Abschnitt 3.2.1. zu entnehmen.

Die Prüfungsgeschwindigkeit v_{test} beträgt $50 \text{ km/h} \pm 1 \text{ km/h}$. Sie muss erreicht sein, wenn der Fahrzeugbezugspunkt die Linie PP' erreicht.

4.1.2.1.1. Leistungs-Masse-Verhältnis (Power to Mass Ratio, PMR)

Das Leistungs-Masse-Verhältnis PMR errechnet sich wie folgt:

$PMR = (P_n / m_t) \times 1000$; gemäß Abschnitt 3.2.1. wird P_n hierbei in kW und m_t in kg gemessen.

Das dimensionslose PMR wird zur Berechnung der Beschleunigung herangezogen.

4.1.2.1.2. Berechnung der Beschleunigung

Die Beschleunigung ist nur für Fahrzeuge der Klassen M_1 , N_1 und $M_2 \leq 3500 \text{ kg}$ zu berechnen.

Alle Beschleunigungswerte sind für mehrere Geschwindigkeiten des Fahrzeugs auf der Prüfstrecke^{3/} zu berechnen. Die angegebenen Formeln sind zur Berechnung von $a_{wot\ i}$, $a_{wot\ i+1}$ und $a_{wot\ test}$ zu verwenden. Die Geschwindigkeit an der Linie AA' oder PP' ist die Geschwindigkeit, mit der der Fahrzeugbezugspunkt die Linie AA' ($v_{AA'}$) oder die Linie PP' ($v_{PP'}$) passiert. Die Geschwindigkeit an der Linie BB' ist die Geschwindigkeit, mit der das hintere Ende des Fahrzeugs die Linie BB' passiert ($v_{BB'}$). Die zur Berechnung der Beschleunigung verwendete Methode ist im Prüfbericht anzugeben.

Aufgrund der Definition des Fahrzeugbezugspunkts ergeben sich für die untenstehende Formel verschiedene Werte für die Fahrzeuglänge (l_{veh}). Liegt der Bezugspunkt am vorderen Ende des Fahrzeugs, so ist $l = l_{veh}$, liegt er in der Mitte des Fahrzeugs, so ist $l = \frac{1}{2} l_{veh}$, und liegt er am hinteren Ende des Fahrzeug, so ist $l = 0$.

- 4.1.2.1.2.1. Berechnungsmethode für Fahrzeuge mit manuell geschaltetem Getriebe und mit verriegeltem automatischem, adaptivem oder stufenlosem (CVT-)Getriebe:

$$a_{\text{wot test}} = ((v_{\text{BB'}/3,6})^2 - (v_{\text{AA'}/3,6})^2) / (2 \times (20+1))$$

Der der Gangwahl zugrunde zu legende Wert von $a_{\text{wot test}}$ ist der Durchschnittswert der vier in jedem gültigen Prüflauf ermittelten Werte von $a_{\text{wot test}, i}$.

Vorbeschleunigung ist zulässig. Der Punkt vor der Linie AA', an dem das Fahrpedal vollständig niedergetreten wurde, ist im Prüfbericht anzugeben.

- 4.1.2.1.2.2. Berechnungsmethode für Fahrzeuge mit nicht verriegeltem automatischem, adaptivem oder stufenlosem (CVT-)Getriebe:

Der der Gangwahl zugrunde zu legende Wert von $a_{\text{wot test}}$ ist der Durchschnittswert der vier in jedem gültigen Prüflauf ermittelten Werte von $a_{\text{wot test}, i}$.

Kann das Schalten des Getriebes mit den in Abschnitt 4.1.2.1.4.2. genannten Einrichtungen oder Vorkehrungen beeinflusst werden, um die Prüfbedingungen einzuhalten, so ist $a_{\text{wot test}}$ nach folgender Formel zu berechnen:

$$a_{\text{wot test}} = ((v_{\text{BB'}/3,6})^2 - (v_{\text{AA'}/3,6})^2) / (2 \times (20+1))$$

Vorbeschleunigung ist zulässig.

Sind keine der in Abschnitt 4.1.2.1.4.2. genannten Einrichtungen und Vorkehrungen möglich, so ist $a_{\text{wot test}}$ nach folgender Formel zu berechnen:

$$a_{\text{wot test PP-BB}} = ((v_{\text{BB}}/3,6)^2 - (v_{\text{PP}}/3,6)^2) / (2 \times (10+1))$$

$a_{\text{wot test PP-BB}}$: Beschleunigung zwischen Punkt PP und BB

Vorbeschleunigung ist nicht zulässig.

Das Fahrpedal ist niederzutreten, wenn der Fahrzeugbezugspunkt die Linie AA' passiert.

4.1.2.1.2.3. Sollbeschleunigung

Die Sollbeschleunigung a_{urban} ist die Beschleunigung, die nach statistischen Erhebungen für den Stadtverkehr charakteristisch ist. Sie ist eine vom Leistungs-Masse-Verhältnis (PMR) des Fahrzeugs abhängige Funktion.

Die Sollbeschleunigung a_{urban} ist nach folgender Formel zu berechnen:

$$a_{\text{urban}} = 0,63 \times \log_{10} (\text{PMR}) - 0,09$$

4.1.2.1.2.4. Referenzbeschleunigung

Die Referenzbeschleunigung $a_{\text{wot ref}}$ ist die Beschleunigung, die für die Prüfung des beschleunigenden Fahrzeugs auf der Prüfstrecke erforderlich ist. Sie ist eine vom Leistungs-Masse-Verhältnis (PMR) des Fahrzeugs abhängige Funktion. Diese Funktion wird je nach Größe des Leistungs-Masse-Verhältnisses unterschiedlich berechnet.

Die Referenzbeschleunigung $a_{\text{wot ref}}$ ist nach folgender Formel zu berechnen:

$$a_{\text{wot ref}} = 1,59 \times \log_{10}(\text{PMR}) - 1,41 \quad \text{für } \text{PMR} \geq 25$$

$$a_{\text{wot ref}} = a_{\text{urban}} = 0,63 \times \log_{10}(\text{PMR}) - 0,09 \quad \text{für } \text{PMR} < 25$$

4.1.2.1.3. Teillastfaktor k_P

Der Teillastfaktor k_P (siehe Abschnitt 4.1.3.1.) dient bei Fahrzeugen der Klassen M_1 und N_1 zur Gewichtung bei der Zusammenfassung der Ergebnisse der Prüfung mit beschleunigendem Fahrzeug und mit konstanter Geschwindigkeit.

Bei Prüfung in mehr als einem Getriebeengang ist $a_{\text{wot ref}}$ statt $a_{\text{wot test}}$ zu verwenden (siehe Abschnitt 4.1.3.1).

4.1.2.1.4. Gangwahl

Welche Getriebegänge für die Prüfung zu wählen sind, hängt davon ab, wie sich die in ihnen mögliche Beschleunigung a_{wot} unter Volllast zu der für die Prüfung unter voller Beschleunigung erforderlichen Referenzbeschleunigung $a_{\text{wot ref}}$ verhält.

Manche Fahrzeuge verfügen für das Getriebe über unterschiedliche Softwareprogramme oder verschiedene Betriebsarten (z.B. Sportprogramm, Winterprogramm, adaptiv). Lässt sich die erforderliche Beschleunigung in verschiedenen Betriebsarten erzielen, so muss der Fahrzeughersteller dem Technischen Dienst gegenüber nachweisen, dass das Fahrzeug in der Betriebsart geprüft wird, in der die Beschleunigung der Referenzbeschleunigung $a_{\text{wot ref}}$ am nächsten kommt.

4.1.2.1.4.1. Fahrzeuge mit manuellem Getriebe und mit verriegeltem automatischem, adaptivem oder stufenlosem (CVT-)Getriebe:

Die Gangwahl ist nach einer der folgenden Regeln zu treffen:

- a) Lässt sich in einem bestimmten Gang eine Beschleunigung erzielen, die der Referenzbeschleunigung $a_{\text{wot ref}}$ mit einer Toleranz von $\pm 5\%$ entspricht, jedoch $2,0 \text{ m/s}^2$ nicht überschreitet, so ist in diesem Gang zu prüfen.
- b) Lässt sich in keinem Gang die erforderliche Beschleunigung erzielen, so ist ein Gang i mit einer höheren und ein Gang $i + 1$ mit einer niedrigeren Beschleunigung als die Referenzbeschleunigung zu wählen. Überschreitet die Beschleunigung im Gang i nicht den Wert von $2,0 \text{ m/s}^2$, sind beide Gänge für die Prüfung zu verwenden. Der Gewichtungsfaktor bezüglich der Referenzbeschleunigung $a_{\text{wot ref}}$ errechnet sich wie folgt:

$$k = (a_{\text{wot ref}} - a_{\text{wot (i+1)}}) / (a_{\text{wot (i)}} - a_{\text{wot (i+1)}})$$

- c) Überschreitet die Beschleunigung im Gang i den Wert von $2,0 \text{ m/s}^2$, so ist der niedrigste Gang zu wählen, in dem die Beschleunigung kleiner als $2,0 \text{ m/s}^2$ ist, sofern die Beschleunigung im Gang $i+1$ kleiner ist als a_{urban} . In diesem Fall sind die beiden Gänge i und $i+1$ zu benutzen, einschließlich des Gangs i , in dem die Beschleunigung größer als $2,0 \text{ m/s}^2$ ist. In anderen Fällen ist kein anderer Gang zu benutzen. Zur Berechnung des Teillastfaktors k_P ist anstelle von $a_{\text{wot ref}}$ die in der Prüfung erzielte Beschleunigung $a_{\text{wot test}}$ heranzuziehen.
- d) Hat der Wählhebel nur eine Fahrstellung, so ist die Prüfung mit beschleunigendem Fahrzeug bei dieser Stellung des Wählhebels durchzuführen. Zur Berechnung des Teillastfaktors k_P ist anstelle von $a_{\text{wot ref}}$ die in der Prüfung erzielte Beschleunigung heranzuziehen.
- e) Wird in einem Gang die Nenndrehzahl des Motors überschritten, bevor das Fahrzeug die Linie BB' passiert, so ist der nächsthöhere Gang zu benutzen.

4.1.2.1.4.2. Fahrzeuge mit nicht verriegeltem automatischem, adaptivem oder stufenlosem (CVT-)Getriebe:

Der Wählhebel ist in die Stellung für vollautomatischen Betrieb zu bringen.

Der Beschleunigungswert $a_{\text{wot test}}$ ist nach Abschnitt 4.1.2.1.2.2. zu berechnen.

Bei der Prüfung kann in einen niedrigeren Gang und zu einer höheren Beschleunigung gewechselt werden. Ein Wechsel in einen höheren Gang und zu einer niedrigeren Beschleunigung ist nicht zulässig. Ein Wechsel zu einem Gang, der im Stadtverkehr nicht benutzt wird, ist zu meiden.

Es ist deshalb zulässig, mit elektronischen oder mechanischen Einrichtungen und auch durch alternative Wählhebelstellungen das Herunterschalten in einen Gang zu verhindern, der unter den jeweiligen Prüfbedingungen üblicherweise nicht im Stadtverkehr benutzt wird.

Die erzielte Beschleunigung $a_{\text{wot test}}$ muss größer als oder gleich a_{urban} sein.

Soweit möglich, muss der Hersteller Vorkehrungen treffen, um die Beschleunigung $a_{\text{wot test}}$ auf $2,0 \text{ m/s}^2$ zu begrenzen.

Zur Berechnung des Teillastfaktors k_p (siehe Abschnitt 4.1.2.1.3.) ist anstelle von $a_{\text{wot ref}}$ die in der Prüfung erzielte Beschleunigung $a_{\text{wot test}}$ heranzuziehen.

4.1.2.1.5. Prüfung mit beschleunigendem Fahrzeug

Der Hersteller muss angeben, bei welcher Entfernung des Fahrzeugbezugspunkts von der Linie AA' das Fahrpedal vollständig niedergetreten wird. Das Fahrpedal ist (so rasch wie möglich) niederzutreten, sobald der Fahrzeugbezugspunkt den angegebenen Punkt erreicht. Das Fahrpedal ist in vollständig niedergetretener Stellung zu halten, bis das hintere Ende des Fahrzeugs die Linie BB' erreicht. Dann ist das Fahrpedal so rasch wie möglich loszulassen. Der Punkt, an dem das Fahrpedal vollständig niedergetreten wurde, ist im Prüfbericht anzugeben. Dem Technischen Dienst ist die Möglichkeit zu geben, eine Vorprüfung durchzuführen.

Bei Sattelkraftfahrzeugen, die aus zwei untrennbaren Teilen bestehen und als ein Fahrzeug gelten, wird der Sattelanhänger für das Passieren der Linie BB' nicht berücksichtigt.

4.1.2.1.6. Prüfung bei konstanter Geschwindigkeit

Die Prüfung ist zwischen den Linien AA' und BB' bei einer konstanten Geschwindigkeit von $50 \text{ km/h} \pm 1 \text{ km/h}$ und in demselben Gang/denselben Gängen durchzuführen wie die Prüfung mit beschleunigendem Fahrzeug. Die Drossleinrichtung ist so zu fixieren, dass zwischen AA' und BB' die angegebene Sollgeschwindigkeit konstant gehalten wird. Wird das Getriebe für die Prüfung mit beschleunigendem Fahrzeug in einem Gang verriegelt, so ist es für diese Prüfung in demselben Gang zu verriegeln.

Für Fahrzeuge mit einem Leistungs-Masse-Verhältnis < 25 ist die Prüfung bei konstanter Geschwindigkeit nicht erforderlich.

4.1.2.2. Fahrzeuge der Klassen M2 > 3500 kg, M3, N2, N3

Die Bahn, die die Mittellinie des Fahrzeugs beschreibt, muss während der gesamten Prüfung von der Annäherung an die Linie AA' bis zum Passieren der Linie BB' durch das hintere Ende des Fahrzeugs so nahe wie möglich an der Linie CC' verlaufen. Die Prüfung ist ohne Anhänger oder Sattelanhänger durchzuführen. Ist der Anhänger im Betrieb nicht vom Zugfahrzeug zu trennen, wird der Anhänger für das Passieren der Linie BB' nicht berücksichtigt. Sind auf dem Fahrzeug Maschinen wie eine Betonmischtrommel, ein Kompressor usw. montiert, so dürfen diese während der Prüfung nicht in Betrieb sein. Die Prüfmasse des Fahrzeugs ist in der Tabelle in Abschnitt 3.2.1. festgelegt.

Sollwerte für Fahrzeuge der Klassen M2 > 3500 kg, N₂

Wenn der Fahrzeugbezugspunkt die Linie BB' passiert, muss die Motordrehzahl $n_{BB'}$ 70 % bis 74 % der Drehzahl S betragen, bei der der Motor seine Nennleistung erreicht, und die Fahrzeuggeschwindigkeit muss $35 \text{ km/h} \pm 5 \text{ km/h}$ betragen. Das Fahrzeug muss zwischen den Linien AA' und BB' stabil beschleunigen.

Sollwerte für Fahrzeuge der Klassen M₃, N₃

Wenn der Fahrzeugbezugspunkt die Linie BB' passiert, muss die Motordrehzahl $n_{BB'}$ 85 % bis 89 % der Drehzahl S betragen, bei der der Motor seine Nennleistung erreicht, und die Fahrzeuggeschwindigkeit muss $35 \text{ km/h} \pm 5 \text{ km/h}$ betragen. Das Fahrzeug muss zwischen den Linien AA' und BB' stabil beschleunigen.

4.1.2.2.1. Gangwahl

4.1.2.2.1.1. Fahrzeuge mit manuell geschaltetem Getriebe

Stabiles Beschleunigungsverhalten ist erforderlich. Die Gangwahl richtet sich nach den Sollwerten. Weicht die Geschwindigkeit mehr als zulässig von der Sollgeschwindigkeit ab, ist in zwei Gängen zu prüfen, in denen die Geschwindigkeit unter bzw. über der Sollgeschwindigkeit liegt.

Lassen sich die Sollwerte in mehreren Gängen erreichen, so ist der Gang zu verwenden, in dem die Geschwindigkeit 35 km/h am nächsten kommt. Lässt sich die Sollgeschwindigkeit v_{test} in keinem Gang erreichen, ist in zwei Gängen zu prüfen, in denen die Geschwindigkeit unter bzw. über v_{test} liegt. Die Sollmotordrehzahl muss in jedem Fall erreicht werden.

Stabiles Beschleunigungsverhalten ist erforderlich. Lässt sich dies in einem Gang nicht erreichen, so ist dieser Gang nicht zu berücksichtigen.

4.1.2.2.1.2. Fahrzeuge mit automatischem, adaptivem oder stufenlosem (CVT-)Getriebe

Der Wählhebel ist in die Stellung für vollautomatischen Betrieb zu bringen. Bei der Prüfung kann in einen niedrigeren Gang und zu einer höheren Beschleunigung gewechselt werden. Ein Wechsel in einen höheren Gang und zu einer niedrigeren Beschleunigung ist nicht zulässig. Ein Wechsel in einen Gang, der unter den jeweiligen Prüfbedingungen nicht im Stadtverkehr benutzt wird, ist zu meiden. Es ist deshalb zulässig, mit elektronischen oder mechanischen Einrichtungen das Herunterschalten in einen Gang zu verhindern, der unter den jeweiligen Prüfbedingungen üblicherweise nicht im Stadtverkehr benutzt wird.

Hat das Getriebe des Fahrzeugs nur eine Fahrstellung (Stellung D), die bei der Prüfung die Motordrehzahl begrenzt, so ist das Fahrzeug lediglich bei der Sollgeschwindigkeit zu prüfen. Erfüllt die Motor-Getriebe-Kombination des Fahrzeugs nicht die Anforderungen von Abschnitt 4.1.2.2.1.1., ist das Fahrzeug nur bei der Sollgeschwindigkeit zu prüfen. Die Sollgeschwindigkeit des Fahrzeugs bei der Prüfung $v_{BB'}$ beträgt $35 \text{ km/h} \pm 5 \text{ km/h}$. Ein Wechsel in einen höheren Gang und zu einer niedrigeren Beschleunigung ist zulässig, nachdem der Fahrzeugbezugspunkt die Linie PP' passiert hat. Zwei Prüfungen sind durchzuführen: eine mit der Endgeschwindigkeit $v_{\text{test}} = v_{BB'} + 5 \text{ km/h}$ und eine mit der Endgeschwindigkeit $v_{\text{test}} = v_{BB'} - 5 \text{ km/h}$. Als Ergebnis ist der Geräuschpegel der Fahrt über die Prüfstrecke AA' bis BB' festzuhalten, bei der die Motordrehzahl am höchsten war.

4.1.2.2. Prüfung mit beschleunigendem Fahrzeug

Wenn der Fahrzeugbezugspunkt die Linie AA' erreicht, ist das Fahrpedal vollständig niederzutreten (dabei darf kein automatisches Zurückschalten des Getriebes in einen niedrigeren Gang als im Stadtverkehr üblich veranlasst werden) und in vollständig niedergetzter Stellung zu halten, bis das hintere Ende des Fahrzeugs die Linie BB' passiert, wobei jedoch der Fahrzeugbezugspunkt mindestens 5 m hinter der Linie BB' liegen muss. Dann ist das Fahrpedal loszulassen.

Bei Sattelkraftfahrzeugen, die aus zwei untrennbaren Teilen bestehen und als ein Fahrzeug gelten, wird der Sattelanhänger für das Passieren der Linie BB' nicht berücksichtigt.

4.1.3. Auswertung der Ergebnisse

Der höchste bei jedem Durchfahren der Strecke AA'-BB' gemessene A-bewertete Schalldruckpegel ist festzuhalten. Werden Schallpegelspitzen festgestellt, die zum allgemeinen Schalldruckpegel des Fahrzeugs offensichtlich nicht in Beziehung stehen, ist die Messung zu verwerfen. Auf jeder Fahrzeugseite sind in jedem Gang und für jede Prüfbedingung mindestens vier Messungen vorzunehmen. Die Messungen auf der linken und der rechten Fahrzeugseite können gleichzeitig oder nacheinander vorgenommen werden. Zur Berechnung des Endergebnisses für die jeweilige Fahrzeugseite werden die ersten vier aufeinanderfolgenden gültigen Messwerte herangezogen, die sich nach Streichung der ungültigen Werte ergeben (siehe Abschnitt 3.1.) und die in einem Bereich von nicht mehr als 2 dB(A) streuen. Die Ergebnisse sind für jede Fahrzeugseite getrennt zu mitteln. Zwischenergebnis ist der höhere der zwei Mittelwerte, mathematisch auf die erste Dezimalstelle gerundet.

Die an den Linien AA', BB' und PP' gemessenen Geschwindigkeiten sind festzuhalten und werden für Berechnungen verwendet, wobei lediglich die erste signifikante Stelle nach dem Dezimalkomma berücksichtigt wird.

Die errechnete Beschleunigung $a_{wot\ test}$ ist auf die zweite Stelle nach dem Dezimalkomma genau festzuhalten.

4.1.3.1. Fahrzeuge der Klassen M_1 , N_1 und $M_2 \leq 3500$ kg

Die Ergebnisse der Prüfung mit beschleunigendem Fahrzeug und der Prüfung mit konstanter Geschwindigkeit errechnen sich wie folgt:

$$L_{\text{wot rep}} = L_{\text{wot (i+1)}} + k * (L_{\text{wot(i)}} - L_{\text{wot (i+1)}})$$

$$L_{\text{crs rep}} = L_{\text{crs(i+1)}} + k * (L_{\text{crs (i)}} - L_{\text{crs (i+1)}})$$

$$\text{Dabei ist } k = (a_{\text{wot ref}} - a_{\text{wot (i+1)}}) / (a_{\text{wot (i)}} - a_{\text{wot (i+1)}})$$

Bei Prüfung in nur einem Getriebegang sind die Messwerte aus den einzelnen Prüfungen die Ergebnisse.

Das Endergebnis errechnet sich aus $L_{\text{wot rep}}$ und $L_{\text{crs rep}}$ nach folgender Gleichung:

$$L_{\text{urban}} = L_{\text{wot rep}} - k_p * (L_{\text{wot rep}} - L_{\text{crs rep}})$$

Der Gewichtungsfaktor k_p ist der Teillastfaktor für Stadtverkehr. In anderen Fällen als Prüfung in nur einem Gang errechnet sich k_p wie folgt:

$$k_p = 1 - (a_{\text{urban}} / a_{\text{wot ref}})$$

Ist für die Prüfung nur ein Gang vorgeschrieben, errechnet sich k_p wie folgt:

$$k_p = 1 - (a_{\text{urban}} / a_{\text{wot test}})$$

Ist $a_{\text{wot test}}$ kleiner als a_{urban} , so gilt:

$$k_p = 0$$

- 4.1.3.2. Fahrzeuge der Klassen $M_2 > 3500$ kg, M_3 , N_2 , N_3
- Wird in nur einem Gang geprüft, ist das Endergebnis gleich dem Zwischenergebnis. Wird in zwei Gängen geprüft, ist das Endergebnis das arithmetische Mittel aus den Zwischenergebnissen.
- 4.2. Messung des Standgeräuschs
- 4.2.1. Geräuschpegel in der Umgebung des Fahrzeugs
- Die Messergebnisse sind in dem im Beiblatt von Anhang I Anlage 2 genannten Prüfbericht festzuhalten.
- 4.2.2. Akustische Messungen
- Für die Messungen ist ein Präzisions-Schallpegelmesser oder ein entsprechendes Messsystem nach Abschnitt 2.1. zu verwenden.
- 4.2.3. Prüfgelände – Umgebungsbedingungen (siehe Abbildungen 2 sowie 3a bis 3d der Anlage)
- 4.2.3.1. In der Nähe des Mikrofons darf kein Hindernis vorhanden sein, das das Schallfeld beeinflussen kann, und zwischen Schallquelle und Mikrofon darf sich keine Person aufhalten. Der messende Beobachter muss so stehen, dass eine Beeinflussung der Anzeige des Messgerätes ausgeschlossen ist.
- 4.2.4. Störgeräusche und Windeinflüsse
- Der Pegel des Hintergrundgeräuschs (einschließlich Windgeräusch) muss mindestens 10 dB(A) unter dem zu messenden Geräuschpegel liegen. Das Mikrofon kann mit einem geeigneten Windschutz versehen werden, sofern dessen Wirkung auf die Empfindlichkeit des Mikrofons berücksichtigt wird (siehe Abschnitt 2.1.).

4.2.5. Messverfahren

4.2.5.1. Art und Zahl der Messungen

Der höchste Geräuschpegel, ausgedrückt in Dezibel nach der Bewertungskurve A (dB(A)), ist während des Betriebsablaufs nach Abschnitt 4.2.5.3.2.1. zu messen.

An jedem Messpunkt sind mindestens drei Messungen vorzunehmen.

4.2.5.2. Aufstellung und Vorbereitung des Fahrzeugs

Das Fahrzeug ist in der Mitte des Prüfgeländes aufzustellen, der Gangwahlhebel muss sich in Leerlaufstellung befinden, und die Kupplung muss eingerückt sein. Ist dies konstruktionsbedingt nicht möglich, so ist das Fahrzeug nach den Angaben des Herstellers für die Prüfung des Motors bei stehendem Fahrzeug zu prüfen. Vor jeder Messreihe ist der Motor nach den Angaben des Herstellers auf normale Betriebsbedingungen zu bringen.

Ist das Fahrzeug mit einem oder mehreren automatisch gesteuerten Lüftern ausgestattet, so darf bei den Messungen des Geräuschpegels nicht in die Steuerautomatik eingegriffen werden.

Ist eine Motorhaube oder Motorraumabdeckung vorhanden, muss sie geschlossen sein.

4.2.5.3. Geräuschmessung im Nahfeld des Auspuffs (siehe Abbildung 2 sowie Abbildungen 3a bis 3d der Anlage)

- 4.2.5.3.1. Anordnung des Mikrofons
- 4.2.5.3.1.1. Das Mikrofon ist in einem Abstand von $0,5 \text{ m} \pm 0,01 \text{ m}$ von dem in der Anlage Abbildung 2 sowie Abbildungen 3a bis 3d dargestellten Bezugspunkt des Auspuffrohres und in einem Winkel von $45^\circ \pm 5^\circ$ zur Strömungsachse beim Ende des Auspuffs aufzustellen. Das Mikrofon muss sich in Höhe des Bezugspunkts, mindestens jedoch $0,2 \text{ m}$ über dem Boden befinden. Die Bezugsachse des Mikrofons muss parallel zum Boden verlaufen und auf den Bezugspunkt an der Auspuffmündung ausgerichtet sein. Sind zwei Mikrofonstellungen möglich, so ist diejenige mit dem größeren seitlichen Abstand von der Längsmittlebene des Fahrzeugs zu wählen. Bildet die Achse des Auspuffendrohrs einen rechten Winkel mit der Längsmittlebene des Fahrzeugs, so ist das Mikrofon an dem Punkt aufzustellen, der am weitesten vom Motor entfernt ist.
- 4.2.5.3.1.2. Bei Auspuffanlagen mit mehreren Mündungen, deren Abstand größer als $0,3 \text{ m}$ ist, ist für jede Mündung eine Messung vorzunehmen. Der größte gemessene Wert ist festzuhalten.
- 4.2.5.3.1.3. Bei Auspuffanlagen mit mehreren Mündungen, deren Abstand nicht größer als $0,3 \text{ m}$ ist und die mit demselben Schalldämpfer verbunden sind, ist nur eine Messung vorzunehmen, wobei das Mikrofon auf die Mündung auszurichten ist, die der Fahrzeugaußenseite am nächsten liegt oder, falls dies nicht zutrifft, auf die Mündung, die am höchsten über dem Boden liegt.
- 4.2.5.3.1.4. Bei Fahrzeugen mit senkrechtem Auspuffendrohr (z. B. bei Nutzfahrzeugen) ist das Mikrofon in Höhe der Auspuffmündung anzuordnen. Die Mikrofonachse ist senkrecht und nach oben zu richten. Das Mikrofon muss sich in einem Abstand von $0,5 \text{ m} \pm 0,01 \text{ m}$ vom Bezugspunkt des Auspuffrohres, jedoch mindestens $0,2 \text{ m}$ von der der Auspuffmündung am nächsten liegenden Fahrzeugseite befinden.

4.2.5.3.1.5. Liegt die Auspuffmündung unter dem Boden des Fahrzeugs, so ist das Mikrofon mindestens 0,2 m vom nächstgelegenen Teil des Fahrzeugs entfernt, so nahe wie möglich am Bezugspunkt des Auspuffrohrs, jedoch mindestens 0,5 m von diesem entfernt und in einer Höhe von 0,2 m über dem Boden und so zu platzieren, dass es nicht vom Abgasstrom erfasst wird. Der in Abschnitt 4.2.5.3.1.1. genannte Winkel muss nicht eingehalten werden, wenn dies praktisch nicht durchführbar ist.

4.2.5.3.1.6. Beispiele für die Anordnung des Mikrofons je nach Lage des Auspuffrohrs finden sich in den Abbildungen 3a-3d der Anlage.

4.2.5.3.2. Betriebsbedingungen des Motors

4.2.5.3.2.1. Solldrehzahl

- 75 % der Drehzahl S bei einer Nenndrehzahl $\leq 5000 \text{ min}^{-1}$
- 3750 min^{-1} bei einer Nenndrehzahl über 5000 min^{-1} und unter 7500 min^{-1}
- 50 % der Drehzahl S bei einer Nenndrehzahl $\geq 7500 \text{ min}^{-1}$

Lässt sich die erforderliche Drehzahl nicht erreichen, so gilt als Solldrehzahl für die Messung des Standgeräuschs die höchste mögliche Motordrehzahl, vermindert um 5 %.

4.2.5.3.2.2. Prüfverfahren

Die Motordrehzahl ist allmählich von der Leerlaufdrehzahl bis zum Sollwert zu steigern und mit einer Toleranz von $\pm 3 \%$ auf dem Sollwert zu halten. Dann ist die Drosseleinrichtung schlagartig in Leerlaufstellung zu bringen und die Motordrehzahl auf Leerlaufdrehzahl zurückfallen zu lassen. Der Geräuschpegel ist während eines Betriebszeitraums zu messen, der ein Halten auf Solldrehzahl während 1 Sekunde und die gesamte Dauer des Drehzahlabfalls umfasst. Der höchste Anzeigewert des Messgerätes während dieses Betriebszeitraums, mathematisch gerundet auf die erste Dezimalstelle, gilt als Prüfergebnis.

4.2.5.3.2.3. Validierung der Prüfung

Die Messung ist gültig, wenn die Motordrehzahl während mindestens 1 Sekunde um nicht mehr als $\pm 3\%$ vom Sollwert abweicht.

4.2.6. Ergebnisse

An jedem Messpunkt sind mindestens drei Messungen vorzunehmen. Der bei jeder der drei Messungen abgelesene höchste A-bewertete Schalldruckpegel ist festzuhalten. Zur Ermittlung des Ergebnisses für den jeweiligen Messpunkt werden die ersten drei aufeinanderfolgenden gültigen Messwerte (unter Berücksichtigung der die Beschaffenheit des Prüfgeländes betreffenden Bestimmungen von Abschnitt 3.1.) herangezogen, die sich nach Streichung der ungültigen Werte ergeben und die in einem Bereich von nicht mehr als 2 dB(A) streuen. Als Endergebnis gilt der höchste Geräuschpegel aller Messungen an allen Messpunkten.

5. Geräuschemissionen von Hybridelektrofahrzeugen der Klasse M1, deren Verbrennungsmotor bei stehendem Fahrzeug nicht betrieben werden kann (Angabe von Daten zur Erleichterung der Überprüfung von in Betrieb befindlichen Fahrzeugen)

- 5.1. Zur Erleichterung der Feldüberwachung von in Betrieb befindlichen Hybridelektrofahrzeugen, deren Verbrennungsmotor bei stehendem Fahrzeug nicht betrieben werden kann, gelten die folgenden Angaben zu den gemäß Anhang II Abschnitt 4.1. durchgeführten Messungen des Fahrgeräuschs als Feldüberwachungs-Referenzdaten:
- a) Getriebegang (i) oder im Falle von Fahrzeugen, die mit nicht verriegeltem Getriebe geprüft werden, für die Prüfung gewählte Stellung des Gangwahlhebels;
 - b) Stellung des Betriebsschalters während der Messung des Geräuschpegels $L_{wot,(i)}$ (falls Schalter vorhanden);
 - c) Vorbeschleunigungsstrecke l_{pA} in m;
 - d) durchschnittliche Geschwindigkeit des Fahrzeugs in km/h zu Beginn der Prüfung unter voller Beschleunigung in Getriebegang (i);
 - e) Geräuschpegel $L_{wot,(i)}$ in dB(A) der Prüfungen in Getriebegang (i) bei voll geöffneter Drossleinrichtung, definiert als der höchste der beiden Werte, die sich aus der gesonderten Mittelung der individuellen Messergebnisse an jeder Mikrofonposition ergeben.
- 5.2. Die Feldüberwachungs-Referenzdaten werden in Abschnitt 2.3. des Beiblatts zum Typgenehmigungsbogen (Anhang I Anlage 2) eingetragen.

Anlage

Abbildungen

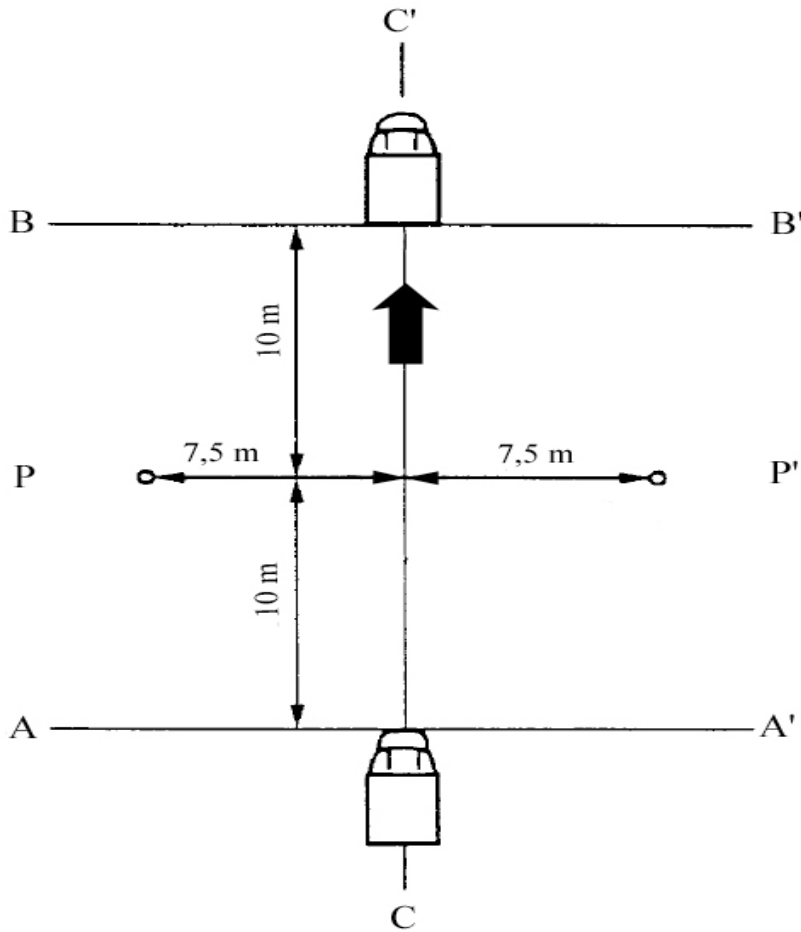
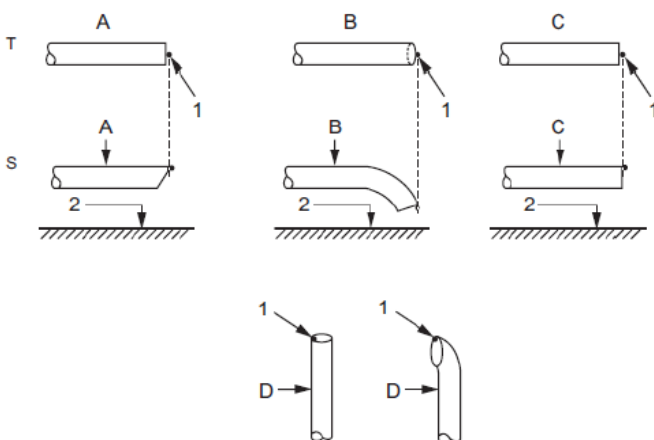


Abbildung 1: Anordnung für die Messung des Fahrgeräuschs



T = Draufsicht

S = Seitenansicht

A = abgemessenes Rohr

B = nach unten gebogenes Rohr

C = gerades Rohr

D = vertikales Rohr

1 = Bezugspunkt

Abbildung 2: Bezugspunkt

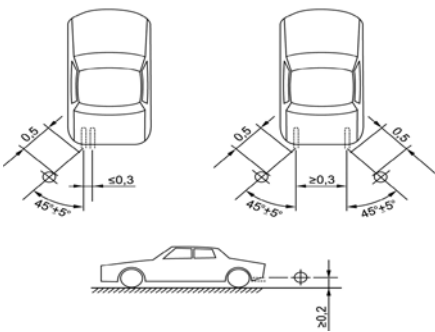
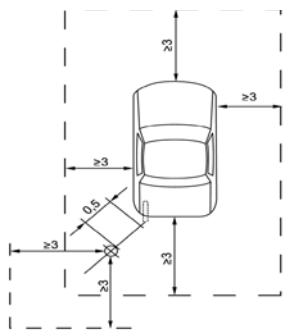


Abbildung 3a

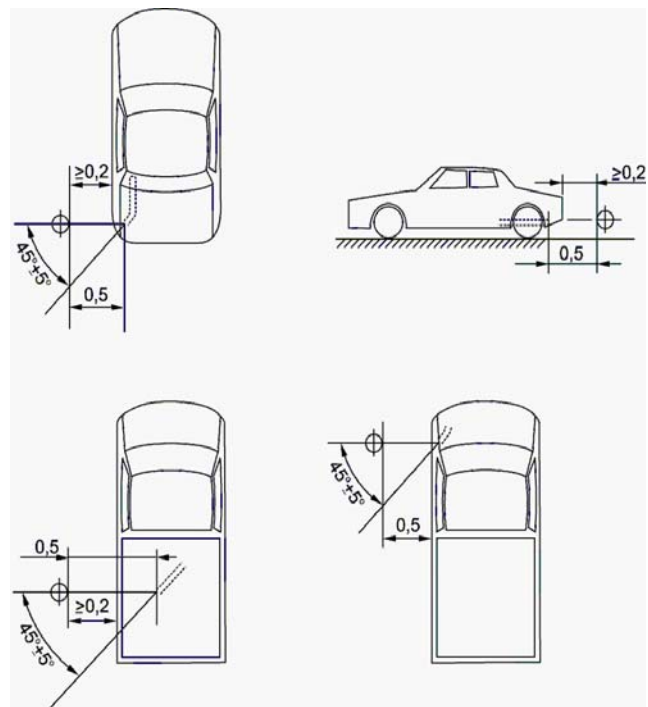


Abbildung 3b

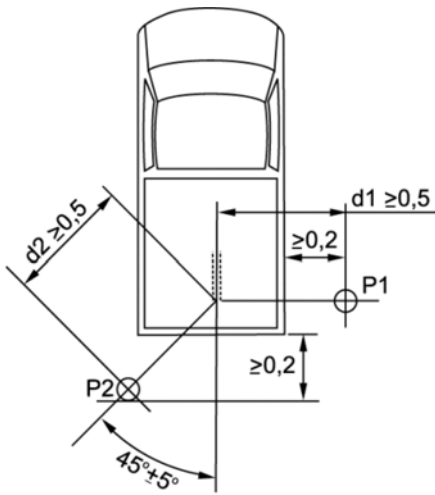


Abbildung 3c

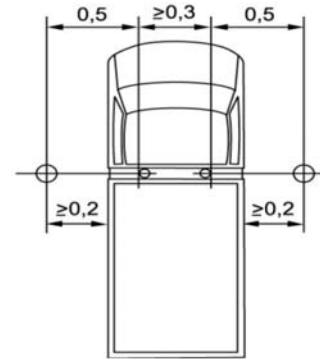
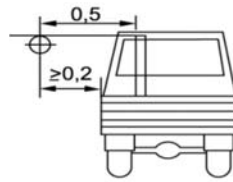


Abbildung 3d

Abbildungen 3a-d: Beispiele für die Anordnung des Mikrofons in Abhängigkeit von der Position des Auspuffrohrs



Anhang III

Grenzwerte

Der gemäß Anhang II gemessene, auf die nächste ganze Zahl mathematisch gerundete Geräuschpegel darf die folgenden Grenzwerte nicht überschreiten:

Fahrzeug klasse	Beschreibung der Fahrzeugklasse	Grenzwerte in dB(A) [Dezibel(A)]		
		Phase 1 anwendbar für neue Fahrzeugtypen ab dem 1. Juli 2016	Phase 2 anwendbar für neue Fahrzeug- typen ab dem 1. Juli 2022 und für erstmalige Zulassung ab dem 1. Juli 2022	Phase 3 anwendbar anwendbar für neue Fahrzeugtypen ab dem 1. Juli 2026 und für erstmalige Zulassung ab dem 1. Juli 2026
M	Fahrzeuge zur Personenbeförderung			
M ₁	Leistungs-Masse-Verhältnis ≤ 120 kW/1000kg	72 1)	70 1)	68 1)
M ₁	120 kW/1000kg < Leistungs- Masse-Verhältnis ≤ 160 kW/1000kg	73	71	69
M ₁	160 kW/1000kg < Leistungs- Masse-Verhältnis	75	73	71
M ₁	Leistungs-Masse- Verhältnis > 200 kW/1000kg Anzahl Sitzplätze ≤ 4 R-Punkt Fahrersitz ≤ 450 mm über dem Boden	75	74	72

Fahrzeug klasse	Beschreibung der Fahrzeugklasse	Grenzwerte in dB(A) [Dezibel(A)]		
		Phase 1 anwendbar für neue Fahrzeugtypen ab dem 1. Juli 2016	Phase 2 anwendbar für neue Fahrzeug- typen ab dem 1. Juli 2022 und für erstmalige Zulassung ab dem 1. Juli 2022	Phase 3 anwendbar anwendbar für neue Fahrzeugtypen ab dem 1. Juli 2026 und für erstmalige Zulassung ab dem 1. Juli 2026
M ₂	Masse ≤ 2500 kg	72	70	69
M ₂	2500 kg < Masse ≤ 3500 kg	74	72	71
M ₂	3500 kg < Masse ≤ 5000 kg Motornennleistung ≤ 135 kW	75	73	72
M ₂	3500 kg < Masse ≤ 5000 kg Motornennleistung > 135 kW	75	74	72
M ₃	Motornennleistung ≤ 150 kW	76	74	73 2)
M ₃	150 kW < Motornennleistung ≤ 250 kW	78	77	76 2)
M ₃	Motornennleistung > 250 kW	80	78	77 2)
N	Fahrzeuge zur Güterbeförderung			
N ₁	Masse ≤ 2500 kg	72	71	69
N ₁	2500 kg < Masse ≤ 3500 kg	74	73	71

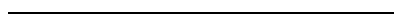
Fahrzeug klasse	Beschreibung der Fahrzeugklasse	Grenzwerte in dB(A) [Dezibel(A)]		
		Phase 1 anwendbar für neue Fahrzeugtypen ab dem 1. Juli 2016	Phase 2 anwendbar für neue Fahrzeug- typen ab dem 1. Juli 2022 und für erstmalige Zulassung ab dem 1. Juli 2022	Phase 3 anwendbar anwendbar für neue Fahrzeugtypen ab dem 1. Juli 2026 und für erstmalige Zulassung ab dem 1. Juli 2026
N ₂	Motormennleistung ≤ 135 kW	77	75 ²⁾	74 ²⁾
N ₂	Motormennleistung > 135 kW	78	76 ²⁾	75 ²⁾
N ₃	Motormennleistung ≤ 150 kW	79	77	76 ²⁾
N ₃	150 kW < Motormennleistung ≤ 250 kW	81	79	77 ²⁾
N ₃	Motormennleistung > 250 kW	82	81	79 ²⁾

Für Fahrzeuge, die der einschlägigen Definition für Geländefahrzeuge in Anhang II Teil A Nummer 4 der Richtlinie 2007/46/EG entsprechen, werden die Grenzwerte um 1 dB (2 dB(A) für Fahrzeuge der Klassen N3 und M3) erhöht.

Für Fahrzeuge der Klasse M1 gelten die höheren Grenzwerte für Geländefahrzeuge nur, wenn die technisch zulässige Gesamtmasse in beladenem Zustand mehr als 2 Tonnen beträgt.

Für rollstuhlgerechte Fahrzeuge und beschussgeschützte Fahrzeuge gemäß der Definition in Anhang II der Richtlinie 2007/46/EG werden die Grenzwerte um 2 dB(A) erhöht.

- 1) Von Fahrzeugen der Klasse N₁ abgeleitete Fahrzeuge der Klasse M₁:
Fahrzeuge der Klasse M₁ mit einem R-Punkt > 850 mm über dem Boden und einer zulässigen Gesamtmasse in beladenem Zustand über 2500 kg müssen die Grenzwerte der Klasse N1 (2500 kg < Masse ≤ 3500 kg) einhalten.
- 2) +2 Jahre für neue Fahrzeugtypen und +1 Jahr für die Zulassung neuer Fahrzeuge



Anhang IV

Schalldämpferanlagen, die mit akustisch absorbierenden Faserstoffen gefüllt sind

1. Allgemeines

In Schalldämpferanlagen oder Bauteilen dieser Anlagen dürfen schallabsorbierende Faserstoffe verwendet werden, sofern mindestens eine der folgenden Bedingungen erfüllt ist:

- a) Die Abgase kommen nicht mit den Faserstoffen in Berührung; oder
- b) Die Schalldämpferanlage oder Bauteile dieser Anlage entstammen der gleichen Konstruktionsfamilie wie die Anlagen oder Bauteile eines anderen Fahrzeugtyps, für die im Rahmen des EU-Typgenehmigungsverfahrens im Einklang mit den Anforderungen dieser Verordnung nachgewiesen wurde, dass sie keinem Verschleiß unterliegen.

Wenn keine der in Unterabsatz 1 Buchstaben a oder b genannten Bedingungen erfüllt ist, ist die gesamte Schalldämpferanlage bzw. sind die Bauteile dieser Anlage einer herkömmlichen Konditionierung zu unterziehen, wobei eines der in den Abschnitten 1.1, 1.2. und 1.3. beschriebenen Verfahren angewendet wird.

Für die Zwecke des Unterabsatzes 1 Buchstabe b gilt eine Gruppe von Schalldämpferanlagen oder Bestandteilen solcher Anlagen als der gleichen Konstruktionsfamilie entstammend, wenn alle folgenden Eigenschaften identisch sind:

- a) das Vorhandensein des Nenngasstromes der Abgase durch den absorbierenden Faserstoff, wenn die Abgase mit diesem Stoff in Berührung kommen;
- b) der Fasertyp;

- c) wenn zutreffend, die Spezifikationen der Bindemittel;
 - d) die durchschnittlichen Faserabmessungen;
 - e) die Mindestpackdichte des Füllstoffs in kg/m³;
 - f) die maximale Kontaktfläche zwischen dem Gasfluss und dem absorbierenden Stoff.
- 1.1.1. Bei diesem Betrieb sind 50 % ± 20 % im Stadtverkehr und der Rest im Fernverkehr bei hoher Geschwindigkeit zu fahren; der Straßendauerbetrieb kann durch ein entsprechendes Programm auf einer Prüfstrecke ersetzt werden.
- 1.1.2. Zwischen den beiden Geschwindigkeits-/Drehzahlbetriebsarten ist mindestens zwei Mal zu wechseln.
- 1.1.3. Das gesamte Prüfprogramm muss mindestens zehn Unterbrechungen enthalten, von denen jede mindestens drei Stunden dauert, damit die Auswirkungen von Abkühlung und etwaiger Kondensation erfasst werden können.
- 1.2. Konditionierung auf einem Prüfstand
- 1.2.1. Die Schalldämpferanlage oder die Bauteile dieser Anlage sind mit ihrem serienmäßigen Zubehör und unter Beachtung der Vorschriften des Fahrzeugherstellers an das in Anhang I Abschnitt 1.3. genannte Fahrzeug oder an den in Anhang I Abschnitt 1.4. genannten Motor anzubauen. Im Fall des Fahrzeugs gemäß Anhang I Abschnitt 1.3. muss das Fahrzeug auf einen Rollenprüfstand gebracht werden. Im Fall des Motors gemäß Anhang I Abschnitt 1.4. ist der Motor mit einem Leistungsprüfstand zu verbinden.
- 1.2.2. Die Prüfung ist in sechs sechsstündigen Durchgängen mit einer Unterbrechung von mindestens zwölf Stunden zwischen den einzelnen Durchgängen durchzuführen, damit die Auswirkungen von Abkühlung und etwaiger Kondensation erfasst werden können.

1.2.3. Innerhalb jedes sechsstündigen Durchgangs ist der Motor wiederholt unter folgenden Betriebsbedingungen zu betreiben:

- a) fünf Minuten bei Leerlaufdrehzahl;
- b) eine Stunde bei Viertellast mit $3/4$ der Nennleistungsdrehzahl (S);
- c) eine Stunde bei Halblast mit $3/4$ der Nennleistungsdrehzahl (S);
- d) zehn Minuten bei Vollast mit $3/4$ der Nennleistungsdrehzahl (S);
- e) 15 Minuten bei Halblast mit Nennleistungsdrehzahl (S);
- f) 30 Minuten bei Viertellast mit Nennleistungsdrehzahl (S).

Gesamtdauer der sechs Abschnitte: drei Stunden.

Jeder Durchgang umfasst zwei Gruppen der obengenannten Bedingungen in der Reihenfolge (a) bis (f).

1.2.4. Während der Prüfung darf die Schalldämpferanlage oder dürfen die Bauteile dieser Anlage nicht durch einen künstlichen Luftstrom zur Simulation der am Fahrzeug üblicherweise auftretenden Luftbewegung gekühlt werden. Auf Verlangen des Herstellers darf die Schalldämpferanlage oder dürfen die Bauteile der Anlage jedoch gekühlt werden, um zu vermeiden, dass die Eintrittstemperatur der Abgase am Schalldämpfer jenen Wert überschreitet, der bei dem mit Höchstgeschwindigkeit fahrenden Fahrzeug auftritt.

1.3. Konditionierung durch Druckschwingung

1.3.1. Die Schalldämpferanlage oder Bauteile dieser Anlage sind an das in Anhang I Abschnitt 1.3. genannte Fahrzeug oder an den in Anhang I Abschnitt 1.4. genannten Motor anzubauen. Im ersten Fall muss sich das Fahrzeug auf einem Rollenprüfstand befinden.

Im zweiten Fall muss der Motor auf einen Leistungsprüfstand aufgebaut werden. Der im Schaubild in Abbildung 1 der Anlage zu diesem Anhang dargestellte Prüfaufbau muss an der Austrittsöffnung der Schalldämpferanlage angeschlossen werden. Jeder andere Prüfaufbau, mit dem gleichwertige Ergebnisse erzielt werden, ist zulässig.

- 1.3.2. Der Prüfaufbau muss so eingestellt werden, dass der Abgasstrom über 2500 Zyklen abwechselnd mit Hilfe eines Schnellschaltventils unterbrochen und wiederhergestellt wird.
- 1.3.3. Das Ventil wird geöffnet, wenn der Abgasdruck, der mindestens 100 mm hinter dem Einlassflansch gemessen wird, einen Wert zwischen 0,35 und 0,40 kPa erreicht. Es wird geschlossen, wenn dieser Druck um nicht mehr als 10 % von seinem bei geöffnetem Ventil gemessen stabilisierten Wert abweicht.
- 1.3.4. Das Zeitrelais ist auf die Zeitdauer des sich nach den Bedingungen in Abschnitt 1.3.3. ergebenden Abgasstroms einzustellen.
- 1.3.5. Die Motordrehzahl muss 75 % der Drehzahl (S) betragen, bei der nach Angaben des Herstellers der Motor seine Höchstleistung erreicht.
- 1.3.6. Die vom Prüfstand angezeigte Leistung muss 50 % der bei 75 % der Motordrehzahl (S) gemessenen Leistung bei Vollgas betragen.
- 1.3.7. Alle Ablauföffnungen müssen während der Prüfung verschlossen sein.
- 1.3.8. Die gesamte Prüfung darf nicht länger als 48 Stunden dauern.
Erforderlichenfalls ist nach jeder Stunde eine Kühlphase zulässig.

Anlage

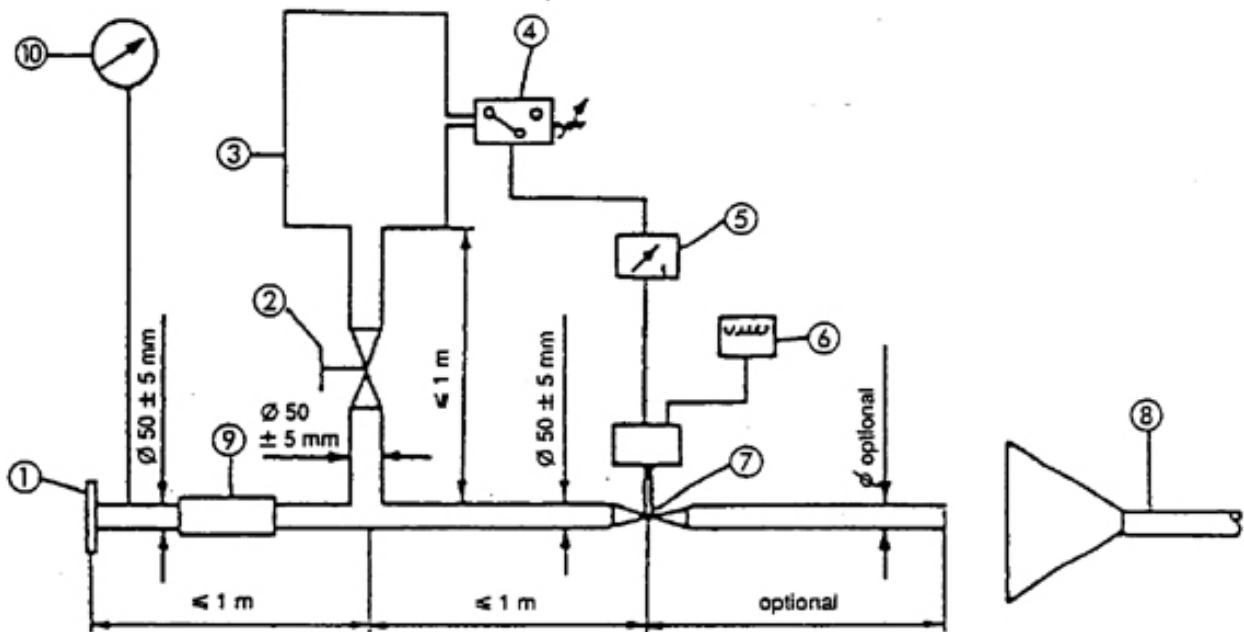


Abbildung 1

Prüfaufbau für die Konditionierung durch Druckschwingungen

1. Einlassflansch oder -muffe, der bzw. die mit der Mündung der zu prüfenden Schalldämpferanlage zu verbinden ist
2. Handbetätigtes Regelventil
3. Ausgleichsbehälter mit einem maximalen Fassungsvermögen von 40 l und einer Fülldauer von mindestens einer Sekunde
4. Druckschalter mit einem Funktionsbereich von 0,05 bar bis 2,5 bar
5. Zeitrelais
6. Impulszähler
7. Schnellschlussventil in der Art eines Ventils einer Auspuffbremse mit einem Strömungsdurchmesser von 60 mm und einem Druckluftzylinder mit einer Reaktionskraft von 120 N bei 4 bar. Die Ansprechzeit beim Öffnen und Schließen darf 0,5 s nicht übersteigen.
8. Abgasabführung
9. Flexibler Schlauch
10. Manometer für den Abgasgegendruck

Anhang V

Druckluftgeräusch

1. Messverfahren

Die Messung erfolgt bei den Mikrofonstellungen 2 und 6 gemäß Abbildung 1 der Anlage am stehenden Fahrzeug. Der höchste A-bewertete Geräuschpegel wird während des Abblasens des Druckreglers und des Entlüftungsvorgangs nach Benutzung der Betriebs- und der Feststellbremse aufgezeichnet.

Das Geräusch während des Abblasens des Druckreglers wird im Leerlauf gemessen. Das Lüftungsgeräusch wird während der Betätigung der Betriebsbremsen und der Feststellbremsen aufgezeichnet; vor jeder Messung ist das Druckluftaggregat auf den höchstzulässigen Betriebsdruck zu bringen und der Motor dann abzuschalten.

2. Auswertung der Ergebnisse

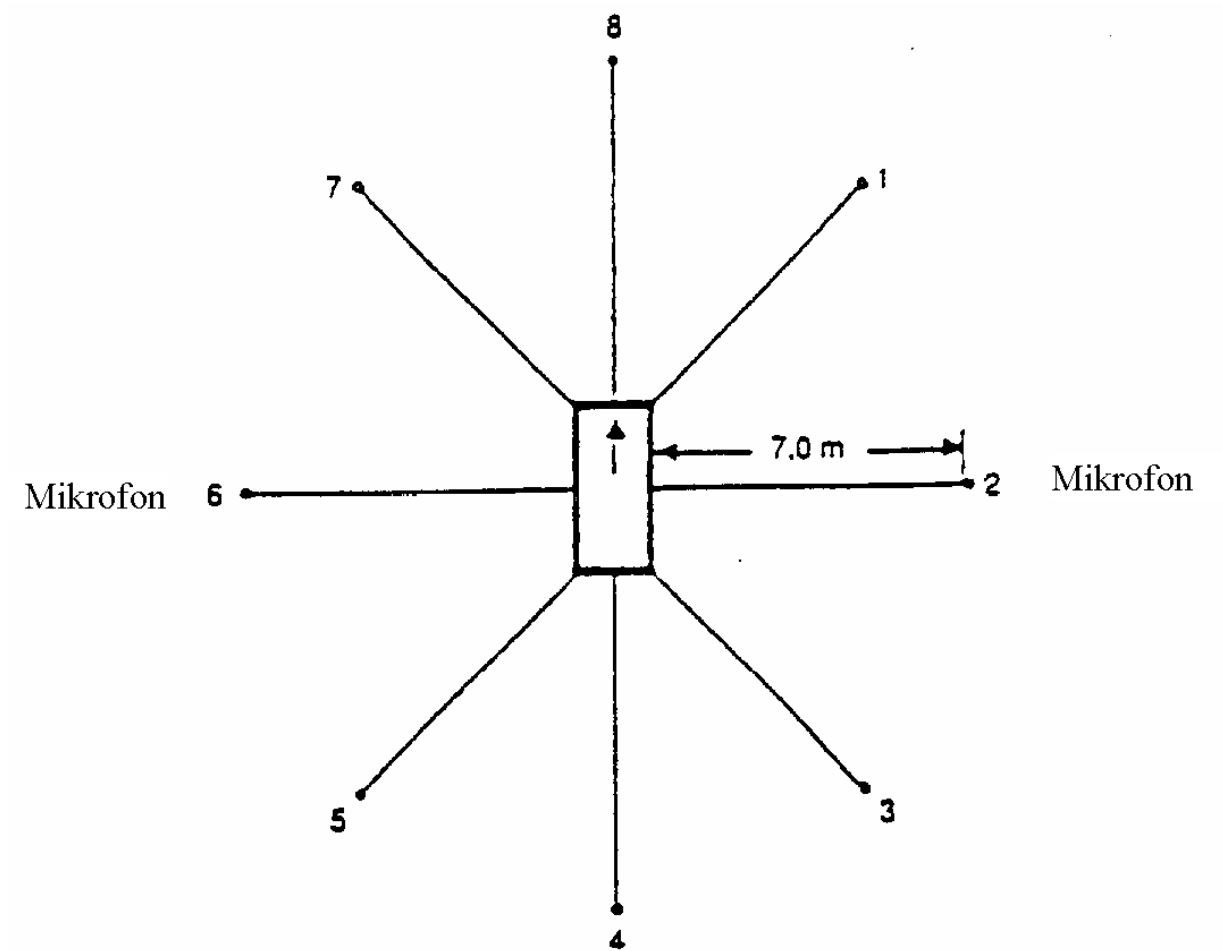
Bei allen Mikrofonstellungen werden zwei Messungen vorgenommen. Um Ungenauigkeiten der Messgeräte auszugleichen, wird der am Gerät abgelesene Wert um 1 dB(A) reduziert; dieser reduzierte Wert gilt als Messergebnis. Die Ergebnisse sind gültig, wenn der Unterschied zwischen den Messungen bei einer Mikrofonstellung nicht größer als 2 dB(A) ist. Als Prüfergebnis gilt der höchste gemessene Wert. Übersteigt dieser Wert den Geräuschpegelgrenzwert um 1 dB(A), so sind zwei weitere Messungen bei der entsprechenden Mikrofonstellung vorzunehmen. In diesem Fall müssen drei der vier bei dieser Stellung erzielten Messergebnisse den Geräuschpegelgrenzwert einhalten.

3. Grenzwert

Der Geräuschpegel darf den Grenzwert von 72 dB(A) nicht übersteigen.

Anlage

Abbildung 1: Anordnung des Mikrofons bei der Messung des Druckluftgeräuschs



Die Messung erfolgt am stehenden Fahrzeug gemäß Abbildung 1 mit zwei Mikrofonstellungen jeweils im Abstand von 7 m vom Fahrzeugumriss und 1,2 m über dem Boden.

Anhang VI

Kontrolle der Übereinstimmung der Produktion für Fahrzeuge

1. Allgemeines

Die Anforderungen dieses Anhangs entsprechen den Bedingungen für die Prüfung zur Kontrolle der Übereinstimmung der Produktion nach Anhang I Abschnitt 5.

2. Prüfverfahren

Das Prüfgelände und die Messgeräte sind in Anhang II beschrieben.

2.1. An dem (den) zu prüfenden Fahrzeug(en) wird die Prüfung des Fahrgeräuschs nach Anhang II Abschnitt 4.1. durchgeführt.

2.2. Druckluftgeräusch

An Fahrzeugen, deren technisch zulässige Gesamtmasse in beladenem Zustand mehr als 2800 kg beträgt und die mit Druckluftanlagen ausgerüstet sind, ist eine zusätzliche Prüfung nach Anhang V Abschnitt 1 durchzuführen, bei der das Druckluftgeräusch gemessen wird.

2.3. Zusätzliche Bestimmungen zu Geräuschemissionen (ASEP)

Der Fahrzeughersteller beurteilt die Einhaltung von ASEP anhand einer angemessenen Bewertung oder kann hierfür die in Anhang VII beschriebene Prüfung durchführen.

3. Stichprobe und Bewertung der Ergebnisse

Es wird ein Fahrzeug ausgewählt und den in Abschnitt 2 dieses Anhangs beschriebenen Prüfungen unterzogen. Wenn der Geräuschpegel des geprüften Fahrzeugs die in Anhang III und gegebenenfalls Anhang V Abschnitt 3 festgelegten Grenzwerte nicht um mehr als 1 dB(A) übersteigt, wird davon ausgegangen, dass der Fahrzeugtyp die Anforderungen dieser Verordnung erfüllt.

Wird nach einer der Prüfungen festgestellt, dass das Fahrzeug die Bestimmungen betreffend die Übereinstimmung der Produktion nach Anhang X der Richtlinie 2007/46/EG nicht erfüllt, so sind zwei weitere Fahrzeuge des gleichen Typs gemäß Abschnitt 2 dieses Anhangs zu prüfen.

Wenn die Prüfergebnisse des zweiten und dritten Fahrzeugs die Bestimmungen betreffend die Übereinstimmung der Produktion nach Anhang X der Richtlinie 2007/46/EG erfüllen, wird davon ausgegangen, dass das Fahrzeug die Bestimmungen betreffend die Übereinstimmung der Produktion erfüllt.

Erfüllt eines der Prüfergebnisse des zweiten oder des dritten Fahrzeugs die Bestimmungen betreffend die Übereinstimmung der Produktion nach Anhang X der Richtlinie 2007/46/EG nicht, so entspricht der Fahrzeugtyp nicht den Anforderungen dieser Verordnung, und der Hersteller muss die erforderlichen Maßnahmen zur Wiederherstellung der Übereinstimmung treffen.

Anhang VII

Messverfahren zur Bewertung der Einhaltung der zusätzlichen Bestimmungen zu Geräuschemissionen

1. Allgemeines

Dieser Anhang beschreibt das Messverfahren für die Bewertung, ob das Fahrzeug die zusätzlichen Bestimmungen zu Geräuschemissionen (ASEP) gemäß Artikel 7 erfüllt.

Es besteht keine Pflicht, bei der Beantragung der EU-Typgenehmigung die tatsächlichen Prüfungen durchzuführen. Der Hersteller unterzeichnet die Erklärung gemäß der Anlage. Die Genehmigungsbehörde kann weitere Angaben zur Erklärung anfordern und die nachstehend beschriebenen Prüfungen durchführen.

Das in diesem Anhang festgelegte Verfahren erfordert die Durchführung einer Prüfung gemäß Anhang II. Die in Anhang II festgelegte Prüfung ist auf der gleichen Prüfstrecke und unter ähnlichen Bedingungen wie für die in diesem Anhang vorgeschriebenen Prüfungen durchzuführen.

2. Messverfahren

2.1. Messgeräte und Messbedingungen

Sofern nicht anders angegeben, gelten die gleichen Mess- und Fahrzeugbedingungen, wie sie in Anhang II Abschnitte 2 und 3 festgelegt sind.

Wenn das Fahrzeug über verschiedene Betriebsarten verfügt, die die Geräuschemission beeinflussen, müssen alle Betriebsarten die Bestimmungen dieses Anhangs erfüllen. Hat der Hersteller Prüfungen durchgeführt, um gegenüber der Genehmigungsbehörde nachzuweisen, dass diese Bestimmungen erfüllt werden, sind die bei den Prüfungen verwendeten Betriebsarten im Prüfbericht aufzuführen.

2.2. Prüfverfahren

Sofern nicht anders angegeben, gelten die Bedingungen der Abschnitte 4.1. bis 4.1.2.1.2.2. des Anhangs II. Zum Zwecke dieses Anhangs sind einzelne Messläufe durchzuführen und auszuwerten.

2.3. Regelbereich

Es gelten die folgenden Betriebsbedingungen:

Geschwindigkeit des Fahrzeugs $V_{AA \text{ ASEP}}$: $v_{AA} \geq 20 \text{ km/h}$

Beschleunigung des Fahrzeugs $a_{\text{wot ASEP}}$ $a_{\text{wot}} \leq 5,0 \text{ m/s}^2$

Motordrehzahl $n_{BB \text{ ASEP}}$: $n_{BB} \leq 2,0 * \text{PMR}^{-0,222} \times s$ oder

$n_{BB} \leq 0,9 \times s$ (es ist der niedrigere Wert zu verwenden)

Geschwindigkeit des Fahrzeugs $V_{BB \text{ ASEP}}$:

wenn $n_{BB \text{ ASEP}}$ in einem Getriebegang erreicht wird $v_{BB} \leq 70 \text{ km/h}$

in allen anderen Fällen $v_{BB} \leq 80 \text{ km/h}$

Gänge $K \leq \text{Übersetzungsverhältnis } i \text{ gemäß Anhang II}$

Wenn das Fahrzeug im niedrigsten zulässigen Gang die höchste Motordrehzahl unter 70 km/h nicht erreicht, gilt als Grenzwert für die Geschwindigkeit des Fahrzeugs ein Wert von 80 km/h.

2.4. Übersetzungsverhältnisse

Die ASEP-Bestimmungen gelten für jedes Übersetzungsverhältnis K , das innerhalb des Regelbereichs gemäß Abschnitt 2.3. dieses Anhangs zu Prüfergebnissen führt.

Bei Fahrzeugen mit nicht verriegeltem automatischem, adaptivem oder stufenlosem (CVT-)Getriebe kann eine Prüfung einen Gangwechsel in ein niedrigeres Übersetzungsverhältnis und zu einer höheren Beschleunigung beinhalten. Ein Wechsel in einen höheren Gang und zu einer niedrigeren Beschleunigung ist nicht zulässig. Ein Gangwechsel, der zu einer Bedingung führt, die nicht den Randbedingungen entspricht, ist zu vermeiden. Es ist in solch einem Fall zulässig, elektronische oder mechanische Einrichtungen einzusetzen sowie wechselnde Wählhebelstellungen zu verwenden. Um die ASEP-Prüfung (gegenüber der Genehmigungsbehörde) repräsentativ und wiederholbar zu machen, sind die Fahrzeuge mit der serienmäßigen Kalibrierung des Getriebes zu prüfen.

2.5. Sollwerte

Die Geräuschemissionen werden bei jedem zulässigen Übersetzungsverhältnis an den vier nachstehend festgelegten Prüfpunkten gemessen.

Zur Definition des ersten Prüfpunkts P1 wird eine Eintrittsgeschwindigkeit v_{AA} von 20 km/h herangezogen. Wenn die Bedingung einer stabilen Beschleunigung nicht geschaffen werden kann, wird die Geschwindigkeit in Schritten von 5 km/h erhöht, bis eine stabile Beschleunigung gegeben ist.

Der vierte Prüfpunkt P4 wird durch die Höchstgeschwindigkeit des Fahrzeugs an der Linie BB' bei dem Übersetzungsverhältnis erreicht, das innerhalb der in Abschnitt 2.3. festgelegten Randbedingungen liegt.

Die anderen beiden Prüfpunkte werden nach folgender Formel berechnet:

$$\text{Prüfpunkt } P_j: v_{BB_j} = v_{BB_1} + ((j - 1) / 3) * (v_{BB_4} - v_{BB_1}) \quad \text{for } j = 2 \text{ und } 3$$

Dabei ist:

v_{BB_1} = Geschwindigkeit des Fahrzeugs an der Linie BB' von Prüfpunkt P₁

v_{BB_4} = Geschwindigkeit des Fahrzeugs an der Linie BB' von Prüfpunkt P₄

Toleranz für v_{BB_j} : ± 3 km/h

Für alle Prüfpunkte sind die in Abschnitt 2.3. festgelegten Randbedingungen einzuhalten.

2.6. Prüfung des Fahrzeugs

Die Bahn, die die Mittellinie des Fahrzeugs beschreibt, muss während der gesamten Prüfung von der Annäherung an die Linie AA' bis zum Passieren der Linie BB' durch das hintere Ende des Fahrzeugs so nahe wie möglich an der Linie CC' verlaufen.

An der Linie AA' ist das Fahrpedal vollständig niederzutreten. Damit zwischen den Linien AA' und BB' eine stabilere Beschleunigung erreicht oder ein Herunterschalten vermieden wird, ist eine Vorbeschleunigung vor Linie AA' zulässig. Das Fahrpedal ist in vollständig niedergetzter Stellung zu halten, bis das hintere Ende des Fahrzeugs die Linie BB' passiert.

Für jeden einzelnen Prüflauf sind die folgenden Parameter zu ermitteln und festzuhalten:

Der höchste bei jedem Durchfahren der Strecke AA'-BB' an beiden Seiten des Fahrzeugs gemessene A-bewertete Schalldruckpegel ist auf die erste Stelle nach dem Dezimalkomma mathematisch zu runden ($L_{wot,kj}$). Werden Schallpegelspitzen festgestellt, die zum allgemeinen Schalldruckpegel des Fahrzeugs offensichtlich nicht in Beziehung stehen, ist die Messung zu verwerfen. Die Messungen auf der linken und der rechten Fahrzeugseite können gleichzeitig oder getrennt vorgenommen werden.

Die an den Linien AA' und BB' gemessenen Geschwindigkeiten sind auf die erste signifikante Stelle nach dem Dezimalkomma genau festzuhalten ($v_{AA,kj}$; $v_{BB,kj}$).

Gegebenenfalls sind die gemessenen Motordrehzahlen an den Linien AA' und BB' als Ganzzahl festzuhalten ($n_{AA,kj}$; $n_{BB,kj}$).

Die errechnete Beschleunigung ist anhand der Formel in Anhang II Abschnitt 4.1.2.1.2. zu ermitteln und auf die zweite Stelle nach dem Dezimalkomma genau festzuhalten ($a_{wot, test, kj}$).

3. Auswertung der Ergebnisse

3.1. Ermittlung des Festpunkts (anchor point) für jedes Übersetzungsverhältnis

Für Messungen in Gang i und niedriger besteht der Festpunkt aus dem höchsten Geräuschpegel L_{woti} , der angegebenen Motordrehzahl n_{woti} und der Geschwindigkeit des Fahrzeugs v_{woti} an der Linie BB' beim Übersetzungsverhältnis i der Beschleunigungsprüfung in Anhang II.

$$L_{anchor, i} = L_{woti, Anhang II}$$

$$n_{anchor, i} = n_{BB, woti, Anhang II}$$

$$v_{anchor, i} = v_{BB, woti, Anhang II}$$

Für Messungen in Gang $i+1$ besteht der Festpunkt aus dem höchsten Geräuschpegel L_{woti+1} , der angegebenen Motordrehzahl n_{woti+1} und der Geschwindigkeit des Fahrzeugs v_{woti+1} an der Linie BB' beim Übersetzungsverhältnis $i+1$ der Beschleunigungsprüfung in Anhang II.

$$L_{anchor, i+1} = L_{woti+1, Anhang II}$$

$$n_{anchor, i+1} = n_{BB, woti+1, Anhang II}$$

$$v_{anchor, i+1} = v_{BB, woti+1, Anhang II}$$

3.2. Steigung (slope) der Regressionsgeraden für jeden Gang

Die Messungen des Geräuschpegels sind als Funktion der Motordrehzahl gemäß Abschnitt 3.2.1. zu bewerten.

3.2.1. Berechnung der Steigung der Regressionsgeraden für jeden Gang

Die lineare Regressionsgerade wird anhand des Festpunkts und der vier zusammenhängenden zusätzlichen Messungen berechnet.

$$Slope_k = \frac{\sum_{j=1}^5 (n_j - \bar{n})(L_j - \bar{L})}{\sum_{j=1}^5 (n_j - \bar{n})^2} \quad (\text{in dB/1000 min}^{-1})$$

mit $\bar{L} = \frac{1}{5} \sum_{j=1}^5 L_j$ und $\bar{n} = \frac{1}{5} \sum_{j=1}^5 n_j$;

dabei ist n_j = an der Linie BB' gemessene Motordrehzahl.

3.2.2. Steigung (slope) der Regressionsgeraden für jeden Gang

Die Steigung $Slope_k$ eines bestimmten Gangs für die weitere Berechnung ist das abgeleitete Ergebnis der Berechnung aus Abschnitt 3.2.1., gerundet auf die erste Stelle nach dem Dezimalkomma, jedoch nicht höher als 5 dB/1000 min⁻¹."

3.3. Berechnung des für jede Messung erwarteten linearen Geräuschpegelanstiegs

Der Geräuschpegel $L_{ASEP,kj}$ für Messpunkt j und Gang k ist anhand der für jeden Messpunkt gemessenen Motordrehzahl und unter Verwendung der in Abschnitt 3.2. angegebenen Steigung zum jeweiligen Festpunkt für jedes Übersetzungsverhältnis zu berechnen.

Für $n_{BB,k,j} \leq n_{anchor,k}$:

$$L_{ASEP,k,j} = L_{anchor,k} + (Slope_k - Y) * (n_{BB,k,j} - n_{anchor,k}) / 1000$$

Für $n_{BB,k,j} > n_{anchor,k}$:

$$L_{ASEP,k,j} = L_{anchor,k} + (Slope_k + Y) * (n_{BB,k,j} - n_{anchor,k}) / 1000$$

Dabei ist $Y = 1$

3.4. Testläufe

Auf Anforderung der Genehmigungsbehörde sind zwei weitere Läufe unter Einhaltung der Randbedingungen gemäß Abschnitt 2.3. durchzuführen.

4. Auswertung der Ergebnisse

Jede einzelne Geräuschmessung ist auszuwerten.

Der Geräuschpegel jedes festgelegten Messpunkts darf die nachstehenden Grenzwerte nicht überschreiten:

$$L_{kj} \leq L_{ASEP,k,j} + X$$

Mit:

$X = 3 \text{ dB(A)}$ für Fahrzeuge mit nicht verriegelbarem automatischem oder nicht verriegelbarem stufenlosen (CVT-)Getriebe

$X = 2 \text{ dB(A)} + \text{Grenzwert} - L_{urban}$ von Anhang II für alle anderen Fahrzeuge

Wenn der gemessene Geräuschpegel an einem Punkt den Grenzwert überschreitet, sind zwei weitere Messungen am selben Punkt durchzuführen, um die Messunsicherheit zu überprüfen. Das Fahrzeug erfüllt die ASEP-Anforderungen, wenn der Durchschnittswert der drei gültigen Messungen an diesem bestimmten Punkt den Vorschriften entspricht.

5. Bewertung des Bezugsschalldrucks

Der Bezugsschalldruck wird an einem einzelnen Punkt in einem einzelnen Gang gemessen und simuliert eine Beschleunigungsbedingung mit einer Eintrittsgeschwindigkeit v_{aa} von 50 km/h und einer angenommenen Austrittsgeschwindigkeit v_{bb} von 61 km/h. Die Einhaltung der Geräuschgrenzwerte an diesem Punkt kann entweder anhand der Ergebnisse aus Abschnitt 3.2.2. und der nachstehenden Vorschrift berechnet oder durch eine direkte Messung unter Verwendung des Gangs wie nachstehend spezifiziert bewertet werden.

5.1 Gang K wird wie folgt ermittelt:

$K = 3$ für alle manuellen Getriebe und für automatische Getriebe mit maximal 5 Gängen;

$K = 4$ für automatische Getriebe mit 6 oder mehr Gängen.

Wenn keine einzelnen (diskreten) Gänge verfügbar sind, z. B. bei nicht verriegelbarem automatischem oder nicht verriegelbarem stufenlosen (CVT-) Getriebe, ist das Übersetzungsverhältnis zur weiteren Berechnung anhand des Ergebnisses der Beschleunigungsprüfung aus Anhang II mit Hilfe der angegebenen Motordrehzahl und der Geschwindigkeit des Fahrzeugs an der Linie BB' zu ermitteln.

5.2. Ermittlung der Referenzmotordrehzahl n_{ref_K}

Die Referenzmotordrehzahl n_{ref_K} , ist anhand des Übersetzungsverhältnisses des Gangs K bei der Referenzgeschwindigkeit $v_{ref} = 61$ km/h zu berechnen.

5.3. Berechnung von L_{ref}

$$L_{ref} = L_{anchor_K} + Slope_K * (n_{ref_K} - n_{anchor_K}) / 1000$$

L_{ref} darf höchstens 76 dB(A) betragen.

Für Fahrzeuge mit manuellem Schaltgetriebe, mehr als vier Vorwärtsgängen und einem Motor mit einer Nennleistung von mehr als 140 kW und einem Verhältnis von Nennleistung zu Höchstmasse von über 75 kW/t, darf L_{ref} höchstens 79 dB(A) betragen.

Für Fahrzeuge mit automatischem Schaltgetriebe, mehr als vier Vorwärtsgängen und einem Motor mit einer Nennleistung von mehr als 140 kW und einem Verhältnis von Nennleistung zu Höchstmasse von über 75 kW/t, darf L_{ref} höchstens 78 dB(A) betragen.

6. Auswertung von ASEP anhand des Prinzips L_{urban}

6.1 Allgemeines

Dieses Auswertungsverfahren ist eine Alternative zu dem Verfahren in Abschnitt 3 dieses Anhangs, für die sich ein Hersteller entscheiden kann, und ist auf alle Fahrzeugtechnologien anwendbar. Der Hersteller ist für die Festlegung des korrekten Prüfverfahrens verantwortlich. Sofern nicht anders angegeben, haben sämtliche Prüfungen und Berechnungen nach Anhang II zu erfolgen.

6.2. Berechnung von $L_{\text{urban ASEP}}$

Für jeden Wert $L_{\text{wot ASEP}}$ laut Messung gemäß diesem Anhang wird $L_{\text{urban ASEP}}$ wie folgt berechnet:

- a) $a_{\text{wot test ASEP}}$ ist anhand der Berechnung für die Beschleunigung gemäß Anhang II Abschnitt 4.1.2.1.2.1. bzw. 4.1.2.1.2.2. zu berechnen.
- b) Während der Prüfung zu $L_{\text{wot ASEP}}$ ist die Geschwindigkeit des Fahrzeugs ($V_{\text{BB ASEP}}$) an der Linie BB' zu ermitteln.
- c) $k_{\text{P ASEP}}$ ist folgendermaßen zu berechnen:

$$k_{\text{P ASEP}} = 1 - (a_{\text{urban}} / a_{\text{wot test ASEP}})$$

Prüfergebnisse, bei denen der Wert für $a_{\text{wot test ASEP}}$ unter dem Wert für a_{urban} liegt, sind nicht zu berücksichtigen.

- d) $L_{\text{urban measured ASEP}}$ ist folgendermaßen zu berechnen:

$$L_{\text{urban measured ASEP}} =$$

$$L_{\text{wot ASEP}} - k_{\text{P ASEP}} \times (L_{\text{wot ASEP}} - L_{\text{crs}})$$

Für weitere Berechnungen ist der Wert L_{urban} aus Anhang II ohne Runden einschließlich der Ziffer nach dem Dezimalkomma (xx,x) heranzuziehen.

- e) $L_{\text{urban normalized}}$ ist folgendermaßen zu berechnen:

$$L_{\text{urban normalized}} = L_{\text{urban measured ASEP}} - L_{\text{urban}}$$

- f) $L_{\text{urban ASEP}}$ ist folgendermaßen zu berechnen:

$$L_{\text{urban ASEP}} =$$

$$L_{\text{urban normalized}} - (0,15 \times (V_{\text{BB ASEP}} - 50))$$

- g) Einhaltung der Geräuschpegelgrenzwerte:

$L_{\text{urban ASEP}}$ darf höchstens 3,0 dB betragen.

Anlage

Muster der Erklärung über die Einhaltung der zusätzlichen Bestimmungen zu Geräuschemissionen

(Höchstformat: A4 (210 x 297 mm))

(Name des Herstellers) bestätigt, dass Fahrzeuge dieses Typs (Typ in Bezug auf seine Geräuschemission gemäß Verordnung (EU) Nr. ...*) die Bestimmungen des Artikels 7 der Verordnung (EU) Nr. ...* erfüllen.

(Name des Herstellers) gibt diese Erklärung nach Treu und Glauben nach Durchführung einer angemessenen Bewertung der Geräuschemissionen der Fahrzeuge ab.

Datum:

Name des bevollmächtigten Vertreters:

Unterschrift des bevollmächtigten Vertreters:

* ABl.: Bitte die Nummer dieser Verordnung einfügen.

Anhang VIII

Vorschriften für das akustische Fahrzeug-Warnsystem (Acoustic Vehicle Alerting System – AVAS)

Dieser Anhang legt Vorschriften fest, die das akustische Fahrzeug-Warnsystem (AVAS) für Hybridelektro- und reine Elektrofahrzeuge betreffen.

A AVAS

1. Systemleistung

Wenn ein Fahrzeug mit einem AVAS ausgestattet ist, muss es die nachstehenden Anforderungen erfüllen.

2. Betriebsbedingungen

a) Schallerzeugungsverfahren

Das AVAS muss mindestens im Geschwindigkeitsbereich zwischen dem Anfahren und einer Geschwindigkeit von etwa 20 km/h sowie beim Rückwärtsfahren automatisch ein Schallzeichen erzeugen. Wenn das Fahrzeug mit einem Verbrennungsmotor ausgestattet ist, der innerhalb des vorstehend definierten Geschwindigkeitsbereichs in Betrieb ist, darf das AVAS kein Schallzeichen erzeugen.

Bei Fahrzeugen, die über eine eigenständige akustische Warneinrichtung für das Rückwärtsfahren verfügen, ist es nicht erforderlich, dass das AVAS beim Rückwärtsfahren ein Schallzeichen erzeugt.

b) Schalter

Das AVAS muss mit einem für den Fahrer leicht erreichbaren Schalter ausgestattet sein, der die Aktivierung bzw. Deaktivierung ermöglicht. Beim Neustart des Fahrzeugs muss das AVAS automatisch die Stellung "EIN" einnehmen.

c) Dämpfung

Der Geräuschpegel des AVAS darf während des Fahrzeugbetriebs verringert werden.

3. Art und Lautstärke des Schallzeichens

- a) Das AVAS muss ein Dauerschallzeichen erzeugen, das Fußgänger und andere Verkehrsteilnehmer vor einem in Betrieb befindlichen Fahrzeug warnt. Das Schallzeichen sollte eindeutig auf das Fahrzeugverhalten hinweisen und mit dem Geräusch eines mit Verbrennungsmotor ausgestatteten Fahrzeugs der gleichen Klasse vergleichbar sein.
 - b) Das vom AVAS zu erzeugende Schallzeichen muss eindeutig auf das Fahrzeugverhalten hinweisen, z.B. durch eine automatische Veränderung des Geräuschpegels oder von Merkmalen in Abhängigkeit von der Geschwindigkeit des Fahrzeugs.
 - c) Der vom AVAS erzeugte Geräuschpegel darf den ungefähren Geräuschpegel eines ähnlichen Fahrzeugs der Klasse M1, das mit einem Verbrennungsmotor ausgestattet ist und unter den gleichen Bedingungen betrieben wird, nicht überschreiten.
-

Anhang IX

EU-Typgenehmigung in Bezug auf den Geräuschpegel von Schalldämpferanlagen als selbständige technische Einheiten (Austauschschalldämpferanlagen)

1. ANTRAG AUF EU-TYPGENEHMIGUNG
 - 1.1. Der Antrag auf Erteilung einer EU-Typgenehmigung nach Artikel 7 Absätze 1 und 2 der Richtlinie 2007/46/EG für eine Austauschschalldämpferanlage oder Bauteile dieser Anlage als selbständige technische Einheit, die für Fahrzeuge der Klassen M1 und N1 bestimmt ist, ist vom Fahrzeughersteller oder dem Hersteller der selbständigen technischen Einheit einzureichen.
 - 1.2. Ein Muster des Beschreibungsbogens ist in Anlage 1 enthalten.
 - 1.3. Der Antragsteller hat auf Anforderung des Technischen Dienstes Folgendes zu stellen:
 - 1.3.1. zwei Muster der Anlage, für die die EU-Typgenehmigung beantragt wird;
 - 1.3.2. eine Schalldämpferanlage, die dem Originaltyp entspricht, mit dem das Fahrzeug bei Erteilung der EU-Typgenehmigung ausgerüstet war;
 - 1.3.3. ein für den auszurüstenden Fahrzeugtyp repräsentatives Fahrzeug, das den Anforderungen des Anhangs VI Abschnitt 2.1. entspricht;
 - 1.3.4. einen gesonderten Motor, der dem vorstehend genannten Fahrzeugtyp entspricht.
2. AUFSCHRIFTEN
 - 2.4.1. Austauschschalldämpferanlagen oder Bauteile dieser Anlagen, ausgenommen Befestigungsteile und Auspuffrohre, müssen

- 2.4.1.1. die Fabrik- oder Handelsmarke des Herstellers der Austauschschalldämpferanlage und der Bauteile dieser Anlage tragen;
- 2.4.1.2. die vom Hersteller festgelegte Handelsbezeichnung tragen.
- 2.4.2. Diese Aufschriften müssen auch nach dem Einbau in das Fahrzeug deutlich lesbar und dauerhaft sein.

3. ERTEILUNG DER EU-TYPGENEHMIGUNG

- 3.1. Sind die entsprechenden Anforderungen erfüllt, wird die EU-Typgenehmigung gemäß Artikel 9 Absatz 3 und gegebenenfalls Artikel 10 Absatz 4 der Richtlinie 2007/46/EG erteilt.
- 3.2. Anlage 2 enthält ein Muster des EU-Typgenehmigungsbogens.
- 3.3. Jedem als selbständige technische Einheit genehmigten Typ einer Austauschschalldämpferanlage oder eines Bestandteils davon wird eine Typgenehmigungsnummer gemäß Anhang VII der Richtlinie 2007/46/EG zugeteilt; Abschnitt 3 der Typgenehmigungsnummer gibt die Nummer dieser Verordnung an. Wenn die Austauschschalldämpferanlage für den Einbau in Fahrzeugtypen bestimmt ist, die nur die Grenzwerte der Phase 1 des Anhangs III einhalten, steht nach dem Abschnitt 3 der Typgenehmigungsnummer der Buchstabe "A". Wenn die Austauschschalldämpferanlage für den Einbau in Fahrzeugtypen bestimmt ist, die nur die Grenzwerte der Phase 2 des Anhangs III einhalten, steht nach dem Abschnitt 3 der Typgenehmigungsnummer der Buchstabe "B". Wenn die Austauschschalldämpferanlage für den Einbau in Fahrzeugtypen bestimmt ist, die die Grenzwerte der Phase 3 des Anhangs III einhalten, steht nach dem Abschnitt 3 der Typgenehmigungsnummer der Buchstabe "C". Ein und derselbe Mitgliedstaat darf die gleiche Nummer keinem anderen Typ einer Austauschschalldämpferanlage oder eines Bestandteils davon zuteilen.

4. EU-TYPGENEHMIGUNGSZEICHEN

4.1. Jede Austauschschalldämpferanlage oder jedes Bauteil davon, mit Ausnahme der Befestigungsteile und Rohre, die bzw. das einem nach dieser Verordnung genehmigten Typ entspricht, muss ein EU-Typgenehmigungszeichen tragen.

4.2. Das EU-Typgenehmigungszeichen besteht aus einem den Kleinbuchstaben "e" umgebenden Rechteck, gefolgt von der jeweiligen Nummer oder Buchstabenfolge des Mitgliedstaats, der die Typgenehmigung erteilt hat:

"1" für Deutschland

"2" für Frankreich

"3" für Italien

"4" für die Niederlande

"5" für Schweden

"6" für Belgien

"7" für Ungarn

"8" für die Tschechische Republik

"9" für Spanien

"11" für das Vereinigte Königreich

"12" für Österreich

"13" für Luxemburg

"17" für Finnland

"18" für Dänemark

"19" für Rumänien
"20" für Polen
"21" für Portugal
"23" für Griechenland
"24" für Irland
"25" für Kroatien
"26" für Slowenien
"27" für die Slowakei
"29" für Estland
"32" für Lettland
"34" für Bulgarien
"36" für Litauen
"49" für Zypern
"50" für Malta

Ferner hat das Zeichen in der Nähe des Rechtecks die "Grundgenehmigungsnummer" zu umfassen, die in Abschnitt 4 der Typgenehmigungsnummer aufgeführt wird, auf die in Anhang VII der Richtlinie 2007/46/EG Bezug genommen wird und der die beiden Ziffern vorangestellt sind, die die laufende Nummer der letzten größeren technischen Änderung dieser Verordnung angeben, die zum Zeitpunkt der Erteilung der Typgenehmigung für das Fahrzeug galt. Für diese Verordnung in ihrer ursprünglichen Fassung ist die laufende Nummer "00" zu verwenden. Dieser laufenden Nummer ist außerdem der Buchstabe "A" voranzustellen, wenn die Austauschschalldämpferanlage für den Einbau in Fahrzeugtypen bestimmt ist, die nur die Grenzwerte der Phase 1 des Anhangs III einhalten, bzw. der Buchstabe "B", wenn die Austauschschalldämpferanlage für den Einbau in Fahrzeugtypen bestimmt ist, die nur die Grenzwerte der Phase 2 des Anhangs III einhalten, bzw. der Buchstabe "C", wenn die Austauschschalldämpferanlage für den Einbau in Fahrzeugtypen bestimmt ist, die die Grenzwerte der Phase 3 des Anhangs III einhalten.

- 4.3. Das Zeichen muss auch nach dem Einbau der Austauschschalldämpferanlage oder eines Bauteils davon in das Fahrzeug deutlich lesbar und dauerhaft sein.
- 4.4. Anlage 3 enthält ein Muster des EU-Typgenehmigungszeichens.
5. VORSCHRIFTEN
- 5.1. Allgemeine Vorschriften
- 5.1.1. Die Austauschschalldämpferanlage oder Bauteile dieser Anlage müssen so beschaffen und konstruiert sein und so eingebaut werden können, dass das Fahrzeug bei normalen Betriebsbedingungen und trotz möglicherweise auftretender Schwingungen dieser Verordnung entspricht.
- 5.1.2. Die Schalldämpferanlage oder Bauteile dieser Anlage müssen so beschaffen und konstruiert sein und so eingebaut werden können, dass sie je nach Betriebsbedingungen des Fahrzeugs in geeigneter Weise gegen Korrosionseinflüsse geschützt sind.
- 5.1.3. Zusätzliche Vorschriften in Bezug auf die Manipulierbarkeit sowie auf manuell einstellbare Auspuff- bzw. Schalldämpferanlagen mit mehreren Betriebsarten
- 5.1.3.1. Sämtliche Auspuff- bzw. Schalldämpferanlagen sind so zu konstruieren, dass das Entfernen von Umlenklechen, Austrittstrichter oder sonstigen Teilen, die primär als Teile der Schalldämpfer-/Expansionskammern oder Auspufftöpfe eingesetzt werden, erschwert wird. Wenn der Einbau eines solchen Teils unbedingt erforderlich ist, muss es so befestigt werden, dass es nicht einfach ausgebaut werden kann (z.B. durch Vermeidung herkömmlicher Gewindefestigungen) und ein Ausbau die Baugruppe dauerhaft und irreparabel beschädigt.
- 5.1.3.2. Auspuff- oder Schalldämpferanlagen mit mehreren manuell anpassbaren Betriebsarten müssen in allen Betriebsarten alle Anforderungen erfüllen. Es sind die Geräuschpegel festzuhalten, die in der Betriebsart mit den höchsten Geräuschpegeln entstehen.

5.2. Vorschriften zu Geräuschpegeln

5.2.1. Messbedingungen

5.2.1.1. Die Prüfung des Geräuschpegels der Schalldämpferanlage und der Austauschschalldämpferanlage ist mit den gleichen normalen Reifen gemäß der Definition in Abschnitt 2 der UNECE-Regelung Nr. 117 durchzuführen. Auf Verlangen des Herstellers dürfen die Prüfungen nicht mit Traktionsreifen, Spezialreifen oder Winterreifen gemäß der Definition in Abschnitt 2 der UNECE-Regelung Nr. 117 durchgeführt werden. Solche Reifen können den Geräuschpegel der Fahrzeugs erhöhen oder die Vergleichbarkeit der Schalldämpfungsleistung beeinträchtigen. Die Reifen können gebraucht sein, müssen jedoch die gesetzlichen Anforderungen für den Einsatz im Straßenverkehr erfüllen.

5.2.2. Die Schalldämpfungsleistung der Austauschschalldämpferanlage oder ihrer Bauteile ist über die in Anhang II Abschnitt 1 genannten Verfahren zu verifizieren. Zur Anwendung dieses Abschnitts ist insbesondere auf den Änderungsstand dieser Verordnung, der zum Zeitpunkt der Typgenehmigung des neuen Fahrzeugs gültig war, Bezug zu nehmen.

a) Messung bei fahrendem Fahrzeug

Nach Anbringen der Austauschschalldämpferanlage oder von Bauteilen der Anlage an das in Abschnitt 1.3.3. beschriebene Fahrzeug müssen die ermittelten Geräuschpegel eine der folgenden Bedingungen erfüllen:

i) Der gemessene Wert (auf die nächstliegende Ganzzahl gerundet) darf den im Einklang mit dieser Verordnung ermittelten Typgenehmigungswert des jeweiligen Fahrzeugs nicht um mehr als 1 dB(A) überschreiten.

- ii) Der gemessene Wert (vor einer Rundung auf die nächstliegende Ganzzahl) darf den für das in Abschnitt 1.3.3. beschriebene Fahrzeug gemessenen Geräuschpegel (vor einer Rundung auf die nächstliegende Ganzzahl) nicht um mehr als 1 dB(A) überschreiten, wenn das Fahrzeug mit einer Schalldämpferanlage ausgestattet ist, die dem Typ entspricht, der bei der Vorstellung der Fahrzeugs zur Typgenehmigung gemäß dieser Verordnung im Fahrzeug eingebaut war.

Bei einem direkt nacheinander erfolgenden Vergleich der Austauschschalldämpferanlage mit der ursprünglichen Anlage ist für die Anwendung von Abschnitt 4.1.2.1.4.2. und/oder 4.1.2.2.1.2. des Anhangs II ein Gangwechsel für höhere Beschleunigungen zulässig, und der Einsatz elektronischer oder mechanischer Einrichtungen zur Verhinderung eines solchen Herunterschaltens ist nicht verpflichtend. Wenn der Geräuschpegel des Prüffahrzeugs dadurch höher liegt als die Werte hinsichtlich der Übereinstimmung der Produktion, entscheidet der Technische Dienst über die Repräsentativität des Prüffahrzeugs.

- b) Messung bei stehendem Fahrzeug

Nach Anbringen der Austauschschalldämpferanlage oder von Bauteilen der Anlage an das in Abschnitt 1.3.3. beschriebene Fahrzeug müssen die ermittelten Geräuschpegel eine der folgenden Bedingungen erfüllen:

- i) Der gemessene Wert (auf die nächstliegende Ganzzahl gerundet) darf den im Einklang mit dieser Verordnung ermittelten Typgenehmigungswert des jeweiligen Fahrzeugs nicht um mehr als 2 dB(A) überschreiten.
- ii) Der gemessene Wert (vor einer Rundung auf die nächstliegende Ganzzahl) darf den für das in Abschnitt 1.3.3. beschriebene Fahrzeug gemessenen Geräuschpegel (vor einer Rundung auf die nächste Ganzzahl) nicht um mehr als 2 dB(A) überschreiten, wenn das Fahrzeug mit einer Schalldämpferanlage ausgestattet ist, die dem Typ entspricht, der bei der Vorstellung der Fahrzeugs zur Typgenehmigung gemäß dieser Verordnung im Fahrzeug eingebaut war.

- 5.2.3. Neben den Anforderungen des Anhangs II muss jede Austauschschalldämpferanlage und jedes Bauteil der Anlage die entsprechenden Bestimmungen des Anhangs VII erfüllen. Für Austauschschalldämpferanlagen, die für gemäß der Richtlinie 70/157/EG genehmigte Fahrzeugtypen bestimmt sind, gelten die Anforderungen des Anhangs VII sowie die Vorschriften der Abschnitte 5.2.3.1. bis 5.2.3.3. dieses Anhangs nicht.
- 5.2.3.1. Wenn es sich bei der Austauschschalldämpferanlage oder einem Bauteil dieser Anlage um eine Anlage oder ein Bauteil mit variabler Geometrie handelt, muss der Hersteller im Antrag auf Typgenehmigung eine im Einklang mit der Anlage zu Anhang VII verfasste Erklärung abgeben, die besagt, dass der Typ der zu genehmigenden Schalldämpferanlage die Bestimmungen des Abschnitts 5.2.3. dieses Anhangs erfüllt. Die Genehmigungsbehörde kann einschlägige Prüfungen vorschreiben, um zu verifizieren, ob der Typ der Schalldämpferanlage die zusätzlichen Bestimmungen zu Geräuschemissionen (ASEP) erfüllt.
- 5.2.3.2. Wenn es sich bei der Austauschschalldämpferanlage oder einem Bauteil dieser Anlage nicht um eine Anlage oder ein Bauteil mit variabler Geometrie handelt, ist es ausreichend, wenn der Hersteller im Antrag auf Typgenehmigung eine im Einklang mit der Anlage zu Anhang VII verfasste Erklärung abgibt, die besagt, dass der Typ der zu genehmigenden Schalldämpferanlage die Bestimmungen des Abschnitts 5.2.3. dieses Anhangs erfüllt.
- 5.2.3.3. Die Erklärung über die Einhaltung hat folgendermaßen zu lauten: "(Name des Herstellers) bestätigt, dass Schalldämpferanlagen dieses Typs die Bestimmungen des Anhangs IX Abschnitt 5.2.3. der Verordnung (EU) Nr. ...* erfüllen. (Name des Herstellers) gibt diese Erklärung nach Treu und Glauben nach Durchführung einer angemessenen technischen Bewertung der Geräuschemissionen innerhalb der anzuwendenden Betriebsbedingungen ab."
- 5.3. Messung der Fahrzeugleistungen
- 5.3.1. Die Austauschschalldämpferanlage oder die Bauteile dieser Anlage müssen so beschaffen sein, dass die Fahrzeugleistung mit derjenigen Leistung vergleichbar ist, die mit der Originalschalldämpferanlage oder mit Bauteilen dieser Anlage erreicht wurde.

* ABl.: Bitte die Nummer dieser Verordnung einfügen.

5.3.2. Die Austauschschalldämpferanlage oder – auf Wunsch des Herstellers – Bauteile dieser Anlage sind mit einer Originalschalldämpferanlage oder mit Originalbauteilen zu vergleichen, die ebenfalls neu sind und die nacheinander an das in Abschnitt 1.3.3. genannte Fahrzeug anzubauen sind.

5.3.3. Die Prüfung wird durch Messung des Abgasgedrucks nach Abschnitt 5.3.4. durchgeführt.

Der an der Austauschschalldämpferanlage gemessene Wert darf den an der Originalschalldämpferanlage unter den nachstehenden Bedingungen gemessenen Wert nicht um mehr als 25 % überschreiten.

5.3.4. Prüfverfahren

5.3.4.1. Prüfverfahren am Motor

Die Messungen sind an dem in Abschnitt 1.3.4. genannten Motor auf einem Leistungsprüfstand durchzuführen. Bei Vollgasstellung ist der Prüfstand so einzustellen, dass die der Nennleistung des Motors entsprechende Motordrehzahl (S) erreicht wird.

Der bei der Messung des Abgasgedrucks erforderliche Abstand zwischen der Druckmessstelle und dem Auspuffkrümmer ist in Anlage 5 angegeben.

5.3.4.2. Prüfverfahren am Fahrzeug

Die Messungen sind an dem in Abschnitt 1.3.3. genannten Fahrzeug durchzuführen. Die Prüfung wird entweder auf der Straße oder auf einem Rollenprüfstand durchgeführt.

Bei Vollgasstellung ist der Motor so zu belasten, dass die der Nennleistung des Motors entsprechende Motordrehzahl (S) erreicht wird.

Der bei der Messung des Abgasgedrucks erforderliche Abstand zwischen der Druckmessstelle und dem Auspuffkrümmer ist in Anlage 5 angegeben.

5.4. Zusätzliche Vorschriften für Schalldämpferanlagen oder Bauteile dieser Anlagen, die mit akustisch absorbierenden Faserstoffen gefüllt sind

5.4.1. Allgemeines

In Schalldämpferanlagen oder Bauteilen dieser Anlagen dürfen schallabsorbierende Faserstoffe nur verwendet werden, sofern mindestens eine der folgenden Bedingungen erfüllt ist:

- a) Die Abgase kommen nicht mit den Faserstoffen in Berührung.
- b) Die Schalldämpferanlage oder Bauteile dieser Anlage entstammen der gleichen Konstruktionsfamilie wie die Anlagen oder Bauteile, für die im Rahmen des Typgenehmigungsverfahrens im Einklang mit den Anforderungen dieser Verordnung nachgewiesen wurde, dass sie keinem Verschleiß unterliegen.

Wenn keine dieser Bedingungen erfüllt ist, ist die gesamte Schalldämpferanlage bzw. sind die Bauteile dieser Anlage einer herkömmlichen Konditionierung zu unterziehen, wobei eines der drei nachstehend beschriebenen Verfahren angewendet wird.

Für die Zwecke des Absatzes 1 Buchstabe b gilt eine Gruppe von Schalldämpferanlagen oder Bauteilen solcher Anlagen als der gleichen Konstruktionsfamilie entstammend, wenn alle folgenden Eigenschaften identisch sind:

- a) das Vorhandensein des Nenngasstromes der Abgase durch den absorbierenden Faserstoff, wenn die Abgase mit diesem Stoff in Berührung kommen;
- b) der Fasertyp;
- c) wenn zutreffend, die Spezifikationen der Bindemittel;

- d) die durchschnittlichen Faserabmessungen;
- e) die Mindestpackdichte des Füllstoffs in kg/m³;
- f) die maximale Kontaktfläche zwischen dem Gasfluss und dem absorbierenden Stoff.

5.4.1.1. Dauerbetrieb über 10 000 km auf der Straße

5.4.1.1.1. Bei diesem Betrieb sind 50 % ± 20 % im Stadtverkehr und der Rest im Fernverkehr bei hoher Geschwindigkeit zu fahren; der Straßendauerbetrieb kann durch ein entsprechendes Programm auf einer Prüfstrecke ersetzt werden.

Zwischen den beiden Geschwindigkeits-/Drehzahlbetriebsarten ist mindestens zwei Mal zu wechseln.

Das gesamte Prüfprogramm muss mindestens zehn Unterbrechungen enthalten, von denen jede mindestens drei Stunden dauert, damit die Auswirkungen von Abkühlung und etwaiger Kondensation erfasst werden können.

5.4.1.2. Konditionierung auf einem Prüfstand

5.4.1.2.1. Die Schalldämpferanlage oder die Bauteile dieser Anlage sind mit ihrem serienmäßigen Zubehör und unter Beachtung der Vorschriften des Herstellers an das in Abschnitt 1.3.3. genannte Fahrzeug oder an den in Abschnitt 1.3.4. genannten Motor anzubauen. Im ersten Fall muss sich das Fahrzeug auf einem Rollenprüfstand befinden. Im zweiten Fall muss der Motor auf einen Leistungsprüfstand aufgebaut werden.

5.4.1.2.2. Die Prüfung ist in sechs sechsstündigen Durchgängen durchzuführen mit einer Unterbrechung von mindestens zwölf Stunden zwischen den einzelnen Durchgängen, damit die Auswirkungen von Abkühlung und etwaiger Kondensation erfasst werden können.

5.4.1.2.3. Innerhalb jedes sechsstündigen Durchgangs ist der Motor wiederholt unter folgenden Betriebsbedingungen zu betreiben:

- a) fünf Minuten bei Leerlaufdrehzahl;
- b) eine Stunde bei Viertellast mit $3/4$ der Nennleistungsdrehzahl (S);
- c) eine Stunde bei Halblast mit $3/4$ der Nennleistungsdrehzahl (S);
- d) zehn Minuten bei Volllast mit $3/4$ der Nennleistungsdrehzahl (S);
- e) 15 Minuten bei Halblast mit Nennleistungsdrehzahl (S);
- f) 30 Minuten bei Viertellast mit Nennleistungsdrehzahl (S).

Jeder Durchgang umfasst zwei Gruppen der obengenannten Bedingungen in der Reihenfolge a) bis f).

5.4.1.2.4. Während der Prüfung darf die Schalldämpferanlage oder dürfen die Bauteile dieser Anlage nicht durch einen künstlichen Luftstrom zur Simulation der am Fahrzeug üblicherweise auftretenden Luftbewegung gekühlt werden.

Auf Verlangen des Herstellers darf die Schalldämpferanlage oder dürfen die Bauteile der Anlage jedoch gekühlt werden, um zu vermeiden, dass die Eintrittstemperatur der Abgase am Schalldämpfer jenen Wert überschreitet, der bei dem mit Höchstgeschwindigkeit fahrenden Fahrzeug auftritt.

5.4.1.3. Konditionierung durch Druckschwingung

5.4.1.3.1. Die Schalldämpferanlage oder Bauteile dieser Anlage sind an das in Abschnitt 1.3.3. genannte Fahrzeug oder an den in Abschnitt 1.3.4. genannten Motor anzubauen. Im ersten Fall muss sich das Fahrzeug auf einem Rollenprüfstand befinden; im zweiten Fall muss der Motor auf einen Leistungsprüfstand aufgebaut werden.

- 5.4.1.3.2. Der im Schaubild in Abbildung 1 der Anlage zu Anhang IV dargestellte Prüfaufbau muss an die Austrittsöffnung der Schalldämpferanlage angeschlossen werden. Jeder andere Prüfaufbau, mit dem gleichwertige Ergebnisse erzielt werden, ist zulässig.
- 5.4.1.3.3. Der Prüfaufbau muss so eingestellt werden, dass der Abgasstrom über 2500 Zyklen abwechselnd mit Hilfe eines Schnellschaltventils unterbrochen und wiederhergestellt wird.
- 5.4.1.3.4. Das Ventil wird geöffnet, wenn der Abgasdruck, der mindestens 100 mm hinter dem Einlassflansch gemessen wird, einen Wert zwischen 35 und 40 kPa erreicht. Es wird geschlossen, wenn dieser Druck um nicht mehr als 10 % von seinem bei geöffnetem Ventil gemessen stabilisierten Wert abweicht.
- 5.4.1.3.5. Das Zeitrelais ist auf die Zeitdauer des sich nach den Bedingungen in Abschnitt 5.4.1.3.4. ergebenden Abgasstroms einzustellen.
- 5.4.1.3.6. Die Motordrehzahl muss 75 % der Drehzahl (S) betragen, bei der nach Angaben des Herstellers der Motor seine Höchstleistung erreicht.
- 5.4.1.3.7. Die vom Prüfstand angezeigte Leistung muss 50 % der bei 75 % der Motordrehzahl (S) gemessenen Leistung bei Vollgas betragen.
- 5.4.1.3.8. Alle Ablauföffnungen müssen während der Prüfung verschlossen sein.
- 5.4.1.3.9. Die gesamte Prüfung darf nicht länger als 48 Stunden dauern. Erforderlichenfalls ist nach jeder Stunde eine Kühlphase zulässig.
- 5.4.1.3.10. Nach dieser Konditionierung ist der Geräuschpegel nach Abschnitt 5.2. zu messen.
6. Erweiterung der EU-Typgenehmigung
- Der Hersteller der Schalldämpferanlage oder sein Bevollmächtigter ann bei der Behörde, die die EU-Typgenehmigung der Schalldämpferanlage für einen oder mehrere Fahrzeugtypen erteilt hat, die Erweiterung dieser Genehmigung auf andere Fahrzeugtypen beantragen.

Das entsprechende Verfahren ist in Abschnitt 1 angegeben. Die Erweiterung der EU-Typgenehmigung (oder deren Versagung) ist den Mitgliedstaaten nach dem Verfahren gemäß der Richtlinie 2007/46/EG mitzuteilen.

7. Änderung des Typs der Schalldämpferanlage

Bei Änderungen des nach dieser Verordnung genehmigten Typs gelten die Bestimmungen der Artikel 13 bis 16 sowie des Artikels 17 Absatz 4 der Richtlinie 2007/46/EG.
8. Übereinstimmung der Produktion
 - 8.1. Maßnahmen zur Sicherstellung der Übereinstimmung der Produktion sind gemäß den Bestimmungen des Artikels 12 der Richtlinie 2007/46/EG zu treffen.
 - 8.2. Besondere Bestimmungen:
 - 8.2.1. Die Prüfungen, auf die in Anhang X Abschnitt 2.3.5. der Richtlinie 2007/46/EG verwiesen wird, entsprechen denjenigen in Anhang XI dieser Verordnung.
 - 8.2.2. Die Häufigkeit der Überprüfungen im Sinne des Anhangs X Abschnitt 3 der Richtlinie 2007/46/EG beträgt normalerweise einmal alle zwei Jahre.
9. Informationen für die Nutzer und die technische Überprüfung
 - 9.1. Jeder Austauschschalldämpferanlage ist ein Dokument in Papierform des Herstellers der Austauschschalldämpferanlage oder seines Bevollmächtigten beizufügen. In diesem Dokument in Papierform müssen mindestens folgende Angaben enthalten sein:
 - a) die EU-Typgenehmigungsnummer der Austauschschalldämpferanlage (Abschnitt 5 mit der Nummer der Erweiterung der Typgenehmigung kann entfallen);
 - b) das EU-Typgenehmigungszeichen;
 - c) die Fabrikmarke (Handelsmarke des Herstellers);

- d) der Typ und die Handelsbezeichnung und/oder die Teilenummer;
- e) der Firmenname und die Anschrift des Herstellers;
- f) (ggf.) der Name und die Anschrift des Bevollmächtigten des Herstellers;
- g) Angaben zu den Fahrzeugen, für die die Austauschschalldämpferanlage bestimmt ist:
 - i) Marke;
 - ii) Typ;
 - iii) Typgenehmigungsnummer;
 - iv) Baumusterbezeichnung des Motors;
 - v) maximale Motorleistung;
 - vi) Art der Kraftübertragung;
 - vii) Einschränkungen bezüglich der Fahrzeuge, in die die Anlage eingebaut werden kann;
 - viii) Fahrgeräusch in dB(A) und Standgeräusch in dB(A) bei min^{-1} (falls abweichend von den Werten der Fahrzeug-Typgenehmigung);
- h) Einbauanleitung.

9.2. Wenn das Dokument in Papierform nach Abschnitt 9.1. aus mehreren Blättern besteht, muss jedes Blatt mindestens einen Verweis auf die EU-Typgenehmigungsnummer tragen.

9.3. Die Angaben zu Abschnitt 9.1. Buchstaben g und h können auf der Website des Herstellers gemacht werden, sofern die Website-Adresse in dem Dokument in Papierform angegeben ist.

Anlage 1

Beschreibungsbogen Nr. ...

betreffend die EU-Typgenehmigung von Austauschschalldämpferanlagen für Kraftfahrzeuge als selbständige technische Einheit (Verordnung (EU) Nr. ...*)

Die nachstehenden Angaben sind, soweit sie in Frage kommen, zusammen mit einem Verzeichnis der beiliegenden Unterlagen in dreifacher Ausfertigung einzureichen. Liegen Zeichnungen bei, so müssen diese das Format A4 haben oder auf das Format A4 gefaltet sein und hinreichende Einzelheiten in geeignetem Maßstab enthalten. Liegen Fotografien bei, so müssen diese hinreichende Einzelheiten enthalten.

Weisen die Anlagen, Bauteile oder selbständigen technischen Einheiten elektronisch gesteuerte Funktionen auf, so sind Angaben zu ihren Leistungsmerkmalen zu machen.

- 0. Allgemeines
- 0.1. Fabrikmarke (Firmenname des Herstellers):
- 0.2. Typ und allgemeine Handelsbezeichnung(en):
- 0.3. Merkmale zur Typidentifizierung, sofern auf der selbständigen technischen Einheit vorhanden
(^b):.....
- 0.3.1. Anbringungsstelle dieser Merkmale:
- 0.5. Firmenname und Anschrift des Herstellers:.....
- 0.7. Bei Bauteilen und selbständigen technischen Einheiten Anbringungsstelle und -art des EU-Typgenehmigungszeichens:
.....
- 0.8. Anschrift(en) der Fertigungsstätte(n):
- 0.9. (ggf.) Name und Anschrift des Bevollmächtigten des Herstellers:

* ABl: Bitte die Nummer dieser Verordnung einfügen.

1. Beschreibung des Fahrzeugs, für das die Vorrichtung vorgesehen ist (falls die Vorrichtung an mehr als einem Fahrzeugtyp angebracht werden soll, sind die in dieser Nummer vorgeschriebenen Daten für jeden betroffenen Typ vorzulegen)
 - 1.1. Fabrikmarke (Firmenname des Herstellers):
 - 1.2. Typ und allgemeine Handelsbezeichnung(en):
 - 1.3. Merkmale zur Typidentifizierung, sofern am Fahrzeug vorhanden:
 - 1.4. Fahrzeugklasse:
 - 1.5. Nummer der EU-Gesamtfahrzeug-Typengenehmigung
 - 1.6. Antriebsmaschine:.....
 - 1.6.1. Hersteller des Motors:
 - 1.6.2. Baumusterbezeichnung des Herstellers:
 - 1.6.3. Nennleistung (g): ... kW bei ... min⁻¹ oder maximale Nenndauerleistung (Elektromotor): kW
 - 1.6.4. Auflader: Originalteil oder Fabrikmarke und Kennzeichnung⁽¹⁾:.....
 - 1.6.5. Luftfilter: Originalteil oder Fabrikmarke und Kennzeichnung⁽¹⁾:.....
 - 1.6.6. Ansauggeräuschkämpfer: Originalteil oder Fabrikmarke und Kennzeichnung⁽¹⁾:
.....
 - 1.6.7. Auspuffschalldämpfer: Originalteil oder Fabrikmarke und Kennzeichnung⁽¹⁾:.....
 - 1.6.8. Katalysator: Originalteil oder Fabrikmarke und Kennzeichnung⁽¹⁾:.....
 - 1.6.9. Partikelfilter: Originalteil oder Fabrikmarke und Kennzeichnung⁽¹⁾:
 - 1.7. Kraftübertragung

- 1.7.1. Art (mechanisch, hydraulisch, elektrisch usw.):
- 1.8. Nicht zur Antriebsmaschine gehörende Einrichtungen zur Geräuschdämpfung: Originalteil oder Beschreibung ⁽¹⁾:
- 1.9. Geräuschpegelwerte:
 - Fahrgeräusch: dB(A), stabilisierte Geschwindigkeit vor der Beschleunigung
bei ... km/h;
 - Standgeräusch ... dB(A) bei ... min⁻¹
- 1.10. Wert des Abgasgedrucks: Pa
- 1.11. Etwaige Benutzungsbeschränkungen und Anforderungen an die Montage:
- 2. Bemerkungen:
- 3. Beschreibung der Einrichtung
 - 3.1. Beschreibung der Austauschschalldämpferanlage unter Angabe der relativen Anordnung der Teile der Anlage sowie eine Montageanleitung:
 - 3.2. Ausführliche Zeichnungen einschließlich Werkstoffangaben für jedes Teil, so dass die Teile und ihre Anordnung leicht zu erkennen sind. In den Zeichnungen ist die Anbringungsstelle für das vorgeschriebene EU-Typgenehmigungszeichen anzugeben.

Datum:

Unterschrift:

Stellung im Unternehmen:

(b) Enthalten die Merkmale zur Typidentifizierung Zeichen, die für die Typbeschreibung des Fahrzeugs gemäß dem Typgenehmigungsbogen irrelevant sind, so sind diese Schriftzeichen in den betreffenden Unterlagen durch das Symbol "?" zu ersetzen (Beispiel: ABC??123??).

(1) Nichtzutreffendes streichen.

Anlage 2

MUSTER

EU-Typgenehmigungsbogen

(Größtformat: A4 (210 × 297 mm))

Stempel der Genehmigungsbehörde

Benachrichtigung über

- die Erteilung der Typgenehmigung(1)
- die Erweiterung der Typgenehmigung(1)
- die Verweigerung der Typgenehmigung(1)
- den Entzug der Typgenehmigung(1)

für einen Typ einer Schalldämpferanlage als selbständige technische Einheit in Bezug auf die Verordnung (EU) Nr. .../...*, zuletzt geändert durch die Verordnung (EU) Nr. .../...

Typgenehmigungsnummer:

Grund für die Erweiterung:

* ABl.: Bitte die Nummer dieser Verordnung einfügen.

ABSCHNITT 1

- 0.1. Fabrikmarke (Firmenname des Herstellers):
- 0.2. Typ und allgemeine Handelsbezeichnung(en):
- 0.3. Merkmale zur Typidentifizierung, sofern auf der selbständigen technischen Einheit vorhanden ⁽²⁾:
- 0.3.1. Anbringungsstelle dieser Merkmale:.....
- 0.4. Fahrzeugklasse ⁽³⁾:
- 0.5. Firmenname und Anschrift des Herstellers:
- 0.7. Bei Bauteilen und selbständigen technischen Einheiten Anbringungsstelle und -art des EU-Typgenehmigungszeichens:
- 0.8. Anschrift(en) der Fertigungsstätte(n):
- 0.9. (ggf.) Name und Anschrift des Bevollmächtigten des Herstellers:

ABSCHNITT II

1. Zusätzliche Angaben (falls zutreffend): siehe Beiblatt
2. Technischer Dienst, der für die Durchführung der Prüfungen zuständig ist:
3. Datum des Prüfberichts:
4. Nummer des Prüfberichts:
5. Bemerkungen (sofern vorhanden): siehe Beiblatt
6. Ort:
7. Datum:
8. Unterschrift:
9. Eine Liste der bei der Genehmigungsbehörde hinterlegten Unterlagen, die auf Antrag eingesehen werden können, liegt bei.

Anlagen: Beschreibungsmappe

Prüfbericht

- (1) Nichtzutreffendes streichen.
- (2) Enthalten die Merkmale zur Typidentifizierung Zeichen, die für die Typbeschreibung des Fahrzeugs gemäß dem Typgenehmigungsbogen irrelevant sind, so sind diese Schriftzeichen in den betreffenden Unterlagen durch das Symbol "?" zu ersetzen (z.B. ABC??123??).
- (3) Gemäß der Definition in Anhang II Abschnitt A der Richtlinie 2007/46/EG.

Beiblatt

zum EG-Typgenehmigungsbogen Nr. ...

1. Zusätzliche Angaben

1.1. Beschreibung des Fahrzeugs, für das die Vorrichtung vorgesehen ist (falls die Vorrichtung an mehr als einem Fahrzeugtyp angebracht werden soll, sind die in dieser Nummer vorgeschriebenen Daten für jeden betroffenen Typ vorzulegen)

1.1.1. Fabrikmarke (Firmenname des Herstellers):

1.1.2. Typ und allgemeine Handelsbezeichnung(en):

1.1.3. Merkmale zur Typidentifizierung, sofern am Fahrzeug vorhanden:

1.1.4. Fahrzeugklasse:

1.1.5. EU-Typgenehmigungsnummer für das vollständige Fahrzeug:

1.2. Antriebsmaschine:

1.2.1. Hersteller des Motors:

1.2.2. Baumusterbezeichnung des Herstellers:

1.2.3 Nennleistung (g): ... kW bei min⁻¹ oder maximale Nenndauerleistung (Elektromotor) kW

2. Prüfergebnisse

2.1. Fahrgeräusch: dB(A)

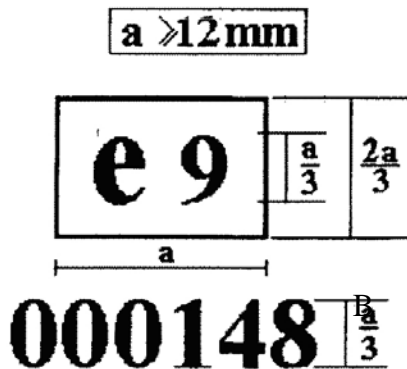
2.2. Standgeräusch: dB(A) bei min⁻¹

2.3. Wert des Abgasgedrucks:Pa

3. Bemerkungen:

Anlage 3

Muster des EU-Typgenehmigungszeichens



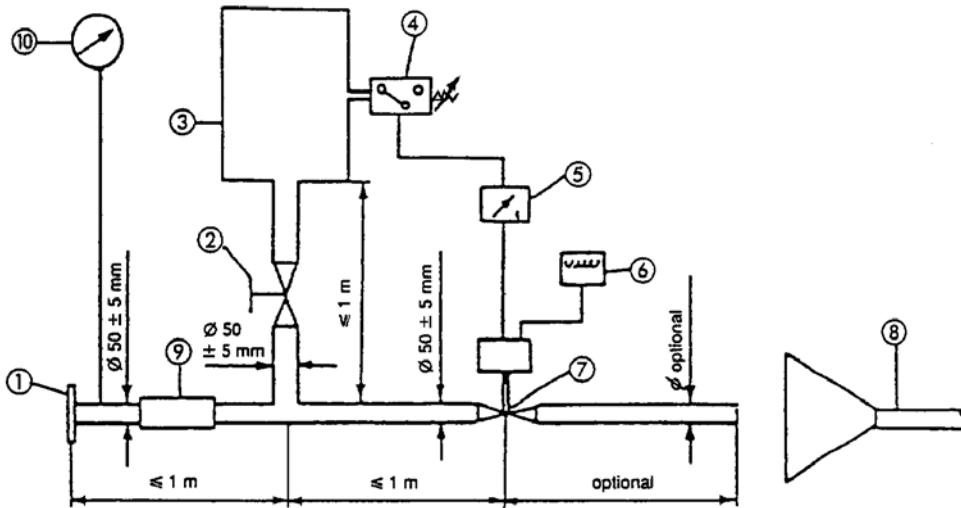
Die Schalldämpferanlage oder das Bauteil dieser Anlage mit dem oben dargestellten EU-Typgenehmigungszeichen wurde in Spanien (e 9) gemäß der Verordnung (EU) Nr. ...* unter der Grundgenehmigungsnummer 0148 genehmigt und erfüllt die Grenzwerte der Phase 2 in Anhang III jener Verordnung.

Die Zahlen dienen lediglich der Veranschaulichung.

* ABl.: Bitte die Nummer dieser Verordnung einfügen.

Anlage 4

Prüfeinrichtung



- 1 Einlassflansch oder -muffe – Verbindung mit der Mündung der zu prüfenden kompletten Schalldämpferanlage
- 2 Handbetätigtes Regelventil
- 3 Ausgleichsbehälter mit einem Fassungsvermögen von 35-40 l
- 4 Druckschalter mit 5-250 kPa zum Öffnen von 7
- 5 Zeitrelais zum Schließen von 7
- 6 Impulszähler
- 7 Schnellschlussventil in der Art eines Ventils einer Auspuffbremsanlage mit einem Strömungsdurchmesser von 60 mm und einem Druckluftzylinder mit einer Reaktionskraft von 120 N bei 400 kPa. Die Ansprechzeit beim Öffnen und Schließen darf 0,5 s nicht übersteigen.
- 8 Abgasabführung
- 9 Flexibler Schlauch
- 10 Manometer für den Abgasgegendruck

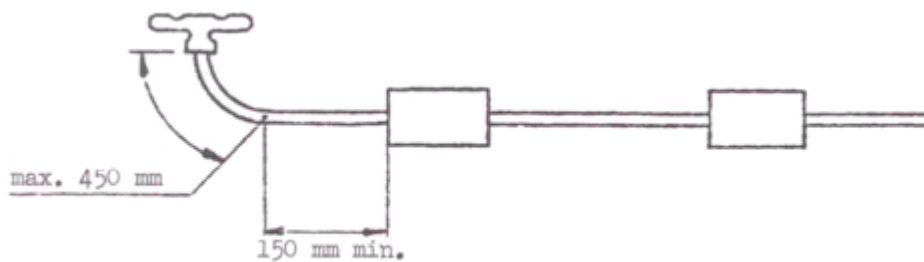
Anlage 5

Messpunkte für den Abgasgegendruck

Beispiele möglicher Messpunkte zur Prüfung des Druckabfalls. Der genaue Messpunkt ist im Prüfbericht anzugeben. Er muss sich in einem Bereich mit gleichmäßigem Abgasstrom befinden.

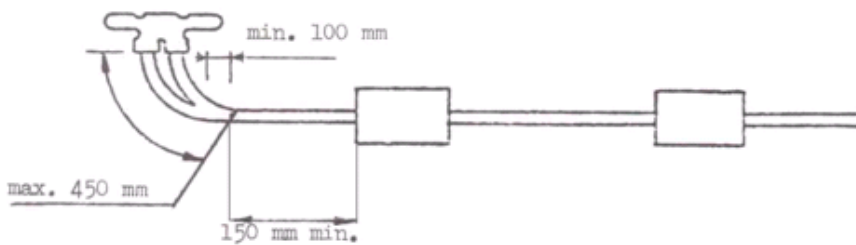
1. Abbildung 1

Einzelrohr



2. Abbildung 2

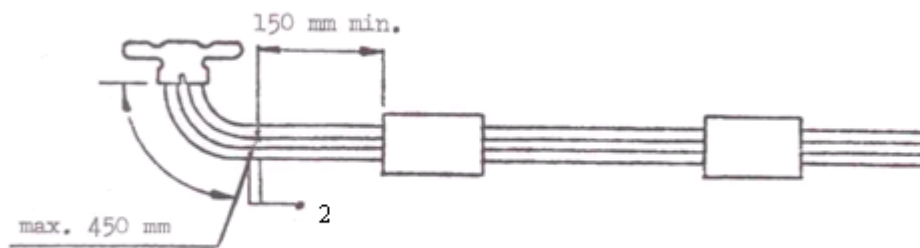
Teilweise Doppelrohr1



¹ Ist diese Anordnung nicht möglich, so ist die in Abbildung 3 dargestellte Lösung zu wählen.

3. Abbildung 3

Doppelrohr



2 Zwei Messpunkte, ein Messwert.

Anhang X

Kontrolle der Übereinstimmung der Produktion für Austauschschalldämpferanlagen als selbständige technische Einheiten

1. Allgemeines

Diese Bestimmungen entsprechen den Bedingungen für die Prüfung zur Kontrolle der Übereinstimmung der Produktion nach Anhang IX Abschnitt 8.

2. Prüfung und Verfahren

Die Prüfverfahren, die Messgeräte und die Auswertung der Ergebnisse sind in Anhang IX Abschnitt 5 beschrieben. An der zu prüfenden Austauschschalldämpferanlage bzw. dem zu prüfenden Bauteil wird die Prüfung gemäß den Abschnitten 5.2., 5.3. und 5.4. des Anhangs IX durchgeführt.

3. Stichprobe und Bewertung der Ergebnisse

3.1. Es muss eine Schalldämpferanlage bzw. ein Bauteil ausgewählt und den in Abschnitt 2 beschriebenen Prüfungen unterzogen werden. Wenn die Prüfung ergibt, dass die Bestimmungen betreffend die Übereinstimmung der Produktion nach Anhang IX Abschnitt 8.1. erfüllt sind, wird davon ausgegangen, dass der Typ der Schalldämpferanlage bzw. des Bauteils die Bestimmungen zur Übereinstimmung der Produktion erfüllt.

3.2. Wird nach einer der Prüfungen festgestellt, dass die Bestimmungen betreffend die Übereinstimmung der Produktion nach Anhang IX Abschnitt 8.1. nicht erfüllt sind, so sind zwei weitere Schalldämpferanlagen bzw. Bauteile des gleichen Typs gemäß Abschnitt 2 zu prüfen.

3.3. Wenn die Prüfung der zweiten und dritten Schalldämpferanlage bzw. des zweiten und dritten Bauteils ergibt, dass die Bestimmungen betreffend die Übereinstimmung der Produktion nach Anhang IX Abschnitt 8.1. erfüllt sind, wird davon ausgegangen, dass der Typ der Schalldämpferanlage bzw. des Bauteils die Bestimmungen zur Übereinstimmung der Produktion erfüllt.

- 3.4. Erfüllt eines der Prüfergebnisse der zweiten oder dritten Schalldämpferanlage bzw. des zweiten oder dritten Bauteils die Bestimmungen betreffend die Übereinstimmung der Produktion nach Anhang IX Abschnitt 8.1. nicht, so entspricht der Typ der Schalldämpferanlage bzw. des Bauteils nicht den Bestimmungen dieser Verordnung, und der Hersteller muss die erforderlichen Maßnahmen zur Wiederherstellung der Übereinstimmung treffen.
-

Anhang XI

Änderungen der Richtlinie 2007/46/EG

Die Richtlinie 2007/46/EG wird wie folgt geändert:

Teil A

1. Anhang IV wird wie folgt geändert:

a) In der Tabelle in Teil I wird folgende Zeile eingefügt:

Nr.	Genehmigungsgegenstand	Rechtsakt	Anzuwenden auf Fahrzeugklasse									
			M ₁	M ₂	M ₃	N ₁	N ₂	N ₃	O ₁	O ₂	O ₃	O ₄
1A	Geräuschpegel	Verordnung (EU) Nr. ...*	X	X	X	X	X	X				

b) In der Tabelle 1 der Anlage 1 von Teil I wird folgende Zeile eingefügt:

Nr.	Genehmigungsgegenstand	Rechtsakt	Spezifische Themen	Anwendung und spezifische Anforderungen
1A	Geräuschpegel	Verordnung (EU) Nr. ...*		A

c) In der Tabelle 2 der Anlage 1 von Teil I wird folgende Zeile eingefügt:

Nr.	Genehmigungsgegenstand	Rechtsakt	Spezifische Themen	Anwendung und spezifische Anforderungen
1A	Geräuschpegel	Verordnung (EU) Nr. ...*		A

* ABl.: Bitte die Nummer dieser Verordnung einfügen.

2. In Anhang VI wird in der Tabelle der Anlage des Musters A folgende Zeile eingefügt:

Nr.	Genehmigungsgegenstand	Rechtsakt	Geändert durch	Gültig für die Varianten
1A	Geräuschpegel	Verordnung (EU) Nr. ...*		

3. Anhang XI wird wie folgt geändert:

a) In der Tabelle der Anlage 1 wird folgende Zeile eingefügt:

Nr.	Genehmigungsgegenstand	Nummer des Rechtsakts	$M_1 \leq 2\,500$ ⁽¹⁾ kg (*)	$M_1 > 2\,500$ ⁽¹⁾ kg (*)	M ₂	M ₃
1A	Geräuschpegel	Verordnung (EU) Nr. ...*	H	G+H	G+H	G+H

b) In der Tabelle der Anlage 2 wird folgende Zeile eingefügt:

Nr.	Genehmigungsgegenstand	Nummer des Rechtsakts												
			M ₁	M ₂	M ₃	N ₁	N ₂	N ₃	O ₁	O ₂	O ₃	O ₄		
1A	Geräuschpegel	Verordnung (EU) Nr. ...*	X	X	X	X	X	X						

c) In der Tabelle der Anlage 3 wird folgende Zeile eingefügt:

Nr.	Genehmigungsgegenstand	Nummer des Rechtsakts	M ₁
1A	Geräuschpegel	Verordnung (EU) Nr. ...*	X

d) In der Tabelle der Anlage 4 wird folgende Zeile eingefügt:

Nr.	Genehmigungsgegenstand	Nummer des Rechtsakts												
			M ₁	M ₂	M ₃	N ₁	N ₂	N ₃	O ₁	O ₂	O ₃	O ₄		
1A	Geräuschpegel	Verordnung (EU) Nr. ...*		H	H	H	H	H						

* ABl.: Bitte die Nummer dieser Verordnung einfügen.

e) In der Tabelle der Anlage 5 wird folgende Zeile eingefügt:

Nr.	Genehmigungsgegenstand	Nummer des Rechtsakts	Mobilkrane der Klasse N3
1A	Geräuschpegel	Verordnung (EU) Nr. ...*	T

Teil B

1. Anhang IV wird wie folgt geändert:
 - a) In der Tabelle des Teils I wird Nummer 1 gestrichen.
 - b) In der Tabelle 1 der Anlage 1 des Teils I wird Nummer 1 gestrichen.
 - c) In der Tabelle 2 der Anlage 1 des Teils I wird Nummer 1 gestrichen.
 - d) In der Tabelle des Teils II wird Nummer 1 gestrichen.
2. In Anhang VI wird in der Tabelle der Anlage des Musters A Nummer 1 gestrichen.
3. Anhang XI wird wie folgt geändert:
 - a) In der Tabelle der Anlage 1 wird Nummer 1 gestrichen.
 - b) In der Tabelle der Anlage 2 wird Nummer 1 gestrichen.
 - c) In der Tabelle der Anlage 3 wird Nummer 1 gestrichen.
 - d) In der Tabelle der Anlage 4 wird Nummer 1 gestrichen.
 - e) In der Tabelle der Anlage 5 wird Nummer 1 gestrichen.

* ABl.: Bitte die Nummer dieser Verordnung einfügen.

Anhang XII

Übereinstimmungstabelle

Richtlinie 70/157/EWG	Diese Verordnung
Artikel 1	
Artikel 2	Artikel 4 Absätze 1 und 2
Artikel 2a	Artikel 4 Absätze 3 und 4
Artikel 3	
Artikel 4	
Artikel 5	
Anhang I Abschnitt 1	Anhang I Abschnitt 1
Anhang I Abschnitt 3	Anhang I Abschnitt 2
Anhang I Abschnitt 4	Anhang I Abschnitt 3
Anhang I Abschnitt 5	Anhang I Abschnitt 4
Anhang I Abschnitt 6	Anhang I Abschnitt 5
Anhang I Anlage 1	Anhang I Anlage 1
Anhang I Anlage 2	Anhang I Anlage 2
Anhang I Abschnitt 2	Anhang III
Anhang II Abschnitte 1, 2, 3 und 4	Anhang IX Abschnitte 1, 2, 3 und 4
Anhang II Abschnitte 5 und 6	Anhang IX Abschnitte 7 und 8
Anhang II Anlage 1	Anhang IX Anlage 1
Anhang II Anlage 2	Anhang IX Anlage 2
Anhang II Anlage 3	Anhang IX Anlage 3
Anhang III	-