



EUROPÄISCHE  
KOMMISSION

Brüssel, den 17.3.2016  
COM(2016) 157 final

ANNEXES 1 to 5

**Paket zur Kreislaufwirtschaft**

**ANHÄNGE**

**des**

**Vorschlags für eine Verordnung des Europäischen Parlaments und des Rates  
mit Vorschriften für die Bereitstellung von Düngeprodukten mit CE-Kennzeichnung auf  
dem Markt und zur Änderung der Verordnungen (EG) Nr. 1069/2009 und (EG)  
Nr. 1107/2009**

{SWD(2016) 64 final}

{SWD(2016) 65 final}

## **ANHÄNGE**

**des**

**Vorschlags für eine Verordnung des Europäischen Parlaments und des Rates**

**mit Vorschriften für die Bereitstellung von Düngeprodukten mit CE-Kennzeichnung auf dem Markt und zur Änderung der Verordnungen (EG) Nr. 1069/2009 und (EG) Nr. 1107/2009**

**ANHANG I**  
**Produktfunktionskategorien („PFC“: *Product Function Categories*) von**  
**Düngeprodukten mit CE-Kennzeichnung**

**TEIL I**

**BEZEICHNUNG DER PRODUKTFUNKTIONSKATEGORIEN**

1. Düngemittel
  - A. Organisches Düngemittel
    - I. Festes organisches Düngemittel
    - II. Flüssiges organisches Düngemittel
  - B. Organisch-mineralisches Düngemittel
    - I. Festes organisch-mineralisches Düngemittel
    - II. Flüssiges organisch-mineralisches Düngemittel
  - C. Anorganisches Düngemittel
    - I. Anorganisches Primärnährstoff-Düngemittel
      - a) Festes anorganisches Primärnährstoff-Düngemittel
        - i) Festes anorganisches Einnährstoff-Primärnährstoff-Düngemittel
          - A) Festes anorganisches Einnährstoff-Primärnährstoff-Ammoniumnitrat-Düngemittel mit hohem Stickstoffgehalt
        - ii) Festes anorganisches Mehrnährstoff-Primärnährstoff-Düngemittel
          - A) Festes anorganisches Mehrnährstoff-Primärnährstoff-Ammoniumnitrat-Düngemittel mit hohem Stickstoffgehalt
      - b) Flüssiges anorganisches Primärnährstoff-Düngemittel
        - i) Flüssiges anorganisches Einnährstoff-Primärnährstoff-Düngemittel
        - ii) Flüssiges anorganisches Mehrnährstoff-Primärnährstoff-Düngemittel
    - II. Anorganisches Spurennährstoff-Düngemittel
      - a) Anorganisches Einnährstoff-Düngemittel
      - b) Anorganisches Mehrnährstoff-Spurennährstoff-Düngemittel
2. Calcium-/Magnesium-Bodenverbesserungsmittel
3. Bodenverbesserungsmittel
  - A. Organisches Bodenverbesserungsmittel
  - B. Anorganisches Bodenverbesserungsmittel
4. Kultursubstrat
5. Agronomischer Zusatzstoff
  - A. Hemmstoff
    - I. Nitrifikationshemmstoff
    - II. Ureasehemmstoff
  - B. Chelatbildner
  - C. Komplexbildner
6. Pflanzen-Biostimulans
  - A. Mikrobielles Pflanzen-Biostimulans
  - B. Nicht-mikrobielles Pflanzen-Biostimulans
    - I. Organisches nicht-mikrobielles Pflanzen-Biostimulans

- II. Anorganisches nicht-mikrobielles Pflanzen-Biostimulans
7. Düngeproduktmischung

## TEIL II

### ANFORDERUNGEN FÜR PRODUKTFUNKTIONSKATEGORIEN

1. Dieser Teil enthält die Anforderungen im Hinblick auf die Produktfunktionskategorien („PFC“), denen Düngeprodukte mit CE-Kennzeichnung zugeordnet sind.
2. Die in diesem Anhang für eine bestimmte PFC festgelegten Anforderungen gelten für Düngeprodukte mit CE-Kennzeichnung in allen Unterkategorien dieser PFC.
3. Wenn sich die Einhaltung einer bestimmten Anforderung (z. B. das Fehlen einer bestimmten Kontaminante) sicher und unbestreitbar aus der Art oder dem Herstellungsverfahren eines Düngeprodukts mit CE-Kennzeichnung ergibt, kann auf Verantwortung des Herstellers bei der Konformitätsbewertung von dieser Einhaltung ohne Überprüfung (z. B. durch Tests) ausgegangen werden.
4. Enthält das Düngeprodukt mit CE-Kennzeichnung einen Stoff, für den Rückstandshöchstgehalte für Lebens- und für Futtermittel im Einklang mit
  - (a) der Verordnung (EWG) Nr. 315/93 des Rates<sup>1</sup>
  - (b) der Verordnung (EG) Nr. 396/2005 des Europäischen Parlaments und des Rates<sup>2</sup>
  - (c) der Verordnung (EG) Nr. 470/2009 des Europäischen Parlaments und des Rates<sup>3</sup> oder
  - (d) der Richtlinie 2002/32/EG des Europäischen Parlaments und des Rates<sup>4</sup>festgelegt sind, so darf die in der Gebrauchsanweisung vorgesehene Verwendung des Düngeprodukts mit CE-Kennzeichnung nicht dazu führen, dass diese Obergrenzen in Lebens- oder Futtermitteln überschritten werden.

#### **PFC 1: DÜNGEMITTEL**

Ein Düngemittel ist ein Düngeprodukt mit CE-Kennzeichnung, das der Nährstoffversorgung von Pflanzen dient.

#### **PFC 1(A): Organisches Düngemittel**

1. Ein organisches Düngemittel muss folgende Inhaltsstoffe enthalten:
  - Kohlenstoff (C) und

---

<sup>1</sup> Verordnung (EWG) Nr. 315/93 des Rates vom 8. Februar 1993 zur Festlegung von gemeinschaftlichen Verfahren zur Kontrolle von Kontaminanten in Lebensmitteln (ABl. L 37 vom 13.2.1993, S. 1).

<sup>2</sup> Verordnung (EG) Nr. 396/2005 des Europäischen Parlaments und des Rates vom 23. Februar 2005 über Höchstgehalte an Pestizidrückständen in oder auf Lebens- und Futtermitteln pflanzlichen und tierischen Ursprungs und zur Änderung der Richtlinie 91/414/EWG des Rates (ABl. L 70 vom 16.3.2005, S. 1).

<sup>3</sup> Verordnung (EG) Nr. 470/2009 des Europäischen Parlaments und des Rates vom 6. Mai 2009 über die Schaffung eines Gemeinschaftsverfahrens für die Festsetzung von Höchstmengen für Rückstände pharmakologisch wirksamer Stoffe in Lebensmitteln tierischen Ursprungs, zur Aufhebung der Verordnung (EWG) Nr. 2377/90 des Rates und zur Änderung der Richtlinie 2001/82/EG des Europäischen Parlaments und des Rates und der Verordnung (EG) Nr. 726/2004 des Europäischen Parlaments und des Rates (ABl. L 152 vom 16.6.2009, S. 11).

<sup>4</sup> Richtlinie 2002/32/EG des Europäischen Parlaments und des Rates vom 7. Mai 2002 über unerwünschte Stoffe in der Tierernährung (ABl. L 140 vom 30.5.2002, S. 10).

- Nährstoffe

ausschließlich biologischen Ursprungs, außer Material, das fossiliert oder in geologische Formationen eingebettet ist.

2. Im Düngeprodukt mit CE-Kennzeichnung enthaltene Kontaminanten dürfen folgende Mengen nicht überschreiten:

- Cadmium (Cd) 1,5 mg/kg Trockenmasse
- sechswertiges Chrom (Cr VI) 2 mg/kg Trockenmasse
- Quecksilber (Hg) 1 mg/kg Trockenmasse
- Nickel (Ni) 50 mg/kg Trockenmasse
- Blei (Pb) 120 mg/kg Trockenmasse
- Biuret ( $C_2H_5N_3O_2$ ) 12 g/kg Trockenmasse

3. *Salmonella spp.* darf in einer Probe von 25 g des Düngeprodukts mit CE-Kennzeichnung nicht vorhanden sein.

4. Bakterien der beiden folgenden Typen dürfen im Düngeprodukt mit CE-Kennzeichnung eine Konzentration von 1000 KBE/g Frischmasse nicht überschreiten:

- (a) *Escherichia coli* oder
- (b) Enterococcaceae.

Der Nachweis ist durch Messung des Vorhandenseins mindestens eines dieser beiden Bakterientypen zu erbringen.

***PFC 1(A)(I): Festes organisches Düngemittel***

1. Ein festes organisches Düngemittel muss Trockenmasse mit einem Massenanteil von mindestens 40 % enthalten.
2. Das Düngeprodukt mit CE-Kennzeichnung muss mindestens einen der folgenden deklarierten Nährstoffe in den angegebenen Mindestmengen enthalten:
  - einen Massenanteil an Gesamtstickstoff (N) von 2,5 %
  - einen Massenanteil an Gesamtphosphorpentoxid ( $P_2O_5$ ) von 2 % oder
  - einen Massenanteil an Gesamtkaliumoxid ( $K_2O$ ) von 2 %.
3. Organischer Kohlenstoff (C) muss im Düngeprodukt mit CE-Kennzeichnung mit einem Massenanteil von mindestens 15 % enthalten sein.

***PFC 1(A)(II): Flüssiges organisches Düngemittel***

1. Ein flüssiges organisches Düngemittel muss weniger als 40 % Trockenmasse enthalten.
2. Das Düngeprodukt mit CE-Kennzeichnung muss mindestens einen der folgenden deklarierten Nährstoffe in den angegebenen Mindestmengen enthalten:
  - einen Massenanteil an Gesamtstickstoff (N) von 2 %
  - einen Massenanteil an Gesamthphosphorpentoxid ( $P_2O_5$ ) von 1 % oder
  - einen Massenanteil an Gesamtkaliumoxid ( $K_2O$ ) von 2 %.

3. Organischer Kohlenstoff (C) muss im Düngeprodukt mit CE-Kennzeichnung mit einem Massenanteil von mindestens 5 % enthalten sein.

### **PFC 1(B): Organisch-mineralisches Düngemittel**

1. Ein organisch-mineralisches Düngemittel muss eine Co-Formulierung sein, die folgende Bestandteile enthält:
- ein oder mehrere anorganische Düngemittel gemäß PFC 1(C) und
  - ein Material, das
    - organischen Kohlenstoff (C) und
    - Nährstoffeausschließlich biologischen Ursprungs enthält, außer Material, das fossiliert oder in geologische Formationen eingebettet ist.
2. Handelt es sich bei einem oder mehreren anorganischen Düngemitteln in der Co-Formulierung um ein festes anorganisches Einnährstoff- oder Mehrnährstoff-Primärnährstoff- Ammoniumnitrat-Düngemittel mit hohem Stickstoffgehalt gemäß PFC 1(C)(I)(a)(i-ii)(A), dann muss das Düngeprodukt mit CE-Kennzeichnung einen von Ammoniumnitrat ( $\text{NH}_4\text{NO}_3$ ) abgeleiteten Massenanteil an Stickstoff (N) von weniger als 15,75% enthalten.
3. Im Düngeprodukt mit CE-Kennzeichnung enthaltene Kontaminanten dürfen folgende Mengen nicht überschreiten:
- (a) Cadmium (Cd)
- (1) weist das Düngeprodukt mit CE-Kennzeichnung einen Massenanteil an Gesamtphosphor (P) von weniger als 5 % Phosphorpentoxid ( $\text{P}_2\text{O}_5$ )-Äquivalent auf: 3 mg/kg Trockenmasse, oder
- (2) weist das Düngeprodukt mit CE-Kennzeichnung einen Massenanteil an Gesamtphosphor (P) von mindestens 5 % Phosphorpentoxid ( $\text{P}_2\text{O}_5$ )-Äquivalent auf („Phosphatdünger“):
- ab dem [Publications office, please insert the date of application of this Regulation]: 60 mg/kg Phosphorpentoxid ( $\text{P}_2\text{O}_5$ )
  - ab dem [Publications office, please insert the date occurring three years after the date of application of this Regulation]: 40 mg/kg Phosphorpentoxid ( $\text{P}_2\text{O}_5$ ) und
  - ab dem [Publications office, please insert the date occurring twelve years after the date of application of this Regulation]: 20 mg/kg Phosphorpentoxid ( $\text{P}_2\text{O}_5$ )
- (b) sechswertiges Chrom (Cr VI) 2 mg/kg Trockenmasse
- (c) Quecksilber (Hg) 1 mg/kg Trockenmasse
- (d) Nickel (Ni) 50 mg/kg Trockenmasse
- (e) Blei (Pb) 120 mg/kg Trockenmasse
4. *Salmonella spp.* darf in einer Probe von 25 g des Düngeprodukts mit CE-Kennzeichnung nicht vorhanden sein.

5. Bakterien der beiden folgenden Typen dürfen im Düngeprodukt mit CE-Kennzeichnung eine Konzentration von 1000 KBE/g Frischmasse nicht überschreiten:

- (a) *Escherichia coli* oder
- (b) Enterococcaceae.

Der Nachweis ist durch Messung des Vorhandenseins mindestens eines dieser beiden Bakterientypen zu erbringen.

***PFC 1(B)(I): Festes organisch-mineralisches Düngemittel***

1. Ein festes organisch-mineralisches Düngemittel muss Trockenmasse mit einem Massenanteil von mindestens 60 % enthalten.
2. Das Düngeprodukt mit CE-Kennzeichnung muss mindestens einen der folgenden deklarierten Nährstoffe in den angegebenen Mindestmengen enthalten:
  - einen Massenanteil an Gesamtstickstoff (N) von 2,5 %, wovon ein Massenanteil von 1 % des Düngeprodukts mit CE-Kennzeichnung organischer Stickstoff (N) sein muss, oder
  - einen Massenanteil an Gesamtphosphorpentoxid ( $P_2O_5$ ) von 2 % oder
  - einen Massenanteil an Gesamtkaliumoxid ( $K_2O$ ) von 2 %.
3. Organischer Kohlenstoff (C) muss im Düngeprodukt mit CE-Kennzeichnung mit einem Massenanteil von mindestens 7,5 % enthalten sein.
4. Im Düngeprodukt mit CE-Kennzeichnung muss jede Einheit die Menge an organischer Substanz und Nährstoffen enthalten, die dem deklarierten Gehalt entspricht.

***PFC 1(B)(II): Flüssiges organisch-mineralisches Düngemittel***

1. Ein flüssiges organisch-mineralisches Düngemittel muss Trockenmasse mit einem Massenanteil von weniger als 60 % enthalten.
2. Das Düngeprodukt mit CE-Kennzeichnung muss mindestens einen der folgenden deklarierten Nährstoffe in den angegebenen Mindestmengen enthalten:
  - einen Massenanteil an Gesamtstickstoff (N) von 2 %, wovon ein Massenanteil von 0,5 % des Düngeprodukts mit CE-Kennzeichnung organischer Stickstoff (N) sein muss, oder
  - einen Massenanteil an Gesamtphosphorpentoxid ( $P_2O_5$ ) von 2 % oder
  - einen Massenanteil an Gesamtkaliumoxid ( $K_2O$ ) von 2 %.
3. Organischer Kohlenstoff (C) muss im Düngeprodukt mit CE-Kennzeichnung mit einem Massenanteil von mindestens 3 % enthalten sein.

***PFC 1(C): Anorganisches Düngemittel***

Ein anorganisches Düngemittel ist ein Düngemittel, das nicht unter organische oder organisch-mineralische Düngemittel fällt.

***PFC 1(C)(I): Anorganisches Primärnährstoff-Düngemittel***

1. Ein anorganisches Primärnährstoff-Düngemittel muss dazu bestimmt sein, Pflanzen mit einem oder mehreren der folgenden Primärnährstoffe zu versorgen: Stickstoff



(N), Phosphor (P), Kalium (K), Magnesium (Mg), Calcium (Ca), Schwefel (S) oder Natrium (Na).

2. Im Düngeprodukt mit CE-Kennzeichnung enthaltene Kontaminanten dürfen folgende Mengen nicht überschreiten:

(a) Cadmium (Cd)

(1) weist das Düngeprodukt mit CE-Kennzeichnung einen Massenanteil an Gesamtphosphor (P) von weniger als 5 % Phosphorpentoxid (P<sub>2</sub>O<sub>5</sub>)-Äquivalent auf: 3 mg/kg Trockenmasse, oder

(2) weist das Düngeprodukt mit CE-Kennzeichnung einen Massenanteil an Gesamtphosphor (P) von mindestens 5 % Phosphorpentoxid (P<sub>2</sub>O<sub>5</sub>)-Äquivalent auf („Phosphatdünger“):

- ab dem [Publications office, please insert the date of application of this Regulation]: 60 mg/kg Phosphorpentoxid (P<sub>2</sub>O<sub>5</sub>)
- ab dem [Publications office, please insert the date occurring three years after the date of application of this Regulation]: 40 mg/kg Phosphorpentoxid (P<sub>2</sub>O<sub>5</sub>) und
- ab dem [Publications office, please insert the date occurring twelve years after the date of application of this Regulation]: 20 mg/kg Phosphorpentoxid (P<sub>2</sub>O<sub>5</sub>)

(b) sechswertiges Chrom (Cr VI) 2 mg/kg Trockenmasse

(c) Quecksilber (Hg) 2 mg/kg Trockenmasse

(d) Nickel (Ni) 120 mg/kg Trockenmasse

(e) Blei (Pb) 150 mg/kg Trockenmasse

(f) Arsen (As) 60 mg/kg Trockenmasse

(g) Biuret (C<sub>2</sub>H<sub>5</sub>N<sub>3</sub>O<sub>2</sub>) 12 g/kg Trockenmasse und

(h) Perchlorat (ClO<sub>4</sub><sup>-</sup>) 50 mg/kg Trockenmasse.

#### PFC 1(C)(I)(a): Festes anorganisches Primärnährstoff-Düngemittel

Ein festes anorganisches Düngemittel ist ein anorganisches Primärnährstoff-Düngemittel, das weder als Suspension noch als Lösung im Sinne der PFC 1(C)(I)(b) dieses Anhangs vorliegt.

#### PFC 1(C)(I)(a)(i): Festes anorganisches Einnährstoff-Primärnährstoff-Düngemittel

1. Ein festes anorganisches Einnährstoff-Primärnährstoff-Düngemittel muss einen deklarierten Gehalt von nicht mehr als einem Nährstoff aufweisen.

2. Das Düngeprodukt mit CE-Kennzeichnung muss einen der folgenden deklarierten Nährstoffe in der angegebenen Mindestmenge enthalten:

- einen Massenanteil an Gesamtstickstoff (N) von 10 %
- einen Massenanteil an Gesamtphosphorpentoxid (P<sub>2</sub>O<sub>5</sub>) von 12 %
- einen Massenanteil an Gesamtkaliumoxid (K<sub>2</sub>O) von 6 %
- einen Massenanteil an Gesamtmagnesiumoxid (MgO) von 5 %
- einen Massenanteil an Gesamtcalciumoxid (CaO) von 12 %

- einen Massenanteil an Gesamtschwefeltrioxid ( $\text{SO}_3$ ) von 10 % oder
- einen Massenanteil an Gesamtnatriumoxid ( $\text{Na}_2\text{O}$ ) von 1 %.

PFC 1(C)(I)(a)(ii): Festes anorganisches Mehrnährstoff-Primärnährstoff-Düngemittel

1. Ein festes anorganisches Mehrnährstoff-Primärnährstoff-Düngemittel muss einen deklarierten Gehalt von mehr als einem Nährstoff aufweisen.
2. Das Düngeprodukt mit CE-Kennzeichnung muss mehr als einen der folgenden deklarierten Nährstoffe in den angegebenen Mindestmengen enthalten:
  - einen Massenanteil an Gesamtstickstoff (N) von 3 %
  - einen Massenanteil an Gesamtphosphorpentoxid ( $\text{P}_2\text{O}_5$ ) von 3 %
  - einen Massenanteil an Gesamtkaliumoxid ( $\text{K}_2\text{O}$ ) von 3 %
  - einen Massenanteil an Gesamtmagnesiumoxid ( $\text{MgO}$ ) von 1,5 %
  - einen Massenanteil an Gesamtcalciumoxid ( $\text{CaO}$ ) von 1,5 %
  - einen Massenanteil an Gesamtschwefeltrioxid ( $\text{SO}_3$ ) von 1,5 % oder
  - einen Massenanteil an Gesamtnatriumoxid ( $\text{Na}_2\text{O}$ ) von 1 %.

PFC 1(C)(I)(a)(i-ii)(A): Festes anorganisches Ein- oder Mehrnährstoff-Primärnährstoff-Ammoniumnitrat-Düngemittel mit hohem Stickstoffgehalt

1. Ein festes anorganisches Ein- oder Mehrnährstoff-Primärnährstoff-Ammoniumnitrat-Düngemittel mit hohem Stickstoffgehalt muss eine Ammoniumnitrat- $(\text{NH}_4\text{NO}_3)$ -Basis aufweisen und einen von Ammoniumnitrat ( $\text{NH}_4\text{NO}_3$ ) abgeleiteten Massenanteil an Stickstoff (N) von mindestens 28 % enthalten.
2. Alle Stoffe außer Ammoniumnitrat ( $\text{NH}_4\text{NO}_3$ ) müssen gegenüber Ammoniumnitrat ( $\text{NH}_4\text{NO}_3$ ) inert sein.
3. Das Düngeprodukt mit CE-Kennzeichnung darf dem Endnutzer nur verpackt zur Verfügung gestellt werden. Die Verpackung muss in der Weise oder mit einer solchen Vorrichtung geschlossen sein, dass beim Öffnen der Verschluss, das Verschlussiegel oder die Verpackung selbst in nicht wieder herstellbarer Weise beschädigt wird. Die Verwendung von Ventilsäcken ist gestattet.
4. Nach Durchführung von zwei Wärmezyklen gemäß Abschnitt 4.1 in Modul A1 von Anhang IV darf der Massenanteil des Ölretentionsvermögens im Düngeprodukt mit CE-Kennzeichnung 4 % nicht überschreiten.
5. Die Detonationsfestigkeit des Düngeprodukts mit CE-Kennzeichnung muss so beschaffen sein, dass
  - nach fünf Wärmezyklen gemäß Abschnitt 4.2 in Modul A1 von Anhang IV
  - und der Durchführung von zwei Detonationstests gemäß Abschnitt 4.3 in Modul A1 von Anhang IV ein oder mehrere der als Stützen dienenden Bleizylinder bei jedem Testdurchgang weniger als 5 % gestaucht werden.
6. Der Massenanteil brennbarer Stoffe darf, als Kohlenstoff (C) gemessen,
  - bei Düngeprodukten mit CE-Kennzeichnung mit einem Massenanteil an Stickstoff (N) von mindestens 31,5 % nicht mehr als 0,2 % und

- bei Düngeprodukten mit CE-Kennzeichnung mit einem Massenanteil an Stickstoff (N) von mindestens 28 %, aber weniger als 31,5 %, nicht mehr als 0,4 % betragen.
7. Eine Lösung mit dem löslichen Anteil von 10 g des Düngeprodukts mit CE-Kennzeichnung in 100 ml Wasser muss einen pH-Wert von mindestens 4,5 aufweisen.
  8. Ein Massenanteil von höchstens 5 % des Düngeprodukts mit CE-Kennzeichnung darf ein Sieb mit 1 mm Maschenweite passieren, und ein Massenanteil von höchstens 3 % des Düngeprodukts mit CE-Kennzeichnung darf ein Sieb mit 0,5 mm Maschenweite passieren.
  9. Der Gehalt an Kupfer (Cu) darf 10 mg/kg und an Chlor (Cl) 200 mg/kg nicht übersteigen.

PFC 1(C)(I)(b): Flüssiges anorganisches Primärnährstoff-Düngemittel

Ein flüssiges anorganisches Primärnährstoff-Düngemittel ist ein anorganisches Primärnährstoff-Düngemittel in Suspension oder in Lösung; dabei bedeutet

- „Suspension“ eine Zweiphasendispersion, in der die festen Teilchen in feinsten Verteilung in der flüssigen Phase vorliegen, und
- „Lösung“ eine Flüssigkeit, die frei von festen Teilchen ist.

PFC 1(C)(I)(b)(i): Flüssiges anorganisches Einnährstoff-Primärnährstoff-Düngemittel

1. Ein flüssiges anorganisches Einnährstoff-Primärnährstoff-Düngemittel muss einen deklarierten Gehalt von nicht mehr als einem Nährstoff aufweisen.
2. Das Düngeprodukt mit CE-Kennzeichnung muss einen der folgenden deklarierten Nährstoffe in der angegebenen Mindestmenge enthalten:
  - einen Massenanteil an Gesamtstickstoff (N) von 5 %
  - einen Massenanteil an Gesamtposphorpentoxid ( $P_2O_5$ ) von 5 %
  - einen Massenanteil an Gesamtkaliumoxid ( $K_2O$ ) von 3 %
  - einen Massenanteil an Gesamtmagnesiumoxid (MgO) von 2 %
  - einen Massenanteil an Gesamtcalciumoxid (CaO) von 6 %
  - einen Massenanteil an Gesamtschwefeltrioxid ( $SO_3$ ) von 5 % oder
  - einen Massenanteil an Gesamtnatriumoxid ( $Na_2O$ ) von 1 %.

PFC 1(C)(I)(b)(ii): Flüssiges anorganisches Mehrnährstoff-Primärnährstoff-Düngemittel

1. Ein flüssiges anorganisches Mehrnährstoff-Primärnährstoff-Düngemittel muss einen deklarierten Gehalt von mehr als einem Nährstoff aufweisen.
2. Das Düngeprodukt mit CE-Kennzeichnung muss mehr als einen der folgenden deklarierten Nährstoffe in den angegebenen Mindestmengen enthalten:
  - einen Massenanteil an Gesamtstickstoff (N) von 1,5 %
  - einen Massenanteil an Gesamtposphorpentoxid ( $P_2O_5$ ) von 1,5 %
  - einen Massenanteil an Gesamtkaliumoxid ( $K_2O$ ) von 1,5 %
  - einen Massenanteil an Gesamtmagnesiumoxid (MgO) von 0,75 %

- einen Massenanteil an Gesamtcalciumoxid (CaO) von 0,75 %
- einen Massenanteil an Gesamtschwefeltrioxid (SO<sub>3</sub>) von 0,75 % oder
- einen Massenanteil an Gesamtnatriumoxid (Na<sub>2</sub>O) von 0,5 %.

PFC 1(C)(II): Anorganisches Spurennährstoff-Düngemittel

1. Ein anorganisches Spurennährstoff-Düngemittel ist ein anorganisches Düngemittel mit Ausnahme der Düngemittel, die Primärnährstoffe enthalten, das dazu bestimmt ist, Pflanzen mit einem oder mehreren der folgenden Nährstoffe zu versorgen: Bor (B), Kobalt (Co), Kupfer (Cu), Eisen (Fe), Mangan Mn), Molybdän (Mo) oder Zink (Zn).
2. Spurennährstoff-Düngemittel dürfen dem Endnutzer nur verpackt zur Verfügung gestellt werden.
3. Im Düngeprodukt mit CE-Kennzeichnung enthaltene Kontaminanten dürfen folgende Mengen nicht überschreiten:

Kontaminante	Höchstkonzentration in mg/kg in Bezug auf den Gesamtgehalt an Spurennährstoff (mg/kg des Gesamtgehalts an Bor (B), Kobalt (Co), Kupfer (Cu), Eisen (Fe), Mangan Mn), Molybdän (Mo) und Zink (Zn))
Arsen (As)	1000
Kadmium (Cd)	200
Blei (Pb)	600
Quecksilber (Hg)	100
Nickel (Ni)	2000

PFC 1(C)(II)(a): Anorganisches Einnährstoff-Spurennährstoff-Düngemittel

1. Ein anorganisches Einnährstoff-Spurennährstoff-Düngemittel muss einen deklarierten Gehalt von nicht mehr als einem Nährstoff aufweisen.
2. Das Düngeprodukt mit CE-Kennzeichnung muss die in der nachstehenden Tabelle enthaltenen Anforderungen in Bezug auf eine der Typologien, Beschreibungen und den entsprechenden Mindestnährstoffgehalt erfüllen:

Typologie	Beschreibung	Mindestnährstoffgehalt
Spurennährstoff-Düngesalz	Ein auf chemischem Wege gewonnenes festes Spurennährstoff-Düngemittel, das ein mineralisches Ionensalz, Oxid oder Hydroxid als wesentlichen Bestandteil enthält.	Ein Massenanteil von 10 % des Düngeprodukts mit CE-Kennzeichnung muss aus einem wasserlöslichen Spurennährstoff bestehen.
Düngemittel auf Spurennährstoffbasis	Ein Düngemittel auf Spurennährstoffbasis, das eine Kombination aus einem	Ein Massenanteil von 5 % des Düngeprodukts mit CE-Kennzeichnung muss aus

	Spurennährstoff-Düngesalz mit einem oder mehreren anderen Spurennährstoff-Düngesalzen und/oder mit einem Spurennährstoff-Einzelchelat enthält.	einem Spurennährstoff bestehen.
Spurennährstoff-Düngerlösung	Eine wässrige Lösung unterschiedlicher Formen eines Spurennährstoff-Düngemittels	Ein Massenanteil von 2 % des Düngeprodukts mit CE-Kennzeichnung muss aus einem wasserlöslichen Spurennährstoff bestehen.
Spurennährstoff-Dünger Suspension	Ein Erzeugnis, das durch Suspension unterschiedlicher Formen eines Spurennährstoff-Düngemittels gewonnen wird.	Ein Massenanteil von 2 % des Düngeprodukts mit CE-Kennzeichnung muss aus einem Spurennährstoff bestehen.
Spurennährstoff-Chelatdünger	Wasserlösliches Produkt, in dem der deklarierte Spurennährstoff chemisch mit einem oder mehreren Chelatbildnern gemäß den Anforderungen von PFC 5(B) kombiniert ist.	<ul style="list-style-type: none"> <li>• Ein Massenanteil von 5 % des Düngeprodukts mit CE-Kennzeichnung muss aus einem wasserlöslichen Spurennährstoff bestehen und</li> <li>• mindestens 80 % des wasserlöslichen Spurennährstoffs müssen durch einen Chelatbildner, der die Anforderungen von PFC 5(B) erfüllt, chelatisiert sein.</li> </ul>
Spurennährstoff-Komplexdünger	Wasserlösliches Produkt, in dem der deklarierte Spurennährstoff chemisch mit einem oder mehreren Komplexbildnern gemäß den Anforderungen von PFC 5(C) kombiniert ist.	<ul style="list-style-type: none"> <li>• Ein Massenanteil von 5 % des Düngeprodukts mit CE-Kennzeichnung muss aus einem wasserlöslichen Spurennährstoff bestehen und</li> <li>• mindestens 80 % des wasserlöslichen Spurennährstoffs müssen aufgrund eines Komplexbildners, der die Anforderungen von PFC 5(C) erfüllt,</li> </ul>

		komplexiert sein.
--	--	-------------------

PFC 1(C)(II)(b): Anorganisches Mehrnährstoff-Spurenährstoff-Düngemittel

1. Ein anorganisches Mehrnährstoff-Spurenährstoff-Düngemittel muss einen deklarierten Gehalt von mehr als einem Spurenährstoff aufweisen.
2. Das Düngeprodukt mit CE-Kennzeichnung muss deklarierte Nährstoffe in mindestens einer der folgenden Mengen enthalten:
  - einen Massenanteil von 2 % für Dünger in Suspension oder in Lösung („flüssiges anorganisches Mehrnährstoff-Spurenährstoff-Düngemittel“); dabei bedeutet
    - „Suspension“ eine Zweiphasendispersion, in der die festen Teilchen in feinsten Verteilung in der flüssigen Phase vorliegen und
    - „Lösung“ ein flüssiges Düngemittel, das frei von festen Teilchen ist
  - einen Massenanteil von 5 % für andere Düngemittel („feste anorganische Mehrnährstoff-Spurenährstoff-Düngemittel“).

**PFC 2: CALCIUM-/MAGNESIUM-BODENVERBESSERUNGSMITTEL**

1. Ein Calcium-/Magnesium-Bodenverbesserungsmittel ist ein Düngeprodukt mit CE-Kennzeichnung, das zur Korrektur des Säuregehalts des Bodens bestimmt ist und Oxide, Hydroxide, Kohlenstoffe oder Silikate der Nährstoffe Calcium (Ca) oder Magnesium (Mg) enthält.
2. Im Düngeprodukt mit CE-Kennzeichnung enthaltene Kontaminanten dürfen folgende Mengen nicht überschreiten:
  - Cadmium (Cd) 3 mg/kg Trockenmasse
  - sechswertiges Chrom (Cr VI) 2 mg/kg Trockenmasse
  - Quecksilber (Hg) 2 mg/kg Trockenmasse
  - Nickel (Ni) 90 mg/kg Trockenmasse
  - Blei (Pb) 200 mg/kg Trockenmasse
  - Arsen (As) 120 mg/kg Trockenmasse.
3. Die folgenden, auf der Grundlage der Trockenmasse bestimmten Parameter sind einzuhalten:
  - Neutralisationswert mindestens: 15 (CaO-Äq) oder 9 (HO-Äq), und
  - Reaktivität mindestens: 10 % oder 50 % nach 6 Monaten (Inkubationstest).

**PFC 3: BODENVERBESSERUNGSMITTEL**

Ein Bodenverbesserungsmittel ist ein Düngeprodukt mit CE-Kennzeichnung, das in den Boden eingebracht wird, um seine physikalischen oder chemischen Eigenschaften, die Struktur oder die biologische Aktivität zu erhalten, zu verbessern oder zu schützen.

### **PFC 3(A): Organisches Bodenverbesserungsmittel**

1. Ein organisches Bodenverbesserungsmittel darf ausschließlich aus Material rein biologischen Ursprungs bestehen, außer Material, das fossiliert oder in geologische Formationen eingebettet ist.
2. Im Düngeprodukt mit CE-Kennzeichnung enthaltene Kontaminanten dürfen folgende Mengen nicht überschreiten:
  - Cadmium (Cd) 3 mg/kg Trockenmasse
  - sechswertiges Chrom (Cr VI) 2 mg/kg Trockenmasse
  - Quecksilber (Hg) 1 mg/kg Trockenmasse
  - Nickel (Ni) 50 mg/kg Trockenmasse
  - Blei (Pb) 120 mg/kg Trockenmasse.
3. Enthält das Düngeprodukt mit CE-Kennzeichnung ein tierisches Nebenprodukt gemäß der Begriffsbestimmung in der Verordnung (EG) Nr. 1069/2009,
  - (a) so darf *Salmonella spp.* in einer Probe von 25 g des Düngeprodukts mit CE-Kennzeichnung nicht vorhanden sein.
  - (b) Bakterien der beiden folgenden Typen dürfen im Düngeprodukt mit CE-Kennzeichnung eine Konzentration von 1000 KBE/g Frischmasse nicht überschreiten:
    - *Escherichia coli* oder
    - Enterococcaceae.Der Nachweis ist durch Messung des Vorhandenseins mindestens eines dieser beiden Bakterientypen zu erbringen.
4. Das Düngeprodukt mit CE-Kennzeichnung muss mindestens 40 Masseprozent Trockenmasse enthalten.
5. Organischer Kohlenstoff (C) muss im Düngeprodukt mit CE-Kennzeichnung mit einem Massenanteil von mindestens 7,5 % enthalten sein.

### **PFC 3(B): Anorganisches Bodenverbesserungsmittel**

1. Ein anorganisches Bodenverbesserungsmittel ist ein Bodenverbesserungsmittel mit Ausnahme organischer Bodenverbesserungsmittel.
2. Im Düngeprodukt mit CE-Kennzeichnung enthaltene Kontaminanten dürfen folgende Mengen nicht überschreiten:
  - Cadmium (Cd) 1,5 mg/kg Trockenmasse
  - sechswertiges Chrom (Cr VI) 2 mg/kg Trockenmasse
  - Quecksilber (Hg) 1 mg/kg Trockenmasse
  - Nickel (Ni) 100 mg/kg Trockenmasse
  - Blei (Pb) 150 mg/kg Trockenmasse.

#### **PFC 4: KULTURSUBSTRAT**

1. Das Kultursubstrat muss aus einem anderen Stoff als Erdboden bestehen und ist zur Verwendung als Substrat für die Wurzelentwicklung bestimmt.
2. Im Düngeprodukt mit CE-Kennzeichnung enthaltene Kontaminanten dürfen folgende Mengen nicht überschreiten:
  - Cadmium (Cd) 3 mg/kg Trockenmasse
  - sechswertiges Chrom (Cr VI) 2 mg/kg Trockenmasse
  - Quecksilber (Hg) 1 mg/kg Trockenmasse
  - Nickel (Ni) 100 mg/kg Trockenmasse
  - Blei (Pb) 150 mg/kg Trockenmasse.
3. *Salmonella spp.* darf in einer Probe von 25 g des Düngeprodukts mit CE-Kennzeichnung nicht vorhanden sein.
4. Bakterien der beiden folgenden Typen dürfen im Düngeprodukt mit CE-Kennzeichnung eine Konzentration von 1000 KBE/g Frischmasse nicht überschreiten:
  - (a) *Escherichia coli* oder
  - (b) Enterococcaceae.

Der Nachweis ist durch Messung des Vorhandenseins mindestens eines dieser beiden Bakterientypen zu erbringen.

#### **PFC 5: AGRONOMISCHER ZUSATZSTOFF**

Ein agronomischer Zusatzstoff ist ein Düngeprodukt mit CE-Kennzeichnung, das einem Produkt, mit dem Pflanzen mit Nährstoffen versorgt werden, hinzugefügt wird, um die Freisetzung von Nährstoffen durch dieses Produkt zu verbessern.

##### **PFC 5(A): Hemmstoff**

1. Ein Hemmstoff ist ein Stoff oder ein Gemisch, der bzw. das die Aktivität bestimmter Gruppen von Mikroorganismen oder Enzymen verzögert oder hemmt.
2. Jeder Stoff muss gemäß der Verordnung (EG) Nr. 1907/2006<sup>5</sup> in einem Dossier registriert sein, das die folgenden Informationen enthält:
  - (a) die Informationen gemäß den Anhängen VI, VII und VIII der Verordnung (EG) Nr. 1907/2006 und
  - (b) einen Stoffsicherheitsbericht nach Artikel 14 der Verordnung (EG) Nr. 1907/2006 für die Anwendung als Düngeprodukt,

sofern der Stoff nicht ausdrücklich unter eine der Ausnahmen von der Registrierungspflicht nach Anhang IV der genannten Verordnung oder unter die Nummern 6, 7, 8, oder 9 des Anhangs V der genannten Verordnung fällt.

---

<sup>5</sup> Im Falle eines Zusatzstoffs, der in der Europäischen Union zurückgewonnen wird, ist diese Bedingung erfüllt, wenn es sich bei diesem Zusatzstoff im Sinne von Artikel 2 Absatz 7 Buchstabe d Ziffer i der Verordnung (EG) Nr. 1907/2006 um den gleichen Stoff handelt, der in einem Dossier registriert ist, das die hier angegebenen Informationen enthält, und sofern dem Hersteller des Düngeprodukts Informationen gemäß Artikel 2 Absatz 7 Buchstabe d Ziffer ii der Verordnung (EG) Nr. 1907/2006 zur Verfügung stehen.



### ***PFC 5(A)(I): Nitrifikationshemmstoff***

1. Ein Nitrifikationshemmstoff muss die biologische Oxidation von Ammoniumstickstoff ( $\text{NH}_3\text{-N}$ ) zu Nitritstickstoff ( $\text{NO}_2^-$ ) hemmen und auf diese Weise die Bildung von Nitratstickstoff ( $\text{NO}_3^-$ ) verlangsamen.
2. Zur Messung des Oxidationsfaktors von Ammoniumstickstoff ( $\text{NH}_3\text{-N}$ )
  - durch das Feststellen des Verschwindens von Ammoniumstickstoff ( $\text{NH}_3\text{-N}$ ) oder
  - durch die Summe der Bildung von Nitritstickstoff ( $\text{NO}_2^-$ ) und Nitratstickstoff ( $\text{NO}_3^-$ ) bezogen auf die Zeit

muss ein Boden-Inkubationstest in einer Bodenprobe, der ein Nitrifikationshemmstoff zugesetzt wurde, im Vergleich zu einer Stichprobe, der kein Nitrifikationshemmstoff zugesetzt wurde, eine statistische Abweichung des Oxidationsfaktors von Ammoniumstickstoff ( $\text{NH}_3\text{-N}$ ) ergeben.

### ***PFC 5(A)(II): Ureasehemmstoff***

1. Ein Ureasehemmstoff hemmt die hydrolytische Aktivität von Harnstoff ( $\text{CH}_4\text{N}_2\text{O}$ ) durch das Ureaseenzym, das vorwiegend darauf zielt, die Ammoniakverflüchtigung zu verringern.
2. Eine In-vitro-Messung der Hydrolysegeschwindigkeit von Harnstoff ( $\text{CH}_4\text{N}_2\text{O}$ ) bezogen auf die Zeit in einer Bodenprobe, der ein Ureasehemmstoff zugesetzt wurde, muss im Vergleich zu einer Stichprobe, der kein Ureasehemmstoff zugesetzt wurde, eine statistische Abweichung der Hydrolysegeschwindigkeit ergeben.

### ***PFC 5(B): Chelatbildner***

1. Ein Chelatbildner ist ein organischer Stoff zur Verbesserung der langfristigen Verfügbarkeit von Nährstoffen für Pflanzen, der aus einem Molekül besteht, das
  - zwei oder mehr Stellen besitzt, die Elektronenpaare an ein zentrales Übergangsmetall-Kation abgeben (Zink (Zn), Kupfer (Cu), Eisen (Fe), Mangan (Mn), Magnesium (Mg), Calcium (Ca) oder Kobalt (Co)), und
  - groß genug ist, eine fünf- oder sechsgliedrige Ringstruktur zu bilden.
2. Der Stoff muss gemäß der Verordnung (EG) Nr. 1907/2006<sup>6</sup> in einem Dossier registriert sein, das die folgenden Informationen enthält:
  - (a) die Informationen gemäß den Anhängen VI, VII und VIII der Verordnung (EG) Nr. 1907/2006 und
  - (b) einen Stoffsicherheitsbericht nach Artikel 14 der Verordnung (EG) Nr. 1907/2006 für die Anwendung als Düngeprodukt,

sofern der Stoff nicht ausdrücklich unter eine der Ausnahmen von der Registrierungspflicht nach Anhang IV der genannten Verordnung oder unter die Nummern 6, 7, 8, oder 9 des Anhangs V der genannten Verordnung fällt.

---

<sup>6</sup> Im Falle eines Zusatzstoffs, der in der Europäischen Union zurückgewonnen wird, ist diese Bedingung erfüllt, wenn es sich bei diesem Zusatzstoff im Sinne von Artikel 2 Absatz 7 Buchstabe d Ziffer i der Verordnung (EG) Nr. 1907/2006 um den gleichen Stoff handelt, der in einem Dossier registriert ist, das die hier angegebenen Informationen enthält, und sofern dem Hersteller des Düngeprodukts Informationen gemäß Artikel 2 Absatz 7 Buchstabe d Ziffer ii der Verordnung (EG) Nr. 1907/2006 zur Verfügung stehen.

3. Nach drei Tagen in einer Hoagland-Standard-Lösung bei pH 7 und 8 muss das Düngeprodukt mit Kennzeichnung stabil bleiben.

#### **PFC 5(C): Komplexbildner**

1. Ein Komplexbildner ist ein organischer Stoff zur Verbesserung der langfristigen Verfügbarkeit von Nährstoffen für Pflanzen, der eine flache oder sterische Struktur mit einem zwei- oder dreiwertigen Übergangsmetall-Kation bilden kann.
2. Der Stoff muss gemäß der Verordnung (EG) Nr. 1907/2006<sup>7</sup> in einem Dossier registriert sein, das die folgenden Informationen enthält:
  - (a) die Informationen gemäß den Anhängen VI, VII und VIII der Verordnung (EG) Nr. 1907/2006 und
  - (b) einen Stoffsicherheitsbericht nach Artikel 14 der Verordnung (EG) Nr. 1907/2006 für die Anwendung als Düngeprodukt,sofern der Stoff nicht ausdrücklich unter eine der Ausnahmen von der Registrierungspflicht nach Anhang IV der genannten Verordnung oder unter die Nummern 6, 7, 8, oder 9 des Anhangs V der genannten Verordnung fällt.
3. Nach einem Tag in einer Wasserlösung bei pH 6 und 7 muss das Düngeprodukt mit CE-Kennzeichnung stabil bleiben.

#### **PFC 6: PFLANZEN-BIOSTIMULANS**

1. Ein Pflanzen-Biostimulans ist ein Düngeprodukt mit CE-Kennzeichnung, das pflanzliche Ernährungsprozesse unabhängig vom Nährstoffgehalt des Produkts stimuliert, wobei ausschließlich auf die Verbesserung eines oder mehrerer der folgenden Pflanzenmerkmale abgezielt wird:
  - (a) Effizienz der Nährstoffverwertung
  - (b) Toleranz gegenüber abiotischem Stress oder
  - (c) Qualitätsmerkmale der Kulturpflanze.
2. Im Düngeprodukt mit CE-Kennzeichnung enthaltene Kontaminanten dürfen folgende Mengen nicht überschreiten:
  - Cadmium (Cd) 3 mg/kg Trockenmasse
  - sechswertiges Chrom (Cr VI) 2 mg/kg Trockenmasse
  - Blei (Pb) 120 mg/kg Trockenmasse.
3. Das Pflanzen-Biostimulans muss die auf dem Etikett angegebenen Wirkungen für die dort genannten Kulturpflanzen besitzen.

---

<sup>7</sup> Im Falle eines Zusatzstoffs, der in der Europäischen Union zurückgewonnen wird, ist diese Bedingung erfüllt, wenn es sich bei diesem Zusatzstoff im Sinne von Artikel 2 Absatz 7 Buchstabe d Ziffer i der Verordnung (EG) Nr. 1907/2006 um den gleichen Stoff handelt, der in einem Dossier registriert ist, das die hier angegebenen Informationen enthält, und sofern dem Hersteller des Düngeprodukts Informationen gemäß Artikel 2 Absatz 7 Buchstabe d Ziffer ii der Verordnung (EG) Nr. 1907/2006 zur Verfügung stehen.

### **PFC 6(A): Mikrobielles Pflanzen-Biostimulans**

1. Ein mikrobielles Pflanzen-Biostimulans darf nur aus einem Mikroorganismus oder einem Konsortium von Mikroorganismen gemäß Komponentenmaterialkategorie 7 des Anhangs II bestehen.
2. Im Düngeprodukt mit CE-Kennzeichnung enthaltene Kontaminanten dürfen folgende Mengen nicht überschreiten:
  - Quecksilber (Hg) 1 mg/kg Trockenmasse
  - Nickel (Ni) 50 mg/kg Trockenmasse.
3. *Salmonella spp.* darf in einer Probe von 25 g oder 25 ml des Düngeprodukts mit CE-Kennzeichnung nicht vorhanden sein.
4. *Escherichia coli* darf in einer Probe von 1 g oder 1 ml des Düngeprodukts mit CE-Kennzeichnung nicht vorhanden sein.
5. Enterococcaceae dürfen im Düngeprodukt mit CE-Kennzeichnung 10 KBE/g Frischmasse nicht überschreiten.
6. *Listeria monocytogenes* darf in einer Probe von 25 g oder 25 ml des Düngeprodukts mit CE-Kennzeichnung nicht vorhanden sein.
7. *Vibrio spp.* darf in einer Probe von 25 g oder 25 ml des Düngeprodukts mit CE-Kennzeichnung nicht vorhanden sein.
8. *Shigella spp.* darf in einer Probe von 25 g oder 25 ml des Düngeprodukts mit CE-Kennzeichnung nicht vorhanden sein.
9. *Staphylococcus aureus* darf in einer Probe von 1 g oder 1 ml des Düngeprodukts mit CE-Kennzeichnung nicht vorhanden sein.
10. Die aerobe Keimzahl darf  $10^5$  KBE/g oder ml in einer Stichprobe des Düngeprodukts mit CE-Kennzeichnung nicht überschreiten, es sei denn, das mikrobielle Pflanzen-Biostimulans ist ein aerobes Bakterium.
11. Hefen und Schimmelpilze dürfen 1000 KBE/g oder ml in einer Stichprobe des Düngeprodukts mit CE-Kennzeichnung nicht überschreiten, es sei denn, das mikrobielle Pflanzen-Biostimulans ist ein Pilz.
12. Besteht das mikrobielle Pflanzen-Biostimulans aus einer Suspension oder einer Lösung, wobei
  - „Suspension“ eine Zweiphasendispersion, in der die festen Teilchen in feinsten Verteilung in der flüssigen Phase vorliegen, und
  - „Lösung“ eine Flüssigkeit frei von festen Teilchen ist,dann muss der pH-Wert des Pflanzen-Biostimulans größer oder gleich 4 sein.
13. Die Haltbarkeit des mikrobiellen Pflanzen-Biostimulans muss gemäß den auf dem Etikett angegebenen Lagerungsbedingungen mindestens sechs Monate betragen.

### **PFC 6(B): Nicht-mikrobielles Pflanzen-Biostimulans**

Ein nicht-mikrobielles Pflanzen-Biostimulans ist ein Pflanzen-Biostimulans mit Ausnahme mikrobieller Pflanzen-Biostimulanzien.

*PFC 6(B)(I): Organisches nicht-mikrobielles Pflanzen-Biostimulans*

1. Ein organisches nicht-mikrobielles Pflanzen-Biostimulans muss aus einem Stoff oder einem Gemisch bestehen, der bzw. das Kohlenstoff (C) ausschließlich tierischen oder pflanzlichen Ursprungs enthält.
2. Im Düngeprodukt mit CE-Kennzeichnung enthaltene Kontaminanten dürfen folgende Mengen nicht überschreiten:
  - Quecksilber (Hg) 1 mg/kg Trockenmasse
  - Nickel (Ni) 50 mg/kg Trockenmasse.
3. *Salmonella spp.* darf in einer Probe von 25 g des Düngeprodukts mit CE-Kennzeichnung nicht vorhanden sein.
4. Bakterien der beiden folgenden Typen dürfen im Düngeprodukt mit CE-Kennzeichnung 1000 KBE/g Frischmasse nicht überschreiten:
  - (a) *Escherichia coli* oder
  - (b) Enterococcaceae.

Der Nachweis ist durch Messung des Vorhandenseins mindestens eines dieser beiden Bakterientypen zu erbringen.

*PFC 6(B)(II): Anorganisches nicht-mikrobielles Pflanzen-Biostimulans*

1. Ein anorganisches nicht-mikrobielles Pflanzen-Biostimulans ist ein nicht-mikrobielles Pflanzen-Biostimulans mit Ausnahme organischer nicht-mikrobieller Pflanzen-Biostimulanzien.
2. Im Düngeprodukt mit CE-Kennzeichnung enthaltene Kontaminanten dürfen folgende Mengen nicht überschreiten:
  - Quecksilber (Hg) 2 mg/kg Trockenmasse
  - Nickel (Ni) 120 mg/kg Trockenmasse
  - Arsen (As) 60 mg/kg Trockenmasse.

**PFC 7: DÜNGEPRODUKTMISCHUNG**

1. Eine Düngeproduktmischung ist ein Düngeprodukt mit CE-Kennzeichnung, das aus einem oder mehreren Düngeprodukten mit CE-Kennzeichnung der Kategorie 1-6 besteht.
2. Die Einhaltung der Anforderungen dieser Verordnung durch jedes Komponenten-Düngeprodukt in der Mischung muss entsprechend dem für dieses Komponenten-Düngeprodukt geltenden Konformitätsbewertungsverfahren nachgewiesen worden sein.
3. Die Mischung darf keine Änderung der Art der einzelnen Komponenten-Düngeprodukte bewirken:
  - weder dahingehend, dass bei vernünftigerweise vorhersehbaren Bedingungen der Lagerung und der Anwendung der Düngeproduktmischung mit CE-Kennzeichnung negative Auswirkungen auf die Gesundheit von Mensch, Tier oder Pflanze, auf die Sicherheit, oder auf die Umwelt entstehen,
  - noch in sonstiger erheblicher Weise.

4. Der Hersteller der Mischung bewertet deren Übereinstimmung mit den Anforderungen nach den Absätzen 1 bis 3, gewährleistet deren Übereinstimmung mit den Kennzeichnungsanforderungen gemäß Anhang III und nimmt seine Verantwortung gemäß Artikel 15 Absatz 4 der vorliegenden Verordnung in Bezug auf die Übereinstimmung der Mischung mit den Anforderungen dieser Verordnung wahr, indem er
- eine EU-Konformitätserklärung für die Düngeproduktmischung mit CE-Kennzeichnung gemäß Artikel 6 Absatz 2 dieser Verordnung erstellt und
  - die EU-Konformitätserklärung für jedes Komponenten-Düngeprodukt bereithält.
5. Wirtschaftsakteure, die Düngeproduktmischungen mit CE-Kennzeichnung auf dem Markt bereitstellen, müssen die folgenden Bestimmungen dieser Verordnung in Bezug auf die EU-Konformitätserklärung sowohl für jedes Komponenten-Düngeprodukt als auch für die Mischung einhalten:
- Artikel 6 Absatz 3 (Verpflichtung des Herstellers zur Bereithaltung der EU-Konformitätserklärung)
  - Artikel 7 Absatz 2 Buchstabe a (Verpflichtung des Bevollmächtigten zur Bereithaltung der EU-Konformitätserklärung)
  - Artikel 8 Absatz 2 (Verpflichtung des Einführers, dafür zu sorgen, dass dem Düngeprodukt mit CE-Kennzeichnung die EU-Konformitätserklärung beigelegt ist)
  - Artikel 8 Absatz 8 (Verpflichtung des Einführers, eine Kopie der EU-Konformitätserklärung für die Marktüberwachungsbehörden bereitzuhalten) und
  - Artikel 9 Absatz 2 (Verpflichtung des Händlers, zu überprüfen, dass dem Düngeprodukt mit CE-Kennzeichnung die EU-Konformitätserklärung beigelegt ist).

## ANHANG II Komponentenmaterialkategorien

Ein Düngeprodukt mit CE-Kennzeichnung darf nur aus Komponentenmaterialien bestehen, die die Anforderungen an eine oder mehrere der folgenden Komponentenmaterialkategorien („CMC“) erfüllen.

Komponentenmaterialien oder die zu ihrer Herstellung verwendeten Eingangsmaterialien dürfen keine der Stoffe, für die Grenzwerte in Anhang I dieser Verordnung angegeben sind, in solchen Mengen enthalten, die die Übereinstimmung des Düngeprodukts mit CE-Kennzeichnung mit den geltenden Anforderungen dieses Anhangs gefährden würden.

### TEIL I ÜBERSICHT DER KOMPONENTENMATERIALKATEGORIEN („CMC“)

**CMC 1: Stoffe und Gemische aus unbearbeiteten Rohstoffen**

**CMC 2: Unverarbeitete oder mechanisch verarbeitete Pflanzen, Pflanzenteile oder Pflanzenextrakte**

**CMC 3: Kompost**

**CMC 4: Gärrückstände von Energiepflanzen**

**CMC 5: Andere Gärrückstände als Gärrückstände von Energiepflanzen**

**CMC 6: Nebenprodukte der Nahrungsmittelindustrie**

**CMC 7: Mikroorganismen**

**CMC 8: Agronomische Zusatzstoffe**

**CMC 9: Nährstoff-Polymere**

**CMC 10: Sonstige Polymere mit Ausnahme von Nährstoff-Polymeren**

**CMC 11: Bestimmte tierische Nebenprodukte**

### TEIL II ANFORDERUNGEN FÜR KOMPONENTENMATERIALKATEGORIEN

In diesem Teil sind die Komponentenmaterialien beschrieben, aus denen Düngeprodukte mit CE-Kennzeichnung ausschließlich bestehen dürfen.

#### **CMC 1: STOFFE UND GEMISCHE AUS UNBEARBEITETEN ROHSTOFFEN**

1. Ein Düngeprodukt mit CE-Kennzeichnung kann alle Stoffe und Gemische enthalten, ausgenommen<sup>8</sup>
  - (a) Abfall im Sinne der Richtlinie 2008/98/EG
  - (b) Nebenprodukte im Sinne der Richtlinie 2008/98/EG
  - (c) Materialien, die früher aus einem der unter den Buchstaben a und b genannten Materialien bestanden

---

<sup>8</sup> Der Ausschluss eines Materials aus CMC 1 bedeutet nicht, dass es kein zulässiges Komponentenmaterial für eine andere CMC, für die andere Anforderungen gelten, sein kann. Siehe beispielsweise CMC 11 (tierische Nebenprodukte), CMC 9 und CMC 10 (Polymere) sowie CMC 8 (agronomische Zusatzstoffe).

- (d) tierische Nebenprodukte, im Sinne der Verordnung (EG) Nr. 1069/2009
  - (e) Polymere oder
  - (f) Stoffe und Gemische, die die Freisetzung der den Düngeprodukten mit CE-Kennzeichnung zugesetzten Nährstoffe verbessern.
2. Alle dem Düngeprodukt mit CE-Kennzeichnung einzeln oder in einem Gemisch zugesetzten Stoffe müssen gemäß der Verordnung (EG) Nr. 1907/2006 in einem Dossier registriert sein, das Folgendes enthält:
- (a) die Informationen gemäß den Anhängen VI, VII und VIII der Verordnung (EG) Nr. 1907/2006 und
  - (b) einen Stoffsicherheitsbericht nach Artikel 14 der Verordnung (EG) Nr. 1907/2006 für die Anwendung als Düngeprodukt,
- sofern der Stoff nicht ausdrücklich unter eine der Ausnahmen von der Registrierungspflicht nach Anhang IV der genannten Verordnung oder unter die Nummern 6, 7, 8, oder 9 des Anhangs V der genannten Verordnung fällt.

**CMC 2: UNVERARBEITETE ODER MECHANISCH VERARBEITETE PFLANZEN, PFLANZENTEILE ODER PFLANZENEXTRAKTE**

1. Eine Düngeprodukt mit CE-Kennzeichnung kann Pflanzen, Pflanzenteile oder Pflanzenextrakte enthalten, die keine andere Behandlung durchlaufen haben als Schneiden, Mahlen, Zentrifugieren, Pressen, Trocknen, Gefriertrocknen oder Extrahieren mit Wasser.
2. Für die Zwecke von Absatz 1 umfassen „Pflanzen“ auch Algen, während Blaualgen ausgeschlossen sind.

**CMC 3: KOMPOST**

1. Ein Düngeprodukt mit CE-Kennzeichnung kann Kompost enthalten, der durch aerobe Kompostierung ausschließlich eines oder mehrerer der folgenden Eingangsmaterialien erzeugt wurde:
  - (a) Bioabfall im Sinne der Richtlinie 2008/98/EG aus getrennter Sammlung von Bioabfällen an der Quelle
  - (b) Tierische Nebenprodukte der Kategorien 2 und 3 gemäß der Verordnung (EG) Nr. 1069/2009
  - (c) Lebende oder tote Organismen oder Teile davon, die unverarbeitet sind oder lediglich manuell, mechanisch oder durch Gravitationskraft, durch Auflösung in Wasser, durch Flotation, durch Extraktion mit Wasser, durch Dampfdestillation oder durch Erhitzung zum Wasserentzug verarbeitet oder durch beliebige Mittel aus der Luft entnommen wurden, außer
    - dem organischen Anteil von gemischten Siedlungsabfällen aus privaten Haushalten der durch mechanische, physikalisch-chemische, biologische und/oder manuelle Bearbeitung abgetrennt wurde,
    - Klär-, Industrie- oder Baggerschlamm und
    - tierischen Nebenprodukten der Kategorie 1 gemäß der Verordnung (EG) Nr. 1069/2009

- (d) Kompostierungszusatzstoffe, die notwendig sind, um die Wirksamkeit oder die Umweltverträglichkeit des Kompostierungsprozesses zu verbessern, sofern
- der Zusatzstoff gemäß der Verordnung (EG) Nr. 1907/2006<sup>9</sup> in einem Dossier registriert ist, das die folgenden Informationen enthält:
    - die Informationen gemäß den Anhängen VI, VII und VIII der Verordnung (EG) Nr. 1907/2006 und
    - einen Stoffsicherheitsbericht nach Artikel 14 der Verordnung (EG) Nr. 1907/2006 für die Anwendung als Düngeprodukt,
 sofern der Stoff nicht ausdrücklich unter eine der Ausnahmen von der Registrierungspflicht nach Anhang IV der genannten Verordnung oder unter die Nummern 6, 7, 8, oder 9 des Anhangs V der genannten Verordnung fällt und
  - die Gesamtkonzentration aller Zusatzstoffe 5 % des Gesamtgewichts der Eingangsmaterialien nicht überschreitet oder
- (e) jedes unter den Buchstaben a bis d aufgeführte Material, das
- zuvor kompostiert oder vergärt wurde und
  - nicht mehr als 6 mg/kg Trockenmasse an PAK<sub>16</sub><sup>10</sup> enthält.
2. Die Kompostierung muss in einer Anlage erfolgen,
- die nur die in Absatz 1 genannten Eingangsmaterialien verarbeitet und
  - in der physische Kontakte zwischen Eingangs- und Ausgangsmaterialien, auch während der Lagerung, vermieden werden.
3. Die aerobe Kompostierung muss aus einer überwiegend aeroben, kontrollierten Zersetzung biologisch abbaubarer Materialien bestehen, was – infolge biologisch erzeugter Wärme – die Entwicklung von Temperaturen ermöglicht, die für thermophile Bakterien geeignet sind. Alle Teile jeder Charge sind regelmäßig und gründlich zu bewegen, um eine ordnungsgemäße Hygienisierung und Homogenität des Materials zu gewährleisten. Im Verlauf der Kompostierung müssen alle Teile jeder Charge einem der nachstehenden Temperatur-Zeit-Profile folgen:
- mindestens 65 °C für mindestens 5 Tage
  - mindestens 60 °C für mindestens 7 Tage oder
  - mindestens 55 °C für mindestens 14 Tage.
4. Der Kompost enthält verbindlich
- (a) höchstens 6 mg/kg Trockenmasse an PAK<sub>16</sub><sup>11</sup> und

<sup>9</sup> Im Falle eines Zusatzstoffs, der in der Europäischen Union zurückgewonnen wird, ist diese Bedingung erfüllt, wenn es sich bei diesem Zusatzstoff im Sinne von Artikel 2 Absatz 7 Buchstabe d Ziffer i der Verordnung (EG) Nr. 1907/2006 um den gleichen Stoff handelt, der in einem Dossier registriert ist, das die hier angegebenen Informationen enthält, und sofern dem Hersteller des Düngeprodukts Informationen gemäß Artikel 2 Absatz 7 Buchstabe d Ziffer ii der Verordnung (EG) Nr. 1907/2006 zur Verfügung stehen.

<sup>10</sup> Summe von Naphthalen, Acenaphtylen, Acenaphten, Fluoren, Phenanthren, Anthracen, Fluoranthen, Pyren, Benzo[a]anthracen, Chrysen, Benzo[b]fluoranthren, Benzo[k]fluoranthren, Benzo[a]pyren, Indeno[1,2,3-cd]pyren, Dibenzofluoranthren und Benzo[ghi]perylen.



- (b) höchstens 5 g/kg Trockenmasse an makroskopischen Verunreinigungen in Form von Glas, Metall und Kunststoff über 2 mm.
5. Ab dem [Publications office: Please insert the date occurring 5 years after the date of application of this Regulation] darf der Kompost höchstens 2,5 g/kg Trockenmasse an makroskopischen Verunreinigungen in Form von Kunststoffteilen über 2 mm enthalten. Spätestens am [Publications office: Please insert the date occurring 8 years after the date of application of this Regulation] muss der Grenzwert von 2,5 g/kg Trockenmasse überprüft worden sein, um den durch die getrennte Sammlung von Bioabfällen erzielten Fortschritt zu berücksichtigen.
6. Der Kompost muss mindestens eines der folgenden Stabilitätskriterien erfüllen:
- (a) Sauerstoffaufnahme:
- Begriffsbestimmung: ein Indikator für das Ausmaß, in dem biologisch abbaubares organisches Material innerhalb einer bestimmten Frist zersetzt wird. Die Methode eignet sich nicht für Material, das einen Anteil von mehr als 20 % an Partikeln einer Größe von > 10 mm besitzt.
  - Kriterium: höchstens 25 mmol O<sub>2</sub>/kg organisches Material pro Stunde oder
- (b) Selbsterhitzungsfaktor:
- Begriffsbestimmung: die maximale Temperatur, die von Kompost unter standardisierten Bedingungen erreicht wird und die ein Indikator für den Zustand seiner aeroben biologischen Aktivität ist.
  - Kriterium: mindestens Rottegrad III.

#### CMC 4: GÄRRÜCKSTÄNDE VON ENERGIEPFLANZEN

1. Ein Düngeprodukt mit CE-Kennzeichnung kann Gärrückstände enthalten, die durch anaerobe Gärung ausschließlich eines oder mehrerer der folgenden Eingangsmaterialien erzeugt wurden:
- (a) Pflanzen, die nicht für einen anderen Zweck verwendet wurden. Für die Zwecke dieses Absatzes umfassen „Pflanzen“ auch Algen, während Blaualgen ausgeschlossen sind.
- (b) Gärungszusatzstoffe, die notwendig sind, um die Wirksamkeit oder die Umweltverträglichkeit des Gärungsprozesses zu verbessern, sofern
- der Zusatzstoff gemäß der Verordnung (EG) Nr. 1907/2006<sup>12</sup> in einem Dossier registriert ist, das die folgenden Informationen enthält:
    - die Informationen gemäß den Anhängen VI, VII und VIII der Verordnung (EG) Nr. 1907/2006 und

<sup>11</sup> Summe von Naphthalen, Acenaphtylen, Acenaphten, Fluoren, Phenanthren, Anthracen, Fluoranthen, Pyren, Benzo[a]anthracen, Chrysen, Benzo[b]fluoranthren, Benzo[k]fluoranthren, Benzo[a]pyren, Indeno[1,2,3-cd]pyren, Dibenz[a,h]anthracen und Benzo[ghi]perylen.

<sup>12</sup> Im Falle eines Zusatzstoffs, der in der Europäischen Union zurückgewonnen wird, ist diese Bedingung erfüllt, wenn es sich bei diesem Zusatzstoff im Sinne von Artikel 2 Absatz 7 Buchstabe d Ziffer i der Verordnung (EG) Nr. 1907/2006 um den gleichen Stoff handelt, der in einem Dossier registriert ist, das die hier angegebenen Informationen enthält, und sofern dem Hersteller des Düngeprodukts Informationen gemäß Artikel 2 Absatz 7 Buchstabe d Ziffer ii der Verordnung (EG) Nr. 1907/2006 zur Verfügung stehen.

- einen Stoffsicherheitsbericht nach Artikel 14 der Verordnung (EG) Nr. 1907/2006 für die Anwendung als Düngeprodukt,
    - sofern der Stoff nicht ausdrücklich unter eine der Ausnahmen von der Registrierungspflicht nach Anhang IV der genannten Verordnung oder unter die Nummern 6, 7, 8, oder 9 des Anhangs V der genannten Verordnung fällt und
    - die Gesamtkonzentration aller Zusatzstoffe 5 % des Gesamtgewichts der Eingangsmaterialien nicht überschreitet oder
  - (c) jegliches Material gemäß den Buchstaben a bis b, das zuvor einen Gärungsprozess durchlaufen hat.
2. Die anaerobe Gärung muss in einer Anlage erfolgen,
- die nur die in Absatz 1 genannten Eingangsmaterialien verarbeitet und
  - in der physische Kontakte zwischen Eingangs- und Ausgangsmaterialien, auch während der Lagerung, vermieden werden.
3. Die anaerobe Gärung muss aus einer überwiegend anaeroben, kontrollierten Zersetzung biologisch abbaubarer Materialien bestehen und bei Temperaturen erfolgen, die für mesophile und thermophile Bakterien geeignet sind. Alle Teile jeder Charge sind regelmäßig und gründlich zu bewegen, um eine ordnungsgemäße Hygienisierung und Homogenität des Materials zu gewährleisten. Im Verlauf der Gärung müssen alle Teile jeder Charge einem der nachstehenden Temperatur-Zeit-Profile folgen:
- (a) Thermophile anaerobe Gärung bei einer Temperatur von 55 °C während mindestens 24 Stunden und eine hydraulische Verweilzeit von mindestens 20 Tagen
  - (b) Thermophile anaerobe Gärung bei einer Temperatur von 55 °C mit einer Behandlung einschließlich einer Pasteurisierung (70 °C – 1 Stunde)
  - (c) Thermophile anaerobe Gärung bei einer Temperatur von 55 °C mit anschließender Kompostierung bei
    - mindestens 65 °C für mindestens 5 Tage
    - mindestens 60 °C für mindestens 7 Tage oder
    - mindestens 55 °C für mindestens 14 Tage.
  - (d) Mesophile anaerobe Gärung bei einer Temperatur von 37 – 40 °C mit einer Behandlung einschließlich einer Pasteurisierung (70 °C – 1 Stunde) oder
  - (e) Mesophile anaerobe Gärung bei einer Temperatur von 37 – 40 °C mit anschließender Kompostierung bei
    - mindestens 65 °C für mindestens 5 Tage
    - mindestens 60 °C für mindestens 7 Tage, oder
    - mindestens 55 °C für mindestens 14 Tage.

4. Sowohl der feste als auch der flüssige Teil des Gärrückstands muss mindestens eines der folgenden Stabilitätskriterien erfüllen:
- (a) Sauerstoffaufnahme:
- Begriffsbestimmung: ein Indikator für das Ausmaß, in dem biologisch abbaubares organisches Material innerhalb einer bestimmten Frist zersetzt wird. Die Methode eignet sich nicht für Material, das einen Anteil von mehr als 20 % an Partikeln einer Größe von > 10 mm besitzt.
  - Kriterium: höchstens 50 mmol O<sub>2</sub>/kg organisches Material pro Stunde oder
- (b) Restgaspotenzial:
- Begriffsbestimmung: ein Indikator für das aus einem Gärrückstand in einem Zeitraum von 28 Tagen freigesetzte Gas, der anhand der in der Stichprobe enthaltenen flüchtigen Feststoffe gemessen wird. Die Prüfung wird dreimal durchgeführt und das Durchschnittsergebnis dient dem Nachweis der Übereinstimmung mit den Anforderungen. Die flüchtigen Feststoffe sind die Feststoffe in einer Stichprobe des Materials, die bei Entzündung der trockenen Feststoffe bei 550 °C verloren gehen.
  - Kriterium: höchstens 0,45 l Biogas/g flüchtiger Feststoffe.

#### **CMC 5: ANDERE GÄRRÜCKSTÄNDE ALS GÄRRÜCKSTÄNDE VON ENERGIEPFLANZEN**

1. Ein Düngeprodukt mit CE-Kennzeichnung kann Gärrückstände enthalten, die durch anaerobe Gärung ausschließlich eines oder mehrerer der folgenden Eingangsmaterialien erzeugt wurden:
- (a) Bioabfall im Sinne der Richtlinie 2008/98/EG aus getrennter Sammlung von Bioabfällen an der Quelle
- (b) Tierische Nebenprodukte der Kategorien 2 und 3 gemäß der Verordnung (EG) Nr. 1069/2009
- (c) Lebende oder tote Organismen oder Teile davon, die unverarbeitet sind oder lediglich manuell, mechanisch oder durch Gravitationskraft, durch Auflösung in Wasser, durch Flotation, durch Extraktion mit Wasser, durch Dampfdestillation oder durch Erhitzung zum Wasserentzug verarbeitet oder durch beliebige Mittel aus der Luft entnommen wurden, außer
- dem organischen Anteil von gemischten Siedlungsabfällen aus privaten Haushalten, der durch mechanische, physikalisch-chemische, biologische und/oder manuelle Bearbeitung abgetrennt wurde
  - Klär-, Industrie- oder Baggerschlamm
  - tierischen Nebenprodukten der Kategorie 1 gemäß der Verordnung (EG) Nr. 1069/2009

- (d) Gärungszusatzstoffe, die notwendig sind, um die Wirksamkeit oder die Umweltverträglichkeit des Gärungsprozesses zu verbessern, sofern
- der Stoff gemäß der Verordnung (EG) Nr. 1907/2006<sup>13</sup> in einem Dossier registriert ist, das die folgenden Informationen enthält:
    - die Informationen gemäß den Anhängen VI, VII und VIII der Verordnung (EG) Nr. 1907/2006 und
    - einen Stoffsicherheitsbericht nach Artikel 14 der Verordnung (EG) Nr. 1907/2006 für die Anwendung als Düngeprodukt,
 sofern der Stoff unter die Ausnahme von der Registrierungspflicht nach Anhang IV der genannten Verordnung oder unter die Nummern 6, 7, 8, oder 9 des Anhangs V der genannten Verordnung fällt und
  - die Gesamtkonzentration aller Zusatzstoffe 5 % des Gesamtgewichts der Eingangsmaterialien nicht überschreitet oder
- (e) jedes unter den Buchstaben a bis d aufgeführte Material, das
- zuvor kompostiert oder vergärt wurde und
  - nicht mehr als 6 mg/kg Trockenmasse an PAK<sub>16</sub><sup>14</sup> enthält.

2. Die anaerobe Gärung muss in einer Anlage erfolgen,

- die nur die in Absatz 1 genannten Eingangsmaterialien verarbeitet und
- in der physische Kontakte zwischen Eingangs- und Ausgangsmaterialien, auch während der Lagerung, vermieden werden.

3. Die anaerobe Gärung muss aus einer überwiegend anaeroben, kontrollierten Zersetzung biologisch abbaubarer Materialien bestehen und bei Temperaturen erfolgen, die für mesophile und thermophile Bakterien geeignet sind. Alle Teile jeder Charge sind regelmäßig und gründlich zu bewegen, um eine ordnungsgemäße Hygienisierung und Homogenität des Materials zu gewährleisten. Im Verlauf der Gärung müssen alle Teile jeder Charge einem der nachstehenden Temperatur-Zeit-Profile folgen:

- (a) Thermophile anaerobe Gärung bei einer Temperatur von 55 °C während mindestens 24 Stunden und eine hydraulische Verweilzeit von mindestens 20 Tagen
- (b) Thermophile anaerobe Gärung bei einer Temperatur von 55 °C mit einer Behandlung einschließlich einer Pasteurisierung (70 °C – 1 Stunde)
- (c) Thermophile anaerobe Gärung bei einer Temperatur von 55 °C mit anschließender Kompostierung bei
  - mindestens 65 °C für mindestens 5 Tage

<sup>13</sup> Im Falle eines Zusatzstoffs, der in der Europäischen Union zurückgewonnen wird, ist diese Bedingung erfüllt, wenn es sich bei diesem Zusatzstoff im Sinne von Artikel 2 Absatz 7 Buchstabe d Ziffer i der Verordnung (EG) Nr. 1907/2006 um den gleichen Stoff handelt, der in einem Dossier registriert ist, das die hier angegebenen Informationen enthält, und sofern dem Hersteller des Düngeprodukts Informationen gemäß Artikel 2 Absatz 7 Buchstabe d Ziffer ii der Verordnung (EG) Nr. 1907/2006 zur Verfügung stehen.

<sup>14</sup> Summe von Naphthalen, Acenaphtylen, Acenaphten, Fluoren, Phenanthren, Anthracen, Fluoranthren, Pyren, Benzo[a]anthracen, Chrysen, Benzo[b]fluoranthren, Benzo[k]fluoranthren, Benzo[a]pyren, Indeno[1,2,3-cd]pyren, Dibenzofluoranthren und Benzo[ghi]perylen.

- mindestens 60 °C für mindestens 7 Tage oder
  - mindestens 55 °C für mindestens 14 Tage.
- (d) Mesophile anaerobe Gärung bei einer Temperatur von 37 – 40 °C mit einer Behandlung einschließlich einer Pasteurisierung (70° C – 1 Stunde) oder
- (e) Mesophile anaerobe Gärung bei einer Temperatur von 37 – 40 °C mit anschließender Kompostierung bei
- mindestens 65 °C für mindestens 5 Tage
  - mindestens 60 °C für mindestens 7 Tage oder
  - mindestens 55 °C für mindestens 14 Tage.
4. Weder der feste noch der flüssige Teil des Gärrückstands enthält mehr als 6 mg/kg Trockenmasse an PAK<sub>16</sub><sup>15</sup>.
5. Der Gärrückstand darf höchstens 5 g/kg Trockenmasse an makroskopischen Verunreinigungen in Form von Glas, Metall und Kunststoff über 2 mm enthalten.
6. Ab dem [Publications office: Please insert the date occurring 5 years after the date of application of this Regulation] darf der Gärrückstand höchstens 2,5 g/kg Trockenmasse an makroskopischen Verunreinigungen in Form von Kunststoffteilen über 2 mm enthalten. Spätestens am [Publications office: Please insert the date occurring 8 years after the date of application of this Regulation] muss der Grenzwert von 2,5 g/kg Trockenmasse überprüft worden sein, um den durch die getrennte Sammlung von Bioabfällen erzielten Fortschritt zu berücksichtigen.
7. Sowohl der feste als auch der flüssige Teil des Gärrückstands muss mindestens eines der folgenden Stabilitätskriterien erfüllen:
- (a) Sauerstoffaufnahme:
- Begriffsbestimmung: ein Indikator für das Ausmaß, in dem biologisch abbaubares organisches Material innerhalb einer bestimmten Frist zersetzt wird. Die Methode eignet sich nicht für Material, das einen Anteil von mehr als 20 % an Partikeln einer Größe von > 10 mm besitzt.
  - Kriterium: höchstens 50 mmol O<sub>2</sub>/kg organisches Material pro Stunde oder
- (b) Restgaspotenzial:
- Begriffsbestimmung: ein Indikator für das aus einem Gärrückstand in einem Zeitraum von 28 Tagen freigesetzte Gas, der anhand der in der Stichprobe enthaltenen flüchtigen Feststoffe gemessen wird. Die Prüfung wird dreimal durchgeführt und das Durchschnittsergebnis dient dem Nachweis der Übereinstimmung mit den Anforderungen. Die flüchtigen Feststoffe sind die Feststoffe in einer Stichprobe des Materials, die bei Entzündung der trockenen Feststoffe bei 550 °C verloren gehen.
  - Kriterium: höchstens 0,45 l Biogas/g flüchtiger Feststoffe.

<sup>15</sup> Summe von Naphthalen, Acenaphtylen, Acenaphten, Fluoren, Phenanthren, Anthracen, Fluoranthen, Pyren, Benzo[a]anthracen, Chrysen, Benzo[b]fluoranthen, Benzo[k]fluoranthen, Benzo[a]pyren, Indeno[1,2,3-cd]pyren, Dibenzo[a,h]anthracen und Benzo[ghi]perylen.

## CMC 6: NEBENPRODUKTE DER NAHRUNGSMITTELINDUSTRIE

1. Düngeprodukte mit CE-Kennzeichnung können Komponentenmaterial enthalten, das aus einem der folgenden Stoffe besteht:
  - (a) Kalk aus der Lebensmittelindustrie, d. h. das Material aus der Nahrungsmittelindustrie, das durch Karbonisierung organischer Stoffe gewonnen wird, wobei ausschließlich gebrannter Kalk aus natürlichen Quellen zur Verwendung kommt
  - (b) Melasse, d. h. das zähflüssige Nebenprodukt der Raffination von Zucker aus Zuckerrohr oder Zuckerrüben oder
  - (c) Vinasse, d. h. das zähflüssige Nebenprodukt der Vergärung von Melassen zu Ethanol, Ascorbinsäure oder sonstigen Erzeugnissen
2. Der Stoff muss gemäß der Verordnung (EG) Nr. 1907/2006<sup>16</sup> in einem Dossier registriert sein, das die folgenden Informationen enthält:
  - (a) die Informationen gemäß den Anhängen VI, VII und VIII der Verordnung (EG) Nr. 1907/2006 und
  - (b) einen Stoffsicherheitsbericht nach Artikel 14 der Verordnung (EG) Nr. 1907/2006 für die Anwendung als Düngeprodukt,sofern der Stoff nicht ausdrücklich unter eine der Ausnahmen von der Registrierungspflicht nach Anhang IV der genannten Verordnung oder unter die Nummern 6, 7, 8, oder 9 des Anhangs V der genannten Verordnung fällt.

## CMC 7: MIKROORGANISMEN

Ein Düngeprodukt mit CE-Kennzeichnung kann Mikroorganismen enthalten, einschließlich toter Mikroorganismen oder Leerzellen-Mikroorganismen sowie unschädlicher residualer Elemente der Medien, auf denen sie erzeugt wurden; diese Mikroorganismen

- wurden keiner anderen Behandlung als der Trocknung oder Gefriertrocknung unterzogen und
- sind in der nachstehenden Tabelle aufgeführt:

<i>Azotobacter spp.</i>
<i>Mykorrhizapilze</i>
<i>Rhizobium spp.</i>
<i>Azospirillum spp.</i>

<sup>16</sup> Im Falle eines Stoffs, der in der Europäischen Union zurückgewonnen wird, ist diese Bedingung erfüllt, wenn es sich bei dem Stoff im Sinne von Artikel 2 Absatz 7 Buchstabe d Ziffer i der Verordnung (EG) Nr. 1907/2006 um den gleichen Stoff handelt, der in einem Dossier registriert ist, das die hier angegebenen Informationen enthält, und sofern dem Hersteller des Düngeprodukts Informationen gemäß Artikel 2 Absatz 7 Buchstabe d Ziffer ii der Verordnung (EG) Nr. 1907/2006 zur Verfügung stehen.

## CMC 8: AGRONOMISCHE ZUSATZSTOFFE

1. Ein Düngeprodukt mit CE-Kennzeichnung darf einen Stoff oder ein Gemisch zur Verbesserung der Freisetzung von Nährstoffen in dem Produkt nur dann enthalten, wenn für diesen Stoff oder dieses Gemisch die Übereinstimmung mit den Anforderungen dieser Verordnung für ein Produkt in der PFC 5 des Anhangs I im Einklang mit dem Konformitätsbewertungsverfahren für einen solchen agronomischen Zusatzstoff nachgewiesen wurde.
2. Die Menge des konformen agronomischen Zusatzstoffes in dem Düngeprodukt mit CE-Kennzeichnung muss so bemessen sein, dass sie
  - (a) die behauptete Wirkung erzeugt, die in den Informationen für den Anwender der Düngeprodukte mit CE-Kennzeichnung angegeben ist, und
  - (b) bei vernünftigerweise vorhersehbaren Bedingungen der Lagerung und der Anwendung des Düngeprodukts mit CE-Kennzeichnung keine negativen Auswirkungen auf die Gesundheit von Mensch, Tier oder Pflanze, auf die Sicherheit, oder auf die Umwelt hervorruft.
3. Ein Düngeprodukt mit CE-Kennzeichnung darf einen konformen Nitrifikationshemmstoff gemäß PFC 5 (A)(I) des Anhangs I nur dann enthalten, wenn mindestens 50 % des Gesamtstickstoffgehalts (N) im Düngeprodukt aus den Stickstoffformen (N) Ammonium ( $\text{NH}_4^+$ ) und Harnstoff ( $\text{CH}_4\text{N}_2\text{O}$ ) bestehen.
4. Ein Düngeprodukt mit CE-Kennzeichnung darf einen konformen Ureasehemmstoff gemäß PFC 5 (A)(II) des Anhangs I nur dann enthalten, wenn mindestens 50 % des Gesamtstickstoffgehalts (N) im Düngeprodukt aus der Stickstoffform (N) Harnstoff ( $\text{CH}_4\text{N}_2\text{O}$ ) bestehen.
5. Der Hersteller des Düngeprodukts mit CE-Kennzeichnung muss im Besitz der EU-Konformitätserklärung für den konformen agronomischen Zusatzstoff sein.
6. Wirtschaftsakteure, die das Düngeprodukt mit CE-Kennzeichnung auf dem Markt bereitstellen, müssen die folgenden Bestimmungen dieser Verordnung in Bezug auf die EU-Konformitätserklärungen sowohl für das Düngeprodukt mit CE-Kennzeichnung als auch für den konformen agronomischen Zusatzstoff einhalten:
  - (a) Artikel 6 Absatz 3 (Verpflichtung des Herstellers zur Bereithaltung der EU-Konformitätserklärung)
  - (b) Artikel 7 Absatz 2 Buchstabe a (Verpflichtung des Bevollmächtigten zur Bereithaltung der EU-Konformitätserklärung)
  - (c) Artikel 8 Absatz 2 (Verpflichtung des Einführers, dafür zu sorgen, dass dem Düngeprodukt mit CE-Kennzeichnung die EU-Konformitätserklärung beigelegt ist)
  - (d) Artikel 8 Absatz 8 (Verpflichtung des Einführers, eine Kopie der EU-Konformitätserklärung für die Marktüberwachungsbehörden bereitzuhalten) und
  - (e) Artikel 9 Absatz 2 (Verpflichtung des Händlers, zu überprüfen, dass dem Düngeprodukt mit CE-Kennzeichnung die EU-Konformitätserklärung beigelegt ist).

### **CMC 9: NÄHRSTOFF-POLYMERE**

1. Ein Düngeprodukt mit CE-Kennzeichnung darf nur dann Polymere, die ausschließlich aus mit der Beschreibung in CMC 1 übereinstimmenden Monomerstoffen bestehen, enthalten, wenn der Zweck der Polymerisation darin besteht, die Freisetzung von Nährstoffen aus einem oder mehreren der Monomerstoffe zu kontrollieren.
2. Mindestens 3/5 der Polymere müssen in heißem Wasser löslich sein.
3. Die Polymere dürfen kein Formaldehyd enthalten.

### **CMC 10: SONSTIGE POLYMERE MIT AUSNAHME VON NÄHRSTOFF-POLYMEREN**

1. Ein Düngeprodukt mit CE-Kennzeichnung darf sonstige Polymere mit Ausnahme von Nährstoff-Polymeren nur dann enthalten, wenn der Zweck des Polymers darin besteht,
  - (a) das Eindringen von Wasser in Nährstoffpartikel und damit die Freisetzung von Nährstoffen zu kontrollieren (in diesem Fall wird das Polymer als „Überzugmittel“ bezeichnet), oder
  - (b) das Wasserrückhaltevermögen des Düngeprodukts mit CE-Kennzeichnung zu verbessern.
2. Ab dem [Publications office, please insert the date occurring three years after the date of application of this Regulation] ist das folgende Kriterium zu erfüllen: Das Polymer muss physikalisch und biologisch derart abbaubar sein, dass der überwiegende Teil in Kohlendioxid (CO<sub>2</sub>), Biomasse und Wasser zerfällt. In einer Prüfung der Abbaubarkeit gemäß den folgenden Buchstaben a bis c müssen mindestens 90 % des Gehalts an organischem Kohlenstoff in höchstens 24 Monaten in CO<sub>2</sub> umgewandelt werden.
  - (a) Die Prüfung ist bei einer Temperatur von 25 °C ± 2 °C durchzuführen.
  - (b) Die Prüfung ist gemäß einem Verfahren zur Bestimmung der tatsächlichen aeroben biologischen Abbaubarkeit von Kunststoffen in Böden durchzuführen, indem der Sauerstoffbedarf oder die Kohlendioxidmenge gemessen werden.
  - (c) Ein mikrokristallines Cellulosepulver mit der gleichen Dimension wie das Prüfmaterial ist als Bezugsmaterial für die Prüfung zu verwenden.
  - (d) Vor der Prüfung darf das Prüfmaterial nicht Bedingungen oder Verfahren ausgesetzt worden sein, die zur Beschleunigung des Abbaus des Films, etwa durch Hitze- oder Lichteinwirkung, dienen.



3. Weder das Polymer noch seine Nebenprodukte dürfen bei vernünftigerweise vorhersehbaren Bedingungen der Verwendung im Düngeprodukt mit CE-Kennzeichnung negative Auswirkungen auf die Gesundheit von Tier oder Pflanze oder auf die Umwelt hervorrufen. Das Polymer muss einen akuten Pflanzentoxizitätstest, einen akuten Regenwurmtoxizitätstest und eine Prüfung der Nitrifikationshemmung mit Bodenmikroorganismen wie folgt bestehen:
- (a) Im akuten Toxizitätstest in Bezug auf das Pflanzenwachstum müssen die Keimrate und die Biomasse der getesteten Pflanzenarten, die auf dem Boden wachsen, der das Prüfmaterial enthält, mehr als 90 % der Keimrate und der Biomasse der selben Pflanzenarten betragen, die auf dem entsprechenden Boden wachsen, der kein Prüfmaterial enthält.
  - (b) Die Ergebnisse werden nur dann als gültig angesehen, wenn bei den Kontrollen (d. h. Boden ohne Prüfmaterial):
    - das Auflaufen von Keimlingen mindestens 70 % beträgt
    - die Keimlinge keine sichtbaren phytotoxischen Wirkungen (z. B. Chlorose, Nekrose, Welken, Verformungen von Blättern und Stängeln) aufweisen, und bei den Pflanzen hinsichtlich Wachstumsentwicklung und Morphologie nur solche Unterschiede auftreten, die für die jeweilige Art normal sind
    - die mittlere Überlebensrate der aufgelaufenen Kontrollkeimlinge während der Dauer der Untersuchung bei mindestens 90 % liegt und
    - die Umweltbedingungen für alle Pflanzen einer bestimmten Art identisch sind, und die Nährmedien die gleiche Menge Bodenmatrix, Trägermaterial oder Substrat derselben Herkunft enthalten.
  - (c) In der Prüfung der akuten Toxizität bei Regenwürmern dürfen sich die festgestellte Sterblichkeit und die Biomasse der überlebenden Regenwürmer bei einem Boden, der das Prüfmaterial enthält, um nicht mehr als 10 % von den Vergleichswerten des Bodens unterscheiden, der kein Prüfmaterial enthält. Die Ergebnisse werden als gültig angesehen, wenn
    - die Sterblichkeit in der Kontrolle (d. h. Boden ohne Prüfmaterial) < 10 % beträgt und
    - der durchschnittliche Verlust von Biomasse (durchschnittliches Gewicht) der Würmer im Boden ohne Prüfmaterial nicht mehr als 20 % beträgt.
  - (d) In der Prüfung der Nitrifikationshemmung mit Bodenmikroorganismen muss die Nitritbildung im Boden, der das Prüfmaterial enthält, mehr als 90 % des entsprechenden Bodens betragen, der kein Prüfmaterial enthält. Die Ergebnisse werden als gültig angesehen, wenn die Abweichung zwischen Replikatkontrollproben (Boden ohne Prüfmaterial) und Prüfproben weniger als  $\pm 20\%$  beträgt.

#### **CMC 11: BESTIMMTE TIERISCHE NEBENPRODUKTE**

Ein Düngeprodukt mit CE-Kennzeichnung kann solche tierischen Nebenprodukte im Sinne der Verordnung (EG) Nr. 1069/2009 enthalten, für die anhand der genannten Verordnung festgestellt wurde, dass sie am Endpunkt der Herstellungskette

angelangt sind; diese sind in der nachstehenden Tabelle aufgeführt und müssen den darin festgelegten Bestimmungen genügen:

--

## ANHANG III Kennzeichnungsanforderungen

Dieser Anhang enthält die Anforderungen an die Kennzeichnung von Düngeprodukten mit CE-Kennzeichnung. Die Anforderungen gemäß Teil 2 und Teil 3 dieses Anhangs für eine bestimmte Produktfunktionskategorie (Product Function Category, PFC) gemäß Anhang I gelten für Düngeprodukte mit CE-Kennzeichnung in allen Unterkategorien dieser PFC.

### **TEIL 1** **ALLGEMEINE KENNZEICHNUNGSANFORDERUNGEN**

1. Die in dieser Verordnung vorgeschriebenen Angaben sind deutlich zu trennen von sonstigen Angaben.
2. Folgende Angaben sind zu machen:
  - (a) die Bezeichnung der Produktfunktionskategorie („PFC“) gemäß Anhang I Teil I;
  - (b) die Menge des Düngeprodukts mit CE-Kennzeichnung, angegeben als Masse oder Volumen;
  - (c) Anweisungen zum vorgesehenen Anwendungszweck, einschließlich vorgesehener Aufwandmenge und vorgesehener Zielpflanzen;
  - (d) alle einschlägigen Informationen über empfohlene Maßnahmen zur Bewältigung von Risiken für die Gesundheit von Mensch, Tier oder Pflanze, die Sicherheit oder die Umwelt; und
  - (e) eine Beschreibung aller Komponenten, die mehr als 5 % des Produktgewichts ausmachen, in absteigender Größenordnung nach Trockenmasse, unter Angabe der betreffenden Komponentenmaterialkategorien (Component Material Category, CMC) gemäß Anhang II.
3. War an dem Konformitätsbewertungsverfahren eine notifizierte Stelle beteiligt, so ist die Kennnummer der notifizierten Stelle anzugeben.
4. Enthält das Düngeprodukt mit CE-Kennzeichnung tierische Nebenprodukte im Sinne der Verordnung (EG) Nr. 1069/2009, ausgenommen Gülle, so ist die folgende Anweisung für die Anwender anzubringen: „Nutztiere dürfen weder direkt noch durch Beweidung mit Grünfutter von Flächen gefüttert werden, auf denen das Produkt angewendet wurde, es sei denn, der Schnitt oder die Beweidung erfolgt nach einer Wartezeit von mindestens 21 Tagen.“
5. Enthält das Düngeprodukt mit CE-Kennzeichnung einen Stoff, für den Rückstandshöchstgehalte für Lebens- und für Futtermittel gemäß der Verordnung (EWG) Nr. 315/93, der Verordnung (EG) Nr. 396/2005, der Verordnung (EG) Nr. 470/2009 oder der Richtlinie 2002/32/EG festgelegt wurden, so ist mit den Anweisungen nach Absatz 2 Buchstabe c sicherzustellen, dass der vorgesehene Anwendungszweck des Düngeprodukts mit CE-Kennzeichnung nicht zu einer Überschreitung dieser Obergrenzen in Lebens- oder Futtermitteln führt.
6. Die Bezeichnung einer Produktfunktionskategorie („PFC“) gemäß Anhang I darf nicht auf einem Düngeprodukt mit CE-Kennzeichnung angegeben werden, das nicht Gegenstand einer erfolgreichen Konformitätsbewertung gemäß dieser Verordnung für diese PFC war.

7. Angaben, ausgenommen die unter den Absätzen 2 bis 6 vorgeschriebenen,
- (a) dürfen den Anwender nicht irreführen, beispielsweise indem sie dem Produkt Eigenschaften zuschreiben, die es nicht besitzt, oder indem der Anschein erweckt wird, dass das Produkt einzigartige Merkmale besitzt, die ähnliche Produkte jedoch auch besitzen;
  - (b) müssen sich auf überprüfbare Faktoren beziehen; und
  - (c) dürfen Aussagen wie „nachhaltig“ oder „umweltfreundlich“ nur dann enthalten, wenn diese anhand allgemein anerkannter Leitlinien, Standards oder Regelungen objektiv nachprüfbar sind.
8. Der Hinweis „chloridarm“ oder ähnlich darf nur verwendet werden, wenn der Anteil an Chlor (Cl) weniger als 30 g/kg beträgt.

## **TEIL 2**

### **PRODUKTSPEZIFISCHE KENNZEICHNUNGSANFORDERUNGEN**

#### **PFC 1: DÜNGEMITTEL**

1. Der Gehalt an Stickstoff (N), Phosphor (P) und Kalium (K) ist nur dann zu deklarieren, wenn diese Nährstoffe im Düngeprodukt mit CE-Kennzeichnung in der Mindestmenge gemäß Anhang I für die betreffende PFC enthalten sind.
2. Die nachstehenden Vorschriften gelten für Düngemittel mit Nitrifikations- oder Ureasehemmstoffen gemäß den Absätzen 3 und 4 der Komponentenmaterialkategorie („CMC“) 8 in Anhang II:
  - (a) Das Etikett muss die Angabe „Nitrifikationshemmstoff“ bzw. „Ureasehemmstoff“ aufweisen sowie die Kennnummer der notifizierten Stelle, die die Konformitätsbewertung für den Nitrifikationshemmstoff oder den Ureasehemmstoff geprüft hat.
  - (b) Der Gehalt an Nitrifikationshemmstoff wird ausgedrückt als Massenanteil des Gesamtstickstoffs (N), der als Ammoniumstickstoff ( $\text{NH}_4^+$ ) und Harnstoffstickstoff ( $\text{CH}_4\text{N}_2\text{O}$ ) vorhanden ist.
  - (c) Der Gehalt an Ureasehemmstoff wird ausgedrückt als Massenanteil des Gesamtstickstoffs (N), der als Harnstoffstickstoff ( $\text{CH}_4\text{N}_2\text{O}$ ) vorhanden ist.
  - (d) Es sind technische Angaben zu machen, aus denen der Anwender entnehmen kann, in welcher Aufwandmenge und in welcher Anbauphase das Düngemittel anzuwenden ist.

#### **PFC 1(A): Organisches Düngemittel**

Folgende Angaben sind zu machen:

- (a) die deklarierten Nährstoffe Stickstoff (N), Phosphor (P) oder Kalium (K) mit ihren chemischen Symbolen in der Reihenfolge N-P-K;
- (b) die deklarierten Nährstoffe Magnesium (Mg), Calcium (Ca), Schwefel (S) oder Natrium (Na) mit ihren chemischen Symbolen in der Reihenfolge Mg-Ca-S-Na;
- (c) Zahlen, die den Gesamtgehalt der deklarierten Nährstoffe Stickstoff (N), Phosphor (P) oder Kalium (K) angeben, ergänzt durch die Zahlen in eckigen

Klammern, die den Gesamtgehalt an Magnesium (Mg), Calcium (Ca), Schwefel (S) oder Natrium (Na) angeben;

- (d) der Gehalt an den nachfolgenden deklarierten Nährstoffen und andere Parameter in der folgenden Reihenfolge und als Massenanteil des Düngemittels:
- Gesamtstickstoff (N)
    - Mindestmenge an organischem Stickstoff (N), gefolgt von einer Beschreibung des Ursprungs des verwendeten organischen Materials;
    - Stickstoff (N) in Form von Ammoniumstickstoff;
  - Gesamtphosphorpentoxid ( $P_2O_5$ );
  - Gesamtkaliumoxid ( $K_2O$ );
  - Magnesiumoxid (MgO), Calciumoxid (CaO), Schwefeltrioxid ( $SO_3$ ) und Natriumoxid ( $Na_2O$ ), ausgedrückt,
    - sofern diese Nährstoffe völlig wasserlöslich sind, nur als wasserlöslicher Gehalt;
    - sofern der lösliche Gehalt dieser Nährstoffe mindestens ein Viertel des Gesamtgehalts an diesen Nährstoffen beträgt, als Gesamtgehalt und als wasserlöslicher Gehalt; und
    - in anderen Fällen als Gesamtgehalt;
  - Gesamtkupfer (Cu) und Gesamtzink (Zn) bei mehr als 200 bzw. 600 mg/kg Trockenmasse;
  - organischer Kohlenstoff (C) und
  - Trockenmasse.

#### **PFC 1(B): Organisch-mineralisches Düngemittel**

1. Folgende Angaben in Bezug auf Primärnährstoffe sind zu machen:

- (a) die deklarierten Nährstoffe Stickstoff (N), Phosphor (P) oder Kalium (K) mit ihren chemischen Symbolen in der Reihenfolge N-P-K;
- (b) die deklarierten Nährstoffe Magnesium (Mg), Calcium (Ca), Schwefel (S) oder Natrium (Na) mit ihren chemischen Symbolen in der Reihenfolge Mg-Ca-S-Na;
- (c) Zahlen, die den Gesamtgehalt der deklarierten Nährstoffe Stickstoff (N), Phosphor (P) oder Kalium (K) angeben, ergänzt durch Zahlen in eckigen Klammern, die den Gesamtgehalt an Magnesium (Mg), Calcium (Ca), Schwefel (S) oder Natrium (Na) angeben;
- (d) der Gehalt an den nachfolgenden deklarierten Nährstoffen in der folgenden Reihenfolge und als Massenanteil des Düngemittels:
  - Gesamtstickstoff (N)
    - Mindestmenge an organischem Stickstoff (N), gefolgt von einer Beschreibung des Ursprungs des verwendeten organischen Materials;

- Stickstoff (N) in Form von Nitratstickstoff;
  - Stickstoff (N) in Form von Ammoniumstickstoff;
  - Stickstoff (N) in Form von Harnstoffstickstoff;
  - Gesamtphosphorpentoxid (P<sub>2</sub>O<sub>5</sub>);
    - wasserlösliches Phosphorpentoxid (P<sub>2</sub>O<sub>5</sub>);
    - neutral-ammonicitratlösliches Phosphorpentoxid (P<sub>2</sub>O<sub>5</sub>);
    - sofern weicherdiges Phosphat vorhanden ist, in Ameisensäure lösliches Phosphorpentoxid (P<sub>2</sub>O<sub>5</sub>);
  - Gesamtkaliumoxid (K<sub>2</sub>O);
    - wasserlösliches Kaliumoxid (K<sub>2</sub>O);
  - Magnesiumoxid (MgO), Calciumoxid (CaO), Schwefeltrioxid (SO<sub>3</sub>) und Natriumoxid (Na<sub>2</sub>O), ausgedrückt,
    - sofern diese Nährstoffe völlig wasserlöslich sind, nur als wasserlöslicher Gehalt;
    - sofern der lösliche Gehalt dieser Nährstoffe mindestens ein Viertel des Gesamtgehalts an diesen Nährstoffen beträgt, als Gesamtgehalt und als wasserlöslicher Gehalt;
    - in anderen Fällen als Gesamtgehalt und,
- (e) sofern Harnstoff (CH<sub>4</sub>N<sub>2</sub>O) vorhanden ist, Informationen über die möglichen Auswirkungen der Freisetzung von Ammoniak aus der Anwendung von Düngemitteln auf die Luftqualität und die Aufforderung an die Anwender, geeignete Abhilfemaßnahmen zu treffen.
2. Die folgenden anderen Elemente sind als Massenanteil des Düngeprodukts mit CE-Kennzeichnung anzugeben:
- Gehalt an organischem Kohlenstoff (C); und
  - Trockenmassegehalt.

*PFC 1(B)(I): Festes organisch-mineralisches Düngemittel*

Sofern einer oder mehrere der Spurennährstoffe Bor (B), Cobalt (Co), Kupfer (Cu), Eisen (Fe), Mangan (Mn), Molybdän (Mo) und Zink (Zn) in dem Mindestgehalt vorhanden ist/sind, der in der nachstehenden Tabelle als Massenanteil angegeben ist, so

- ist er/sind sie zu deklarieren, wenn er/sie dem Düngeprodukt mit CE-Kennzeichnung bewusst zugesetzt ist/sind,
- kann er/können sie in anderen Fällen deklariert werden:

Spurennährstoff	Zur Anwendung auf Kulturen oder Grünland	Zur Anwendung im Gartenbau
Bor (B)	0,01	0,01
Cobalt (Co)	0,002	entfällt

Kupfer (Cu)	0,01	0,002
Eisen (Fe)	0,5	0,02
Mangan (Mn)	0,1	0,01
Molybdän (Mo)	0,001	0,001
Zink	0,01	0,002

Er ist/sie sind nach den Angaben zu Primärnährstoffen zu deklarieren. Folgende Angaben sind zu machen:

- (a) Bezeichnung und chemisches Symbol der deklarierten Spurennährstoffe, in der folgenden Reihenfolge: Bor (B), Cobalt (Co), Kupfer (Cu), Eisen (Fe), Mangan (Mn), Molybdän (Mo) und Zink (Zn), gefolgt von der Bezeichnung des Gegenions/der Gegenionen;
- (b) Gesamtgehalt an Spurennährstoffen, ausgedrückt als Massenanteil des Düngemittels,
  - sofern diese Nährstoffe völlig wasserlöslich sind, nur als wasserlöslicher Gehalt;
  - sofern der lösliche Gehalt dieser Nährstoffe mindestens ein Viertel des Gesamtgehalts an diesen Nährstoffen beträgt, als Gesamtgehalt und als wasserlöslicher Gehalt; und
  - in anderen Fällen als Gesamtgehalt;
- (c) sofern der deklarierte Spurennährstoff/die deklarierten Spurennährstoffe durch Chelatbildner chelatisiert ist/sind, folgender Zusatz nach der Bezeichnung und dem chemischen Symbol des Spurennährstoffs:
  - „als Chelat von ...“ Bezeichnung des Chelatbildners bzw. seine Abkürzung und die Menge des chelatisierten Spurennährstoffs als Massenanteil des Düngeprodukts mit CE-Kennzeichnung;
- (d) sofern das Düngeprodukt mit CE-Kennzeichnung einen Spurennährstoff/Spurennährstoffe enthält, komplexiert durch einen/mehrere Komplexbildner:
  - folgender Zusatz nach der Bezeichnung und dem chemischen Symbol des Spurennährstoffs: „als Komplex von ...“ und die Menge an komplexiertem Spurennährstoff als Massenanteil des Düngeprodukts mit CE-Kennzeichnung; sowie
  - Bezeichnung des Komplexbildners bzw. seine Abkürzung;
- (e) der folgende Hinweis: „Nur bei anerkanntem Bedarf anwenden. Angemessene Aufwandmenge nicht überschreiten“.

*PFC 1(B)(II): Flüssiges organisch-mineralisches Düngemittel*

Sofern einer oder mehrere der Spurennährstoffe Bor (B), Cobalt (Co), Kupfer (Cu), Eisen (Fe), Mangan (Mn), Molybdän (Mo) und Zink (Zn) in dem Mindestgehalt vorhanden ist/sind, der in der nachstehenden Tabelle als Massenanteil angegeben ist, so

- ist er/sind sie zu deklarieren, wenn er/sie dem Düngeprodukt mit CE-Kennzeichnung bewusst zugesetzt ist/sind,
- kann er/können sie in anderen Fällen deklariert werden:

<b>Spurennährstoff</b>	<b>Massenanteil</b>
Bor (B)	0,01
Cobalt (Co)	0,002
Kupfer (Cu)	0,002
Eisen (Fe)	0,02
Mangan (Mn)	0,01
Molybdän (Mo)	0,001
Zink	0,002

Er ist/sie sind nach den Angaben zu Primärnährstoffen zu deklarieren. Folgende Angaben sind zu machen:

- (a) Bezeichnung und chemisches Symbol der deklarierten Spurennährstoffe, in der folgenden Reihenfolge: Bor (B), Cobalt (Co), Kupfer (Cu), Eisen (Fe), Mangan Mn), Molybdän (Mo) und Zink (Zn), gefolgt von der Bezeichnung des Gegenions/der Gegenionen;
- (b) Gesamtgehalt an Spurennährstoffen, ausgedrückt als Massenanteil des Düngemittels,
  - sofern diese Nährstoffe völlig wasserlöslich sind, nur als wasserlöslicher Gehalt;
  - sofern der lösliche Gehalt dieser Nährstoffe mindestens ein Viertel des Gesamtgehalts an diesen Nährstoffen beträgt, als Gesamtgehalt und als wasserlöslicher Gehalt; sowie
  - in anderen Fällen als Gesamtgehalt;
- (c) sofern der deklarierte Spurennährstoff/die deklarierten Spurennährstoffe durch Chelatbildner chelatisiert ist/sind, folgender Zusatz nach der Bezeichnung und dem chemischen Symbol des Spurennährstoffs:
  - „als Chelat von ...“ Bezeichnung des Chelatbildners bzw. seine Abkürzung und die Menge des chelatisierten Spurennährstoffs als Massenanteil des Düngeprodukts mit CE-Kennzeichnung;



- (d) sofern das Düngeprodukt mit CE-Kennzeichnung einen Spurennährstoff/Spurennährstoffe enthält, komplexiert durch einen/mehrere Komplexbildner:
- folgender Zusatz nach der Bezeichnung und dem chemischen Symbol des Spurennährstoffs: „als Komplex von ...“ und die Menge an komplexiertem Spurennährstoff als Massenanteil des Düngeprodukts mit CE-Kennzeichnung; sowie
  - Bezeichnung des Komplexbildners bzw. seine Abkürzung;
- (e) der folgende Hinweis: „Nur bei anerkanntem Bedarf anwenden. Angemessene Aufwandmenge nicht überschreiten“.

### **PFC 1(C): Anorganisches Düngemittel**

#### ***PFC 1(C)(I): Anorganisches Primärnährstoff-Düngemittel***

1. Folgende Angaben in Bezug auf Primärnährstoffe sind zu machen:
- (a) die deklarierten Nährstoffe Stickstoff (N), Phosphor (P) oder Kalium (K) mit ihren chemischen Symbolen in der Reihenfolge N-P-K;
  - (b) die deklarierten Nährstoffe Magnesium (Mg), Calcium (Ca), Schwefel (S) oder Natrium (Na) mit ihren chemischen Symbolen in der Reihenfolge Mg-Ca-S-Na;
  - (c) Zahlen, die den Gesamtgehalt der deklarierten Nährstoffe Stickstoff (N), Phosphor (P) oder Kalium (K) angeben, ergänzt durch Zahlen in eckigen Klammern, die den Gesamtgehalt an Magnesium (Mg), Calcium (Ca), Schwefel (S) oder Natrium (Na) angeben;
  - (d) der Gehalt an den nachfolgenden deklarierten Nährstoffen in der folgenden Reihenfolge und als Massenanteil des Düngemittels:
    - Gesamtstickstoff (N);
      - Stickstoff (N) in Form von Nitratstickstoff;
      - Stickstoff (N) in Form von Ammoniumstickstoff;
      - Stickstoff (N) in Form von Harnstoffstickstoff;
      - Stickstoff (N) aus Formaldehydharnstoff, Isobutylidendiharnstoff, Crotonylidendiharnstoff;
      - Stickstoff (N) aus Cyanamidstickstoff;
    - Gesamtphosphorpentoxid ( $P_2O_5$ );
      - wasserlösliches Phosphorpentoxid ( $P_2O_5$ );
      - neutral-ammoncitratlösliches Phosphorpentoxid ( $P_2O_5$ );
      - sofern weicherdiges Phosphat vorhanden ist, in Ameisensäure lösliches Phosphorpentoxid ( $P_2O_5$ );
    - wasserlösliches Kaliumoxid ( $K_2O$ );

- Magnesiumoxid (MgO), Calciumoxid (CaO), Schwefeltrioxid (SO<sub>3</sub>) und Natriumoxid (Na<sub>2</sub>O), ausgedrückt,
  - sofern diese Nährstoffe völlig wasserlöslich sind, nur als wasserlöslicher Gehalt;
  - sofern der lösliche Gehalt dieser Nährstoffe mindestens ein Viertel des Gesamtgehalts an diesen Nährstoffen beträgt, als Gesamtgehalt und als wasserlöslicher Gehalt; sowie
  - in anderen Fällen als Gesamtgehalt und,
- (e) sofern Harnstoff (CH<sub>4</sub>N<sub>2</sub>O) vorhanden ist, Informationen über die möglichen Auswirkungen der Freisetzung von Ammoniak aus der Anwendung von Düngemitteln auf die Luftqualität und die Aufforderung an die Anwender, geeignete Abhilfemaßnahmen zu treffen.

PFC 1(C)(I)(a): Festes anorganisches Primärnährstoff-Düngemittel

1. Das Düngemittel ist zu kennzeichnen als
  - (a) „Komplex“, sofern jedes Partikel alle deklarierten Nährstoffe mit ihrem deklarierten Gehalt enthält, und
  - (b) „Gemisch“ in anderen Fällen.
2. Die Korngröße des Düngemittels ist anzugeben, ausgedrückt als Prozentsatz des Produkts, der ein bestimmtes Sieb passiert.
3. Die Partikelform des Produkts ist mit einer der folgenden Bezeichnungen anzugeben:
  - (a) Granulat,
  - (b) Pellet,
  - (c) Pulver, wenn das Produkt zu mindestens 90 % durch ein Sieb mit einer Maschenweite von 10 mm passiert, oder
  - (d) Prill.
4. Bei umhüllten Düngemitteln sind die Bezeichnungen der Überzugmittel und der prozentuale Anteil des Düngemittels anzugeben, der mit den einzelnen Überzugmitteln umhüllt ist, gefolgt von:
  - (a) der Freisetzungsdauer der umhüllten Fraktion(en) in Monaten, gefolgt vom Prozentsatz an Nährstoffen, der während dieser Zeit von den einzelnen Fraktionen freigesetzt wird;
  - (b) der Bezeichnung des Mediums (Lösungsmittel oder Substrat), das bei der Prüfung durch den Hersteller zur Bestimmung der Freisetzungsdauer verwendet wurde;
  - (c) der Temperatur, bei der der Versuch durchgeführt wurde;
  - (d) bei mit Polymeren umhüllten Düngemitteln dem folgenden Hinweis: „Die Geschwindigkeit der Nährstofffreisetzung kann sich je nach der Temperatur des Substrats unterscheiden. Möglicherweise ist eine Anpassung der Düngung erforderlich“; sowie
  - (e) bei mit Schwefel (S) und bei mit Schwefel (S)/Polymer umhüllten Düngemitteln dem folgenden Hinweis: „Die Geschwindigkeit der Nährstofffreisetzung kann sich je nach der Temperatur des Substrats und der

biologischen Aktivität unterscheiden. Möglicherweise ist eine Anpassung der Düngung erforderlich“.

5. Sofern einer oder mehrere der Spurennährstoffe Bor (B), Cobalt (Co), Kupfer (Cu), Eisen (Fe), Mangan (Mn), Molybdän (Mo) und Zink (Zn) in dem Mindestgehalt vorhanden ist/sind, der nachstehend als Massenanteil angegeben ist, so

- ist er/sind sie zu deklarieren, wenn er/sie dem Düngeprodukt mit CE-Kennzeichnung bewusst zugesetzt ist/sind,
- kann er/können sie in anderen Fällen deklariert werden:

<b>Spurennährstoff</b>	<b>Zur Anwendung auf Kulturen oder Grünland</b>	<b>Zur Anwendung im Gartenbau</b>
Bor (B)	0,01	0,01
Cobalt (Co)	0,002	entfällt
Kupfer (Cu)	0,01	0,002
Eisen (Fe)	0,5	0,02
Mangan (Mn)	0,1	0,01
Molybdän (Mo)	0,001	0,001
Zink	0,01	0,002

Er ist/sie sind nach den Angaben zu Primärnährstoffen zu deklarieren. Folgende Angaben sind zu machen:

- (a) Bezeichnung und chemisches Symbol der deklarierten Spurennährstoffe, in der folgenden Reihenfolge: Bor (B), Cobalt (Co), Kupfer (Cu), Eisen (Fe), Mangan (Mn), Molybdän (Mo) und Zink (Zn), gefolgt von der Bezeichnung des Gegenions/der Gegenionen;
- (b) Gesamtgehalt an Spurennährstoffen, ausgedrückt als Massenanteil des Düngemittels,
  - sofern diese Nährstoffe völlig wasserlöslich sind, nur als wasserlöslicher Gehalt;
  - sofern der lösliche Gehalt dieser Nährstoffe mindestens ein Viertel des Gesamtgehalts an diesen Nährstoffen beträgt, als Gesamtgehalt und als wasserlöslicher Gehalt; sowie
  - in anderen Fällen als Gesamtgehalt;
- (c) sofern der deklarierte Spurennährstoff/die deklarierten Spurennährstoffe durch Chelatbildner chelatisiert ist/sind, folgender Zusatz nach der Bezeichnung und dem chemischen Symbol des Spurennährstoffs:
  - „als Chelat von ...“ Bezeichnung des Chelatbildners bzw. seine Abkürzung und die Menge des chelatisierten Spurennährstoffs als Massenanteil des Düngeprodukts mit CE-Kennzeichnung;

- (d) sofern das Düngeprodukt mit CE-Kennzeichnung einen Spurennährstoff/Spurennährstoffe enthält, komplexiert durch einen/mehrere Komplexbildner:
- folgender Zusatz nach der Bezeichnung und dem chemischen Symbol des Spurennährstoffs: „als Komplex von ...“ und die Menge an komplexiertem Spurennährstoff als Massenanteil des Düngeprodukts mit CE-Kennzeichnung; sowie
  - Bezeichnung des Komplexbildners bzw. seine Abkürzung;
- (e) der folgende Hinweis: „Nur bei anerkanntem Bedarf anwenden. Angemessene Aufwandmenge nicht überschreiten“.

PFC 1(C)(I)(b): Flüssiges anorganisches Primärnährstoff-Düngemittel

1. Auf dem Etikett ist anzugeben, ob sich das Düngemittel in Suspension oder in Lösung befindet, wobei es sich bei
  - „Suspension“ um eine Zweiphasendispersion, in der die festen Teilchen in feinsten Verteilung in der flüssigen Phase vorliegen, und bei
  - „Lösung“ um eine Flüssigkeit, die frei von festen Teilchen ist, handelt.
2. Der Nährstoffgehalt ist als Massen- oder Volumenanteil des Düngeprodukts mit CE-Kennzeichnung anzugeben.
3. Sofern einer oder mehrere der Spurennährstoffe Bor (B), Cobalt (Co), Kupfer (Cu), Eisen (Fe), Mangan (Mn), Molybdän (Mo) und Zink (Zn) in dem Mindestgehalt vorhanden ist/sind, der nachstehend als Massenanteil angegeben ist, so
  - ist er/sind sie zu deklarieren, wenn er/sie dem Düngeprodukt mit CE-Kennzeichnung bewusst zugesetzt ist/sind,
  - kann er/können sie in anderen Fällen deklariert werden:

Spurennährstoff	Massenanteil
Bor (B)	0,01
Cobalt (Co)	0,002
Kupfer (Cu)	0,002
Eisen (Fe)	0,02
Mangan (Mn)	0,01
Molybdän (Mo)	0,001
Zink	0,002

Er ist/sie sind nach den Angaben zu Primärnährstoffen zu deklarieren. Folgende Angaben sind zu machen:

- (a) Bezeichnung und chemisches Symbol der deklarierten Spurennährstoffe, in der folgenden Reihenfolge: Bor (B), Cobalt (Co), Kupfer (Cu), Eisen (Fe), Mangan

- Mn), Molybdän (Mo) und Zink (Zn), gefolgt von der Bezeichnung des Gegenions/der Gegenionen;
- (b) Gesamtgehalt an Spurennährstoffen, ausgedrückt als Massenanteil des Düngemittels,
    - sofern diese Nährstoffe völlig wasserlöslich sind, nur als wasserlöslicher Gehalt;
    - sofern der lösliche Gehalt dieser Nährstoffe mindestens ein Viertel des Gesamtgehalts an diesen Nährstoffen beträgt, als Gesamtgehalt und als wasserlöslicher Gehalt; sowie
    - in anderen Fällen als Gesamtgehalt;
  - (c) sofern der deklarierte Spurennährstoff/die deklarierten Spurennährstoffe durch Chelatbildner chelatisiert ist/sind, folgender Zusatz nach der Bezeichnung und dem chemischen Symbol des Spurennährstoffs:
    - „als Chelat von ...“ Bezeichnung des Chelatbildners bzw. seine Abkürzung und die Menge des chelatisierten Spurennährstoffs als Massenanteil des Düngeprodukts mit CE-Kennzeichnung;
  - (d) sofern das Düngeprodukt mit CE-Kennzeichnung einen Spurennährstoff/Spurennährstoffe enthält, komplexiert durch einen/mehrere Komplexbildner:
    - folgender Zusatz nach der Bezeichnung und dem chemischen Symbol des Spurennährstoffs: „als Komplex von ...“ und die Menge an komplexiertem Spurennährstoff als Massenanteil des Düngeprodukts mit CE-Kennzeichnung; sowie
    - Bezeichnung des Komplexbildners bzw. seine Abkürzung;
  - (e) der folgende Hinweis: „Nur bei anerkanntem Bedarf anwenden. Angemessene Aufwandmenge nicht überschreiten“.

*PFC 1(C)(II): Anorganisches Spurennährstoff-Düngemittel*

1. Die deklarierten Spurennährstoffe im Düngeprodukt mit CE-Kennzeichnung sind mit ihrer Bezeichnung und ihrem chemischen Symbol in folgender Reihenfolge aufzuführen: Bor (B), Cobalt (Co), Kupfer (Cu), Eisen (Fe), Mangan Mn), Molybdän (Mo) und Zink (Zn), gefolgt von der Bezeichnung des Gegenions/der Gegenionen;
2. ist der deklarierte Spurennährstoff/sind die deklarierten Spurennährstoffe durch Chelatbildner chelatisiert und können die einzelnen Chelatbildner identifiziert und quantifiziert werden, die mindestens 1 % des wasserlöslichen Spurennährstoffs chelatisieren, so ist der folgende Zusatz nach der Bezeichnung und dem chemischen Symbol des Spurennährstoffs anzufügen:
  - „als Chelat von ...“ Bezeichnung des Chelatbildners bzw. seine Abkürzung und die Menge des chelatisierten Spurennährstoffs als Massenanteil des Düngeprodukts mit CE-Kennzeichnung.
3. sofern der deklarierte Spurennährstoff/die deklarierten Spurennährstoffe durch Komplexbildner komplexiert ist/sind, so ist der folgende Zusatz nach der Bezeichnung und dem chemischen Symbol des Spurennährstoffs anzufügen:
  - „als Komplex von ...“ und die Menge an komplexiertem Spurennährstoff als Massenanteil des Düngeprodukts mit CE-Kennzeichnung;

- Bezeichnung des Komplexbildners bzw. seine Abkürzung;
4. der folgende Hinweis: „Nur bei anerkanntem Bedarf anwenden. Angemessene Aufwandmenge nicht überschreiten“.

*PFC 1(C)(II)(a): Anorganisches Einnährstoff-Spurennährstoff-Düngemittel*

1. Auf dem Etikett muss die betreffende Typologie gemäß der Tabelle unter PFC 1(C)(II)(a) in Anhang I Teil II angebracht sein.
2. Der Gesamtgehalt an Spurennährstoffen ist auszudrücken als Massenanteil in Prozent des Düngemittels,
  - sofern der Spurennährstoff völlig wasserlöslich ist, nur als wasserlöslicher Gehalt;
  - sofern der lösliche Gehalt des Spurennährstoffs mindestens ein Viertel des Gesamtgehalts an diesem Nährstoff beträgt, als Gesamtgehalt und als wasserlöslicher Gehalt; sowie
  - in anderen Fällen als Gesamtgehalt.

*PFC 1(C)(II)(b): Anorganisches Mehrnährstoff-Spurennährstoff-Düngemittel*

1. Spurennährstoffe dürfen nur deklariert werden, wenn sie in dem betreffenden Düngemittel in folgenden Mengen vorhanden sind:

<b>Spurennährstoff</b>	<b>Nicht chelatisiert, nicht komplexiert</b>	<b>Chelatisiert oder komplexiert</b>
Bor (B)	0,2	entfällt
Cobalt (Co)	0,02	0,02
Kupfer (Cu)	0,5	0,1
Eisen (Fe)	2	0,3
Mangan (Mn)	0,5	0,1
Molybdän (Mo)	0,02	entfällt
Zink	0,5	0,1

2. Wenn das Düngemittel in Suspension oder in Lösung vorliegt, ist auf dem Etikett anzugeben: „in Suspension“ bzw. „in Lösung“.
3. Der Gesamtgehalt an Spurennährstoffen ist auszudrücken als Massenanteil des Düngemittels,
  - sofern die Spurennährstoffe völlig wasserlöslich sind, nur als wasserlöslicher Gehalt;
  - sofern der lösliche Gehalt der Spurennährstoffe mindestens ein Viertel des Gesamtgehalts an diesen Nährstoffen beträgt, als Gesamtgehalt und als wasserlöslicher Gehalt; sowie
  - in anderen Fällen als Gesamtgehalt.

## **PFC 2: CALCIUM-/MAGNESIUM-BODENVERBESSERUNGSMITTEL**

Die folgenden Parameter sind in der folgenden Reihenfolge zu deklarieren:

- Neutralisationswert;
- Korngröße, ausgedrückt als Prozentsatz des Produkts, der ein bestimmtes Sieb passiert;
- Gesamt-CaO, ausgedrückt als Massenanteil des Düngeprodukts mit CE-Kennzeichnung;
- Gesamt-MgO, ausgedrückt als Massenanteil des Düngeprodukts mit CE-Kennzeichnung;
- Reaktivität, außer für Calciumoxide (gebrannter Kalk) und Calciumhydroxide (gelöschter Kalk); sowie
- bei Schlacken und Carbonaten natürlichen Ursprungs: Methode zur Bestimmung der Reaktivität.

## **PFC 3: BODENVERBESSERUNGSMITTEL**

Die folgenden Parameter sind in der folgenden Reihenfolge zu deklarieren und als Massenanteil des Düngeprodukts mit CE-Kennzeichnung auszudrücken:

- Trockenmasse;
- Gehalt an organischem Kohlenstoff (C);
- Gehalt an Gesamtstickstoff (N);
- Gehalt an Gesamtphosphorpentoxid ( $P_2O_5$ );
- Gehalt an Gesamtkaliumoxid ( $K_2O$ );
- Gehalt an Gesamtkupfer (Cu) und Gesamtzink (Zn) bei mehr als 200 bzw. 600 mg/kg Trockenmasse; sowie
- pH-Wert.

## **PFC 4: KULTURSUBSTRAT**

Die folgenden Parameter sind in der folgenden Reihenfolge zu deklarieren:

- elektrische Leitfähigkeit, außer für Mineralwolle;
- pH-Wert;
- Menge
  - bei Mineralwolle: ausgedrückt als Stückzahl mit den drei Dimensionen Länge, Höhe und Breite,
  - bei anderen vorgeformten Kultursubstraten: ausgedrückt als Größe in mindestens zwei Dimensionen, und
  - bei anderen Kultursubstraten: ausgedrückt als Gesamtvolumen;
- außer bei vorgeformten Kultursubstraten: Menge (Volumen) von Materialien mit einer Korngröße von mehr als 60 mm;
- Gesamtstickstoff (N);

- Gesamtphosphorpentoxid (P<sub>2</sub>O<sub>5</sub>); sowie
- Gesamtkaliumoxid (K<sub>2</sub>O).

#### **PFC 5: AGRONOMISCHE ZUSATZSTOFFE**

Für diese PFC gelten nur die allgemeinen Kennzeichnungsvorschriften.

#### **PFC 6: PFLANZEN-BIOSTIMULANZIEN**

Folgende Angaben sind zu machen:

- (a) physikalische Form;
- (b) Herstellungs- und Verfalldatum;
- (c) Lagerbedingungen;
- (d) Anwendungsmethode(n);
- (e) Dosis, Anwendungszeitpunkt (Entwicklungsphase der Pflanzen) und Anwendungshäufigkeit;
- (f) Wirkung, die für jede Zielpflanze angegeben wird; sowie
- (g) alle einschlägigen Anweisungen in Bezug auf die Wirksamkeit des Produkts, einschließlich der Verfahren der Bodenbewirtschaftung, chemischer Düngung, Unvereinbarkeit mit Pflanzenschutzmitteln, empfohlener Sprühdüsengröße und empfohlenem Sprühdruk.

##### *PFC 6(A): Mikrobielles Pflanzen-Biostimulans*

Das Etikett muss folgenden Hinweis enthalten: „Mikroorganismen können allergische Reaktionen hervorrufen“.

#### **PFC 7: DÜNGEPRODUKTMISCHUNG**

Alle Kennzeichnungsvorschriften für alle Düngeprodukte mit CE-Kennzeichnung als Mischungskomponenten gelten für die Düngeproduktmischung mit CE-Kennzeichnung und sind auszudrücken in Bezug auf die fertige Düngeproduktmischung mit CE-Kennzeichnung.

### **TEIL 3 TOLERANZREGELN**

1. Der deklarierte Nährstoffgehalt oder die deklarierten physikalisch-chemischen Merkmale eines Düngeprodukts mit CE-Kennzeichnung darf/dürfen vom tatsächlichen Wert nur im Rahmen der in diesem Teil für die entsprechende Produktfunktionskategorie festgelegten Toleranzen abweichen. Die Toleranzen sollen Abweichungen bei Herstellung, Probenahme und Analyse ermöglichen.
2. Die zulässigen Toleranzen in Bezug auf die in diesem Teil deklarierten Parameter sind negative und positive Werte, ausgedrückt als Massenanteile.
3. Hersteller, Einführer oder Händler dürfen die Toleranzen nicht systematisch zu ihren Gunsten ausnutzen.
4. Abweichend von Absatz 1 darf der tatsächliche Gehalt einer Komponente eines Düngeprodukts mit CE-Kennzeichnung, für die in Anhang I oder Anhang II ein



Mindest- oder ein Höchstgehalt festgelegt ist, den Mindestgehalt nicht unter- bzw. den Höchstgehalt nicht überschreiten.

## PFC 1: DÜNGEMITTEL

### PFC 1(A): Organisches Düngemittel

	<b>Zulässige Toleranz für den deklarierten Nährstoffgehalt und andere deklarierte Parameter</b>
Organischer Kohlenstoff (C)	± 20 % relative Abweichung vom deklarierten Wert, jedoch höchstens 2,0 absolute Prozentpunkte
Trockenmassegehalt	± 5,0 absolute Prozentpunkte
Gesamtstickstoff (N)	± 50 % relative Abweichung vom deklarierten Wert, jedoch höchstens 1,0 absoluter Prozentpunkt
Organischer Stickstoff (N)	± 50 % relative Abweichung vom deklarierten Wert, jedoch höchstens 1,0 absoluter Prozentpunkt
Gesamtphosphorpentoxid (P <sub>2</sub> O <sub>5</sub> )	± 50 % relative Abweichung vom deklarierten Wert, jedoch höchstens 1,0 absoluter Prozentpunkt
Gesamtkaliumoxid (K <sub>2</sub> O)	± 50 % relative Abweichung vom deklarierten Wert, jedoch höchstens 1,0 absoluter Prozentpunkt
Gesamt- und wasserlösliches Magnesiumoxid, Calciumoxid, Schwefeltrioxid oder Natriumoxid	± 25 % relative Abweichung vom deklarierten Gehalt an diesen Nährstoffen, jedoch höchstens 1,5 absolute Prozentpunkte
Gesamtkupfer (Cu)	± 50 % relative Abweichung vom deklarierten Wert, jedoch höchstens 2,5 absolute Prozentpunkte
Gesamtzink (Zn):	± 50 % relative Abweichung vom deklarierten Wert, jedoch höchstens 2,0 absolute Prozentpunkte
Menge	- 5 % relative Abweichung vom deklarierten Wert

### PFC 1(B): Organisch-mineralisches Düngemittel

<b>Zulässige Toleranz für den deklarierten Gehalt an Formen anorganischer Primärnährstoffe</b>						
N	P <sub>2</sub> O <sub>5</sub>	K <sub>2</sub> O	MgO	CaO	SO <sub>3</sub>	Na <sub>2</sub> O
± 25 % des deklarierten Gehalts der Nährstoffformen, die bis zu einem Höchstwert von 2 absoluten Prozentpunkten vorhanden sind			± 25 % des deklarierten Gehalts dieser Nährstoffe, jedoch höchstens 1,5 absolute Prozentpunkte			± 25 % des deklarierten Gehalts, jedoch höchstens 0,9 absoluter Prozentpunkt

<b>Spurennährstoff-Düngemittel</b>	<b>Zulässige Toleranz für den deklarierten Gehalt an Formen von Spurennährstoffen</b>
Konzentration von weniger als oder gleich 2 %	± 20 % des deklarierten Wertes
Konzentration zwischen 2,1 und 10 %	± 0,3 absoluter Prozentpunkt
Konzentration von mehr als 10 %	± 1,0 absoluter Prozentpunkt

Organischer Kohlenstoff: ± 20 % relative Abweichung vom deklarierten Wert, jedoch höchstens 2,0 absolute Prozentpunkte

Organischer Stickstoff (N): ± 50 % relative Abweichung vom deklarierten Wert, jedoch höchstens 1,0 absoluter Prozentpunkt

Gesamtkupfer (Cu): ± 50 % relative Abweichung vom deklarierten Wert, jedoch höchstens 2,5 absolute Prozentpunkte

Gesamtzink (Zn): ± 50 % relative Abweichung vom deklarierten Wert, jedoch höchstens 2,0 absolute Prozentpunkte

Trockenmassegehalt: ± 5,0 absolute Prozentpunkte

Menge: -5 % relative Abweichung vom deklarierten Wert

**PFC 1(C): Anorganisches Düngemittel**

***PFC 1(C)(I): Anorganisches Primärnährstoff-Düngemittel***

<b>Zulässige Toleranz für den deklarierten Gehalt an Formen von Primärnährstoffen</b>						
N	P <sub>2</sub> O <sub>5</sub>	K <sub>2</sub> O	MgO	CaO	SO <sub>3</sub>	Na <sub>2</sub> O
± 25 % des deklarierten Gehalts der Nährstoffformen, die bis zu einem Höchstwert von 2 absoluten Prozentpunkten vorhanden sind			± 25 % des deklarierten Gehalts dieser Nährstoffe, jedoch höchstens 1,5 absolute Prozentpunkte		± 25 % des deklarierten Gehalts, jedoch höchstens 0,9 absoluter Prozentpunkt	

Korngröße: ± 10 % relative Abweichung in Bezug auf den deklarierten prozentualen Anteil des Materials, der ein bestimmtes Sieb passiert.

Menge: ± 5 % relative Abweichung vom deklarierten Wert

***PFC 1(C)(II): Anorganisches Spurennährstoff-Düngemittel***

<b>Spurennährstoff-Düngemittel</b>	<b>Zulässige Toleranz für den deklarierten Gehalt an Formen von Spurennährstoffen</b>
Konzentration von weniger als oder gleich 2 %	± 20 % des deklarierten Wertes

Konzentration zwischen 2,1 und 10 %	± 0,3 absoluter Prozentpunkt
Konzentration von mehr als 10 %	± 1,0 absoluter Prozentpunkt

Menge: ± 5 % relative Abweichung vom deklarierten Wert

### PFC 2: CALCIUM-/MAGNESIUM-BODENVERBESSERUNGSMITTEL

	Zulässige Toleranzen für die deklarierten Parameter
Neutralisationswert	± 3
Korngröße	± 10 % relative Abweichung in Bezug auf den deklarierten prozentualen Anteil des Materials, der ein bestimmtes Sieb passiert.
Gesamcalciumoxid	± 3 absolute Prozentpunkte
Gesamtmagnesiumoxid	
Konzentration unter 8 %	± 1,0 absoluter Prozentpunkt
Konzentration zwischen 8 und 16 %	± 2,0 absolute Prozentpunkte
Konzentration über oder gleich 16 %	± 3,0 absolute Prozentpunkte
Reaktivität	± 15 absolute Prozentpunkte
Menge	- 5 % relative Abweichung in Bezug auf den deklarierten Wert

### PFC 3: BODENVERBESSERUNGSMITTEL

Formen des deklarierten Nährstoffs und andere deklarierte Qualitätskriterien	Zulässige Toleranzen für die deklarierten Parameter
pH-Wert	± 0,7 zum Zeitpunkt der Herstellung ± 1,0 jederzeit in der Vertriebskette
Organischer Kohlenstoff (C)	± 10 % relative Abweichung vom deklarierten Wert, jedoch höchstens 1,0 absoluter Prozentpunkt
Gesamtstickstoff (N)	± 20 % relative Abweichung vom deklarierten Wert, jedoch höchstens 1,0 absoluter Prozentpunkt
Gesamtphosphorpentoxid (P <sub>2</sub> O <sub>5</sub> )	± 20 % relative Abweichung vom deklarierten Wert, jedoch höchstens 1,0 absoluter Prozentpunkt
Gesamtkaliumoxid (K <sub>2</sub> O)	± 20 % relative Abweichung, jedoch höchstens

	1,0 absoluter Prozentpunkt
Trockenmasse	± 10 % relative Abweichung vom deklarierten Wert
Menge	- 5 % relative Abweichung vom deklarierten Wert zum Zeitpunkt der Herstellung - 25 % relative Abweichung vom deklarierten Wert jederzeit in der Vertriebskette
Organischer Kohlenstoff (C)/organischer Stickstoff (N)	± 20 % relative Abweichung vom deklarierten Wert, jedoch höchstens 2,0 absolute Prozentpunkte
Korngröße	± 10 % relative Abweichung in Bezug auf den deklarierten prozentualen Anteil des Materials, der ein bestimmtes Sieb passiert.

#### **PFC 4: KULTURSUBSTRAT**

<b>Formen des deklarierten Nährstoffs und andere deklarierte Qualitätskriterien</b>	<b>Zulässige Toleranzen für die deklarierten Parameter</b>
Elektrische Leitfähigkeit	± 50 % relative Abweichung zum Zeitpunkt der Herstellung ± 75 % relative Abweichung jederzeit in der Vertriebskette
pH-Wert	± 0,7 zum Zeitpunkt der Herstellung ± 1,0 jederzeit in der Vertriebskette
Menge (Volumen) (Liter oder m <sup>3</sup> )	- 5 % relative Abweichung zum Zeitpunkt der Herstellung - 25 % relative Abweichung jederzeit in der Vertriebskette
Mengenbestimmung (Volumen) von Materialien mit einer Korngröße von mehr als 60 mm	- 5 % relative Abweichung zum Zeitpunkt der Herstellung - 25 % relative Abweichung jederzeit in der Vertriebskette
Mengenbestimmung (Volumen) von vorgeformten Kultursubstraten	- 5 % relative Abweichung zum Zeitpunkt der Herstellung - 25 % relative Abweichung jederzeit in der Vertriebskette
Wasserlöslicher Stickstoff (N)	± 50 % relative Abweichung zum Zeitpunkt der Herstellung ± 75 % relative Abweichung jederzeit in der Vertriebskette
Wasserlösliches	± 50 % relative Abweichung zum Zeitpunkt der

Phosphorpentoxid (P <sub>2</sub> O <sub>5</sub> )	Herstellung ± 75 % relative Abweichung jederzeit in der Vertriebskette
Wasserlösliches Kaliumoxid (K <sub>2</sub> O)	± 50 % relative Abweichung zum Zeitpunkt der Herstellung ± 75 % relative Abweichung jederzeit in der Vertriebskette

**PFC 6: PFLANZENHILFSMITTEL**

<b>Deklariertes Gehalt in g/kg oder g/l bei 20 °C</b>	<b>Zulässige Toleranz</b>
Bis zu 25	± 15 % relative Abweichung für PFC 6 ± 15 % relative Abweichung, wenn Pflanzenhilfsmittel mit anderen Düngeprodukten mit CE-Kennzeichnung unter PFC 7 gemischt werden
Über 25 bis 100	± 10 % relative Abweichung
Über 100 bis 250	± 6 % relative Abweichung
Über 250 bis 500	± 5 % relative Abweichung
Über 500	± 25 g/kg oder ± 25 g/l

**ANHANG IV**  
**Konformitätsbewertungsverfahren**

**TEIL 1**

**ANWENDBARKEIT VON KONFORMITÄTSBEWERTUNGSVERFAHREN**

Dieser Teil enthält Bestimmungen zur Anwendbarkeit der in Teil 2 dieses Anhangs beschriebenen Module für Konformitätsbewertungsverfahren für Düngeprodukte mit CE-Kennzeichnung je nach deren Zugehörigkeit zu den in Anhang II aufgeführten Komponentenmaterialkategorien („CMC“) und den in Anhang I aufgeführten Produktfunktionskategorien („PFC“).

**1. ANWENDBARKEIT DER INTERNEN FERTIGUNGSKONTROLLE (MODUL A)**

1. Modul A kann auf ein Düngeprodukt mit CE-Kennzeichnung angewendet werden, das ausschließlich aus einem oder mehreren der folgenden Bestandteile besteht:
  - (a) Stoffe oder Gemische aus unbearbeiteten Rohstoffen gemäß CMC 1
  - (b) Gärrückstände von Energiepflanzen gemäß CMC 4
  - (c) Nebenprodukte der Nahrungsmittelindustrie gemäß CMC 6
  - (d) Mikroorganismen gemäß CMC 7
  - (e) agronomische Zusatzstoffe gemäß CMC 8
  - (f) Nährstoff-Polymere gemäß CMC 9.
2. Modul A kann auch auf eine Düngeproduktmischung gemäß PFC 7 angewendet werden.
3. Abweichend von den Absätzen 1 und 2 darf Modul A in den folgenden Fällen nicht angewendet werden:
  - (a) auf ein festes anorganisches Ein- oder Mehrnährstoff-Primärnährstoff-Ammoniumnitrat-Düngemittel mit hohem Stickstoffgehalt gemäß PFC 1(C)(I)(a)(i-ii)(A) oder auf eine Düngeprodukt-Mischung, die ein solches Produkt enthält
  - (b) auf einen Nitrifikationshemmstoff gemäß PFC 5(A)(I)
  - (c) auf einen Ureasehemmstoff gemäß PFC 5 (A)(II) oder
  - (d) auf ein Pflanzen-Biostimulans gemäß PFC 6.

**2. ANWENDBARKEIT DER INTERNEN FERTIGUNGSKONTROLLE MIT ÜBERWACHTEN PRODUKTPRÜFUNGEN (MODUL A1)**

Modul A1 ist auf ein festes anorganisches Ein- oder Mehrnährstoff-Primärnährstoff-Ammoniumnitrat-Düngemittel mit hohem Stickstoffgehalt gemäß PFC 1(C)(I)(a)(i-ii)(A) und auf eine Düngeprodukt-Mischung gemäß PFC 7, die ein solches Produkt enthält, anzuwenden.

### **3. ANWENDBARKEIT DER EU-BAUMUSTERPRÜFUNG (MODUL B) UND KONFORMITÄT MIT DEM BAUMUSTER AUF GRUNDLAGE EINER INTERNEN FERTIGUNGSKONTROLLE (MODUL C)**

1. Modul B in Verbindung mit Modul C kann auf ein Düngeprodukt mit CE-Kennzeichnung angewendet werden, das ausschließlich aus einem oder mehreren der folgenden Bestandteile besteht:
  - (a) unverarbeitete oder mechanisch verarbeitete Pflanzen, Pflanzenteile oder Pflanzenextrakte gemäß CMC 2
  - (b) sonstige Polymere mit Ausnahme von Nährstoff-Polymeren gemäß CMC 10
  - (c) bestimmte tierische Nebenprodukte gemäß CMC 11 oder
  - (d) die CMC, auf die Modul A gemäß Absatz 1 Abschnitt 1 („Anwendbarkeit der internen Fertigungskontrolle (Modul A)“) angewendet werden kann.
2. Modul B und Modul C können auch in den folgenden Fällen angewendet werden:
  - (a) auf einen Nitrifikationshemmstoff gemäß PFC 5(A)(I)
  - (b) auf einen Ureasehemmstoff gemäß PFC 5(A)(II)
  - (c) auf ein Pflanzen-Biostimulans gemäß PFC 6 und
  - (d) auf ein Produkt, auf das Modul A gemäß Absatz 2 Abschnitt 1 („Anwendbarkeit der internen Fertigungskontrolle (Modul A)“) angewendet werden kann.
3. Abweichend von den Absätzen 1 und 2 dürfen die Module B und C nicht auf ein festes anorganisches Ein- oder Mehrnährstoff-Primärnährstoff-Ammoniumnitrat-Düngemittel mit hohem Stickstoffgehalt gemäß PFC 1(C)(I)(a)(i-ii)(A) oder auf eine Düngeprodukt-Mischung, die ein solches Produkt enthält, angewendet werden.

### **4. ANWENDBARKEIT DER QUALITÄTSSICHERUNG BEZOGEN AUF DEN PRODUKTIONSPROZESS (MODUL D1)**

1. Modul D1 kann auf jedes Düngeprodukt mit CE-Kennzeichnung angewendet werden.
2. Abweichend von Absatz 1 darf Modul D1 nicht auf ein festes anorganisches Ein- oder Mehrnährstoff-Primärnährstoff-Ammoniumnitrat-Düngemittel mit hohem Stickstoffgehalt gemäß PFC 1(C)(I)(a)(i-ii)(A) oder auf eine Düngeprodukt-Mischung, die ein solches Produkt enthält, angewendet werden.

## **TEIL 2**

### **BESCHREIBUNG VON KONFORMITÄTSMITBEWERTUNGSVERFAHREN**

#### **MODUL A – INTERNE FERTIGUNGSKONTROLLE**

##### **1. Beschreibung des Moduls**

1. Bei der internen Fertigungskontrolle handelt es sich um das Konformitätsbewertungsverfahren, mit dem der Hersteller die in den Abschnitten 2, 3 und 4 genannten Verpflichtungen erfüllt sowie gewährleistet und auf eigene Verantwortung erklärt, dass die betreffenden Düngeprodukte mit CE-Kennzeichnung den für sie geltenden Anforderungen dieser Verordnung genügen.

## **2. Technische Unterlagen**

- 2.1. Der Hersteller erstellt die technischen Unterlagen. Anhand dieser Unterlagen muss es möglich sein, die Übereinstimmung des Düngeprodukts mit CE-Kennzeichnung mit den betreffenden Anforderungen zu bewerten; sie müssen eine nach Maßgabe der Rechtsvorschrift ausgeführte geeignete Risikoanalyse und -bewertung enthalten.
- 2.2. In den technischen Unterlagen sind die anwendbaren Anforderungen aufzuführen und die Entwicklung, die Herstellung und die Verwendung des Düngeprodukts mit CE-Kennzeichnung zu erfassen, soweit sie für die Bewertung von Belang sind. Die technischen Unterlagen enthalten mindestens Folgendes:
  - (a) eine allgemeine Beschreibung des Düngeprodukts mit CE-Kennzeichnung
  - (b) Entwicklungskonzept, Fertigungszeichnungen und -pläne
  - (c) Beschreibungen und Erläuterungen, die zum Verständnis der genannten Zeichnungen und Pläne sowie der Verwendung des Düngeprodukts mit CE-Kennzeichnung erforderlich sind
  - (d) eine Aufstellung darüber, welche harmonisierten Normen, deren Fundstellen im *Amtsblatt der Europäischen Union* veröffentlicht wurden, vollständig oder in Teilen angewandt worden sind, und, wenn diese harmonisierten Normen nicht angewandt wurden, eine Beschreibung der Lösungen, mit denen den wesentlichen Sicherheitsanforderungen dieser Verordnung entsprochen wurde, einschließlich einer Aufstellung darüber, welche gemeinsamen Spezifikationen oder anderen einschlägigen technischen Spezifikationen angewandt worden sind; im Fall von teilweise angewandten harmonisierten Normen werden die Teile, die angewandt wurden, in den technischen Unterlagen angegeben
  - (e) die Ergebnisse der Entwicklungsberechnungen, Prüfungen usw. und
  - (f) die Prüfberichte.

## **3. Herstellung**

3. Der Hersteller trifft alle erforderlichen Maßnahmen, damit der Fertigungsprozess und seine Überwachung die Übereinstimmung der Düngeprodukte mit CE-Kennzeichnung mit den in Abschnitt 2 genannten technischen Unterlagen und mit den für sie geltenden Anforderungen dieser Verordnung gewährleisten.

## **4. CE-Kennzeichnung, EU-Konformitätserklärung**

- 4.1. Der Hersteller bringt die CE-Kennzeichnung an jedem einzelnen Düngeprodukt an, das den geltenden Anforderungen dieser Verordnung entspricht.
- 4.2. Der Hersteller stellt für jedes Los eines Düngeprodukts mit CE-Kennzeichnung eine schriftliche EU-Konformitätserklärung aus und hält sie zusammen mit den technischen Unterlagen zehn Jahre lang nach dem Inverkehrbringen des Düngeprodukts mit CE-Kennzeichnung für die nationalen Behörden bereit. Aus der EU-Konformitätserklärung muss hervorgehen, für welches Düngeprodukt mit CE-Kennzeichnung sie ausgestellt wurde.
- 4.3. Jedem Düngeprodukt mit CE-Kennzeichnung muss ein Exemplar der EU-Konformitätserklärung beigegeben sein.



## **5. Bevollmächtigter**

5. Die unter Abschnitt 4 genannten Verpflichtungen des Herstellers können von seinem Bevollmächtigten in seinem Auftrag und unter seiner Verantwortung erfüllt werden, falls sie im Auftrag festgelegt sind.

## **MODUL A1 – INTERNE FERTIGUNGSKONTROLLE MIT ÜBERWACHTEN PRODUKTPRÜFUNGEN**

### **1. Beschreibung des Moduls**

1. Bei der internen Fertigungskontrolle mit überwachten Produktprüfungen handelt es sich um das Konformitätsbewertungsverfahren, mit dem der Hersteller die in den Abschnitten 2, 3, 4 und 5 genannten Verpflichtungen erfüllt sowie gewährleistet und auf eigene Verantwortung erklärt, dass die betreffenden Düngeprodukte mit CE-Kennzeichnung den für sie geltenden Anforderungen dieser Verordnung genügen.

### **2. Technische Unterlagen**

- 2.1. Der Hersteller erstellt die technischen Unterlagen. Anhand dieser Unterlagen muss es möglich sein, die Übereinstimmung des Düngeprodukts mit CE-Kennzeichnung mit den betreffenden Anforderungen zu bewerten; sie müssen eine nach Maßgabe der Rechtsvorschrift ausgeführte geeignete Risikoanalyse und -bewertung enthalten.
- 2.2. In den technischen Unterlagen sind die anwendbaren Anforderungen aufzuführen und die Entwicklung, die Herstellung und die Verwendung des Düngeprodukts mit CE-Kennzeichnung zu erfassen, soweit sie für die Bewertung von Belang sind. Die technischen Unterlagen enthalten gegebenenfalls mindestens Folgendes:
  - (a) eine allgemeine Beschreibung des Düngeprodukts mit CE-Kennzeichnung
  - (b) Entwicklungskonzept, Fertigungszeichnungen und -pläne
  - (c) Beschreibungen und Erläuterungen, die zum Verständnis der genannten Zeichnungen und Pläne sowie der Verwendung des Düngeprodukts mit CE-Kennzeichnung erforderlich sind
  - (d) die Namen und Anschriften der Betriebe und der Betreiber dieser Betriebe, in denen das Produkt und seine Hauptbestandteile hergestellt wurden
  - (e) eine Aufstellung darüber, welche harmonisierten Normen, deren Fundstellen im *Amtsblatt der Europäischen Union* veröffentlicht wurden, vollständig oder in Teilen angewandt worden sind, und, wenn diese harmonisierten Normen nicht angewandt wurden, eine Beschreibung der Lösungen, mit denen den wesentlichen Sicherheitsanforderungen dieser Verordnung entsprochen wurde, einschließlich einer Aufstellung darüber, welche gemeinsamen Spezifikationen oder anderen einschlägigen technischen Spezifikationen angewandt worden sind; im Fall von teilweise angewandten harmonisierten Normen werden die Teile, die angewandt wurden, in den technischen Unterlagen angegeben
  - (f) die Ergebnisse der Entwicklungsberechnungen, Prüfungen usw. und
  - (g) die Prüfberichte.

### **3. Herstellung**

3. Der Hersteller trifft alle erforderlichen Maßnahmen, damit der Fertigungsprozess und seine Überwachung die Übereinstimmung der Düngeprodukte mit CE-Kennzeichnung mit den in Abschnitt 2 genannten technischen Unterlagen und mit den Anforderungen dieser Verordnung gewährleisten.

#### **4. Produktprüfungen in Bezug auf Ölretentionsvermögen und Detonationsfestigkeit**

4. Die in den Abschnitten 4.1 bis 4.3 genannten Zyklen und Prüfungen sind an einer repräsentativen Probe des Produkts mindestens alle 3 Monate im Namen des Herstellers zur Prüfung der Übereinstimmung mit den folgenden Anforderungen durchzuführen:

- (a) Anforderung an das Ölretentionsvermögen nach Absatz 4 der PFC 1(C)(I)(a)(i-ii)(A) in Anhang I der vorliegenden Verordnung
- (b) Anforderung an die Detonationsfestigkeit nach Absatz 5 der PFC 1(C)(I)(a)(i-ii)(A) in Anhang I der vorliegenden Verordnung.

Diese Prüfungen werden unter der Verantwortung einer vom Hersteller gewählten notifizierte Stelle durchgeführt.

*4.1. Wärmezyklen vor einer Überprüfung der Einhaltung der Anforderung an das Ölretentionsvermögen nach Absatz 4 der PFC 1(C)(I)(a)(i-ii)(A) in Anhang I*

*4.1.1. Prinzip und Definition*

4.1.1. Die Probe wird in einem Erlenmeyerkolben von Raumtemperatur auf 50 °C erwärmt und rund zwei Stunden auf dieser Temperatur gehalten (Phase bei 50 °C). Anschließend wird sie auf 25 °C abgekühlt und zwei Stunden lang bei dieser Temperatur belassen (Phase bei 25 °C). Die Kombination der beiden aufeinanderfolgenden Phasen bei 50 °C und 25 °C bildet einen Wärmezyklus. Nach Durchführung von zwei Wärmezyklen wird die Probe zur Bestimmung des Ölretentionsvermögens bei 20 (± 3) °C belassen.

*4.1.2. Geräte*

4.1.2. Übliches Laborgerät und insbesondere:

- (a) zwei Wasserbäder mit Thermostat, auf 25 (± 1) °C bzw. 50 (± 1) °C regulierbar
- (b) Erlenmeyerkolben mit 150 ml Fassungsvermögen.

*4.1.3. Verfahren*

4.1.3.1. Eine Probemenge von jeweils 70 (± 5) g wird in einen Erlenmeyerkolben gegeben, der dann verschlossen wird.

4.1.3.2. Der Kolben wird alle zwei Stunden vom 50 °C-Bad in das 25 °C-Bad und anschließend wieder in das 50 °C-Bad gestellt.

4.1.3.3. Die Temperatur der Bäder wird konstant gehalten und das Wasser mit rasch laufendem Rührer umgewälzt, um sicherzustellen, dass die Probe ganz untergetaucht ist. Der Stopfen muss mit einem Schaumgummiüberzug vor Wasserdampfkondensation geschützt sein.

*4.2. Wärmezyklen vor einer Überprüfung der Detonationsfestigkeit nach Absatz 5 der PFC 1(C)(I)(a)(i-ii)(A) in Anhang I*

*4.2.1. Prinzip und Definition*

4.2.1. Die Probe wird in einem wasserdichten Behälter von Raumtemperatur auf 50 °C erwärmt und eine Stunde lang bei dieser Temperatur belassen (Phase bei 50 °C). Anschließend wird sie auf 25 °C abgekühlt und eine Stunde lang bei dieser Temperatur belassen (Phase bei 25 °C). Die Kombination der beiden aufeinanderfolgenden Phasen bei 50 °C und 25 °C bildet einen Wärmezyklus. Nach

Durchführung der erforderlichen Anzahl von Wärmezyklen wird die Probe bis zur Durchführung des Detonationstests bei  $20 (\pm 3) \text{ }^\circ\text{C}$  belassen.

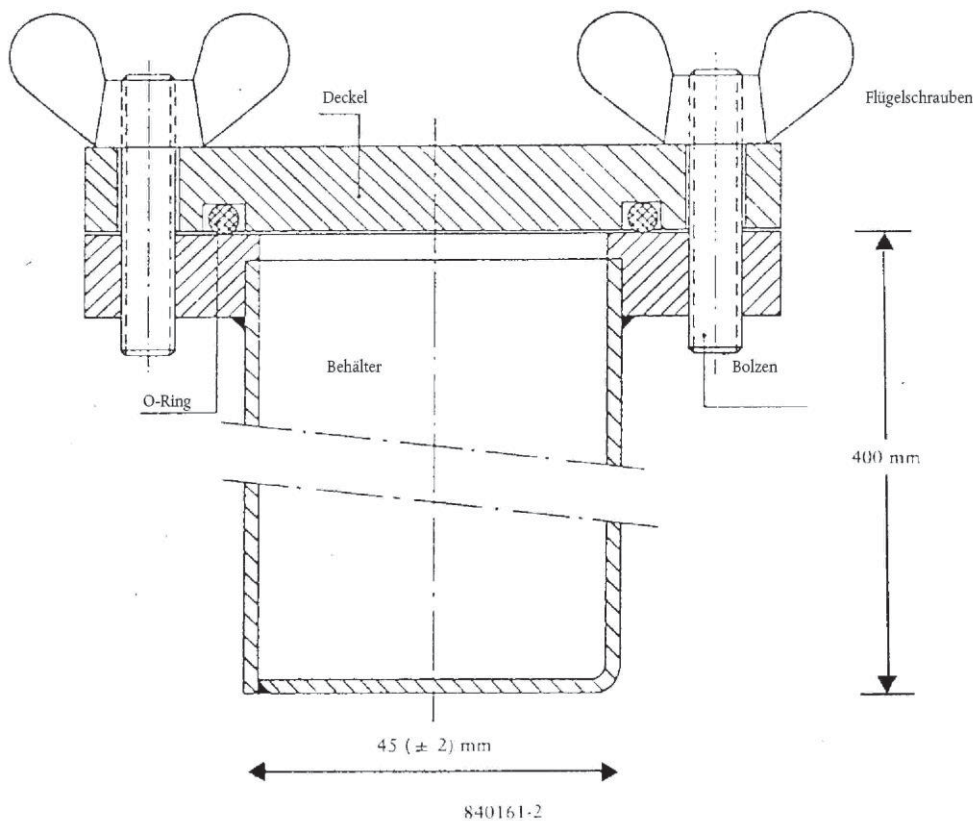
#### 4.2.2. Geräte

- (a) Thermostatgesteuertes Wasserbad mit Temperatureinstellung von 20 bis  $51 \text{ }^\circ\text{C}$  und einem Mindestheiz- und Mindestkühlvermögen von  $10 \text{ }^\circ\text{C/h}$  oder zwei Wasserbäder, von denen das eine thermostatisch auf  $20 \text{ }^\circ\text{C}$  und das andere auf  $51 \text{ }^\circ\text{C}$  eingestellt ist. Das Wasser in dem Bad (den Bädern) wird fortwährend umgerührt; das Badvolumen muss genügend groß sein, um eine ausreichende Wasserzirkulation zu ermöglichen.
- (b) Ein wasserdichter Behälter aus rostfreiem Stahl, in dessen Mitte ein Thermoelement angebracht ist. Die äußere Breite des Behälters muss  $45 (\pm 2) \text{ mm}$  und die Wandstärke  $1,5 \text{ mm}$  betragen (siehe Abbildung 1). Höhe und Länge des Behälters können in Abhängigkeit von der Größe des Wasserbades gewählt werden, z. B.  $600 \text{ mm}$  Länge und  $400 \text{ mm}$  Höhe.

#### 4.2.3. Verfahren

- 4.2.3. Eine für eine einzige Detonation ausreichende Menge Düngemittel wird in den Stahlbehälter gegeben, der mit einem Deckel verschlossen wird. Der Behälter wird in das Wasserbad gestellt. Das Wasser wird auf  $51 \text{ }^\circ\text{C}$  erwärmt und die Temperatur im Zentrum der Probe gemessen. Eine Stunde nach Erreichen von  $50 \text{ }^\circ\text{C}$  wird die Kühlung eingeschaltet und das Wasser abgekühlt. Eine Stunde nach Erreichen der Temperatur von  $25 \text{ }^\circ\text{C}$  im Zentrum der Probe ist die Heizung wieder anzustellen und der zweite Zyklus zu beginnen. Werden zwei Wasserbäder verwendet, so ist der Behälter nach jeder Erwärmung/Abkühlung in das jeweils andere Bad zu geben.

Abbildung 1



#### 4.3. Detonationstest nach Absatz 5 der PFC 1(C)(I)(a)(i-ii)(A) in Anhang I

##### 4.3.1. Beschreibung

4.3.1.1. Der Test ist an einer repräsentativen Probe des Düngeprodukts mit CE-Kennzeichnung durchzuführen. Vor der Prüfung auf Detonationsfestigkeit ist die gesamte Probemenge einem fünfmaligen Wärmezyklus zu unterziehen, der den Bestimmungen von Abschnitt 4.2 entspricht.

4.3.1.2. Zur Durchführung des Detonationstests wird das Düngeprodukt mit CE-Kennzeichnung in ein horizontal anzuordnendes Stahlrohr eingebracht; es gelten folgende Versuchsbedingungen:

- (a) Nahtlos gezogenes Stahlrohr
- (b) Rohrlänge: mindestens 1000 mm
- (c) Nenn-Außendurchmesser: mindestens 114 mm
- (d) Nenn-Wanddicke: mindestens 5 mm
- (e) Verstärkungsladung: Art des Explosivstoffs und Abmessungen der Zündladung müssen so gewählt werden, dass die stärkste Zündung des Prüfmusters unter dem Blickwinkel der Explosionsweiterleitung gegeben ist
- (f) Testtemperatur: 15 - 25 °C
- (g) Bleizylinder zur Messung der Explosionswirkung: 50 mm Durchmesser und 100 mm hoch
- (h) Die Bleizylinder werden zum Auflegen des Detonationsrohrs in waagrechter Lage in Abständen von 150 mm angeordnet. Der Test wird zweimal durchgeführt. Der Test gilt als bestanden, wenn ein oder mehrere der als Stützen dienenden Bleizylinder bei jedem Testdurchgang weniger als 5 % gestaucht werden.

##### 4.3.2. Prinzip

4.3.2. Die Probe wird in einem Stahlrohr eingeschlossen und dem Detonationsstoß einer Sprengstoff-Verstärkungsladung unterworfen. Die Detonationsfortpflanzung wird bestimmt aufgrund des Grades der Verformung einer Serie von Bleizylindern, auf denen das Stahlrohr zur Prüfung waagrecht aufliegt.

##### 4.3.3. Werkstoffe

- (a) Plastischer Sprengstoff mit 83 bis 86 % Pentrit
  - Dichte: 1500 - 1600 kg/m<sup>3</sup>
  - Detonationsgeschwindigkeit: 7300 - 7700 m/s
  - Masse: 500 (± 1) g
- (b) Sieben Stränge flexible Sprengschnur ohne Metallumhüllung
  - Masse der Füllung: 11 bis 13 g/m
  - Länge je Strang: 400 (± 2) mm

- (c) Presskörper aus sekundärem Sprengstoff als Übertragungsladung mit zentraler Aussparung zur Aufnahme der Sprengkapsel
- Sprengstoff: Hexogen/Wachs 95/5 oder Tetryl oder ähnliches Produkt, mit oder ohne Graphitzugabe
  - Dichte: 1500 - 1600 kg/m<sup>3</sup>
  - Durchmesser: 19 - 21 mm
  - Höhe: 19 - 23 mm
  - Zentrale Aussparung zur Einführung der Sprengkapsel: 7 bis 7,3 mm Durchmesser, 12 mm Tiefe
- (d) Nahtlos gezogenes Stahlrohr nach ISO 65 – 1981 – schwere Serie, mit Nominal-Abmessungen DN 100 (4")
- Außendurchmesser: 113,1 bis 115,0 mm
  - Wandstärke: 5,0 bis 6,5 mm
  - Länge: 1005 (± 2) mm
- (e) Bodenplatte
- Werkstoff: Stahl (gute schweißbare Qualität)
  - Abmessungen: 160 x 160 mm
  - Dicke: 5 - 6 mm
- (f) Sechs Bleizylinder
- Durchmesser: 50 (± 1) mm
  - Höhe: 100 bis 101 mm
  - Werkstoff: Weichblei, Reinheit mindestens 99,5 %
- (g) Stahlblock
- Länge: mindestens 1000 mm
  - Breite: mindestens 150 mm
  - Höhe: mindestens 150 mm
  - Masse: mindestens 300 kg, wenn keine feste Grundlage für den Stahlblock vorhanden ist
- (h) Rohrabschnitt aus Kunststoff oder Karton für die Verstärkungsladung
- Wandstärke: 1,5 bis 2,5 mm
  - Durchmesser: 92 bis 96 mm
  - Höhe: 64 bis 67 mm.
- (i) Zünder (elektrisch oder anders): Initialzündungskraft 8 bis 10
- (j) Holzscheibe
- Durchmesser: 92 bis 96 mm, muss mit dem Innendurchmesser des Rohrabschnitts aus Kunststoff oder Karton (s. o.: Buchstabe h) übereinstimmen

- Dicke: 20 mm
- (k) Holzstab, gleiche Abmessungen wie Zünder (s. o.: Buchstabe i)
- (l) Stecknadeln (Länge max. 20 mm)

#### 4.3.4. Verfahren

##### 4.3.4.1. Herstellung der Verstärkungsladung zur Einführung in das Stahlrohr

4.3.4.1. Je nach Verfügbarkeit von Ausrüstungen kann der Sprengstoff in der Verstärkungsladung entweder durch

- eine 7-Punkt-Simultan-Initiierung gemäß Abschnitt 4.3.4.1.1 oder
- eine zentrale Initiierung mittels einer Übertragungsladung (Presskörper) gemäß Abschnitt 4.3.4.1.2 gezündet werden.

##### 4.3.4.1.1. 7-Punkt-Simultan-Initiierung

4.3.4.1.1. Die gebrauchsfertige Verstärkungsladung ist in Abbildung 2 dargestellt.

4.3.4.1.1.1. Parallel zur Achse der Holzscheibe (Abschnitt 4.3.3 Buchstabe j), durch das Zentrum und durch sechs symmetrisch auf einen konzentrischen Kreis von 55 mm Durchmesser verteilte Punkte werden Löcher gebohrt. Der Durchmesser der Löcher muss je nach Durchmesser der verwendeten Sprengschnur (Abschnitt 4.3.3 Buchstabe b) 6 bis 7 mm betragen (siehe Schnitt A-B in Abbildung 2).

4.3.4.1.1.2. Von der flexiblen Sprengschnur (Abschnitt 4.3.3 Buchstabe b) sind sieben Stränge von je 400 mm Länge abzuschneiden; Sprengstoffverluste sind an beiden Enden durch einen sauberen Schnitt und sofortiges Abdichten mit Klebemittel zu verhindern. Jeder der sieben Sprengschnur-Stränge ist durch die sieben Löcher in der Holzscheibe (Abschnitt 4.3.3 Buchstabe j) einzuführen, bis ihre Enden einige Zentimeter über die andere Seite der Scheibe hinausragen. Sodann werden kleine Stecknadeln (Abschnitt 4.3.3 Buchstabe l) in einem Abstand von 5 bis 6 mm vom Ende der sieben Sprengschnur-Stränge quer in die Textilhülle der Sprengschnur gesteckt und die einzelnen Stränge neben der Stecknadel auf einer Breite von 2 cm mit Klebstoff bestrichen. Schließlich wird am längeren Ende der Stränge gezogen, bis die Nadel die Holzscheibe berührt.

4.3.4.1.1.3. Der plastische Sprengstoff (Abschnitt 4.3.3 Buchstabe a) wird zu einem Zylinder von 92 bis 96 mm Durchmesser je nach dem Durchmesser des Rohrabschnittes (Abschnitt 4.3.3 Buchstabe h) geformt. Dieser Rohrabschnitt wird aufrecht auf eine ebene Fläche gestellt und der entsprechend geformte Sprengstoff wird eingeführt. Anschließend wird die Holzscheibe<sup>17</sup> mit den sieben Zündschnurstücken ins obere Ende des Zylinders eingeführt und auf den Sprengstoff gepresst. Die Höhe des Rohrabschnittes (64 bis 67 mm) ist so anzupassen, dass das obere Ende nicht über das Holz hinausragt. Sodann wird der Rohrabschnitt z. B. mit Heftklammern oder Nägeln an der Holzscheibe befestigt.

4.3.4.1.1.4. Die freien Enden der sieben Sprengschnur-Stränge werden um den Holzstab (Abschnitt 4.3.3 Buchstabe k) gruppiert, und zwar so, dass die Enden eine senkrecht zum Stab verlaufende Ebene bilden. Sie sind mit Klebeband um den Stab herum zu befestigen<sup>18</sup>.

<sup>17</sup> Der Durchmesser der Scheibe muss dem Innendurchmesser des Rohrabschnitts entsprechen.

<sup>18</sup> Hinweis: Die sechs peripheren Stränge sind nach ihrer Fixierung straff, der zentrale Strang muss dagegen locker bleiben.

#### 4.3.4.1.2. *Zentrale Initiierung durch Übertragungsladung (Presskörper)*

4.3.4.1.2. Die gebrauchsfertige Verstärkungsladung ist in Abbildung 3 dargestellt.

##### 4.3.4.1.2.1. *Herstellung des Presskörpers*

4.3.4.1.2.1. Unter Einhaltung der erforderlichen Sicherheitsvorkehrungen werden 10 g Sekundärsprengstoff (Abschnitt 4.3.3 Buchstabe c) in eine Form mit einem Innendurchmesser von 19 bis 21 mm gelegt und der Inhalt wird zur vorgeschriebenen Form und Dichte komprimiert. (Das Verhältnis Durchmesser/Höhe sollte ungefähr 1:1 betragen.) In der Mitte des Bodens der Form befindet sich ein Stift von 12 mm Höhe und 7,0 bis 7,3 mm Durchmesser (je nach Durchmesser der verwendeten Sprengkapsel), der in dem Presskörper eine zylindrische Aussparung zum Anbringen der Sprengkapsel bildet.

##### 4.3.4.1.2.2. *Herstellung der Verstärkungsladung*

4.3.4.1.2.2. Der plastische Sprengstoff (Abschnitt 4.3.3 Buchstabe a) wird mit Hilfe eines hölzernen Formteils in einen senkrecht auf einer glatten Unterlage stehenden Rohrabschnitt (Abschnitt 4.3.3 Buchstabe h) eingedrückt, wodurch der Sprengstoff eine Zylinderform mit einer zentralen Vertiefung annimmt. In diese Vertiefung wird der Presskörper eingesetzt. Der zylindrisch geformte Sprengstoff mit dem Presskörper wird durch eine Holzscheibe (Abschnitt 4.3.3 Buchstabe j) abgedeckt, die zwecks Einführung einer Sprengkapsel eine zentrale Bohrung von 7,0 bis 7,3 mm besitzt. Holzscheibe und Rohrabschnitt werden kreuzweise mit Klebeband verbunden. Die Koaxialität der Bohrung in der Scheibe und der Vertiefung wird durch Einstecken eines Holzstiftes (Abschnitt 4.3.3 Buchstabe k) gewährleistet.

#### 4.3.4.2. *Vorbereitung der Stahlrohre für die Sprengversuche*

4.3.4.2. Am Ende des Rohres (Abschnitt 4.3.3 Buchstabe d) werden diametral gegenüberliegend zwei Bohrungen von 4 mm Durchmesser in einem Abstand von 4 mm vom Rand des Rohres durch die Wandung senkrecht zur Mantellinie des Rohres gebohrt. Die Bodenplatte (Abschnitt 4.3.3 Buchstabe e) wird an das entgegengesetzte Ende des Rohres stumpf angeschweißt, wobei der rechte Winkel zwischen Bodenplatte und Rohrwand mit dem Schweißmaterial um den ganzen Rohrumfang ausgefüllt wird.

#### 4.3.4.3. *Füllen und Laden des Stahlrohrs*

4.3.4.3. Siehe Abbildungen 2 und 3.

4.3.4.3.1. Prüfmuster, Stahlrohr sowie Verstärkungsladung werden auf eine Temperatur von 20 ( $\pm$  5) °C konditioniert. Es werden für zwei Sprengversuche 16 bis 18 kg des Prüfmusters benötigt.

4.3.4.3.2.1. Das Rohr wird mit der quadratischen Bodenplatte senkrecht auf einen ebenen und festen Untergrund, vorzugsweise Beton, gestellt. Das Rohr wird bis zu einem Drittel der Höhe mit dem Prüfmuster gefüllt und danach jeweils fünfmal um 10 cm angehoben und sodann senkrecht auf den Boden fallen gelassen, um die Prills bzw. Granulate einzurütteln und auf eine möglichst hohe Füllichte im Rohr zu bringen. Zur Beschleunigung dieses Vorgangs wird mit einem Hammer von 750 bis 1000 g zwischen zwei Fallvorgängen insgesamt zehnmal auf die Außenwandung des Rohres geschlagen.

4.3.4.3.2.2. Dieser Füllvorgang wird mit einer weiteren Portion des Prüfmusters wiederholt. Nach einer weiteren Zugabe und Kompaktierung durch zehnmaliges

Erheben und Fallenlassen des Rohres sowie 20 intermittierenden Hammerschlägen muss das Rohr bis zu 70 mm unterhalb seiner Öffnung gefüllt sein.

4.3.4.3.2.3. Bei der Einstellung der Füllhöhe des Prüfmusters im Stahlrohr muss unbedingt gewährleistet sein, dass die später einzusetzende Verstärkungsladung (Abschnitt 4.3.4.1.1 oder 4.3.4.1.2) über die gesamte Fläche mit dem Prüfmuster in engem Kontakt steht.

4.3.4.3.3. Die Verstärkungsladung wird in das obere, offene Rohrende auf die Prüfsubstanz aufgesetzt, wobei der obere Rand der Holzscheibe 6 mm unterhalb des Rohrrandes liegt. Durch Hinzufügen oder Entfernen kleiner Probemengen ist eine enge Berührung zwischen Sprengstoff und Probe sicherzustellen. Wie in Abbildung 2 und 3 wiedergegeben, werden in die Bohrungen am oberen Rand des Rohres Splinte eingesteckt und die Enden der Splinte gegen die Rohrwandung umgebogen.

4.3.4.4. *Positionierung von Stahlrohr und Bleizylindern (siehe Abbildung 4)*

4.3.4.4.1. Die Grundflächen der Bleizylinder (Abschnitt 4.3.3 Buchstabe f) sind von 1 bis 6 zu nummerieren. Auf einem horizontal liegenden Stahlblock (4.3.7) werden auf der Mittellinie der horizontalen Fläche sechs Markierungen mit einem Abstand von jeweils 150 mm untereinander angebracht, wobei der Abstand der ersten Markierung zur Kante des Stahlblocks mindestens 75 mm beträgt. Auf jedes Zeichen wird ein Bleizylinder aufrecht hingestellt; das Zentrum der Basis jedes Zylinders muss sich auf dem Zeichen befinden.

4.3.4.4.2. Das nach Abschnitt 4.3.4.3 zubereitete Stahlrohr wird waagrecht auf die Bleizylinder gelegt, so dass die Rohrachse parallel zur zentralen Linie des Stahlblocks liegt und die verschweißten Enden des Rohres 50 mm über den Bleizylinder Nr. 6 hinausragen. Um das Wegrollen des Rohres zu verhindern, wird dieses auf beiden Seiten mit kleinen Holzstücken verkeilt oder es wird ein Holzkreuz zwischen Rohr und Stahlblock gelegt.

*Hinweis:* Es ist sicherzustellen, dass das Rohr mit allen sechs Bleizylindern in Berührung steht; eine etwaige leichte Wölbung des Rohres kann durch Rollen des Rohres um seine Längsachse ausgeglichen werden; ist einer der Bleizylinder zu hoch, so ist mit einem Hammer vorsichtig auf den Zylinder zu schlagen, bis er die erforderliche Höhe hat.

4.3.4.5. *Vorbereitung und Durchführung der Sprengung*

4.3.4.5.1. Der Versuchsaufbau nach Abschnitt 4.3.4.4 ist in einem Bunker oder einem entsprechend hergerichteten Hohlraum unter Tage (Bergwerk, Stollen) vorzusehen. Die Temperatur des Stahlrohrs vor der Sprengung muss  $20 (\pm 5) ^\circ\text{C}$  betragen.

*Hinweis:* Sollten diese Sprengplätze nicht vorhanden sein, kann gegebenenfalls in einer betonierten Grube mit Abdeckung durch Holzbalken gearbeitet werden. Wegen der bei der Sprengung entstehenden Stahlsplinter mit hoher kinetischer Energie ist ein ausreichender Abstand zum Aufenthaltsort von Menschen oder zu Verkehrswegen einzuhalten.

4.3.4.5.2. Bei Verwendung der Verstärkungsladung mit 7-Punkt-Simultan-Initiierung ist darauf zu achten, dass die entsprechend der Fußnote unter Abschnitt 4.3.4.1.1.4 gespannten Sprengschnüre möglichst horizontal liegen.



4.3.4.5.3. Schließlich ist der Holzstift durch eine Sprengkapsel zu ersetzen. Die Sprengung erfolgt erst nach Räumung der Gefahrenzone und wenn die Personen, die die Sprengung durchführen, in Deckung sind.

4.3.4.5.4. Durchführung der Sprengung

4.3.4.6.1. Nach der Sprengung unter Einhaltung der nötigen Wartezeit bis zum Abziehen der Sprengschwaden (gasförmige, zum Teil toxisch wirkende Zersetzungsprodukte, z. B. nitrose Gase) werden die einzelnen Bleizylinder aufgesammelt. Die Höhe der Bleizylinder nach dem Versuch wird mit Hilfe einer Schublehre gemessen.

4.3.4.6.2. Für jeden der nummerierten Bleizylinder ist der Grad der Stauchung in Form eines Prozentsatzes der ursprünglichen Höhe von 100 mm anzugeben. Sind die Zylinder schräg verformt, so sind der Höchst- und der Tiefstwert zu messen und der Mittelwert zu bilden.

4.3.4.7. Zur Messung der Detonationsgeschwindigkeit kann eine Sonde eingesetzt werden; sie ist längs der Rohrachse oder entlang der Seitenwand einzuführen.

4.3.4.8. Je Probe sind zwei Detonationstests durchzuführen.

4.3.5. *Prüfbericht*

4.3.5. Für jeden der beiden Sprengversuche sind in den Prüfberichten die Werte folgender Parameter anzugeben:

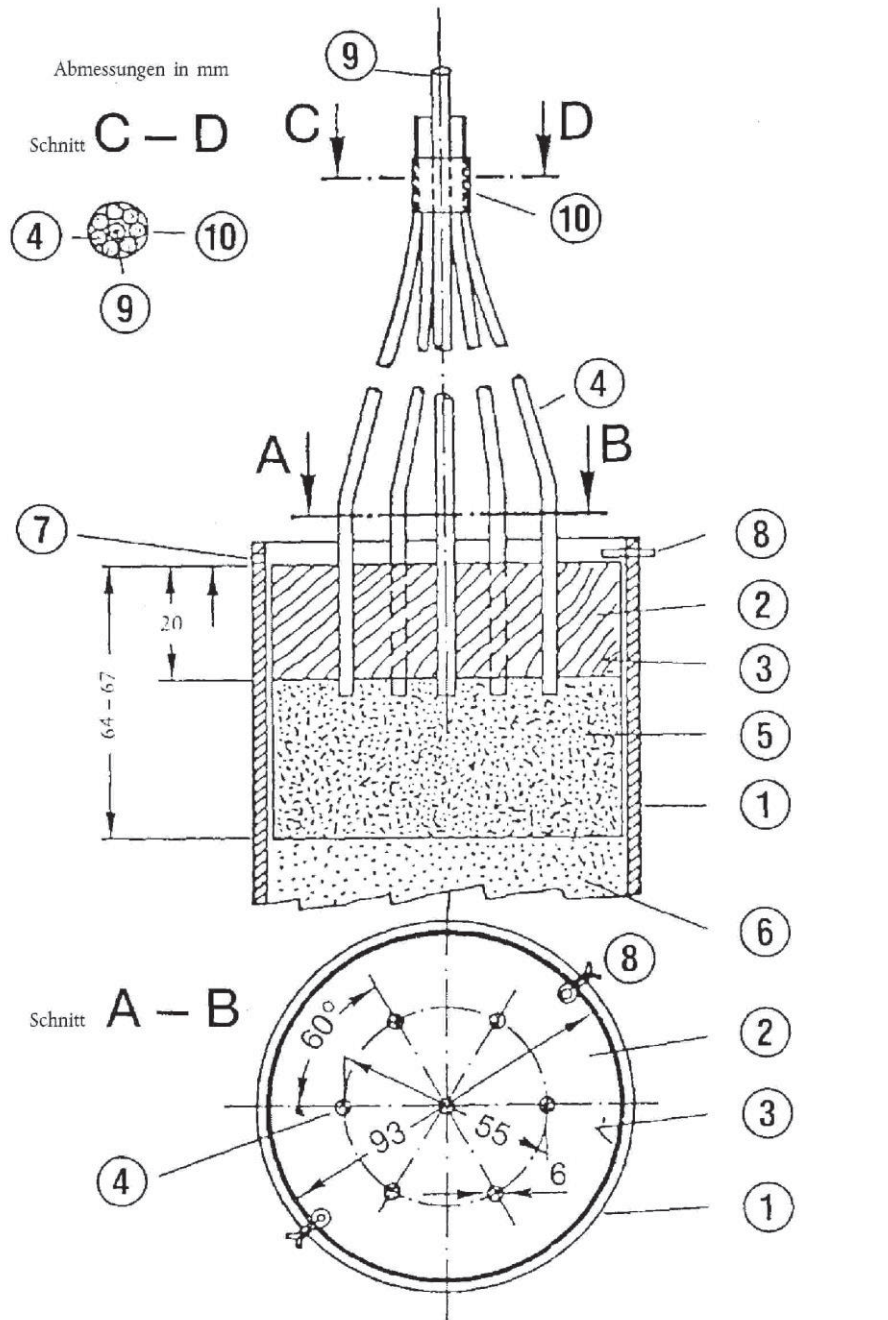
- tatsächlich gemessene Werte des Außendurchmessers des Stahlrohres und der Wanddicke
- Brinell-Härte des Stahlrohres
- Temperatur des Rohres und der Probe kurz vor der Zündung
- Schüttdichte ( $\text{kg/m}^3$ ) der Probe im Stahlrohr
- Höhe jedes Bleizylinders nach dem Sprengversuch mit Angabe der zugehörigen Nummer des Bleizylinders
- Methode der Initiierung der Verstärkungsladung.

4.3.5.1. *Beurteilung der Ergebnisse*

4.3.5.1. Die Probe hat die Prüfung auf Detonationsfähigkeit bestanden, wenn in jedem Sprengversuch mindestens ein Bleizylinder weniger als 5 % gestaucht worden ist.

Abbildung 2

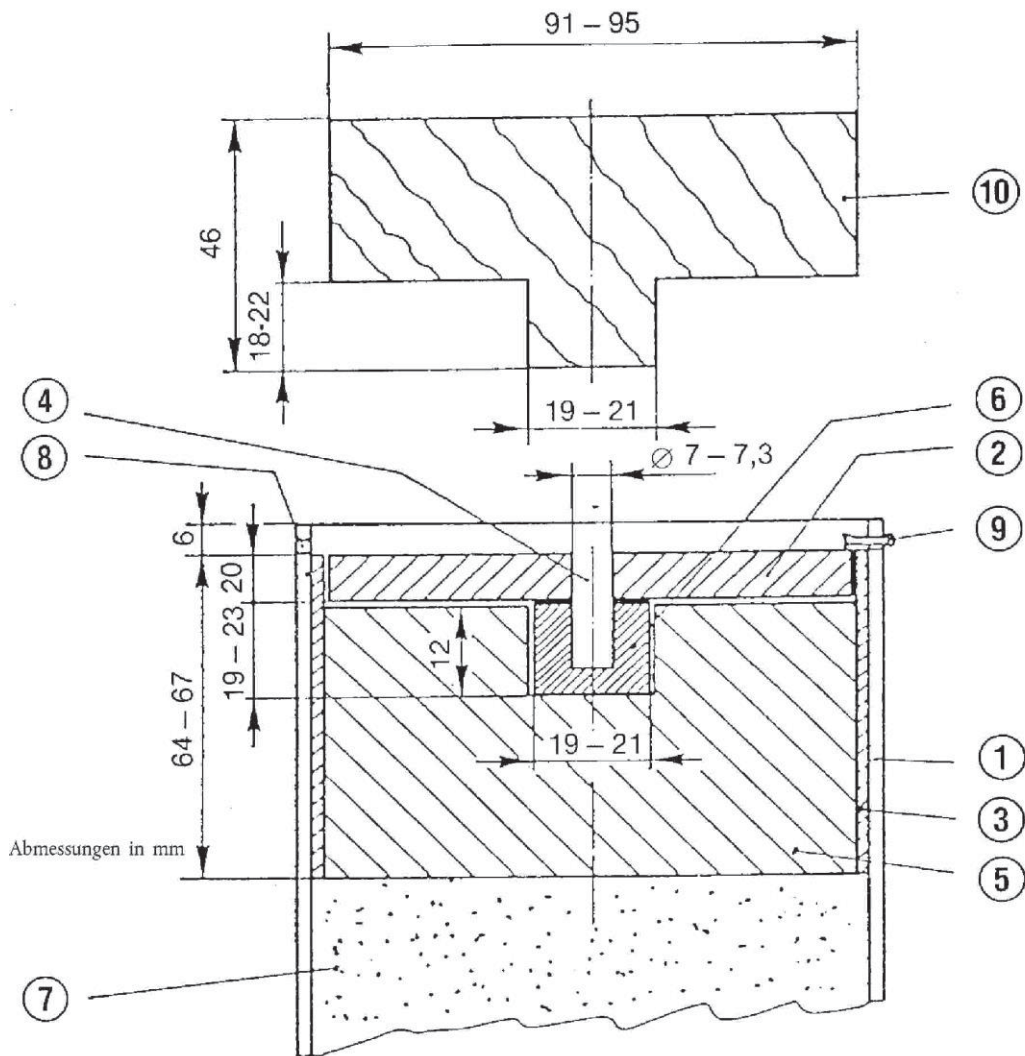
Verstärkerladung mit Sieben-Punkt-Zündung



- |  |   |
|--|---|
| ① Stahlrohr                                | ⑥ Prüfprobe                                   |
| ② Holzscheibe mit sieben Löchern           | ⑦ Löcher (4 mm Durchmesser) für die Splinte ⑧ |
| ③ Rohrabschnitt aus Kunststoff oder Karton | ⑧ Splinte                                     |
| ④ Sprengschnüre                            | ⑨ Von ④ umgebener Holzstab                    |
| ⑤ Plastischer Sprengstoff                  | ⑩ Klebeband, um ④ um ⑨ herumanzuheften        |

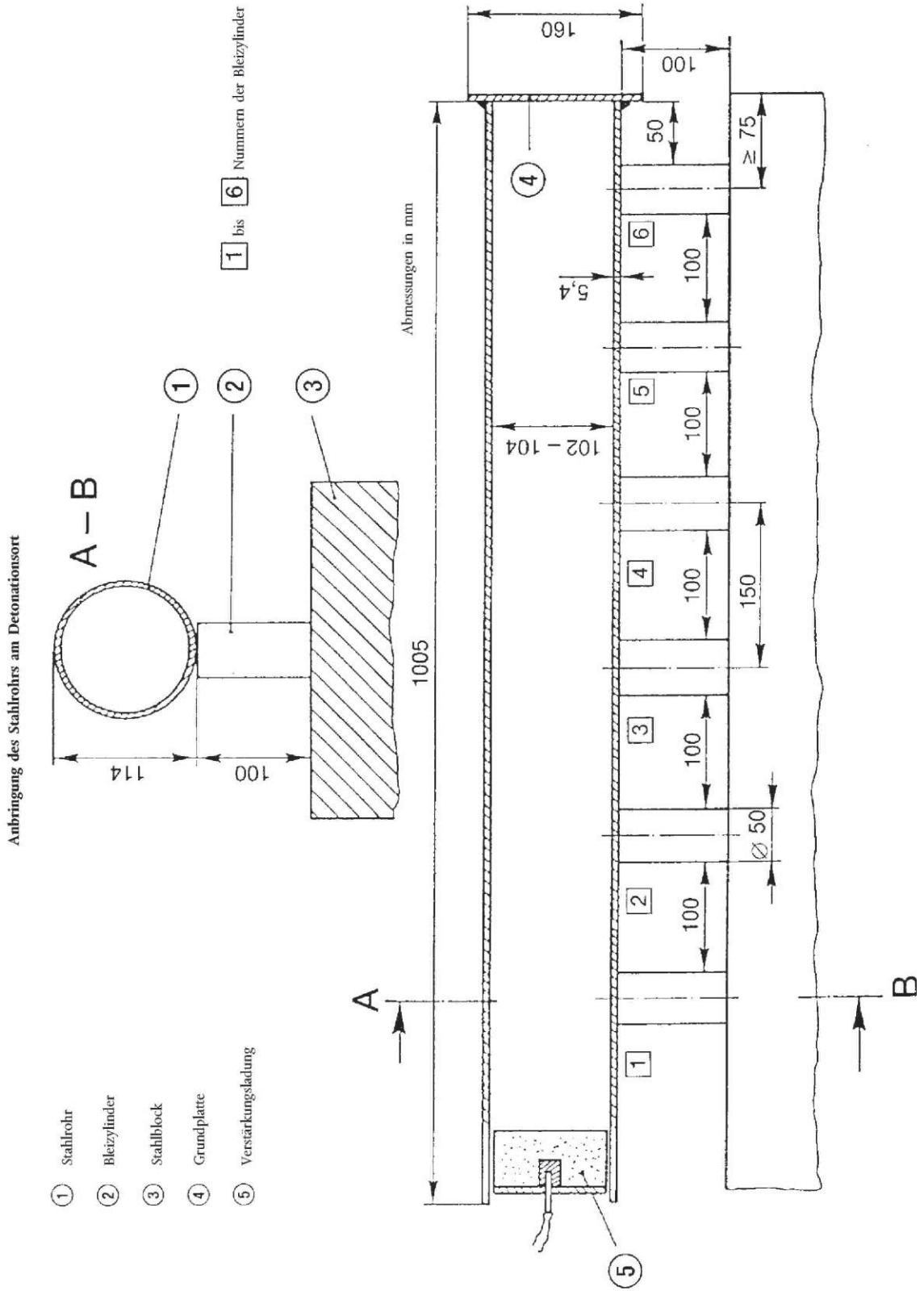
Abbildung 3

Verstärkerladung mit zentraler Zündung



- |  |   |
|--|---|
| ① Stahlrohr                                | ⑤ Plastischer Sprengstoff                     |
| ② Holzscheibe                              | ⑥ Presskörper                                 |
| ③ Rohrabschnitt aus Kunststoff oder Karton | ⑦ Prüfprobe                                   |
| ④ Holzstab                                 | ⑧ Löcher (4 mm Durchmesser) für die Splinte ⑨ |
|  | ⑨ Splinte                                     |
|  | ⑩ Holzstöpsel für ⑤                           |

Abbildung 4



## **5. Konformitätskennzeichnung und EU-Konformitätserklärung**

- 5.1. Der Hersteller bringt die CE-Kennzeichnung an jedem einzelnen Düngeprodukt an, das den geltenden Anforderungen dieser Verordnung entspricht.
- 5.2. Der Hersteller stellt für jedes Los eines Düngeprodukts mit CE-Kennzeichnung eine schriftliche EU-Konformitätserklärung aus und hält sie zusammen mit den technischen Unterlagen zehn Jahre lang nach dem Inverkehrbringen des Düngeprodukts mit CE-Kennzeichnung für die nationalen Behörden bereit. Aus der EU-Konformitätserklärung muss hervorgehen, für welches Düngeprodukt mit CE-Kennzeichnung sie ausgestellt wurde.

## **6. Bevollmächtigter**

6. Die unter Abschnitt 5 genannten Verpflichtungen des Herstellers können von seinem Bevollmächtigten in seinem Auftrag und unter seiner Verantwortung erfüllt werden, falls sie im Auftrag festgelegt sind.

### **MODUL B – EU-BAUMUSTERPRÜFUNG**

1. Bei der EU-Baumusterprüfung handelt es sich um den Teil eines Konformitätsbewertungsverfahrens, bei dem eine notifizierte Stelle die technische Entwicklung eines Düngeprodukts mit CE-Kennzeichnung untersucht und prüft und bescheinigt, dass diese technische Entwicklung des Düngeprodukts mit CE-Kennzeichnung die Anforderungen dieser Verordnung erfüllt.
2. Die Bewertung der Eignung der technischen Entwicklung des Düngeprodukts mit CE-Kennzeichnung kann anhand einer Prüfung der in Absatz 3.2 genannten technischen Unterlagen und zusätzlichen Nachweise sowie Prüfung von für die geplante Produktion repräsentativen Mustern eines oder mehrerer wichtiger Teile des Produkts (Kombination aus Produktions- und Entwicklungstyp) erfolgen.
  - 3.1. Der Antrag auf eine EU-Baumusterprüfung ist vom Hersteller bei einer einzigen notifizierten Stelle seiner Wahl einzureichen.
  - 3.2. Der Antrag enthält Folgendes:
    - (a) Name und Anschrift des Herstellers und, wenn der Antrag vom Bevollmächtigten eingereicht wird, auch dessen Name und Anschrift
    - (b) eine schriftliche Erklärung, dass derselbe Antrag bei keiner anderen notifizierten Stelle eingereicht worden ist
    - (c) die technischen Unterlagen. Anhand dieser Unterlagen muss es möglich sein, die Übereinstimmung des Düngeprodukts mit CE-Kennzeichnung mit den anwendbaren Anforderungen dieser Verordnung zu bewerten; sie müssen eine geeignete Risikoanalyse und -bewertung enthalten. In den technischen Unterlagen sind die anwendbaren Anforderungen aufzuführen und die Entwicklung, die Herstellung und die Verwendung des Düngeprodukts mit CE-Kennzeichnung zu erfassen, soweit sie für die Bewertung von Belang sind. Die technischen Unterlagen enthalten gegebenenfalls mindestens Folgendes:
      - eine allgemeine Beschreibung des Düngeprodukts mit CE-Kennzeichnung
      - Entwicklungskonzept, Fertigungszeichnungen und -pläne

- Beschreibungen und Erläuterungen, die zum Verständnis der genannten Zeichnungen und Pläne sowie der Verwendung des Düngeprodukts mit CE-Kennzeichnung erforderlich sind
  - eine Aufstellung darüber, welche harmonisierten Normen, deren Fundstellen im *Amtsblatt der Europäischen Union* veröffentlicht wurden, vollständig oder in Teilen angewandt worden sind, und, wenn diese harmonisierten Normen nicht angewandt wurden, eine Beschreibung der Lösungen, mit denen den wesentlichen Sicherheitsanforderungen dieser Verordnung entsprochen wurde, einschließlich einer Aufstellung darüber, welche gemeinsamen Spezifikationen oder anderen einschlägigen technischen Spezifikationen angewandt worden sind; im Fall von teilweise angewandten harmonisierten Normen werden die Teile, die angewandt wurden, in den technischen Unterlagen angegeben
  - die Ergebnisse der Entwicklungsberechnungen, Prüfungen usw.
  - Prüfberichte und,
  - sofern das Produkt tierische Nebenprodukte im Sinne der Verordnung (EG) Nr. 1069/2009 enthält oder daraus besteht, die Handelspapiere oder Gesundheitsbescheinigungen gemäß dieser Verordnung und den Nachweis, dass die tierischen Nebenprodukte den Endpunkt in der Herstellungskette im Sinne dieser Verordnung erreicht haben
- (d) für die betreffende Produktion repräsentative Muster. Die notifizierte Stelle kann zusätzliche Muster anfordern, wenn dies zur Durchführung des Prüfprogramms erforderlich ist
- (e) die zusätzlichen Nachweise für die Eignung der für die technische Entwicklung gewählten Lösung. In diesen zusätzlichen Nachweisen müssen alle Unterlagen vermerkt sein, nach denen insbesondere dann vorgegangen worden ist, wenn die einschlägigen harmonisierten Normen nicht in vollem Umfang angewandt worden sind. Die zusätzlichen Nachweise umfassen erforderlichenfalls die Ergebnisse von Prüfungen, die gemäß anderen einschlägigen technischen Spezifikationen von einem geeigneten Labor des Herstellers oder von einem anderen Prüflabor in seinem Auftrag und unter seiner Verantwortung durchgeführt wurden.

4. Die notifizierte Stelle hat folgende Aufgaben:

- (a) bezogen auf das Düngeprodukt mit CE-Kennzeichnung:
- (1) Prüfung der technischen Unterlagen und zusätzlichen Nachweise, um zu bewerten, ob die technische Entwicklung des Düngeprodukts mit CE-Kennzeichnung geeignet ist
- (b) bezogen auf das/die Muster:
- (2) Prüfung, ob das/die Muster in Übereinstimmung mit den technischen Unterlagen hergestellt wurde/n, und Feststellung, welche Teile nach den geltenden Vorschriften der einschlägigen harmonisierten Normen und/oder technischen Spezifikationen und welche Teile gemäß anderen einschlägigen technischen Spezifikationen entworfen wurden
  - (3) Durchführung bzw. Veranlassung der geeigneten Untersuchungen und Prüfungen, um festzustellen, ob die Lösungen aus den einschlägigen

harmonisierten Normen und/oder technischen Spezifikationen korrekt angewandt worden sind, sofern der Hersteller sich für ihre Anwendung entschieden hat

- (4) Durchführung bzw. Veranlassung der geeigneten Untersuchungen und Prüfungen, um festzustellen, ob die vom Hersteller gewählten Lösungen die entsprechenden wesentlichen Anforderungen dieser Verordnung erfüllen, falls er die Lösungen aus den einschlägigen harmonisierten Normen und/oder den technischen Spezifikationen nicht angewandt hat
  - (5) Vereinbarung mit dem Hersteller, wo die Untersuchungen und Prüfungen durchgeführt werden.
5. Die notifizierte Stelle erstellt einen Prüfbericht über die gemäß Nummer 4 durchgeführten Maßnahmen und die dabei erzielten Ergebnisse. Unbeschadet ihrer Pflichten gegenüber den notifizierenden Behörden veröffentlicht die notifizierte Stelle den Inhalt dieses Berichts oder Teile davon nur mit Zustimmung des Herstellers.
- 6.1. Entspricht das Baumuster den für das betreffende Düngeprodukt mit CE-Kennzeichnung geltenden Anforderungen dieser Verordnung, stellt die notifizierte Stelle dem Hersteller eine EU-Baumusterprüfbescheinigung aus. Die Bescheinigung enthält den Namen und die Anschrift des Herstellers, die Ergebnisse der Prüfung, etwaige Bedingungen für ihre Gültigkeit und die für die Identifizierung des zugelassenen Baumusters erforderlichen Angaben. Der Bescheinigung können ein oder mehrere Anhänge beigelegt werden.
- 6.2. Die Bescheinigung und ihre Anhänge enthalten alle zweckdienlichen Angaben, anhand derer sich die Übereinstimmung der hergestellten Düngeprodukte mit CE-Kennzeichnung mit dem geprüften Baumuster beurteilen und gegebenenfalls eine Kontrolle nach ihrer Inbetriebnahme durchführen lässt.
- 6.3. Entspricht das Baumuster nicht den Anforderungen dieser Verordnung, verweigert die notifizierte Stelle die Ausstellung einer EU-Baumusterprüfbescheinigung und unterrichtet den Antragsteller darüber, wobei sie ihre Weigerung ausführlich begründet.
- 7.1. Die notifizierte Stelle hält sich über alle Änderungen des allgemein anerkannten Stands der Technik auf dem Laufenden; deuten diese darauf hin, dass das zugelassene Baumuster nicht mehr den Anforderungen dieser Verordnung entspricht, entscheidet sie, ob derartige Änderungen weitere Untersuchungen nötig machen. Ist dies der Fall, setzt die notifizierte Stelle den Hersteller davon in Kenntnis.
- 7.2. Der Hersteller unterrichtet die notifizierte Stelle, der die technischen Unterlagen zur EU-Baumusterprüfbescheinigung vorliegen, über alle Änderungen an dem zugelassenen Baumuster, die die Übereinstimmung des Düngeprodukts mit CE-Kennzeichnung mit den Anforderungen dieser Verordnung oder den Bedingungen für die Gültigkeit der Bescheinigung beeinträchtigen können. Derartige Änderungen erfordern eine Zusatzgenehmigung in Form einer Ergänzung der ursprünglichen EU-Baumusterprüfbescheinigung.
- 8.1. Jede notifizierte Stelle unterrichtet ihre notifizierende Behörde über die EU-Baumusterprüfbescheinigungen und/oder etwaige Ergänzungen dazu, die sie ausgestellt oder zurückgenommen hat, und übermittelt ihren notifizierenden Behörden in regelmäßigen Abständen oder auf Verlangen eine Aufstellung aller

Bescheinigungen und/oder Ergänzungen dazu, die sie verweigert, ausgesetzt oder auf andere Art eingeschränkt hat.

- 8.2. Jede notifizierte Stelle unterrichtet die übrigen notifizierten Stellen über die EU-Baumusterprüfbescheinigungen und/oder etwaige Ergänzungen dazu, die sie verweigert, zurückgenommen, ausgesetzt oder auf andere Weise eingeschränkt hat, und teilt ihnen, wenn sie dazu aufgefordert wird, alle von ihr ausgestellten Bescheinigungen und/oder Ergänzungen dazu mit.
- 8.3. Wenn sie dies verlangen, erhalten die Kommission, die Mitgliedstaaten und die anderen notifizierten Stellen eine Kopie der EU-Baumusterprüfbescheinigungen und/oder ihrer Ergänzungen. Wenn sie dies verlangen, erhalten die Kommission und die Mitgliedstaaten eine Kopie der technischen Unterlagen und der Ergebnisse der durch die notifizierte Stelle vorgenommenen Prüfungen.
- 8.4. Die notifizierte Stelle bewahrt ein Exemplar der EU-Baumusterprüfbescheinigung samt Anhängen und Ergänzungen sowie des technischen Dossiers einschließlich der vom Hersteller eingereichten Unterlagen so lange auf, bis die Gültigkeitsdauer der Bescheinigung endet.
9. Der Hersteller hält ein Exemplar der EU-Baumusterprüfbescheinigung samt Anhängen und Ergänzungen zusammen mit den technischen Unterlagen zehn Jahre lang nach dem Inverkehrbringen des Düngeprodukts mit CE-Kennzeichnung für die nationalen Behörden bereit.
10. Der Bevollmächtigte des Herstellers kann den in Nummer 3 genannten Antrag einreichen und die in den Nummern 7 und 9 genannten Pflichten erfüllen, falls sie im Auftrag festgelegt sind.

## **MODUL C – KONFORMITÄT MIT DER BAUART AUF DER GRUNDLAGE EINER INTERNEN FERTIGUNGSKONTROLLE**

### **1. Beschreibung des Moduls**

1. Bei der Konformität mit der Bauart auf der Grundlage einer internen Fertigungskontrolle handelt es sich um den Teil eines Konformitätsbewertungsverfahrens, bei dem der Hersteller die in den Nummern 2 und 3 genannten Pflichten erfüllt sowie gewährleistet und erklärt, dass die betreffenden Düngeprodukte mit CE-Kennzeichnung der in der EU-Baumusterprüfbescheinigung beschriebenen Bauart entsprechen und den für sie geltenden Anforderungen dieser Verordnung genügen.

### **2. Herstellung**

2. Der Hersteller trifft alle erforderlichen Maßnahmen, damit der Fertigungsprozess und seine Überwachung die Übereinstimmung der hergestellten Düngeprodukte mit dem in der EU-Baumusterprüfbescheinigung beschriebenen Baumuster und mit den für sie geltenden Anforderungen dieser Verordnung gewährleistet.

### **3. Konformitätskennzeichnung und EU-Konformitätserklärung**

- 3.1. Der Hersteller bringt an jedem einzelnen Düngeprodukt mit CE-Kennzeichnung, das mit der in der EU-Baumusterprüfbescheinigung beschriebenen Bauart übereinstimmt und die Anforderungen dieser Verordnung erfüllt, die nach dieser Verordnung vorgeschriebene CE-Kennzeichnung an.



- 3.2. Der Hersteller stellt für ein Los eines Düngeprodukts mit CE-Kennzeichnung eine schriftliche EU-Konformitätserklärung aus und hält sie zehn Jahre lang nach dem Inverkehrbringen des Düngeprodukts mit CE-Kennzeichnung für die nationalen Behörden bereit. Aus der EU-Konformitätserklärung muss hervorgehen, für welches Los eines Düngeprodukts mit CE-Kennzeichnung sie ausgestellt wurde.
  - 3.3. Ein Exemplar der EU-Konformitätserklärung wird den zuständigen Behörden auf Verlangen zur Verfügung gestellt.
- 4. Bevollmächtigter**
4. Die unter Nummer 3 genannten Verpflichtungen des Herstellers können von seinem Bevollmächtigten in seinem Auftrag und unter seiner Verantwortung erfüllt werden, falls sie im Auftrag festgelegt sind.

## **MODUL D1: QUALITÄTSSICHERUNG BEZOGEN AUF DEN PRODUKTIONSPROZESS**

### **1. Beschreibung des Moduls**

1. Bei der Qualitätssicherung bezogen auf den Produktionsprozess handelt es sich um das Konformitätsbewertungsverfahren, bei dem der Hersteller des Düngeprodukts mit CE-Kennzeichnung die in den Abschnitten 2, 4 und 7 festgelegten Pflichten erfüllt sowie gewährleistet und auf eigene Verantwortung erklärt, dass die betreffenden Düngeprodukte mit CE-Kennzeichnung den für sie geltenden Anforderungen dieser Verordnung genügen.

### **2. Technische Unterlagen**

2. Der Hersteller des Düngeprodukts mit CE-Kennzeichnung erstellt die technischen Unterlagen. Anhand dieser Unterlagen muss es möglich sein, die Übereinstimmung des Produkts mit den betreffenden Anforderungen zu bewerten; sie müssen eine nach Maßgabe der Rechtsvorschrift ausgeführte geeignete Risikoanalyse und -bewertung enthalten. In den technischen Unterlagen sind die anwendbaren Anforderungen aufzuführen und die Entwicklung, die Herstellung und die Verwendung des Produkts zu erfassen, soweit sie für die Bewertung von Belang sind. Die technischen Unterlagen enthalten gegebenenfalls mindestens Folgendes:
  - (a) eine allgemeine Beschreibung des Produkts
  - (b) Entwicklungskonzept, Fertigungszeichnungen und -pläne, einschließlich einer schriftlichen Beschreibung sowie eines Schaubilds des Produktionsprozesses, in dem jede Behandlung, jedes Vorratsgefäß und jeder Bereich klar ausgewiesen ist
  - (c) Beschreibungen und Erläuterungen, die zum Verständnis der genannten Zeichnungen und Pläne sowie der Verwendung des Düngeprodukts mit CE-Kennzeichnung erforderlich sind
  - (d) eine Aufstellung darüber, welche harmonisierten Normen, deren Fundstellen im *Amtsblatt der Europäischen Union* veröffentlicht wurden, vollständig oder in Teilen angewandt worden sind, und, wenn diese harmonisierten Normen nicht angewandt wurden, eine Beschreibung der Lösungen, mit denen den wesentlichen Sicherheitsanforderungen dieser Verordnung entsprochen wurde, einschließlich einer Aufstellung darüber, welche gemeinsamen Spezifikationen oder anderen einschlägigen technischen Spezifikationen angewandt worden

sind; im Fall von teilweise angewandten harmonisierten Normen werden die Teile, die angewandt wurden, in den technischen Unterlagen angegeben

- (e) die Ergebnisse der Entwicklungsberechnungen, Prüfungen usw.
- (f) Prüfberichte und,
- (g) sofern das Produkt tierische Nebenprodukte im Sinne der Verordnung (EG) Nr. 1069/2009 enthält oder daraus besteht, die Handelspapiere oder Gesundheitsbescheinigungen gemäß dieser Verordnung und den Nachweis, dass die tierischen Nebenprodukte den Endpunkt in der Herstellungskette im Sinne dieser Verordnung erreicht haben.

### **3. Verfügbarkeit der technischen Unterlagen**

- 3. Der Hersteller muss die technischen Unterlagen zehn Jahre lang nach dem Inverkehrbringen des Düngeprodukts mit CE-Kennzeichnung für die zuständigen nationalen Behörden bereithalten.

### **4. Herstellung**

- 4. Der Hersteller betreibt ein zugelassenes Qualitätssicherungssystem für die Herstellung, Endabnahme und Prüfung der betreffenden Produkte gemäß Nummer 5 und unterliegt der Überwachung gemäß Nummer 6.

### **5. Qualitätssicherungssystem**

- 5.1. Der Hersteller richtet ein Qualitätssicherungssystem ein, das die Übereinstimmung des Düngeprodukts mit CE-Kennzeichnung mit den für es geltenden Anforderungen dieser Verordnung gewährleistet.

- 5.1.1. Das Qualitätssicherungssystem muss Qualitätsziele sowie einen organisatorischen Aufbau mit Zuständigkeiten und Befugnissen der Geschäftsleitung in Bezug auf die Produktqualität beinhalten.

- 5.1.1.1. In Bezug auf Kompost der Komponentenmaterialkategorie („CMC“) 3 und Gärrückstände der CMC 5 gemäß Anhang II muss die Leitungsebene der Organisation des Herstellers

- (a) gewährleisten, dass ausreichende Ressourcen (Personal, Infrastruktur, Ausrüstung) zur Verfügung stehen, um das Qualitätssicherungssystem einzurichten und umzusetzen
- (b) ein Mitglied des Managements mit der Wahrnehmung folgender Aufgaben betrauen:
  - Gewährleistung, dass Verfahren für ein Qualitätsmanagement eingerichtet, genehmigt, umgesetzt und aufrechterhalten werden
  - Berichterstattung an die Leitungsebene des Herstellers in Bezug auf die Leistung des Qualitätsmanagements und jeglichen Verbesserungsbedarf
  - Sensibilisierung für Kundenbedürfnisse und rechtliche Anforderungen in allen Bereichen der Organisation des Herstellers, sowie Sensibilisierung des Personals für die Bedeutung und den Stellenwert, die die Anforderungen des Qualitätsmanagements für die Erfüllung der rechtlichen Anforderungen dieser Verordnung besitzen
  - Gewährleistung, dass jede Person, deren Aufgaben die Qualität des Erzeugnisses beeinflussen, ausreichend geschult und angewiesen ist und

- Gewährleistung der Sortierung der unter Absatz 5.1.4 genannten Unterlagen für das Qualitätsmanagement
- (c) eine interne Prüfung einmal pro Jahr oder früher als geplant durchführen, wenn eine wesentliche Änderung, die einen Einfluss auf die Qualität des Düngeprodukts mit CE-Kennzeichnung haben könnte, dies erforderlich macht und
- (d) sicherstellen, dass geeignete Kommunikationsverfahren innerhalb und außerhalb der Organisation festgelegt werden und dass eine Kommunikation über die Wirksamkeit des Qualitätsmanagements erfolgt.
- 5.1.2. Das Qualitätssicherungssystem erfolgt durch Fertigungs-, Qualitätskontroll- und Qualitätssicherungstechniken, angewandte Verfahren und systematische Maßnahmen.
- 5.1.2.1. In Bezug auf Kompost der CMC 3 und Gärrückstände der CMC 5 gemäß Anhang II muss durch das System gewährleistet sein, dass die in diesem Anhang angegebenen und für den Prozess der Kompostierung und Gärung geltenden Kriterien eingehalten werden.
- 5.1.3. Das Qualitätssicherungssystem muss Untersuchungen und Prüfungen umfassen, die vor, während und nach der Herstellung mit einer bestimmten Häufigkeit durchzuführen sind.
- 5.1.3.1. In Bezug auf Kompost der **CMC 3** und Gärrückstände der CMC 5 gemäß Anhang II müssen die Untersuchungen und Prüfungen folgende Elemente umfassen:
- (a) Die folgenden Angaben sind für jedes Los von Eingangsmaterialien aufzuzeichnen:
- (1) Lieferdatum
  - (2) Betrag in Bezug auf das Gewicht (oder Schätzung auf der Grundlage der Menge und Dichte)
  - (3) Identität des Lieferanten der Eingangsmaterialien
  - (4) Art der Eingangsmaterialien
  - (5) vor Ort Identifizierung jedes Loses und des Lieferorts eine eindeutige Kennnummer ist für die Zwecke des Qualitätsmanagements während des gesamten Produktionsprozesses zuzuteilen sowie
  - (6) im Fall einer Ablehnung die Gründe für die Zurückweisung des Loses und wohin es gesandt wurde.
- (b) Qualifiziertes Personal unterzieht jede Sendung von Eingangsmaterialien einer Sichtprüfung und überprüft ihre Vereinbarkeit mit den Spezifikationen für Eingangsmaterialien gemäß CMC 3 und CMC 5 in Anhang II.
- (c) Der Hersteller weist jede Sendung von Eingangsmaterial zurück, bei dem die Sichtprüfung eine oder mehrere der folgenden Vermutungen nahelegt:
- das Vorhandensein von für den Prozess der Kompostierung oder der Gärung oder für die Qualität des endgültigen Düngeprodukts mit CE-Kennzeichnung gefährlichen oder schädlichen Stoffen, oder
  - die Unvereinbarkeit mit den Spezifikationen der CMC 3 und CMC 5 in Anhang II, insbesondere aufgrund des Vorhandenseins von Kunststoffen,

was zu einer Überschreitung des Grenzwerts für makroskopische Verunreinigungen führt.

- (d) Das Personal ist in folgenden Bereichen zu schulen:
- potenzielle gefahrenrelevante Eigenschaften von Eingangsmaterialien und
  - Merkmale, anhand deren es gefahrenrelevante Eigenschaften und das Vorhandensein von Kunststoffen erkennen kann.
- (e) Es sind Proben von Ausgangsmaterialien zu entnehmen, um deren Übereinstimmung mit den Spezifikationen für Komponentenmaterialien gemäß CMC 3 und CMC 5 in Anhang II für Kompost und Gärrückstände zu überprüfen und festzustellen, dass die Eigenschaften des jeweiligen Ausgangsmaterials nicht die Übereinstimmung des Düngeprodukts mit CE-Kennzeichnung mit den betreffenden Anforderungen in Anhang I gefährden.
- (f) Es sind Proben des Ausgangsmaterials in mindestens der folgenden Häufigkeit zu entnehmen:

Menge jährlicher Eingangsmaterialien (Tonnen)	Proben/Jahr
≤ 3000	1
3001 – 10000	2
10001 – 20000	3
20001 – 40000	4
40001 – 60000	5
60001 – 80000	6
80001 – 100000	7
100001 – 120000	8
120001 – 140000	9
140001 – 160000	10
160001 – 180000	11
> 180000	12

- (g) Wenn eine der geprüften Proben eines Ausgangsmaterials einem oder mehreren der in den betreffenden Abschnitten der Anhänge I und II dieser Verordnung, genannten geltenden Grenzwerte nicht entspricht, muss die gemäß Nummer 5.1.1.1 Buchstabe b für das Qualitätsmanagement verantwortliche Person:
- (1) die nicht konformen Produkte und ihren Lagerort eindeutig identifizieren
  - (2) die Gründe für die Nichtkonformität analysieren und alle erforderlichen Maßnahmen ergreifen, um eine Wiederholung zu vermeiden

- (3) in den qualitätsbezogenen Aufzeichnungen gemäß Absatz 5.1.4 vermerken, ob eine Wiederaufarbeitung stattfindet oder ob das Produkt beseitigt wird.
- 5.1.4. Der Hersteller führt die qualitätsbezogenen Aufzeichnungen, beispielsweise Prüfberichte, Prüf- und Eichdaten oder Berichte über die Qualifikation der in diesem Bereich beschäftigten Mitarbeiter.
- 5.1.4.1. In Bezug auf Kompost der CMC 3 und Gärrückstände der CMC 5 gemäß Anhang II müssen die qualitätsbezogenen Aufzeichnungen nachweisen, dass eine wirksame Kontrolle der Eingangsmaterialien, der Produktion, der Lagerung und der Einhaltung der einschlägigen Anforderungen dieser Verordnung in Bezug auf Eingangs- und Ausgangsmaterialien gewährleistet ist. Jedes Dokument muss an seinen jeweiligen Verwendungsorten in lesbarer Form vorhanden sein und veraltete Versionen sind unverzüglich von allen Orten, an denen sie verwendet werden, zu entfernen oder zumindest als überholt kenntlich zu machen. Die Unterlagen für das Qualitätsmanagement enthalten mindestens folgende Informationen:
- (a) einen Titel
  - (b) eine Versionsnummer
  - (c) ein Ausstellungsdatum
  - (d) den Namen der Person, die die Unterlagen ausgestellt hat
  - (e) Aufzeichnungen über die wirksame Kontrolle von Eingangsmaterialien
  - (f) Aufzeichnungen über die wirksame Kontrolle des Produktionsprozesses
  - (g) Aufzeichnungen über die wirksame Kontrolle der Ausgangsmaterialien
  - (h) Aufzeichnungen über Nichtkonformitäten
  - (i) Berichte über alle Unfälle und Vorfälle an dem Standort, deren bekannten oder vermuteten Ursachen und die ergriffenen Maßnahmen
  - (j) Aufzeichnungen über die von Dritten geäußerten Beschwerden und wie sie behandelt wurden
  - (k) eine Aufzeichnung über das Datum, die Art und den Gegenstand der Schulung der für die Qualität des Produkts Verantwortlichen
  - (l) Ergebnisse von internen Audits und ergriffenen Maßnahmen, und
  - (m) Ergebnisse von externen Audits und ergriffenen Maßnahmen.
- 5.1.5. Die Verwirklichung der angestrebten Produktqualität und die wirksame Arbeitsweise des Qualitätssicherungssystems sind zu überwachen.
- 5.1.5.1. In Bezug auf Kompost der CMC 3 und Gärrückstände der CMC 5 gemäß Anhang II muss der Hersteller ein jährliches internes Auditprogramm zur Überprüfung der Konformität des Qualitätssicherungssystems in Bezug auf die folgenden Komponenten erstellen:
- (1) Ein Verfahren, in dem die Verantwortlichkeiten für und die Anforderungen an die Planung und Durchführung der internen Audits, die Aufzeichnung von Ergebnissen und die Erstellung von Berichten festgelegt und dokumentiert werden. Ein Bericht, in dem die Nichtkonformitäten des Qualitätssicherungssystems zu erstellen und alle Abhilfemaßnahmen

anzugeben sind. Die Aufzeichnungen des internen Audits sind den Unterlagen für das Qualitätsmanagement als Anhang beizufügen.

- (2) Es ist den durch externe Audits festgestellten Nichtkonformitäten Vorrang zu geben.
- (3) Kein Prüfer darf seine eigene Arbeit prüfen.
- (4) Die für den zu auditierenden Bereich verantwortliche Leitungsebene stellt sicher, dass die erforderlichen Korrekturmaßnahmen ohne unangemessene Verzögerung ergriffen werden.
- (5) Interne Audits, die im Rahmen eines anderen Qualitätsmanagementsystems erfolgen, können berücksichtigt werden, sofern sie durch eine Überprüfung der Anforderungen an das Qualitätssicherungssystem ergänzt werden.

5.2. Der Hersteller beantragt bei einer akkreditierte notifizierten Stelle seiner Wahl die Bewertung seines Qualitätssicherungssystems für die betreffenden Produkte. Der Antrag enthält Folgendes:

- Name und Anschrift des Herstellers und, wenn der Antrag vom Bevollmächtigten eingereicht wird, auch dessen Name und Anschrift
- eine schriftliche Erklärung, dass derselbe Antrag bei keiner anderen notifizierten Stelle eingereicht worden ist
- alle einschlägigen Angaben über die vorgesehene Produktkategorie
- die Unterlagen über das Qualitätssicherungssystem
- technische Unterlagen aller in Absatz 5.1 und den Unterabsätzen genannten Elemente des Qualitätssicherungssystems.

5.3. Alle vom Hersteller berücksichtigten Elemente, Anforderungen und Vorschriften sind systematisch und ordnungsgemäß in Form schriftlicher Grundsätze, Verfahren und Anweisungen zusammenzustellen. Diese Unterlagen über das Qualitätssicherungssystem müssen eine einheitliche Auslegung der Qualitätssicherungsprogramme, -pläne, -handbücher und -berichte ermöglichen. Sie enthalten insbesondere eine angemessene Beschreibung aller in Absatz 5.1 und den Unterabsätzen genannten Elemente des Qualitätssicherungssystems.

5.4.1. Die notifizierte Stelle bewertet das Qualitätssicherungssystem um festzustellen, ob es die in Absatz 5.1 und den Unterabsätzen genannten Anforderungen erfüllt.

5.4.2. Bei den Bestandteilen des Qualitätssicherungssystems, die die entsprechenden Spezifikationen der einschlägigen harmonisierten Norm erfüllen, geht sie von einer Konformität mit diesen Anforderungen aus.

5.4.3. Zusätzlich zur Erfahrung mit Qualitätsmanagementsystemen verfügt mindestens ein Mitglied des Auditteams über Erfahrung mit der Bewertung in dem einschlägigen Produktbereich und der betreffenden Produkttechnologie sowie über Kenntnisse der anwendbaren Anforderungen dieser Verordnung. Das Audit umfasst auch einen Kontrollbesuch des Herstellerwerks. Das Auditteam überprüft die in Nummer 2 genannten technischen Unterlagen, um sich zu vergewissern, dass der Hersteller in der Lage ist, die einschlägigen Anforderungen dieser Verordnung zu erkennen und die erforderlichen Prüfungen durchzuführen, damit die Übereinstimmung des Düngeprodukts mit CE-Kennzeichnung mit diesen Anforderungen gewährleistet ist.

- 5.4.4. Die Entscheidung wird dem Hersteller mitgeteilt. Die Mitteilung muss das Fazit des Audits und die Begründung der Bewertungsentscheidung enthalten.
- 5.5. Der Hersteller verpflichtet sich, die mit dem zugelassenen Qualitätssicherungssystem verbundenen Pflichten zu erfüllen und dafür zu sorgen, dass das System stets sachgemäß und effizient betrieben wird.
- 5.6.1. Der Hersteller unterrichtet die notifizierte Stelle, die das Qualitätssicherungssystem zugelassen hat, über alle geplanten Änderungen des Qualitätssicherungssystems.
- 5.6.2. Die notifizierte Stelle beurteilt die geplanten Änderungen und entscheidet, ob das geänderte Qualitätssicherungssystem noch die in Nummer 5.2 genannten Anforderungen erfüllt oder ob eine erneute Bewertung erforderlich ist.
- 5.6.3. Sie gibt dem Hersteller ihre Entscheidung bekannt. Die Mitteilung muss das Fazit der Prüfung und die Begründung der Bewertungsentscheidung enthalten.
- 6. Überwachung unter der Verantwortung der notifizierten Stelle**
- 6.1. Die Überwachung soll gewährleisten, dass der Hersteller die mit dem zugelassenen Qualitätssicherungssystem verbundenen Pflichten vorschriftsmäßig erfüllt.
- 6.2. Der Hersteller gewährt der notifizierten Stelle für die Bewertung Zugang zu den Herstellungs-, Abnahme-, Prüf- und Lagereinrichtungen und stellt ihr alle erforderlichen Unterlagen zur Verfügung, insbesondere:
- die Unterlagen über das Qualitätssicherungssystem
  - die technischen Unterlagen gemäß Absatz 2
  - die qualitätsbezogenen Aufzeichnungen wie Prüfberichte, Prüf- und Kalibrierdaten sowie Berichte über die Qualifikation der in diesem Bereich beschäftigten Mitarbeiter.
- 6.3.1. Die notifizierte Stelle führt regelmäßig Audits durch, um sicherzustellen, dass der Hersteller das Qualitätssicherungssystem aufrechterhält und anwendet, und übergibt ihm einen entsprechenden Prüfbericht.
- 6.3.2. In Bezug auf Kompost der CMC 3 und Gärrückstände der CMC 5 gemäß Anhang II muss die notifizierte Stelle während jedes Audits Proben des Endmaterials entnehmen und diese analysieren; die Audits sind in folgenden Abständen durchzuführen:
- (a) im ersten Jahr der Überwachung des betreffenden Betriebs durch die notifizierte Stelle: ebenso oft wie die Häufigkeit der Probenahmen gemäß der Tabelle in Absatz 5.1.3.1 Buchstabe f und
  - (b) in den folgenden Jahren der Überwachung: die Hälfte der Häufigkeit der Probenahmen gemäß der Tabelle in Absatz 5.1.3.1 Buchstabe f.
- 6.4. Darüber hinaus kann die notifizierte Stelle beim Hersteller unangemeldete Besichtigungen durchführen. Bei diesen Besuchen kann die notifizierte Stelle bei Bedarf Produktprüfungen zur Kontrolle des ordnungsgemäßen Funktionierens des Qualitätssicherungssystems vornehmen oder vornehmen lassen. Die notifizierte Stelle übergibt dem Hersteller einen Bericht über den Besuch und im Falle von Prüfungen einen Prüfbericht.

## **7. Konformitätskennzeichnung und EU-Konformitätserklärung**

- 7.1. Der Hersteller bringt an jedem einzelnen Produkt, das den anwendbaren Anforderungen dieser Verordnung entspricht, die CE-Kennzeichnung und unter der Verantwortung der in Absatz 5.2 genannten notifizierten Stelle deren Kennnummer an.
- 7.2.1. Der Hersteller stellt für jedes Los eines Düngeprodukts mit CE-Kennzeichnung eine schriftliche EU-Konformitätserklärung aus und hält sie zehn Jahre lang nach dem Inverkehrbringen des Düngeprodukts mit CE-Kennzeichnung für die nationalen Behörden bereit. Aus der EU-Konformitätserklärung muss hervorgehen, für welches Produktlos sie ausgestellt wurde.
- 7.2.2. Ein Exemplar der EU-Konformitätserklärung wird den zuständigen Behörden auf Verlangen zur Verfügung gestellt.

## **8. Verfügbarkeit von Unterlagen über das Qualitätssicherungssystem**

8. Der Hersteller hält mindestens zehn Jahre lang nach dem Inverkehrbringen des Produkts für die einzelstaatlichen Behörden folgende Unterlagen bereit:
- die Unterlagen gemäß Absatz 5.3
  - die genehmigte Änderung gemäß Absatz 5.6 und den Unterabsätzen
  - die Entscheidungen und Berichte der notifizierten Stelle gemäß den Absätzen 5.6.1 bis 5.6.3, Absatz 6.3 und Absatz 6.4.

## **9. Meldepflichten der notifizierten Stellen**

- 9.1. Jede notifizierte Stelle unterrichtet ihre notifizierenden Behörden über die Zulassungen für Qualitätssicherungssysteme, die sie ausgestellt oder zurückgezogen hat, und übermittelt ihren notifizierenden Behörden in regelmäßigen Abständen oder auf Verlangen eine Aufstellung aller Zulassungen für Qualitätssysteme, die sie verweigert, ausgesetzt oder auf andere Art eingeschränkt hat.
- 9.2. Jede notifizierte Stelle unterrichtet die anderen notifizierten Stellen über Zulassungen von Qualitätssicherungssystemen, die sie verweigert, ausgesetzt oder zurückgenommen hat, und auf Aufforderung über Zulassungen von Qualitätssicherungssystemen, die sie erteilt hat.

## **10. Bevollmächtigter**

Die unter Absatz 3, Absatz 5.2, den Absätzen 5.6.1 bis 5.6.3, Abschnitt 7 und Abschnitt 8 genannten Verpflichtungen des Herstellers können von seinem Bevollmächtigten in seinem Auftrag und unter seiner Verantwortung erfüllt werden, falls sie im Auftrag festgelegt sind.



**ANHANG V**  
**EU-Konformitätserklärung (Nr. XXXX)**<sup>19</sup>

1. Düngeprodukt mit CE-Kennzeichnung (Produkt-, Chargen-, Typ- oder Seriennummer):
2. Name und Anschrift des Herstellers und gegebenenfalls seines Bevollmächtigten:
3. Die alleinige Verantwortung für die Ausstellung dieser Konformitätserklärung trägt der Hersteller.
4. Gegenstand der Erklärung (Bezeichnung des Produkts zwecks Rückverfolgbarkeit; nötigenfalls kann zur Identifizierung des Düngeprodukts mit CE-Kennzeichnung ein Bild hinzugefügt werden):
5. Der oben beschriebene Gegenstand der Erklärung erfüllt die einschlägigen Harmonisierungsrechtsvorschriften der Europäischen Union:
6. Angabe der einschlägigen harmonisierten Normen, die zugrunde gelegt wurden, oder Angabe der sonstigen technischen Spezifikationen, für die die Konformität erklärt wird:
7. Gegebenenfalls hat die notifizierte Stelle... (Name, Kennnummer) ... (Beschreibung ihrer Maßnahme) ... und folgende Bescheinigung ausgestellt:
8. Zusatzangaben:

Unterzeichnet für und im Namen von:

(Ort und Datum der Ausstellung):

(Name, Funktion) (Unterschrift):

---

<sup>19</sup> Der Hersteller kann auf freiwilliger Basis der EU-Konformitätserklärung eine Nummer zuteilen.