



Rat der
Europäischen Union

014392/EU XXVII.GP
Eingelangt am 27/02/20

Brüssel, den 27. Februar 2020
(OR. en)

Interinstitutionelles Dossier:
2018/0148 (COD)

14649/2/19
REV 2

ENER 529
ENV 970
TRANS 561
CONSUM 328
CODEC 1709
PARLNAT 68

GESETZGEBUNGSAKTE UND ANDERE RECHTSINSTRUMENTE

Betr.: Standpunkt des Rates in erster Lesung im Hinblick auf den Erlass einer
VERORDNUNG DES EUROPÄISCHEN PARLAMENTS UND DES RATES
über die Kennzeichnung von Reifen in Bezug auf die Kraftstoffeffizienz und
andere Parameter, zur Änderung der Verordnung (EU) 2017/1369 und zur
Aufhebung der Verordnung (EG) Nr. 1222/2009
- vom Rat am 25. Februar 2020 angenommen -

VERORDNUNG (EU) 2020/...
DES EUROPÄISCHEN PARLAMENTS UND DES RATES

vom ...

über die Kennzeichnung von Reifen
in Bezug auf die Kraftstoffeffizienz und andere Parameter,
zur Änderung der Verordnung (EU) 2017/1369
und zur Aufhebung der Verordnung (EG) Nr. 1222/2009

DAS EUROPÄISCHE PARLAMENT UND DER RAT DER EUROPÄISCHEN UNION —

gestützt auf den Vertrag über die Arbeitsweise der Europäischen Union, insbesondere auf Artikel 114 und Artikel 194 Absatz 2,

auf Vorschlag der Europäischen Kommission,

nach Zuleitung des Entwurfs des Gesetzgebungsakts an die nationalen Parlamente,

nach Stellungnahme des Europäischen Wirtschafts- und Sozialausschusses¹,

nach Anhörung des Ausschusses der Regionen,

gemäß dem ordentlichen Gesetzgebungsverfahren²,

¹ ABl. C 62 vom 15.2.2019, S. 280.

² Standpunkt des Europäischen Parlaments vom 26. März 2019 [(ABl. ...)/(noch nicht im Amtsblatt veröffentlicht)] und Standpunkt des Rates in erster Lesung vom 25. Februar 2020 [(ABl. ...) (noch nicht im Amtsblatt veröffentlicht)]. Standpunkt des Europäischen Parlaments vom ... [(ABl. ...) (noch nicht im Amtsblatt veröffentlicht)].

in Erwägung nachstehender Gründe:

- (1) Die Union hat sich dazu verpflichtet, eine Energieunion mit einer zukunftsorientierten Klimapolitik zu schaffen. Kraftstoffeffizienz ist eine entscheidende Komponente des Rahmens der Union für die Klima- und Energiepolitik bis 2030 und ist für die Dämpfung der Energienachfrage von zentraler Bedeutung.
- (2) Die Kommission hat die Verordnung (EG) Nr. 1222/2009 des Europäischen Parlaments und des Rates¹ überprüft und festgestellt, dass ihre Bestimmungen aktualisiert werden sollten, um ihre Wirksamkeit zu verbessern.
- (3) Die Verordnung (EG) Nr. 1222/2009 sollte ersetzt werden, um einige ihrer Bestimmungen unter Berücksichtigung der technologischen Fortschritte bei Reifen zu erläutern und zu aktualisieren.
- (4) Auf den Verkehrssektor entfällt ein Drittel des Energieverbrauchs in der Union. Der Anteil des Straßenverkehrs an den Gesamttreibhausgasemissionen in der Union betrug 2015 rund 22 %. Darüber hinaus entfallen 20 % bis 30 % des Kraftstoffverbrauchs von Fahrzeugen vor allem aufgrund des Rollwiderstands auf die Reifen. Eine Verringerung des Rollwiderstands von Reifen würde daher erheblich zur Kraftstoffeffizienz im Straßenverkehr und somit zur Verringerung der Treibhausgasemissionen und zur Dekarbonisierung des Verkehrssektors beitragen.

¹ Verordnung (EG) Nr. 1222/2009 des Europäischen Parlaments und des Rates vom 25. November 2009 über die Kennzeichnung von Reifen in Bezug auf die Kraftstoffeffizienz und andere wesentliche Parameter (ABl. L 342 vom 22.12.2009, S. 46).

- (5) Um die Herausforderungen bei der Verringerung der CO₂-Emissionen im Straßenverkehr zu bewältigen, sollten die Mitgliedstaaten in Zusammenarbeit mit der Kommission Anreize für die Entwicklung kraftstoffeffizienter und sicherer Reifen der Klassen C1, C2 und C3 schaffen.
- (6) Für Reifen sind eine Reihe von Parametern charakteristisch, die in Wechselbeziehung zueinander stehen. Verbesserungen bei einem Parameter, etwa dem Rollwiderstand, können sich nachteilig auf andere Parameter wie die Nasshaftung auswirken, während sich die Verbesserung der Nasshaftungsleistung wiederum nachteilig auf das externe Rollgeräusch auswirken kann. Die Reifenhersteller sollten angehalten werden, über die aktuellen Standards hinaus sämtliche Parameter zu optimieren.
- (7) Kraftstoffeffiziente Reifen können kostenwirksam sein, weil die mit ihnen erzielten Kraftstoffeinsparungen den aus höheren Herstellungskosten solcher Reifen resultierenden höheren Anschaffungspreis mehr als ausgleichen.
- (8) In der Verordnung (EG) Nr. 661/2009 des Europäischen Parlaments und des Rates¹ sind Mindestanforderungen an den Rollwiderstand von Reifen festgelegt. Aufgrund der technologischen Entwicklung können die durch den Rollwiderstand von Reifen bedingten Energieverluste erheblich über diese Mindestanforderungen hinaus reduziert werden. Zur Verringerung der Umweltauswirkungen des Straßenverkehrs sollten die Vorschriften für die Kennzeichnung von Reifen daher aktualisiert werden, um die Endnutzer zum Kauf von kraftstoffeffizienteren Reifen zu bewegen, indem ihnen harmonisierte Informationen zum Rollwiderstandsparameter bereitgestellt werden.

¹ Verordnung (EG) Nr. 661/2009 des Europäischen Parlaments und des Rates vom 13. Juli 2009 über die Typgenehmigung von Kraftfahrzeugen, Kraftfahrzeuganhängern und von Systemen, Bauteilen und selbstständigen technischen Einheiten für diese Fahrzeuge hinsichtlich ihrer allgemeinen Sicherheit (ABL. L 200 vom 31.7.2009, S. 1).

- (9) Eine bessere Kennzeichnung von Reifen ermöglicht es den Verbrauchern, relevantere und vergleichbarere Informationen über die Kraftstoffeffizienz, die Sicherheit und das Rollgeräusch einzuholen und beim Erwerb von Reifen eine kostenwirksame und umweltfreundliche Kaufentscheidung zu treffen.
- (10) Verkehrslärm stellt eine erhebliche Belastung mit gesundheitsschädlicher Wirkung dar. In der Verordnung (EG) Nr. 661/2009 sind Mindestanforderungen an das externe Rollgeräusch von Reifen festgelegt. Aufgrund der technologischen Entwicklung kann das externe Rollgeräusch erheblich über diese Mindestanforderungen hinaus reduziert werden. Zur Verringerung des Verkehrslärms sollten die Vorschriften für die Kennzeichnung von Reifen daher aktualisiert werden, um die Endnutzer zum Kauf von Reifen mit geringerem externen Rollgeräusch zu bewegen, indem ihnen harmonisierte Informationen zum Rollwiderstandsparameter bereitgestellt werden.
- (11) Die Bereitstellung harmonisierter Informationen zum externen Rollgeräusch unterstützt auch die Umsetzung von Maßnahmen zur Begrenzung des Verkehrslärms und trägt im Rahmen der Richtlinie 2002/49/EG des Europäischen Parlaments und des Rates¹ zur Sensibilisierung der Öffentlichkeit für den Anteil des Reifengeräuschs am Verkehrslärm bei.
- (12) In der Verordnung (EG) Nr. 661/2009 sind auch Mindestanforderungen an die Nasshaftung von Reifen festgelegt. Aufgrund der technologischen Entwicklung kann die Nasshaftung erheblich über diese Mindestanforderungen hinaus verbessert werden, sodass sich der Bremsweg bei Nässe verkürzt. Zur Verbesserung der Sicherheit im Straßenverkehr sollten die Vorschriften für die Kennzeichnung von Reifen daher aktualisiert werden, um die Endnutzer zum Kauf von Reifen mit besserer Nasshaftungsleistung zu bewegen, indem ihnen harmonisierte Informationen zum Nasshaftungsparameter bereitgestellt werden.

¹ Richtlinie 2002/49/EG des Europäischen Parlaments und des Rates vom 25. Juni 2002 über die Bewertung und Bekämpfung von Umgebungslärm (ABl. L 189 vom 18.7.2002, S. 12).

- (13) Im Interesse der Übereinstimmung mit dem internationalen Rahmen wird in der Verordnung (EG) Nr. 661/2009 auf die Regelung Nr. 117 der Wirtschaftskommission für Europa der Vereinten Nationen (UNECE)¹ verwiesen, die die einschlägigen Messmethoden für den Rollwiderstand, das externe Rollgeräusch sowie die Nass- und Schneegriffigkeitsleistung von Reifen enthält.
- (14) Die Reifenkennzeichnung sollte Informationen zur Leistung von Reifen umfassen, die speziell für die Nutzung bei extremen Schnee- und Eisverhältnissen entwickelt wurden. Informationen zur Schneegriffigkeitsleistung sollten auf der Regelung Nr. 117 der Wirtschaftskommission für Europa der Vereinten Nationen in ihrer neuesten auf die Union anwendbaren Fassung (im Folgenden „UNECE Regelung Nr. 117“) beruhen, und auf der Reifenkennzeichnung von Reifen, die die in dieser Regelung festgelegten Mindestkennwerte für die Schneegriffigkeit erfüllen, sollte das darin festgelegte Schneeflockenzeichen-Piktogramm angegeben sein. Informationen zur Eisgriffigkeitsleistung sollten, sobald die Norm formal angenommen wurde, auf ISO-Norm 19447 beruhen, und auf der Reifenkennzeichnung von Reifen, die die in dieser ISO-Norm festgelegten Mindestkennwerte für die Eisgriffigkeit erfüllen, sollte das darin festgelegte Eisgriffigkeits-Piktogramm angegeben sein. Bis zur Annahme der ISO-Norm 19447 sollte die Eisgriffigkeitsleistung anhand zuverlässiger, genauer und reproduzierbarer Methoden geprüft werden, die dem allgemein anerkannten Entwicklungsstand Rechnung tragen. Die Reifenkennzeichnung von Reifen, die die Mindestnorm für die Eisgriffigkeitsleistung erfüllen, sollte das Eisgriffigkeits-Piktogramm gemäß Anhang I anzeigen.

¹ Regelung Nr. 117 der Wirtschaftskommission der Vereinten Nationen für Europa (UNECE) — Einheitliche Bedingungen für die Genehmigung der Reifen hinsichtlich der Rollgeräuschemissionen und der Haftung auf nassen Oberflächen und/oder des Rollwiderstandes [2016/1350] (ABl. L 218 vom 12.8.2016, S. 1).

- (15) Der Abrieb von Reifen im Betrieb ist eine wichtige Quelle umwelt- und gesundheits-schädigender Mikroplastik. Die Kommission hat in ihrer Mitteilung „Eine Europäische Strategie für Kunststoffe in einer Kreislaufwirtschaft“ daher darauf hingewiesen, dass die unbeabsichtigte Freisetzung von Mikroplastik aus Reifen unter anderem durch Informationsmaßnahmen wie Kennzeichnungspflichten und durch Mindestanforderungen an Reifen verringert werden sollte. Mit dem Reifenabrieb verbunden ist der Begriff der Laufleistung, d. h. die Zahl der Kilometer, die ein Reifen halten wird, bevor er wegen der Abnutzung der Lauffläche ersetzt werden muss. Die Lebensdauer eines Reifens hängt nicht nur vom Reifenabrieb und der Abnutzung der Lauffläche, sondern von einer Reihe von Faktoren wie Verschleißfestigkeit des Reifens – einschließlich der Mischung, des Laufflächenprofils und des Aufbaus –, Straßenverhältnissen, Wartung, Reifendruck und Fahrverhalten ab.
- (16) Derzeit gibt es jedoch noch keine geeignete Prüfmethode für den Reifenabrieb und die Laufleistung. Die Kommission sollte daher die Entwicklung einer solchen Prüfmethode – unter umfassender Berücksichtigung des aktuellen Entwicklungsstands und international entwickelter oder vorgeschlagener Normen und Regelungen sowie der Arbeiten der Branche – in Auftrag geben.
- (17) Runderneuerte Reifen sind ein wichtiger Teil des Reifenmarktes für schwere Nutzfahrzeuge. Die Runderneuerung erhöht die Lebensdauer der Reifen und trägt zu den Zielen der Kreislaufwirtschaft wie z. B. der Verringerung der Abfallmenge bei. Die Anwendung von Kennzeichnungspflichten auf diese Reifen wäre mit erheblichen Energieeinsparungen verbunden. Diese Verordnung sollte die künftige Einbeziehung geeigneter Prüfmethode zur Messung der Leistung von runderneuerten Reifen vorsehen, die es derzeit noch nicht gibt.

- (18) Die in der Verordnung (EU) 2017/1369 des Europäischen Parlaments und des Rates¹ vorgesehene Energieverbrauchskennzeichnung, in deren Rahmen der Energieverbrauch von Produkten in einer Skala von „A“ bis „G“ angegeben wird, ist mehr als 85 % der Verbraucher in der Union als eindeutige und transparente Informationsangabe bekannt und hat sich als wirksames Instrument zur Förderung effizienterer Produkte erwiesen. Die Reifenkennzeichnung sollte weitestmöglich dieselbe Gestaltung aufweisen, wobei den Besonderheiten von Reifenparametern Rechnung zu tragen ist.
- (19) Die Bereitstellung vergleichbarer Informationen zu Reifenparametern in Form einer Standardreifenkennzeichnung dürfte die Kaufentscheidungen der Endnutzer zugunsten von kraftstoffeffizienteren, langlebigeren, sichereren und geräuschärmeren Reifen beeinflussen. Dies wiederum sollte für die Reifenhersteller ein Anreiz sein, Reifenparameter zu optimieren, und dürfte somit den Weg für einen nachhaltigeren Verbrauch und eine nachhaltigere Produktion von Reifen ebnen.
- (20) Die Bereitstellung weiterer Informationen zur Kraftstoffeffizienz und zu anderen Parametern ist für alle Endnutzer relevant, einschließlich Käufern von Reifen als Ersatzreifen oder zur Bereifung neuer Fahrzeuge, Fuhrparkmanagern und Transportunternehmen, die die Parameter unterschiedlicher Reifenmarken nicht ohne Weiteres vergleichen können, da es keine entsprechende Kennzeichnung und keine harmonisierte Prüffregelung gibt. Es ist daher angemessen vorzusehen, dass für alle Reifen, die zusammen mit Fahrzeugen angeboten oder an diese montiert werden, eine Reifenkennzeichnung bereitgestellt werden muss.

¹ Verordnung (EU) 2017/1369 des Europäischen Parlaments und des Rates vom 4. Juli 2017 zur Festlegung eines Rahmens für die Energieverbrauchskennzeichnung und zur Aufhebung der Richtlinie 2010/30/EU (ABl. L 198 vom 28.7.2017, S. 1).

- (21) Eine Reifenkennzeichnung ist derzeit für Reifen für Pkw (Klasse C1) sowie für leichte Nutzfahrzeuge (Klasse C2) vorgesehen, nicht jedoch für schwere Nutzfahrzeuge (Klasse C3). Reifen der Klasse C3 weisen gegenüber Reifen der Klassen C1 oder C2 einen höheren Kraftstoffverbrauch und eine höhere jährliche Laufleistung auf und könnten somit einen erheblichen Beitrag zur Verringerung des Kraftstoffverbrauchs und der Treibhausgasemissionen schwerer Nutzfahrzeuge leisten. Daher sollten Reifen der Klasse C3 in den Anwendungsbereich dieser Verordnung aufgenommen werden. Die vollständige Aufnahme von Reifen der Klasse C3 in den Anwendungsbereich dieser Verordnung steht zudem im Einklang mit der Verordnung (EU) 2018/956 des Europäischen Parlaments und des Rates¹, die die Überwachung und Meldung der CO₂-Emissionen und des Kraftstoffverbrauchs neuer schwerer Nutzfahrzeuge vorsieht, und mit der Verordnung (EU) 2019/1242 des Europäischen Parlaments und des Rates zur Festlegung von CO₂-Emissionsnormen für neue schwere Nutzfahrzeuge².
- (22) Viele Endnutzer treffen eine Kaufentscheidung, ohne den Reifen und demnach die am Reifen angebrachte Reifenkennzeichnung tatsächlich zu sehen. In diesen Fällen sollte die Reifenkennzeichnung den Endnutzern angezeigt werden, bevor sie ihre endgültige Kaufentscheidung treffen. Die Anzeige einer Reifenkennzeichnung auf den Reifen in der Verkaufsstelle und in technischem Werbematerial sollte gewährleisten, dass sowohl Händler als auch potenzielle Endnutzer zum Zeitpunkt und am Ort der Kaufentscheidung harmonisierte Informationen zu den relevanten Reifenparametern erhalten.

¹ Verordnung (EU) 2018/956 des Europäischen Parlaments und des Rates vom 28. Juni 2018 über die Überwachung und Meldung der CO₂-Emissionen und des Kraftstoffverbrauchs neuer schwerer Nutzfahrzeuge (ABl. L 173 vom 9.7.2018, S. 1).

² Verordnung (EU) 2019/1242 des Europäischen Parlaments und des Rates vom 20. Juni 2019 zur Festlegung von CO₂-Emissionsnormen für neue schwere Nutzfahrzeuge und zur Änderung der Verordnungen (EG) Nr. 595/2009 und (EU) 2018/956 des Europäischen Parlaments und des Rates und der Richtlinie 96/53/EG des Rates (ABl. L 198 vom 25.7.2019, S. 202).

- (23) Einige Endnutzer treffen Reifenkaufentscheidungen bereits vor der Ankunft in der Verkaufsstelle oder kaufen Reifen im Versandhandel oder im Internet. Um zu gewährleisten, dass auch diese Endnutzer auf der Grundlage harmonisierter Informationen, unter anderem zu Kraftstoffeffizienz, Nasshaftung und externem Rollgeräusch, eine sachkundige Kaufentscheidung treffen können, sollte die Reifenkennzeichnung in allen technischen Werbematerialien und in visuellem Werbematerial angezeigt werden, auch wenn diese im Internet veröffentlicht werden. Wenn sich visuelles Werbematerial nicht nur auf einen bestimmten Reifentyp, sondern auf eine Reifenfamilie bezieht, muss die Reifenkennzeichnung nicht angezeigt werden.
- (24) Potenziellen Endnutzern sollten Informationen bereitgestellt werden, die jeden Bestandteil der Reifenkennzeichnung und seine Bedeutung erklären. Diese Informationen sollten in allen technischen Werbematerialien, z. B. auf den Internetseiten von Lieferanten, enthalten sein; sie sollte jedoch nicht im visuellen Werbematerial verlangt werden. Werbung auf Plakatwänden, in Zeitungen, in Zeitschriften, im Rundfunk und im Fernsehen sollte nicht als technisches Werbematerial gelten.

- (25) Unbeschadet der Marktüberwachungspflichten der Mitgliedstaaten oder der Pflicht der Lieferanten zur Überprüfung der Produktkonformität sollten die Lieferanten die erforderlichen Informationen über die Konformität ihrer Produkte elektronisch in der Produktdatenbank zur Verfügung stellen. Die für Verbraucher und Händler relevanten Informationen sollten im öffentlichen Teil der Produktdatenbank öffentlich zugänglich gemacht werden. Diese Informationen sollten als offene Daten zur Verfügung gestellt werden, damit die Entwickler von mobilen Anwendungen und Vergleichsinstrumente sie nutzen können. Durch auf der gedruckten Reifenkennzeichnung enthaltene nutzerorientierte Instrumente, etwa einen dynamischen Quick-Response-Code (QR-Code), sollte ein einfacher Direktzugang zum öffentlichen Teil der Produktdatenbank ermöglicht werden.
- (26) Der Konformitätsteil der Produktdatenbank sollte strengen Datenschutzvorschriften unterliegen. Die vorgeschriebenen besonderen Teile der technischen Unterlagen im Konformitätsteil der Produktdatenbank sollten sowohl den Marktüberwachungsbehörden als auch der Kommission zur Verfügung gestellt werden. Wenn einige der technischen Informationen zu sensibel sind, um sie in der Kategorie der technischen Unterlagen zu erfassen, so sollten die Marktüberwachungsbehörden Zugang zu diesen Informationen nach Bedarf im Einklang mit der Pflicht zur Zusammenarbeit der Lieferanten oder über zusätzliche Teile der technischen Unterlagen, die von den Lieferanten freiwillig in die Produktdatenbank hochgeladen werden, haben.

(27) Der Verkauf der Reifen über Verkaufsplattformen im Internet statt direkt vom Lieferanten nimmt zu. Daher sollten Anbieter von Hostdiensten die Anzeige der Reifenkennzeichnung und des Produktdatenblatts, die der Lieferant bereitgestellt hat, in der Nähe der Preisangabe ermöglichen. Sie sollten den Händler von der Verpflichtung, die Reifenkennzeichnung und das Produktdatenblatt anzuzeigen, unterrichten, sollten aber nicht für die Richtigkeit oder den Inhalt dieser Reifenkennzeichnung oder dieses Produktdatenblatts verantwortlich sein. Die Anbietern von Hostdiensten durch diese Verordnung auferlegten Verpflichtungen sollten auf ein sinnvolles Maß beschränkt bleiben und weder auf eine allgemeine Verpflichtung zur Überwachung der von ihnen gespeicherten Informationen noch auf eine allgemeine Verpflichtung zur aktiven Suche nach Fakten oder Umständen, die auf den Vorschriften dieser Verordnung zuwiderlaufende Tätigkeiten hindeuten, hinauslaufen. Gemäß Artikel 14 Absatz 1 der Richtlinie 2000/31/EG des Europäischen Parlaments und des Rates¹ müssen Anbieter von Hostdiensten, die den in dieser Bestimmung vorgesehenen Haftungsausschluss in Anspruch nehmen möchten, unverzüglich tätig werden, um die von ihnen im Auftrag eines Nutzers ihrer Dienste gespeicherte Information, die die Anforderungen dieser Verordnung, z. B. aufgrund des Fehlens, der Unvollständigkeit oder Unrichtigkeit der Reifenkennzeichnung oder des Produktdatenblatts, nicht erfüllt, zu entfernen oder den Zugang zu ihr zu sperren. Sie sollten dies tun sobald sie von einer solchen Information tatsächlich Kenntnis erlangen oder davon im Fall von Schadensersatzansprüchen beispielsweise aufgrund bestimmter Informationen einer Marktüberwachungsbehörde erfahren. Für Lieferanten, die über ihre eigene Internetseite direkt an Endnutzer verkaufen, gelten dieselben Händlerverpflichtungen für den Fernabsatz wie für Händler.

¹ Richtlinie 2000/31/EG des Europäischen Parlaments und des Rates vom 8. Juni 2000 über bestimmte rechtliche Aspekte der Dienste der Informationsgesellschaft, insbesondere des elektronischen Geschäftsverkehrs, im Binnenmarkt („Richtlinie über den elektronischen Geschäftsverkehr“) (ABl. L 178 vom 17.7.2000, S. 1).

- (28) Der Rollwiderstand, die Nasshaftung, das externe Rollgeräusch und weitere Parameter sollten anhand zuverlässiger, genauer und reproduzierbarer Methoden gemessen werden, die dem allgemein anerkannten Stand der Mess- und Berechnungsmethoden Rechnung tragen. Diese Methoden sollten das durchschnittliche Verbraucherverhalten so weit wie möglich widerspiegeln und zuverlässig sein, um sowohl eine beabsichtigte als auch eine unbeabsichtigte Umgehung zu verhindern. Die Reifenkennzeichnung sollte die relative Leistung der Reifen im tatsächlichen Betrieb wiedergeben, soweit dies aufgrund der Notwendigkeit der Anwendung zuverlässiger, genauer und reproduzierbarer Labormethoden möglich ist, um den Endnutzern einen Vergleich verschiedener Reifen zu ermöglichen und die Prüfkosten für die Hersteller zu begrenzen.
- (29) Haben die nationalen Behörden nach Artikel 3 Nummer 37 der Verordnung (EU) 2018/858 des Europäischen Parlaments und des Rates¹ hinreichenden Grund zu der Annahme, dass ein Lieferant nicht die Richtigkeit der Reifenkennzeichnung sicherstellt, sollten sie im Hinblick auf zusätzliches Verbrauchervertrauen prüfen, ob die auf der Reifenkennzeichnung angegebenen Klassen für den Rollwiderstand, die Nasshaftung und das externe Rollgeräusch sowie die Piktogramme für sonstige Parameter den Unterlagen entsprechen, die der Lieferant auf der Grundlage der Prüf- und Berechnungsergebnisse erstellt hat. Für derartige Prüfungen, die während des Typpenehmigungsverfahrens durchgeführt werden können, ist nicht unbedingt ein physischer Test des Reifens erforderlich.

¹ Verordnung (EU) 2018/858 des Europäischen Parlaments und des Rates vom 30. Mai 2018 über die Genehmigung und die Marktüberwachung von Kraftfahrzeugen und Kraftfahrzeuganhängern sowie von Systemen, Bauteilen und selbstständigen technischen Einheiten für diese Fahrzeuge, zur Änderung der Verordnungen (EG) Nr. 715/2007 und (EG) Nr. 595/2009 und zur Aufhebung der Richtlinie 2007/46/EG (ABl. L 151 vom 14.6.2018, S. 1).

- (30) Damit in der Union einheitliche Wettbewerbsbedingungen gewährleistet sind, ist die Einhaltung der Vorschriften für die Kennzeichnung von Reifen durch die Lieferanten, Großhändler, Einzelhändler und sonstigen Händler unerlässlich. Die Mitgliedstaaten sollten die Einhaltung dieser Vorschriften daher durch regelmäßige nachträgliche Kontrollen und Marktüberwachung im Einklang mit der Verordnung (EU) 2019/1020 des Europäischen Parlaments und des Rates¹ überwachen.
- (31) Um die Überwachung der Einhaltung zu erleichtern, den Endnutzern ein hilfreiches Instrument bereitzustellen und den Händlern eine weitere Möglichkeit zur Beschaffung von Produktdatenblättern zu bieten, sollten Reifen in die mit der Verordnung (EU) 2017/1369 eingeführte Produktdatenbank aufgenommen werden. Daher sollte die genannte Verordnung entsprechend geändert werden.
- (32) Zur Stärkung des Vertrauens der Endnutzer in die Reifenkennzeichnung sollte es nicht gestattet sein, andere, an die Reifenkennzeichnung angelehnte Kennzeichnungen zu verwenden. Aus demselben Grund sollten andere Kennzeichnungen, Zeichen, Symbole oder Beschriftungen, die bei den Endnutzern zu Irreführung oder Unklarheit hinsichtlich der von der Reifenkennzeichnung erfassten Parameter führen könnten, nicht erlaubt sein.
- (33) Die Sanktionen für eine Nichteinhaltung dieser Verordnung und der auf ihrer Grundlage erlassenen delegierten Rechtsakte sollten wirksam, verhältnismäßig und abschreckend sein.

¹ Verordnung (EU) 2019/1020 des Europäischen Parlaments und des Rates vom 20. Juni 2019 über Marktüberwachung und die Konformität von Produkten sowie zur Änderung der Richtlinie 2004/42/EG und der Verordnungen (EG) Nr. 765/2008 und (EU) Nr. 305/2011 (ABl. L 169 vom 25.6.2019, S. 1).

- (34) Zur Förderung der Energieeffizienz, des Klimaschutzes, der Verkehrssicherheit und des Umweltschutzes sollten die Mitgliedstaaten Anreize für die Nutzung energieeffizienter und sicherer Reifen setzen können. Die Mitgliedstaaten können die Art dieser Anreize selbst bestimmen. Diese Anreize sollten mit den Vorschriften der Union über staatliche Beihilfen in Einklang stehen und keine ungerechtfertigten Markthemmnisse darstellen. Die vorliegende Verordnung greift dem Ergebnis etwaiger Verfahren über staatliche Beihilfen in Bezug auf solche Anreize gemäß den Artikeln 107 und 108 des Vertrags über die Arbeitsweise der Europäischen Union (AEUV) nicht vor.
- (35) Um Inhalt und Format der Reifenkennzeichnung zu ändern, Anforderungen hinsichtlich runderneuerter Reifen, Reifenabrieb und Laufleistung einzuführen und die Anhänge an den technologischen Fortschritt anzupassen, sollte der Kommission die Befugnis übertragen werden, gemäß Artikel 290 AEUV Rechtsakte zu erlassen. Es ist von besonderer Bedeutung, dass die Kommission im Zuge ihrer Vorbereitungsarbeit angemessene Konsultationen, auch auf der Ebene von Sachverständigen, durchführt, die mit den Grundsätzen in Einklang stehen, die in der Interinstitutionellen Vereinbarung vom 13. April 2016 über bessere Rechtsetzung¹ niedergelegt wurden. Um insbesondere für eine gleichberechtigte Beteiligung an der Vorbereitung delegierter Rechtsakte zu sorgen, erhalten das Europäische Parlament und der Rat alle Dokumente zur gleichen Zeit wie die Sachverständigen der Mitgliedstaaten, und ihre Sachverständigen haben systematisch Zugang zu den Sitzungen der Sachverständigengruppen der Kommission, die mit der Vorbereitung der delegierten Rechtsakte befasst sind.

¹ ABl. L 123 vom 12.5.2016, S. 1.

- (36) Sobald zuverlässige, genaue und reproduzierbare Methoden zur Prüfung und Messung von Reifenabrieb und Laufleistung verfügbar sind, sollte die Kommission prüfen, ob es möglich ist, Informationen zu Reifenabrieb und Laufleistung in die Reifenkennzeichnung aufzunehmen. Die Kommission sollte dieser Prüfung Rechnung tragen, wenn sie einen delegierten Rechtsakt zur Aufnahme von Reifenabrieb und Laufleistung in die Reifenkennzeichnung vorlegt, und bei der Entwicklung geeigneter Prüfmethode eng mit der Branche, einschlägigen Normungsorganisationen, wie dem Europäischen Komitee für Normung (CEN), der Wirtschaftskommission für Europa der Vereinten Nationen (UNECE) oder der Internationalen Normungsorganisation (ISO), und Vertretern anderer Interessenträger zusammenarbeiten. Die Informationen zu Reifenabrieb und Laufleistung sollten eindeutig sein und sollten keine negativen Auswirkungen auf die klare Verständlichkeit und die Wirksamkeit der Reifenkennzeichnung als Ganzes für die Endnutzer haben. Die betreffenden Informationen dürften es den Endnutzern außerdem ermöglichen, in Bezug auf Reifen, Lebensdauer und die unbeabsichtigte Freisetzung von Mikroplastik eine sachkundige Entscheidung zu treffen. Dies würde zum Schutz der Umwelt beitragen und den Endnutzern gleichzeitig ermöglichen, die Betriebskosten ihrer Reifen für einen längeren Zeitraum abzuschätzen.

- (37) Reifen, die bereits vor dem Geltungsbeginn dieser Verordnung in Verkehr gebracht wurden, sollten nicht mit einer neuen Reifenkennzeichnung versehen werden müssen.
- (38) Die Größe der Reifenkennzeichnung sollte weiterhin den in der Verordnung (EG) Nr. 1222/2009 festgelegten Angaben entsprechen. Angaben zu Schnee- und Eisgriffigkeit sowie der QR-Code sollten in die Reifenkennzeichnung aufgenommen werden.
- (39) Die Kommission sollte eine Evaluierung dieser Verordnung vornehmen. Gemäß Nummer 22 der Interinstitutionellen Vereinbarung vom 13. April 2016 über bessere Rechtsetzung sollte diese Evaluierung auf der Effizienz, Effektivität, Relevanz, Kohärenz und dem Mehrwert beruhen und die Grundlage für die Abschätzung der Folgen von Optionen für weitergehende Maßnahmen bilden.

- (40) Da das Ziel der Verordnung, nämlich die Verbesserung der Sicherheit, dem Gesundheitsschutz sowie der wirtschaftlichen und ökologischen Effizienz des Straßenverkehrs durch Bereitstellung von Informationen, die den Endnutzern die Wahl kraftstoffeffizienterer, langlebiger, sichererer und geräuschärmerer Reifen ermöglichen, von den Mitgliedstaaten angesichts der erforderlichen harmonisierten Informationen für die Endnutzer nicht ausreichend verwirklicht werden kann, sondern vielmehr wegen des Erfordernisses eines harmonisierten Rechtsrahmens und gleicher Wettbewerbsbedingungen für die Hersteller auf Unionsebene besser zu verwirklichen ist, kann die Union im Einklang mit dem in Artikel 5 des Vertrags über die Europäische Union (EUV) verankerten Subsidiaritätsprinzip tätig werden. Eine Verordnung ist weiterhin das geeignete Rechtsinstrument, da sie klare und detaillierte Bestimmungen enthält, die eine abweichende Umsetzung durch die Mitgliedstaaten ausschließen, und so eine stärkere Harmonisierung in der gesamten Union sicherstellt. Ein auf Unionsebene anstatt auf der Ebene der Mitgliedstaaten harmonisierter Rechtsrahmen senkt die Kosten für die Lieferanten, sorgt für gleiche Wettbewerbsbedingungen und gewährleistet den freien Warenverkehr im Binnenmarkt. Entsprechend dem in Artikel 5 EUV genannten Grundsatz der Verhältnismäßigkeit geht diese Verordnung nicht über das zur Erreichung dieser Ziele erforderliche Maß hinaus.
- (41) Die Verordnung (EG) Nr. 1222/2009 sollte daher zum Zeitpunkt des Geltungsbeginns der vorliegenden Verordnung aufgehoben werden —

HABEN FOLGENDE VERORDNUNG ERLASSEN:

Artikel 1
Gegenstand

Zur Erhöhung der Sicherheit, des Gesundheitsschutzes sowie der wirtschaftlichen und ökologischen Effizienz des Straßenverkehrs durch die Förderung kraftstoffeffizienter, langlebiger und sicherer Reifen mit geringem Rollgeräusch wird mit dieser Verordnung ein Rahmen für die Bereitstellung harmonisierter Informationen zu Reifenparametern durch eine Kennzeichnung geschaffen, die die Endnutzer in die Lage versetzt, beim Reifenkauf eine sachkundige Wahl zu treffen.

Artikel 2
Anwendungsbereich

- (1) Diese Verordnung gilt für in **Verkehr** gebrachte Reifen der Klassen C1, C2 und C3.
- Anforderungen für runderneuerte Reifen gelten, sobald gemäß Artikel 13 eine geeignete Prüfmethode zur Messung der Leistung dieser Reifen festgelegt wurde.
- (2) Diese Verordnung gilt nicht für
- a) Reifen für den harten Geländeeinsatz;
 - b) Reifen, die ausschließlich für die Montage an Fahrzeugen ausgelegt sind, deren Erstzulassung vor dem 1. Oktober 1990 erfolgte;
 - c) T-Notradreifen;

- d) Reifen mit einer zulässigen Geschwindigkeit von weniger als 80 km/h;
- e) Reifen für Felgen mit einem Nenndurchmesser ≤ 254 mm oder ≥ 635 mm;
- f) Reifen mit Zusatzvorrichtungen zur Verbesserung der Traktion, z. B. Spikereifen;
- g) Reifen, die ausschließlich für die Montage an Fahrzeugen ausgelegt sind, die ausschließlich für Rennen bestimmt sind;
- h) gebrauchte Reifen, sofern solche Reifen nicht aus einem Drittland importiert werden.

Artikel 3
Begriffsbestimmungen

Im Sinne dieser Verordnung bezeichnet der Ausdruck

1. „Reifen der Klasse C1“, „Reifen der Klasse C2“ und „Reifen der Klasse C3“ Reifen, die unter die entsprechende in Artikel 8 Absatz 1 der Verordnung (EG) Nr. 661/2009 festgelegten Klassen fallen;
2. „runderneuerter Reifen“ einen gebrauchten Reifen, dessen abgefahrene Lauffläche durch neues Material ersetzt wurde;
3. „T-Notradreifen“ einen Notreifen, der für den Betrieb mit einem höheren Druck als dem für Standardreifen und verstärkte Reifen festgelegten Druckbereich ausgelegt ist;

4. „Reifen für den harten Geländeeinsatz“ einen Spezialreifen, der vor allem unter schweren Geländebedingungen zum Einsatz kommt;
5. „Reifenkennzeichnung“ eine grafische Darstellung in gedruckter oder elektronischer Form, einschließlich der Form eines Aufklebers, die Symbole enthält, die die Endnutzer über die Leistung eines Reifens oder eines Postens von Reifen hinsichtlich der in Anhang I genannten Parameter informieren;
6. „Verkaufsstelle“ einen Ort, an dem Reifen ausgestellt oder gelagert und zum Kauf angeboten werden; dies schließt die Ausstellungsräume von Fahrzeughändlern ein, soweit dort Endnutzern nicht am Fahrzeug montierte Reifen zum Kauf angeboten werden;
7. „technisches Werbematerial“ Unterlagen in gedruckter oder elektronischer Form, die von einem Lieferanten erstellt wurden, um das Werbematerial um die in Anhang IV genannten Informationen zu ergänzen;
8. „Produktdatenblatt“ ein Standarddokument mit den in Anhang III genannten Informationen in gedruckter oder elektronischer Form;
9. „technische Unterlagen“ Unterlagen, die ausreichen, damit die Marktüberwachungsbehörden die Richtigkeit der Reifenkennzeichnung und des Produktdatenblatts beurteilen können, einschließlich der in Anhang VII Nummer 2 genannten Informationen;
10. „Produktdatenbank“ die gemäß Artikel 12 der Verordnung (EU) 2017/1369 eingerichtete Datenbank;

11. „Fernabsatz“ das Anbieten zum Kauf, zur Miete oder zum Ratenkauf über den Versandhandel, Kataloge, das Internet, Telemarketing oder auf einem anderen Weg, bei dem davon auszugehen ist, dass der potenzielle Endnutzer den Reifen nicht ausgestellt sehen;
12. „Hersteller“ einen Hersteller nach Artikel 3 Nummer 8 der Verordnung (EU) 2019/1020;
13. „Importeur“ einen Importeur nach Artikel 3 Nummer 9 der Verordnung (EU) 2019/1020;
14. „Bevollmächtigter“ eine in der Union ansässige natürliche oder juristische Person, die vom Hersteller schriftlich beauftragt wurde, im Namen des Herstellers bestimmte Aufgaben in Erfüllung der Anforderungen dieser Verordnung wahrzunehmen;
15. „Lieferant“ einen in der Union ansässigen Hersteller, einen Bevollmächtigten eines nicht in der Union ansässigen Herstellers oder einen Importeur, der ein Produkt auf dem Unionsmarkt in Verkehr bringt;
16. „Händler“ eine natürliche oder juristische Person in der Lieferkette, die ein Produkt auf dem Markt bereitstellt, mit Ausnahme des Lieferanten;
17. „Bereitstellung auf dem Markt“ die Bereitstellung auf dem Markt nach Artikel 3 Nummer 1 der Verordnung (EU) 2019/1020;

18. „Inverkehrbringen“ das Inverkehrbringen nach Artikel 3 Nummer 2 der Verordnung (EU) 2019/1020;
19. „Endnutzer“ einen Verbraucher, einen Fuhrparkmanager oder ein Transportunternehmen, der bzw. das einen Reifen kauft oder voraussichtlich kaufen wird;
20. „Parameter“ ein Merkmal des Reifens, das bei der Nutzung des Reifens erhebliche Umwelt-, Verkehrssicherheits- oder Gesundheitsauswirkungen hat, wie Reifenabrieb, Laufleistung, Rollwiderstand, Nasshaftung, externes Rollgeräusch, Schneegriffigkeit oder Eisgriffigkeit;
21. „Reifentyp“ eine Version eines Reifens, bei der die technischen Merkmale auf der Reifenkennzeichnung, das Produktdatenblatt und die Reifentypkennung für sämtliche Einheiten dieser Version gleich sind;
22. „Prüftoleranz“ die maximal zulässige Abweichung zwischen den Mess- und Berechnungsergebnissen der durch oder im Namen von Marktüberwachungsbehörden durchgeführten Prüfungen und den Werten der angegebenen oder veröffentlichten Parameter, die die Abweichungen aufgrund von Variationen zwischen verschiedenen Laboratorien widerspiegelt;
23. „Reifentypkennung“ einen üblicherweise alphanumerischen Code, der einen bestimmten Reifentyp von anderen Reifentypen mit dem gleichen Handelsnamen oder der gleichen Handelsmarke wie dem bzw. der des Lieferanten unterscheidet;
24. „gleichwertiger Reifentyp“ einen Reifentyp, der mit einer anderen Reifentypkennung von demselben Lieferanten als gesonderter Reifentyp in Verkehr gebracht wird und dieselben für die Reifenkennzeichnung relevanten technischen Merkmale und dasselbe Produktdatenblatt aufweist.

Artikel 4
Pflichten von Reifenlieferanten

- (1) Die Lieferanten stellen beim Inverkehrbringen von Reifen der Klassen C1, C2 und C3 sicher, dass unentgeltlich
- a) jedem einzelnen Reifen eine Reifenkennzeichnung in Form eines Aufklebers gemäß den Anforderungen nach Anhang II mit den Informationen und der Klasse für jeden der in Anhang I genannten Parameter sowie ein Produktdatenblatt beigelegt ist oder
 - b) jedem Posten aus einem oder mehreren identischen Reifen eine gedruckte Reifenkennzeichnung gemäß den Anforderungen nach Anhang II mit den Informationen und der Klasse für jeden der in Anhang I genannten Parameter sowie ein Produktdatenblatt beigelegt ist.
- (2) Beim Verkauf von Reifen, die im Fernabsatz zum Kauf angeboten oder verkauft werden, stellen die Lieferanten sicher, dass die Reifenkennzeichnung in der Nähe der Preisangabe angezeigt wird und dass das Produktdatenblatt abgerufen werden kann sowie auf Anfrage des Endnutzers auch in gedruckter Form bereitgestellt wird. Die Reifenkennzeichnung muss so groß sein, dass sie deutlich sichtbar und lesbar ist, und die Größe der Reifenkennzeichnung muss die Proportionen der in Anhang II Nummer 2.1 festgelegten Größe wahren.

Beim Verkauf von Reifen, die im Internet zum Kauf angeboten oder verkauft werden, können die Lieferanten die Reifenkennzeichnung für einen bestimmten Reifentyp mittels einer geschachtelten Anzeige bereitstellen.

- (3) Die Lieferanten stellen sicher, dass jegliches visuelle Werbematerial für einen bestimmten Reifentyp die Reifenkennzeichnung enthält. Wenn auf dem Werbematerial der Preis dieses Reifens angegeben ist, wird die Reifenkennzeichnung in der Nähe der Preisangabe angezeigt.

Bei visuellem Werbematerial im Internet können die Lieferanten die Reifenkennzeichnung mittels einer geschachtelten Anzeige bereitstellen.

- (4) Die Lieferanten stellen sicher, dass jegliches technische Werbematerial für einen bestimmten Reifentyp die Reifenkennzeichnung dieses Reifentyps beinhaltet und die Informationen des Anhangs IV enthält.
- (5) Die Lieferanten stellen einer betreffenden nationalen Behörde nach Artikel 3 Nummer 37 der Verordnung (EU) 2018/858 die Werte, die zur Bestimmung der betreffenden Klassen und aller zusätzlichen Informationen über die Leistung, die der Lieferant gemäß Anhang I der vorliegenden Verordnung in der Reifenkennzeichnung von Reifentypen angibt, sowie die den Anforderungen des Anhangs II der vorliegenden Verordnung entsprechende Reifenkennzeichnung zur Verfügung. Diese Angaben werden der betreffenden nationalen Behörde gemäß Artikel 5 Absätze 1 und 2 der vorliegenden Verordnung vor Inverkehrbringen der betreffenden Reifentypen übermittelt, sodass die Behörde sich von der Richtigkeit der Reifenkennzeichnung überzeugen kann.
- (6) Die Lieferanten stellen die Richtigkeit der von ihnen bereitgestellten Reifenkennzeichnungen und Produktdatenblätter sicher.

- (7) Die Lieferanten können anderen als den in Absatz 5 genannten Behörden der Mitgliedstaaten oder einschlägigen nationalen akkreditierten Stellen auf Anforderung technische Unterlagen zur Verfügung stellen.
- (8) Die Lieferanten arbeiten mit den Marktüberwachungsbehörden zusammen und ergreifen auf eigene Initiative oder auf Anforderung der Marktüberwachungsbehörden sofortige Maßnahmen, um eine in ihre Zuständigkeit fallende Nichteinhaltung dieser Verordnung abzustellen.
- (9) Die Lieferanten dürfen keine anderen, dieser Verordnung nicht entsprechenden Reifenkennzeichnungen, Zeichen, Symbole oder Beschriftungen bereitstellen oder zeigen, welche bei den Kunden voraussichtlich zu Irreführung oder Unklarheit hinsichtlich der in Anhang I aufgeführten Parameter führen würden.
- (10) Die Lieferanten dürfen keine Kennzeichnungen bereitstellen oder zeigen, die an die in dieser Verordnung vorgesehene Reifenkennzeichnung angelehnt sind.

Artikel 5

Pflichten der Reifenlieferanten in Bezug auf die Produktdatenbank

- (1) Ab 1. Mai 2021 geben die Lieferanten vor dem Inverkehrbringen eines nach diesem Zeitpunkt hergestellten Reifens die in Anhang VII genannten Informationen in die Produktdatenbank ein.

- (2) Für zwischen dem ... [Datum des Inkrafttretens dieser Verordnung] und dem 30. April 2021 hergestellte Reifen gibt der Lieferant die in Anhang VII genannten Informationen bis zum 30. November 2021 in die Produktdatenbank ein.
- (3) Für Reifen, die vor dem ... [Datum des Inkrafttretens dieser Verordnung] in Verkehr gebracht werden, kann der Lieferant die in Anhang VII genannten Informationen in die Produktdatenbank eingeben.
- (4) Bis die in den Absätzen 1 und 2 genannten Informationen in die Produktdatenbank eingegeben sind, stellt der Lieferant binnen zehn Arbeitstagen nach einer entsprechenden Aufforderung der Marktüberwachungsbehörde eine elektronische Fassung der technischen Unterlagen zur Kontrolle bereit.
- (5) Wenn Typgenehmigungsbehörden oder Marktüberwachungsbehörden für die Ausübung ihrer Aufgaben gemäß dieser Verordnung andere Informationen als die in Anhang VII aufgeführten Informationen benötigen, stellt ihnen der Lieferant diese Informationen auf Anfrage zur Verfügung.
- (6) Werden an einem Reifen für die Reifenkennzeichnung oder das Produktdatenblatt relevante Änderungen vorgenommen, so gilt der Reifen als neuer Reifentyp. Die Lieferanten geben in der Produktdatenbank an, wenn keine Einheiten eines bestimmten Reifentyps mehr in Verkehr gebracht werden.
- (7) Nach dem Inverkehrbringen der letzten Einheit eines Reifentyps bewahrt der Lieferant die Informationen zu diesem Reifentyp fünf Jahre lang im Konformitätsteil der Produktdatenbank auf.

Artikel 6
Pflichten von Reifenhändlern

- (1) Die Händler gewährleisten, dass
- a) Reifen in der Verkaufsstelle die vom Lieferanten gemäß Artikel 4 Absatz 1 Buchstabe a bereitgestellte Reifenkennzeichnung in Form eines Aufklebers gemäß den Anforderungen nach Anhang II deutlich sichtbar und vollständig lesbar aufweisen und das Produktdatenblatt – auf Anfrage auch in gedruckter Form – vorliegt oder
 - b) vor dem Verkauf eines Reifens, der zu einem Posten aus einem oder mehreren identischen Reifen gehört, dem Endnutzer eine gedruckte Reifenkennzeichnung gemäß den Anforderungen nach Anhang II gezeigt wird und in der Nähe des Reifens in der Verkaufsstelle deutlich sichtbar angebracht ist und das Produktdatenblatt vorliegt.
- (2) Die Händler stellen sicher, dass jegliches visuelle Werbematerial für einen bestimmten Reifentyp die Reifenkennzeichnung enthält. Wenn auf dem Werbematerial der Preis dieses Reifens angegeben ist, wird die Reifenkennzeichnung in der Nähe der Preisangabe angezeigt.
- Bei visuellem Werbematerial im Internet für einen bestimmten Reifentyp können die Händler die Reifenkennzeichnung mittels einer geschachtelten Anzeige bereitstellen.
- (3) Die Händler stellen sicher, dass jegliches technische Werbematerial für einen bestimmten Reifentyp die Reifenkennzeichnung beinhaltet und die in Anhang IV aufgeführten Informationen enthält.

- (4) Die Händler stellen sicher, dass der Endnutzer vor dem Kauf eine Kopie der Reifenkennzeichnung erhält, falls zum Kauf angebotene Reifen für den Endnutzer zum Zeitpunkt des Verkaufs nicht sichtbar sind.
- (5) Die Händler stellen sicher, dass die Reifenkennzeichnung bei jedem papiergestützten Fernabsatz angezeigt wird und dass die Endnutzer das Produktdatenblatt auf einer frei zugänglichen Internetseite abrufen und einen Ausdruck dieses Produktdatenblatts anfordern können.
- (6) Händler, die Fernabsatz über Telemarketing betreiben, informieren die Endnutzer über die Klassen für jeden der Parameter der Reifenkennzeichnung und teilen den Endnutzern mit, dass sie die Reifenkennzeichnung und das Produktdatenblatt auf einer frei zugänglichen Internetseite abrufen und einen Ausdruck anfordern können.
- (7) Beim Verkauf von Reifen, die im Internet zum Kauf angeboten oder verkauft werden, stellen die Händler sicher, dass die Reifenkennzeichnung in der Nähe der Preisangabe angezeigt wird und das Produktdatenblatt abgerufen werden kann. Die Reifenkennzeichnung muss so groß sein, dass sie deutlich sichtbar und lesbar ist, und die Größe der Reifenkennzeichnung muss die Proportionen der in Anhang II Nummer 2.1 festgelegten Größe wahren.

Die Händler können die Reifenkennzeichnung für einen bestimmten Reifentyp mittels einer geschachtelten Anzeige bereitstellen.

Artikel 7

Pflichten von Fahrzeuglieferanten und -händlern

Beabsichtigen Endnutzer, ein neues Fahrzeug zu erwerben, so stellen die Fahrzeuglieferanten und -händler diesen Endnutzern vor dem Verkauf die Reifenkennzeichnung der mit dem Fahrzeug angebotenen oder der am Fahrzeug montierten Reifen und das entsprechende technische Werbematerial zur Verfügung und gewährleisten, dass das Produktdatenblatt vorliegt.

Artikel 8

Pflichten von Anbietern von Hostdiensten

Lässt ein Diensteanbieter gemäß Artikel 14 der Richtlinie [2000/31/EG](#) den Verkauf von Reifen über seine Internetseite zu, so ermöglicht der Diensteanbieter die Anzeige der Reifenkennzeichnung und des Produktdatenblatts, die der Lieferant bereitgestellt hat, in der Nähe der Preisangabe und unterrichtet den Händler darüber, dass er zu der Anzeige der Reifenkennzeichnung und des Produktdatenblatts verpflichtet ist.

Artikel 9

Prüf- und Messmethoden

Die gemäß den Artikeln 4, 6 und 7 zur Verfügung zu stellenden Informationen zu den Parametern der Reifenkennzeichnung werden nach den in Anhang I genannten Prüfmethoden und dem in Anhang V beschriebenen Laborabgleichverfahren ermittelt.

Artikel 10
Überprüfungsverfahren

Für jeden der in Anhang I angegebenen Parameter überprüfen die Mitgliedstaaten die Übereinstimmung der angegebenen Klassen mit dieser Verordnung nach dem in Anhang VI festgelegten Prüfverfahren.

Artikel 11
Pflichten der Mitgliedstaaten

- (1) Die Mitgliedstaaten dürfen in ihrem Hoheitsgebiet das Inverkehrbringen oder die Inbetriebnahme von Reifen, die dieser Verordnung entsprechen, nicht behindern.
- (2) Wenn Mitgliedstaaten Anreize in Bezug auf Reifen geben, dürfen diese Anreize lediglich Reifen der Klasse A oder B hinsichtlich des Rollwiderstands oder der Nasshaftung im Sinne des Anhangs I Teil A bzw. B betreffen. Steuer- und finanzpolitische Maßnahmen stellen keine Anreize im Sinne dieser Verordnung dar.
- (3) Unbeschadet der Verordnung (EU) 2019/1020 hat eine betreffende nationale Behörde nach Artikel 3 Nummer 37 der Verordnung (EU) 2018/858, wenn sie hinreichenden Grund zu der Annahme hat, dass ein Lieferant nicht die Richtigkeit der Reifenkennzeichnung gemäß Artikel 4 Absatz 6 dieser Verordnung sicherstellt, zu prüfen, ob die auf der Reifenkennzeichnung angegebenen Klassen und zusätzlichen Informationen über die Leistung den Werten und den Unterlagen entsprechen, die der Lieferant gemäß Artikel 4 Absatz 5 dieser Verordnung bereitgestellt hat.

- (4) Im Einklang mit der Verordnung (EU) 2019/1020 sorgen die Mitgliedstaaten dafür, dass die nationalen Marktüberwachungsbehörden ein System routinemäßiger Kontrollen und Ad-hoc-Kontrollen der Verkaufsstellen einführen, um zu gewährleisten, dass die vorliegende Verordnung eingehalten wird.
- (5) Die Mitgliedstaaten legen für Verstöße gegen diese Verordnung und die in ihrem Rahmen erlassenen delegierten Rechtsakte Sanktionen und Durchsetzungsmechanismen fest und treffen alle für deren Anwendung erforderlichen Maßnahmen. Die vorgesehenen Sanktionen müssen wirksam, verhältnismäßig und abschreckend sein. Bis zum 1. Mai 2021 teilen die Mitgliedstaaten der Kommission diese Vorschriften und Maßnahmen mit, die dieser nicht bereits mitgeteilt wurden, und melden ihr unverzüglich alle späteren Änderungen dieser Vorschriften.

Artikel 12

Überwachung des Unionsmarktes und Kontrolle der auf den Unionsmarkt gelangenden Produkte

- (1) Die Reifen, die von dieser Verordnung und den in ihrem Rahmen erlassenen einschlägigen delegierten Rechtsakten erfasst werden, unterliegen der Verordnung (EU) 2019/1020.
- (2) Die Kommission fördert und unterstützt die Zusammenarbeit und den Austausch von Informationen zur Marktüberwachung im Bereich der Kennzeichnung von Reifen zwischen den Behörden der Mitgliedstaaten, die für die Marktüberwachung oder die Kontrolle der auf den Unionsmarkt gelangenden Reifen zuständig sind, sowie zwischen diesen Behörden und der Kommission, insbesondere durch verstärkte Einbeziehung der „Gruppe für die Verwaltungszusammenarbeit bei der Marktüberwachung“.

- (3) Die gemäß Artikel 13 der Verordnung (EU) 2019/1020 erstellten nationalen Marktüberwachungsstrategien der Mitgliedstaaten müssen Maßnahmen zur wirksamen Durchsetzung der vorliegenden Verordnung enthalten.
- (4) Die Marktüberwachungsbehörden können sich im Falle der Nichteinhaltung der vorliegenden Verordnung durch den Lieferanten oder der in ihrem Rahmen erlassenen einschlägigen delegierten Rechtsakte die Kosten für Dokumentenüberprüfung und physische Produktprüfungen vom Lieferanten erstatten lassen.

Artikel 13

Delegierte Rechtsakte

- (1) Der Kommission wird die Befugnis übertragen, gemäß Artikel 14 delegierte Rechtsakte zu erlassen, um
- a) Anhang II hinsichtlich des Inhalts und des Formats der Reifenkennzeichnung zu ändern;
 - b) Anhang I Teil D und Teil E und die Anhänge II, III, IV, V, VI und VII zu ändern, um die darin enthaltenen Werte, Berechnungsmethoden und Anforderungen an den technologischen Fortschritt anzupassen.
- (2) Die Kommission erlässt bis zum ... [zwei Jahre nach Inkrafttreten der vorliegenden Verordnung] delegierte Rechtsakte gemäß Artikel 14 zur Ergänzung dieser Verordnung durch die Aufnahme von Informationsanforderungen für runderneuerte Reifen in die Anhänge, sofern geeignete Prüfmethode zur Verfügung stehen.

- (3) Der Kommission wird außerdem die Befugnis übertragen, gemäß Artikel 14 delegierte Rechtsakte zu erlassen, um Parameter oder Informationsanforderungen in Bezug auf Reifenabrieb und Laufleistung aufzunehmen, sobald es zuverlässige, genaue und reproduzierbare Methoden gibt, auf die europäische oder internationale Normungsorganisationen zurückgreifen können, um Reifenabrieb und Laufleistung zu prüfen und zu messen, und sofern die folgenden Bedingungen erfüllt sind:
- a) Die Kommission hat eine Folgenabschätzung vorgenommen, und
 - b) die Kommission hat eine ordnungsgemäße Konsultation der einschlägigen Interessenträger durchgeführt.
- (4) Gegebenenfalls testet die Kommission bei der Vorbereitung delegierter Rechtsakte den Inhalt und das Format der Reifenkennzeichnung an repräsentativen EU-Kundengruppen, um sicherzustellen, dass die Reifenkennzeichnung klar verständlich ist, und veröffentlicht die Ergebnisse.

Artikel 14

Ausübung der Befugnisübertragung

- (1) Die Befugnis zum Erlass delegierter Rechtsakte wird der Kommission unter den in diesem Artikel festgelegten Bedingungen übertragen.

- (2) Die Befugnis zum Erlass der in Artikel 13 genannten delegierten Rechtsakte wird der Kommission für einen Zeitraum von fünf Jahren ab ... [Datum des Inkrafttretens dieser Verordnung] übertragen. Die Kommission erstellt spätestens neun Monate vor Ablauf des Zeitraums von fünf Jahren einen Bericht über die Befugnisübertragung. Die Befugnisübertragung verlängert sich stillschweigend um Zeiträume gleicher Länge, es sei denn, das Europäische Parlament oder der Rat widersprechen einer solchen Verlängerung spätestens drei Monate vor Ablauf des jeweiligen Zeitraums.
- (3) Die Befugnisübertragung gemäß Artikel 13 kann vom Europäischen Parlament oder vom Rat jederzeit widerrufen werden. Der Beschluss über den Widerruf beendet die Übertragung der in diesem Beschluss angegebenen Befugnis. Er wird am Tag nach seiner Veröffentlichung im *Amtsblatt der Europäischen Union* oder zu einem im Beschluss über den Widerruf angegebenen späteren Zeitpunkt wirksam. Er lässt die Gültigkeit von delegierten Rechtsakten, die bereits in Kraft sind, unberührt.
- (4) Vor dem Erlass eines delegierten Rechtsakts konsultiert die Kommission die von den einzelnen Mitgliedstaaten benannten Sachverständigen im Einklang mit den in der Interinstitutionellen Vereinbarung vom 13. April 2016 über bessere Rechtsetzung enthaltenen Grundsätzen.
- (5) Sobald die Kommission einen delegierten Rechtsakt erlässt, übermittelt sie ihn gleichzeitig dem Europäischen Parlament und dem Rat.

- (6) Ein delegierter Rechtsakt, der gemäß Artikel 13 erlassen wurde, tritt nur in Kraft, wenn weder das Europäische Parlament noch der Rat innerhalb einer Frist von zwei Monaten nach Übermittlung dieses Rechtsakts an das Europäische Parlament und den Rat Einwände erhoben haben oder wenn das Europäische Parlament und der Rat vor Ablauf dieser Frist beide der Kommission mitgeteilt haben, dass sie keine Einwände erheben werden. Auf Initiative des Europäischen Parlaments oder des Rates wird diese Frist um zwei Monate verlängert.

Artikel 15

Bewertung und Bericht

Die Kommission führt eine Evaluierung dieser Verordnung durch und legt dem Europäischen Parlament, dem Rat und dem Europäischen Wirtschafts- und Sozialausschuss bis zum 1. Juni 2025 einen Bericht vor.

In diesem Bericht bewertet sie, inwiefern Endnutzer durch diese Verordnung und die in ihrem Rahmen erlassenen delegierten Rechtsakte erfolgreich dazu veranlasst wurden, sich für leistungsfähigere Reifen zu entscheiden, wobei sie auch deren Auswirkungen dieser Verordnung und der auf ihrer Grundlage erlassenen delegierten Rechtsakte auf Unternehmen, Kraftstoffverbrauch, Sicherheit, Treibhausgasemissionen, Verbraucherbewusstsein und Marktüberwachungstätigkeiten berücksichtigt. Zudem bewertet sie in diesem Bericht Kosten und Nutzen der obligatorischen Überprüfung der in der Reifenkennzeichnung bereitgestellten Angaben durch unabhängige Dritte und berücksichtigt dabei die Erfahrungen, die in Bezug auf den in der Verordnung (EG) Nr. 661/2009 vorgesehenen breiter angelegten Rahmen gewonnen wurden.

Artikel 16
Änderung der Verordnung (EU) 2017/1369

Artikel 12 Absatz 2 Buchstabe a der Verordnung (EU) 2017/1369 erhält folgende Fassung:

- „a) Unterstützung der Marktüberwachungsbehörden bei der Durchführung ihrer Aufgaben gemäß dieser Verordnung und den einschlägigen delegierten Rechtsakten, einschließlich deren Durchsetzung, sowie gemäß der Verordnung (EU) .../...⁺ des Europäischen Parlaments und des Rates*.

* Verordnung (EU) .../... des Europäischen Parlaments und des Rates vom ... über die Kennzeichnung von Reifen in Bezug auf die Kraftstoffeffizienz und andere Parameter, zur Änderung der Verordnung (EU) 2017/1369 und zur Aufhebung der Verordnung (EG) Nr. 1222/2009 (ABl. L...).“

Artikel 17
Aufhebung der Verordnung (EG) Nr. 1222/2009

Die Verordnung (EU) Nr. 1222/2009 wird mit Wirkung zum 1. Mai 2021 aufgehoben.

Bezugnahmen auf die aufgehobene Verordnung gelten als Bezugnahmen auf die vorliegende Verordnung und sind gemäß der Entsprechungstabelle in Anhang VIII dieser Verordnung zu lesen.

⁺ ABl. Bitte Nummer der Verordnung aus Dokument ST 14649/19 (2018/0148(COD)) und Nummer, Datum, Titel und Amtsblattreferent dieser Verordnung in die Fußnote einfügen.

Artikel 18
Inkrafttreten

Diese Verordnung tritt am zwanzigsten Tag nach ihrer Veröffentlichung im *Amtsblatt der Europäischen Union in Kraft*.

Sie gilt ab dem 1. Mai 2021.

Diese Verordnung ist in allen ihren Teilen verbindlich und gilt unmittelbar in jedem Mitgliedstaat.

Geschehen zu ...

Im Namen des Europäischen Parlaments
Der Präsident

Im Namen des Rates
Der Präsident

ANHANG I

Prüfung, Einstufung und Messung von Reifenparametern

Teil A: Kraftstoffeffizienzklassen und Rollwiderstandskoeffizient

Die Kraftstoffeffizienzklasse ist anhand des Rollwiderstandskoeffizienten (CR in N/kN), der gemäß Anhang 6 der UNECE-Regelung Nr. 117 gemessen und nach dem in Anhang V festgelegten Laborabgleichsverfahren abgeglichen wird, gemäß der in der nachstehenden Tabelle angegebenen Skala von „A“ bis „E“ zu ermitteln und in der Reifenkennzeichnung anzugeben.

Fällt ein Reifentyp unter mehr als eine Reifenklasse (z. B. C1 und C2), so ist zur Ermittlung der Kraftstoffeffizienzklasse dieses Reifentyps die für die höchste Reifenklasse (also C2, nicht C1) geltende Skala zu verwenden.

	Reifen der Klasse C1	Reifen der Klasse C2	Reifen der Klasse C3
Kraftstoffeffizienzklasse	CR in N/kN	CR N/kN	CR in N/kN
A	$CR \leq 6,5$	$CR \leq 5,5$	$CR \leq 4,0$
B	$6,6 \leq CR \leq 7,7$	$5,6 \leq CR \leq 6,7$	$4,1 \leq CR \leq 5,0$
C	$7,8 \leq CR \leq 9,0$	$6,8 \leq CR \leq 8,0$	$5,1 \leq CR \leq 6,0$
D	$9,1 \leq CR \leq 10,5$	$8,1 \leq CR \leq 9,0$	$6,1 \leq CR \leq 7,0$
E	$CR \geq 10,6$	$CR \geq 9,1$	$CR \geq 7,1$

Teil B: Nasshaftungsklassen

1. Die Nasshaftungsklasse ist anhand des Nasshaftungskennwerts (G), der gemäß Nummer 2 berechnet und nach Anhang 5 der UNECE-Regelung Nr. 117 gemessen wird, gemäß der in der nachstehenden Tabelle angegebenen Skala von „A“ bis „E“ zu ermitteln und in der Reifenkennzeichnung anzugeben.
2. Berechnung des Nasshaftungskennwerts (G)

$$G = G(T) - 0,03$$

Dabei gilt:




$G(T)$ = bei einem Prüflauf gemessener Nasshaftungskennwert des Kandidatenreifens.

	Reifen der Klasse C1	Reifen der Klasse C2	Reifen der Klasse C3
Nasshaftungs- klasse	G	G	G
A	$1,55 \leq G$	$1,40 \leq G$	$1,25 \leq G$
B	$1,40 \leq G \leq 1,54$	$1,25 \leq G \leq 1,39$	$1,10 \leq G \leq 1,24$
C	$1,25 \leq G \leq 1,39$	$1,10 \leq G \leq 1,24$	$0,95 \leq G \leq 1,09$
D	$1,10 \leq G \leq 1,24$	$0,95 \leq G \leq 1,09$	$0,80 \leq G \leq 0,94$
E	$G \leq 1,09$	$G \leq 0,94$	$G \leq 0,79$

Teil C: Klassen des externen Rollgeräuschs und Messwert

Der Messwert für das externe Rollgeräusch (N in dB(A)) ist in Dezibel anzugeben und gemäß Anhang 3 der UNECE-Regelung Nr. 117 zu ermitteln.

Die Klasse des externen Rollgeräuschs ist auf der Grundlage der in Anhang II Teil C der Verordnung (EG) Nr. 661/2009 festgelegten Grenzwerte (LV) wie folgt zu bestimmen und in der Reifenkennzeichnung anzugeben:

$N \leq LV - 3$	$LV - 3 < N \leq LV$	$N > LV$
		

Teil D: Schneegriffigkeit

Die Schneegriffigkeitsleistung ist gemäß Anhang 7 der UNECE-Regelung Nr. 117 zu prüfen.

Erreicht ein Reifen die in der UNECE-Regelung Nr. 117 angegebenen Mindestkennwerte für die Schneegriffigkeit, so ist er als für die Nutzung bei extremen Schneeverhältnissen geeigneter Reifen zu klassifizieren, und seine Reifenkennzeichnung ist um das folgende Piktogramm zu ergänzen:



Teil E: Eisgriffigkeit

Die Eisgriffigkeitsleistung wird nach zuverlässigen, genauen und reproduzierbaren Methoden geprüft, in deren Rahmen gegebenenfalls auf internationale Normen zurückgegriffen wird, die dem allgemein anerkannten Stand der Technik Rechnung tragen.

Die Reifenkennzeichnung von Reifen, die die einschlägigen Mindestkennwerte für die Eisgriffigkeit erfüllen, hat das folgende Symbol zu enthalten:

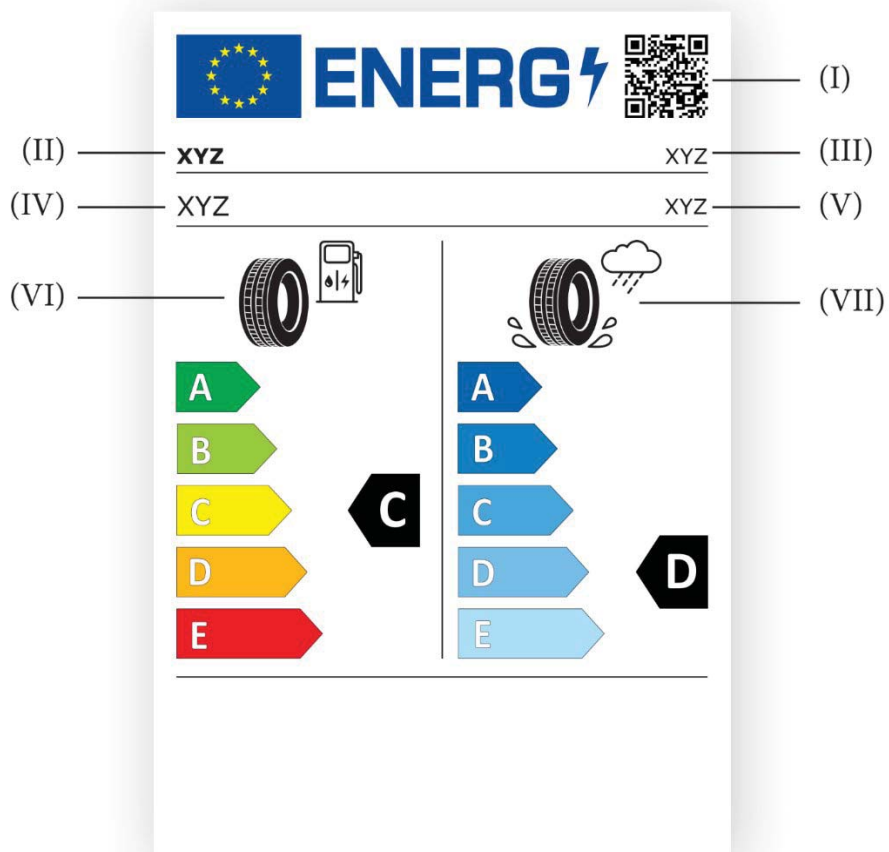


ANHANG II

Inhalt und Format der Reifenkennzeichnung

1. Inhalt der Reifenkennzeichnung

1.1 Im oberen Teil der Reifenkennzeichnung anzugebende Informationen

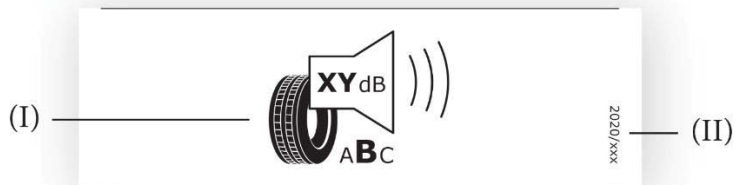


- I. QR-Code;
- II. Handelsname oder Handelsmarke des Lieferanten;
- III. Reifentypkennung;
- IV. Bezeichnung der Reifengröße, Tragfähigkeitskennzahl und Symbol der Geschwindigkeitskategorie, wie in Regelung Nr. 30 der Wirtschaftskommission der Vereinten Nationen für Europa (UNECE)¹ in der neuesten auf die Union anwendbaren Fassung (im Folgenden „UNECE-Regelung Nr. 30“) und Regelung Nr. 54 der Wirtschaftskommission der Vereinten Nationen für Europa (UNECE)² in der neuesten auf die Union anwendbaren Fassung (im Folgenden „UNECE-Regelung Nr. 54“) für Reifen der Klasse C1, C2 bzw. C3 angegeben;
- V. Reifenklasse, d. h. C1, C2 oder C3;
- VI. Kraftstoffeffizienz-Piktogramm, -Skala und -Leistungsklasse;
- VII. Nasshaftungs-Piktogramm, -Skala und -Leistungsklasse.

¹ Regelung Nr. 30 der Wirtschaftskommission der Vereinten Nationen für Europa (UNECE) — Einheitliche Bedingungen für die Genehmigung der Luftreifen für Kraftfahrzeuge und ihre Anhänger (ABl. L 201 vom 30.7.2008, S. 70).

² Regelung Nr. 54 der Wirtschaftskommission der Vereinten Nationen für Europa (UNECE) — Einheitliche Bedingungen für die Genehmigung der Luftreifen für Nutzfahrzeuge und ihre Anhänger (ABl. L 183 vom 11.7.2008, S. 41).

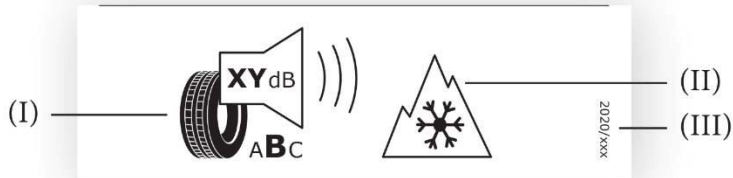
- 1.2 Informationen, die im unteren Teil der Reifenkennzeichnung für alle Reifen – mit Ausnahme von Reifen, die die in der UNECE-Regelung Nr. 117 angegebenen Mindestkennwerte für die Schneegriffigkeit oder die einschlägigen Mindestkennwerte für die Eisgriffigkeit oder beide einhalten – anzugeben sind



- I. Piktogramm, Wert (in dB(A), auf die nächste ganze Zahl gerundet) und Leistungsklasse für externes Rollgeräusch;
- II. die Nummer dieser Verordnung: „2020/XXX“⁺.

⁺ ABl.: Bitte Nummer dieser Verordnung in dieser Nummer und in der unteren rechten Ecke der Reifenkennzeichnung einfügen.

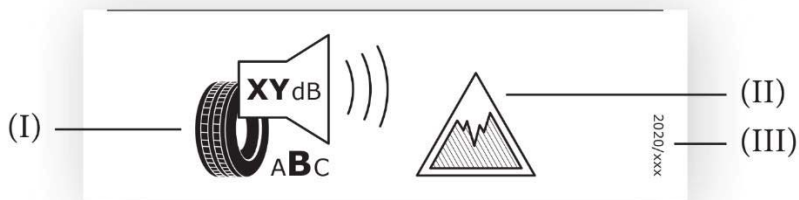
- 1.3 Informationen, die im unteren Teil der Reifenkennzeichnung für Reifen anzugeben sind, die die in der UNECE-Regelung Nr. 117 angegebenen Mindestkennwerte für die Schneegriffigkeit einhalten



- I. Piktogramm, Wert (in dB(A), gerundet auf die nächste ganze Zahl) und Leistungsklasse für externes Rollgeräusch;
- II. Schneegriffigkeits-Piktogramm;
- III. die Nummer dieser Verordnung, „2020/XXX“⁺.

⁺ ABl.: Bitte Nummer dieser Verordnung in dieser Nummer und in der unteren rechten Ecke der Reifenkennzeichnung einfügen.

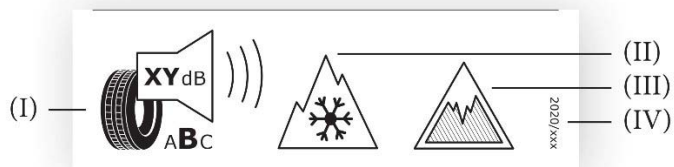
- 1.4 Informationen, die im unteren Teil der Reifenkennzeichnung für Reifen anzugeben sind, die die einschlägigen für Eisgriffigkeit angegebenen Mindestkennwerte einhalten



- I. Piktogramm, Wert (in dB(A), auf die nächste ganze Zahl gerundet) und Leistungsklasse für externes Rollgeräusch;
- II. Eisgriffigkeits-Piktogramm;
- III. die Nummer dieser Verordnung, also „2020/XXX“⁺.

⁺ ABl.: Bitte Nummer dieser Verordnung in dieser Nummer und in der unteren rechten Ecke der Reifenkennzeichnung einfügen.

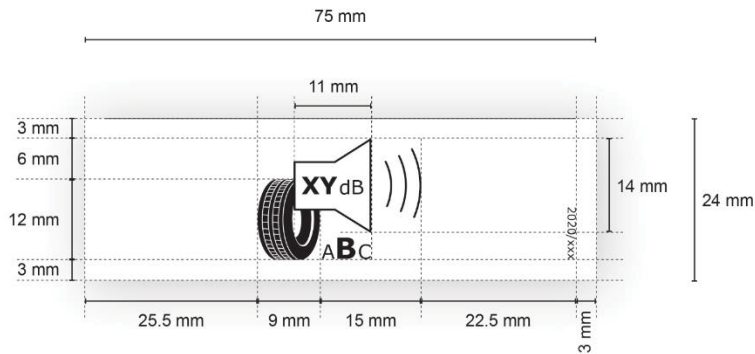
- 1.5 Informationen, die im unteren Teil der Reifenkennzeichnung für Reifen anzugeben sind, die sowohl die in der UNECE-Regelung Nr. 117 für angegebenen Mindestkennwerte für die Schneegriffigkeit als auch die für die Eisgriffigkeit angegebenen Mindestkennwerte einhalten



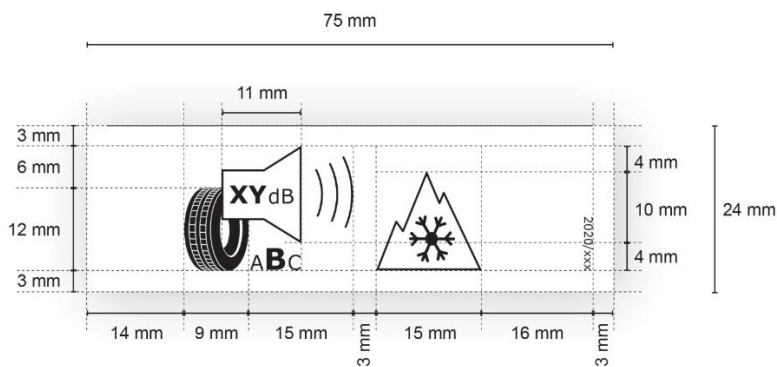
- I. Piktogramm, Wert (in dB(A) re 1 pW, auf die nächste ganze Zahl gerundet) und Leistungsklasse für externes Rollgeräusch;
- II. Schneegriffigkeits-Piktogramm;
- III. Eisgriffigkeits-Piktogramm;
- IV. die Nummer dieser Verordnung, „2020/XXX“⁺.

⁺ ABl.: Bitte Nummer dieser Verordnung in dieser Nummer und in der unteren rechten Ecke der Reifenkennzeichnung einfügen.

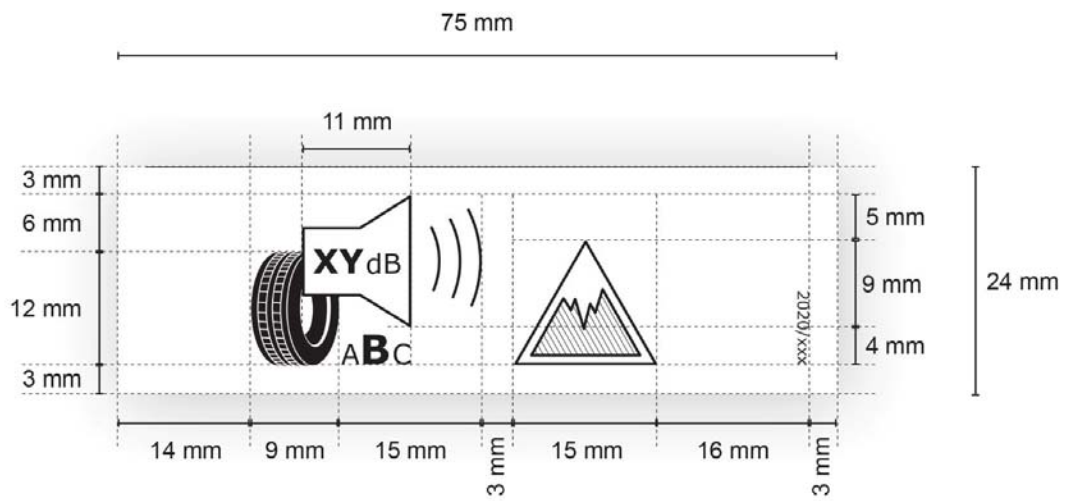
2.1.1 Format des unteren Teils der Reifenkennzeichnung für alle Reifen mit Ausnahme von Reifen, die die in der UNECE-Regelung Nr. 117 angegebenen Mindestkennwerte für die Schneegriffigkeit oder die einschlägigen Mindestkennwerte für die Eisgriffigkeit oder beide einhalten



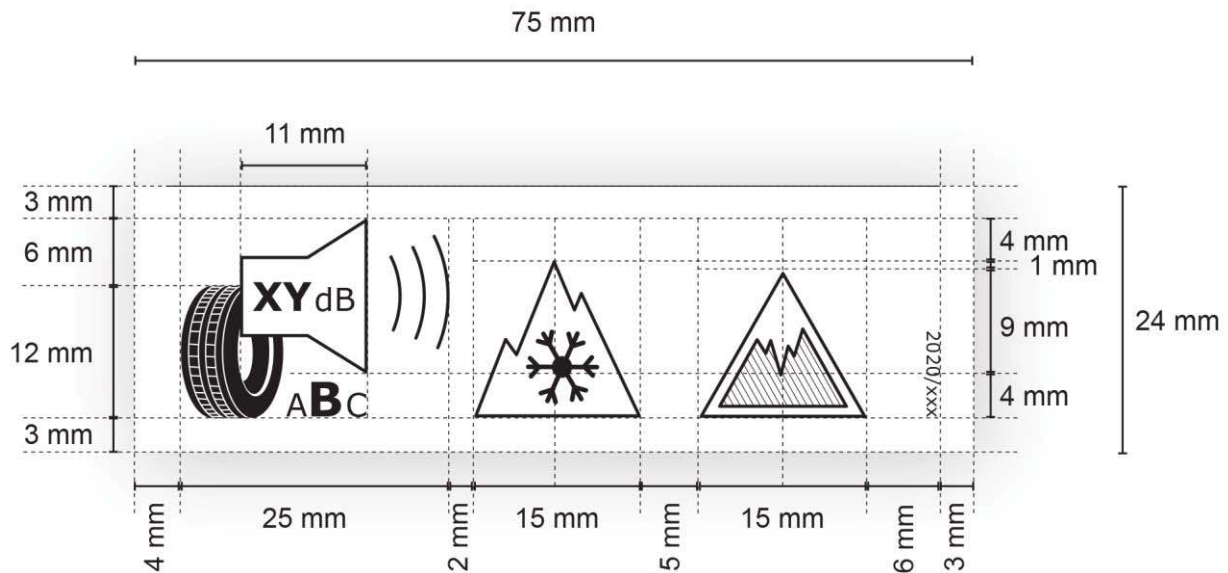
2.1.2 Format des unteren Teils der Reifenkennzeichnung für Reifen, die die in der UNECE-Regelung Nr. 117 angegebenen Mindestkennwerte für die Schneegriffigkeit einhalten



2.1.3 Format des unteren Teils der Reifenkennzeichnung für Reifen, die die Mindestkennwerte für die Schneegriffigkeit einhalten



2.1.4 Format des unteren Teils der Reifenkennzeichnung für Reifen, die sowohl die in der UNECE-Regelung Nr. 117 angegebenen Mindestkennwerte für die Schneegriffigkeit als auch die angegebenen Mindestkennwerte für die Eisgriffigkeit einhalten



2.2. Für Ziffer 2.1. gilt:

- a) Mindestgröße der Reifenkennzeichnung: 75 mm breit und 110 mm hoch. Wird die Reifenkennzeichnung in größerem Format gedruckt, müssen die Proportionen der obigen Spezifikationen gewahrt bleiben;
- b) Hintergrund der Reifenkennzeichnung: 100 % weiß;
- c) Schrifttypen: Verdana und Calibri;
- d) Maße und Spezifikationen der Elemente der Reifenkennzeichnung: wie weiter oben angegeben;

- e) CMYK-Farbcodes (Cyan, Magenta, Gelb und Schwarz), die die folgenden Anforderungen erfüllen:
- Farben des EU-Logos:
 - Hintergrund: 100,80,0,0;
 - Sterne: 0,0,100,0;
 - Farbe des Energie-Logos: 100,80,0,0;
 - QR-Code: 100 % schwarz;
 - Handelsname oder Handelsmarke des Lieferanten: 100 % schwarz, Verdana fett 7 pt;
 - Reifentypkennung: 100 % schwarz, Verdana normal 7 pt;
 - Bezeichnung der Reifengröße, Tragfähigkeitskennzahl und Symbol der Geschwindigkeitskategorie: 100 % schwarz, Verdana normal 10 pt;
 - Reifenklasse: 100 % schwarz, Verdana normal 7 pt, rechtsbündig;

- Buchstaben der Kraftstoffeffizienzskala und der Nasshaftungsskala: 100 % weiß, Calibri fett 19 pt. Buchstaben zentriert auf einer Achse 4,5 mm vom linken Rand der Pfeile;

- CMYK-Farbcodes der Pfeile für die Buchstaben A bis E der Kraftstoffeffizienzskala:
 - Klasse A: 100,0,100,0;
 - Klasse B: 45,0,100,0;
 - Klasse C: 0,0,100,0;
 - Klasse D: 0,30,100,0;
 - Klasse E: 0,100,100,0;

- CMYK-Farbcodes der Pfeile für die Buchstaben A bis E der Nasshaftungsskala:
 - A: 100,60,0,0
 - B: 90,40,0,0
 - C: 65,20,0,0
 - D: 50,10,0,0
 - E: 30,0,0,0

- Innere Trennlinien: Linienstärke 0,5 pt, Farbe 100 % schwarz;
- Buchstabe der Kraftstoffeffizienzklasse: 100 % weiß, Calibri fett 33 pt. Spitzen der Pfeile der Kraftstoffeffizienz- und der Nasshaftungsklasse sowie der entsprechenden Pfeile der Skala von A bis E liegen auf einer Linie. Buchstabe der Kraftstoffeffizienz- und Nasshaftungsklasse steht in der Mitte des rechteckigen Teils des Pfeils, der 100 % schwarz ist;
- Kraftstoffeffizienz-Piktogramm: 16 mm breit, 14 mm hoch, Linienstärke 1 pt, Farbe 100 % schwarz;
- Nasshaftungs-Piktogramm: 20 mm breit, 14 mm hoch, Linienstärke 1 pt, Farbe 100 % schwarz;
- Piktogramm für externes Rollgeräusch: 24 mm breit, 18 mm hoch, Linienstärke 1 pt, Farbe 100 % schwarz. Dezibelangabe im Lautsprecher: Verdana fett 12 pt, Einheit „dB“ normal 9 pt. Reihe der Klassen des externen Rollgeräuschs (A bis C) zentriert unter dem Piktogramm; Buchstabe der zutreffenden Klasse des externen Rollgeräuschs: Verdana fett 16 pt; Buchstaben der sonstigen Klassen des externen Rollgeräuschs: Verdana normal 10 pt;

- Schneegriffigkeits-Piktogramm: 15 mm breit, 13 mm hoch, Linienstärke 1 pt, Farbe 100 % schwarz;
 - Eisgriffigkeits-Piktogramm: 15 mm breit, 13 mm hoch, Linienstärke 1 pt, Linienstärke der Schraffur 0,5 pt, Farbe 100 % schwarz;
 - Nummer der Verordnung: 100 % schwarz, Verdana normal 6 pt.
-

ANHANG III

Produktdatenblatt

Die Informationen des Produktdatenblatts von Reifen müssen in der Produktbroschüre oder sonstigen mit dem Reifen bereitgestellten Unterlagen enthalten sein und Folgendes umfassen:

- a) Handelsname oder Handelsmarke des Lieferanten oder des Herstellers, falls dieser oder diese nicht der- oder dieselbe ist wie des Lieferanten;
- b) Reifentypkennung;
- c) Bezeichnung der Reifengröße, Tragfähigkeitskennzahl und Symbol der Geschwindigkeitskategorie, wie in der UNECE-Regelung Nr. 30 oder der UNECE-Regelung Nr. 54 für Reifen der Klassen C1, C2 bzw. C3 angegeben;
- d) Kraftstoffeffizienzklasse des Reifens gemäß Anhang I;
- e) Nasshaftungsklasse des Reifens gemäß Anhang I;
- f) Klasse des externen Rollgeräuschs und Wert in Dezibel gemäß Anhang I;
- g) Angabe, ob es sich um einen für die Nutzung bei extremen Schneeverhältnissen geeigneten Reifen handelt;

- h) Angabe, ob es sich um einen Eisreifen handelt;
 - i) Herstellungsbeginn des Reifentyps (zweistellige Angaben für Woche und Jahr);
 - j) Herstellungsende des Reifentyps, sobald bekannt (zweistellige Angaben für Woche und Jahr).
-

ANHANG IV

Informationen in technischem Werbematerial

1. Die Informationen des technischen Werbematerials zu Reifen sind in der folgenden Reihenfolge bereitzustellen:
 - a) Kraftstoffeffizienzklasse (Buchstaben „A“ bis „E“);
 - b) Nasshaftungsklasse (Buchstaben „A“ bis „E“);
 - c) Klasse des externen Rollgeräuschs und Messwert (dB);
 - d) Angabe, ob es sich um einen für die Nutzung bei extremen Schneeverhältnissen geeigneten Reifen handelt;
 - e) Angabe, ob es sich um einen Eisreifen handelt.

2. Die Angaben gemäß Nummer 1 müssen folgenden Anforderungen entsprechen:
 - a) Sie müssen gut lesbar sein.
 - b) Sie müssen leicht verständlich sein.
 - c) Sind Reifentypen innerhalb eine Reifenfamilie in Abhängigkeit von der Größe oder anderen Eigenschaften unterschiedlich klassifiziert, so ist die Bandbreite zwischen dem Reifentyp mit der schlechtesten und dem Reifentyp mit der besten Einstufung anzugeben.

3. Darüber hinaus müssen Lieferanten auf ihren Internetseiten Folgendes bereitstellen:
- a) einen Link zu der einschlägigen Website der Kommission zu dieser Verordnung;
 - b) eine Erläuterung der Piktogramme in der Reifenkennzeichnung;
 - c) einen Hinweis darauf, dass die tatsächliche Kraftstoffeinsparung und die Verkehrssicherheit in hohem Maße von der eigenen Fahrweise abhängen, sowie speziell auf folgende Umstände:
 - Der Kraftstoffverbrauch kann durch umweltschonende Fahrweise erheblich reduziert werden.
 - Zur Verbesserung der Kraftstoffeffizienz und der Nasshaftung ist der Reifendruck regelmäßig zu prüfen.
 - Die Anhaltewege müssen immer beachtet werden.
4. Darüber hinaus müssen Lieferanten und Händler auf ihren Internetseiten gegebenenfalls eine Erklärung bereitstellen mit dem Hinweis, dass Eisreifen für Straßenoberflächen mit Eisschicht oder fester Schneedecke ausgelegt sind und nur bei sehr schwierigen Witterungsverhältnissen (z. B. niedrigen Temperaturen) zum Einsatz kommen sollten sowie dass der Einsatz von Eisreifen bei weniger schwierigen Witterungsverhältnissen (z. B. Nässe oder wärmeren Temperaturen) insbesondere im Hinblick auf Nasshaftung, Handhabung und Verschleiß zu einer suboptimalen Leistung führen kann.
-

ANHANG V

Laborabgleichverfahren zur Messung des Rollwiderstands

1. Begriffsbestimmungen

Für die Zwecke des Laborabgleichverfahrens zur Messung des Rollwiderstands bezeichnet der Ausdruck

1. „Referenzlabor“ ein Labor, das Teil eines Netzes von Laboratorien ist, deren Namen im *Amtsblatt der Europäischen Union* für die Zwecke des Laborabgleichverfahrens veröffentlicht wurden, und das mit seiner Referenzmaschine die in Abschnitt 3 festgelegte Prüfergebnisgenauigkeit erreichen kann;
2. „Kandidatenlabor“ ein am Laborabgleichverfahren beteiligtes Labor, das kein Referenzlabor ist;
3. „Abgleichreifen“ einen zum Zweck der Durchführung des Laborabgleichverfahrens geprüften Reifen;
4. „Abgleichreifensatz“ einen für den Abgleich einer einzigen Maschine genutzten Satz von fünf oder mehr Abgleichreifen;

5. „zugewiesener Wert“ einen theoretischen Wert des Rollwiderstandskoeffizient (CR) für einen Abgleichreifen, der von einem theoretischen Labor gemessen wurde, das für das zum Laborabgleichverfahren genutzte Referenzlabornetz repräsentativ ist;
6. „Maschine“ jede für eine bestimmte Messmethode verwendete Reifenprüfspindel. Beispielsweise werden zwei auf derselben Trommel angebrachte Spindeln nicht als eine einzige Maschine betrachtet.

2. Allgemeine Bestimmungen

2.1. Grundsatz

Der in einem Referenzlabor (l) gemessene (m) Rollwiderstandskoeffizient ($CR_{m,l}$) ist auf die zugewiesenen Werte des Referenzlabornetzes abzugleichen.

Der mit einer Maschine in einem Kandidatenlabor (c) gemessene (m) Rollwiderstandskoeffizient ($CR_{m,c}$) ist durch ein Referenzlabor des Netzes seiner Wahl abzugleichen.

2.2. Vorschriften zur Reifenauswahl

Die Abgleichreifensätze für das Laborabgleichverfahren sind gemäß den folgenden Kriterien auszuwählen. Es ist ein gemeinsamer Abgleichreifensatz für die Klassen C1 und C2 und ein Satz für Reifen der Klasse C3 auszuwählen.

- a) Der Abgleichreifensatz ist so auszuwählen, dass die Bandbreite verschiedener CR von Reifen der Klassen C1 und C2 zusammen oder von Reifen der Klasse C3 abgedeckt wird; in jedem Fall muss der Unterschied zwischen dem höchsten CR_m des Abgleichreifensatzes und dem niedrigsten CR_m des Abgleichreifensatzes vor und nach der Abgleichung mindestens folgenden Werten entsprechen:
 - i) 3 N/kN für Reifen der Klassen C1 und C2 und
 - ii) 2 N/kN für Reifen der Klasse C3.
- b) Der CR_m der Kandidaten- oder Referenzlabore ($CR_{m,c}$ oder $CR_{m,l}$) muss auf der Grundlage der angegebenen CR-Werte eines jeden Abgleichreifens des Abgleichreifensatzes gleichmäßig verteilt sein.
- c) Die Tragfähigkeitskennzahlen müssen das Spektrum der zu prüfenden Reifen angemessen abdecken, wobei sicherzustellen ist, dass auch die Werte des Rollwiderstands das Spektrum der zu prüfenden Reifen abdecken.

Jeder Abgleichreifen ist vor der Verwendung zu überprüfen und ist zu ersetzen, wenn

- a) der Zustand des Abgleichreifens ihn für weitere Prüfungen unbrauchbar macht oder
- b) nach Bereinigung um eine eventuelle Maschinendrift Abweichungen des $CR_{m,c}$ oder des $CR_{m,l}$ von mehr als 1,5 % gegenüber früheren Messungen bestehen.

2.3. Messmethode

Das Referenzlabor führt an jedem Abgleichreifen vier Messungen gemäß Anhang 6 Absatz 4 der UNECE-Regelung Nr. 117 unter den in deren Anhang 6 Absatz 3 angegebenen Bedingungen durch und hält die drei letzten Ergebnisse zur weiteren Analyse fest.

Das Kandidatenlabor führt an jedem Abgleichreifen $n+1$ – mit n laut Abschnitt 5 des vorliegenden Anhangs – Messungen gemäß Anhang 6 Absatz 4 der UNECE-Regelung Nr. 117 unter den in deren Anhang 6 Absatz 3 angegebenen Bedingungen durch und hält die letzten Ergebnisse zur weiteren Analyse fest.

Bei jeder Messung an einem Abgleichreifen ist das Rad mit dem montierten Reifen von der Maschine abzunehmen und das gesamte Prüfverfahren gemäß Anhang 6 Absatz 4 der UNECE-Regelung Nr. 117 erneut von Anfang an durchzuführen.

Das Kandidaten- oder Referenzlabor berechnet

- a) den Messwert jedes Abgleichreifens für jede Messung gemäß Anhang 6 Absätze 6.2 und 6.3 der UNECE-Regelung Nr. 117 (d. h. berichtigt auf eine Temperatur von 25 °C und einen Trommeldurchmesser von 2 m),
- b) den Mittelwert der drei letzten Messwerte für jeden Abgleichreifen (im Falle von Referenzlaboren) bzw. den Mittelwert der n letzten Messwerte für jeden Abgleichreifen (im Falle von Kandidatenlaboren) sowie

c) die Standardabweichung (σ_m) wie folgt:

$$\sigma_m = \sqrt{\frac{1}{p} \cdot \sum_{i=1}^p \sigma_{m,i}^2}$$

$$\sigma_{m,i} = \sqrt{\frac{1}{n-1} \cdot \sum_{j=2}^{n+1} \left(Cr_{i,j} - \frac{1}{n} \cdot \sum_{j=2}^{n+1} Cr_{i,j} \right)^2}$$

Dabei gilt:

i ist der Zähler (Wert 1 bis p) der Anzahl der Abgleichreifen,

j ist der Zähler (Wert 2 bis $n+1$) der n letzten Wiederholungen jeder Messung für einen bestimmten Abgleichreifen,

$n+1$ ist die Anzahl der Wiederholungen von Reifenmessungen, ($n+1=4$ im Falle von Referenzlaboren und $n+1 \geq 4$ im Falle von Kandidatenlaboren);

p ist die Anzahl der Abgleichreifen ($p \geq 5$).

2.4. Für die Berechnungen und Ergebnisse zu verwendende Datenformate

Die um Trommeldurchmesser und Temperatur berichtigten CR-Messwerte sind auf zwei Dezimalstellen zu runden.

Daraufhin werden die Berechnungen mit sämtlichen Ziffern vorgenommen: Es erfolgen keine weiteren Rundungen, außer bei den abschließenden Abgleich-Gleichungen.

Alle Werte für die Standardabweichung sind auf drei Dezimalstellen anzugeben.

Alle CR-Werte sind auf zwei Dezimalstellen anzugeben.

Alle Abgleichkoeffizienten ($A1_l$, $B1_l$, $A2_c$ und $B2_c$) sind auf vier Dezimalstellen zu runden und anzugeben.

3. Vorschriften für Referenzlabore und die Ermittlung der zugewiesenen Werte

Die zugewiesenen Werte jedes Abgleichreifens werden von einem Netz von Referenzlaboren ermittelt. Alle zwei Jahre überprüft das Netz die Stabilität und Gültigkeit der zugewiesenen Werte.

Jedes an dem Netz beteiligte Referenzlabor muss den Spezifikationen von Anhang 6 der UNECE-Regelung Nr. 117 entsprechen und folgende Standardabweichung (σ_m) einhalten:

- a) maximal 0,05 N/kN bei Reifen der Klassen C1 und C2 und
- b) maximal 0,05 N/kN bei Reifen der Klasse C3.

Die ausgewählten Abgleichreifensätze gemäß der Spezifikation in Abschnitt 2.2 werden von jedem Referenzlabor des Netzes Messungen gemäß Abschnitt 2.3 unterzogen.

Der zugewiesene Wert jedes Abgleichreifens ist der Durchschnitt der von den Referenzlaboren des Netzes für diesen Abgleichreifen angegebenen Messwerte.

4. Verfahren für den Abgleich eines Referenzlabors auf die zugewiesenen Werte

Jedes Referenzlabor (l) gleicht sich auf jeden neuen Satz zugewiesener Werte sowie nach jeder bedeutenden Änderung an der Maschine oder jeglicher Drift in den Überwachungsdaten des Kontrollreifens der Maschine ab.

Bei der Abgleichung ist für alle einzelnen Daten eine lineare Regressionstechnik anzuwenden. Die Regressionskoeffizienten A_{1l} und B_{1l} sind wie folgt zu berechnen:

$$RRC = A_{1l} * RRC_{m,l} + B_{1l}$$

Dabei gilt:

CR ist der zugewiesene Wert des Rollwiderstandskoeffizienten;

$CR_{m,l}$ ist der vom Referenzlabor (l) gemessene einzelne Wert des Rollwiderstandskoeffizienten (einschließlich der Korrekturen von Temperatur und Trommeldurchmesser).

5. Vorschriften für Kandidatenlabore

Kandidatenlabore wiederholen das Abgleichverfahren für jede Maschine mindestens einmal alle zwei Jahre und nach jeder bedeutenden Änderung an der Maschine oder jeglicher Drift in den Überwachungsdaten des Kontrollreifens der Maschine.

Ein gemeinsamer Satz von fünf verschiedenen gemäß der Spezifikation in Abschnitt 2.2 ausgewählten Reifen wird gemäß Abschnitt 2.3 zunächst vom Kandidatenlabor und später von einem Referenzlabor Messungen unterzogen. Auf Ersuchen des Kandidatenlabors können mehr als fünf Abgleichreifen geprüft werden.

Das Kandidatenlabor stellt dem ausgewählten Referenzlabor den Abgleichreifensatz bereit.

Das Kandidatenlabor (*c*) muss den Spezifikationen von Anhang 6 der UNECE-Regelung Nr. 117 entsprechen und vorzugsweise folgende Standardabweichungen (σ_m) einhalten:

- a) maximal 0.075 N/kN bei Reifen der Klassen C1 und C2 und
- b) maximal 0,06 N/kN bei Reifen der Klasse C3.

Überschreitet die Standardabweichung (σ_m) des Kandidatenlabors nach vier Messungen, von denen die letzten drei für die Berechnungen genutzt werden, diese Werte, so ist die Anzahl $n+1$ der Wiederholungen der Messung für den gesamten Posten nach folgender Formel zu erhöhen:

$n+1 = 1+(\sigma_m/\gamma)^2$, aufgerundet auf die nächsthöhere ganze Zahl.

Dabei gilt:

$\gamma = 0,043$ N/kN für Reifen der Klassen C1 und C2

$\gamma = 0,035$ N/kN für Reifen der Klasse C3.

6. Verfahren für den Abgleich eines Kandidatenlabors

Ein Referenzlabor (*l*) des Netzes berechnet die lineare Regressionsfunktion für alle einzelnen Daten des Kandidatenlabors (*c*). Die Regressionskoeffizienten $A2_c$ und $B2_c$ sind wie folgt zu berechnen:

$$RRC_{m,l} = A2_c \times RRC_{m,c} + B2_c$$

Dabei gilt:

$CR_{m,l}$ ist der vom Referenzlabor (*l*) gemessene einzelne Wert des Rollwiderstandskoeffizienten (einschließlich der Korrekturen von Temperatur und Trommeldurchmesser);

$CR_{m,c}$ ist der vom Kandidatenlabor (*c*) gemessene einzelne Wert des Rollwiderstandskoeffizienten (einschließlich der Korrekturen von Temperatur und Trommeldurchmesser).

Liegt der Determinationskoeffizient R^2 unter 0,97, so wird das Kandidatenlabor nicht abgeglichen.

Der abgeglichene *CR* der vom Kandidatenlabor geprüften Reifen ist wie folgt zu berechnen:

$$RRC = (A1_l \times A2_c) \times RRC_{m,c} + (A1_l \times B2_c + B1_l)$$

ANHANG VI

Überprüfungsverfahren

Die Übereinstimmung der Angaben zur Kraftstoffeffizienz- und Nasshaftungsklasse und der Klasse für das externe Rollgeräusch sowie der angegebenen Werte und zusätzlicher Informationen über die Leistung in der Reifenkennzeichnung mit dieser Verordnung ist für jeden Reifentyp oder jede vom Lieferanten bestimmte Reifengruppe nach einem der folgenden Verfahren zu überprüfen:

1. Zunächst wird ein einzelner Reifen oder Reifensatz geprüft.

Entsprechen die gemessenen Werte den angegebenen Klassen oder dem angegebenen Wert für das externe Rollgeräusch innerhalb der in Tabelle 1 festgelegten Prüftoleranzen, wird die Reifenkennzeichnung als übereinstimmend mit den Anforderungen dieser Verordnung betrachtet.

Entsprechen die gemessenen Werte nicht den angegebenen Klassen oder dem angegebenen Wert für das externe Rollgeräusch innerhalb der in Tabelle 1 festgelegten Prüftoleranzen, werden drei weitere Reifen oder Reifensätze geprüft; anhand des Durchschnitts der bei den drei zusätzlich geprüften Reifen oder Reifensätzen ermittelten Werte werden die angegebenen Informationen unter Berücksichtigung der Prüftoleranzen gemäß Tabelle 1 überprüft.

2. Wenn die angegebenen Klassen oder Messwerte auf der Reifenkennzeichnung auf die Ergebnisse der Typgenehmigungsprüfung nach der Verordnung (EG) Nr. 661/2009 oder der UNECE-Regelung Nr. 117 zurückgehen, können die Mitgliedstaaten Messdaten aus gemäß dem mit der Verordnung (EU) 2018/858 eingeführten Typgenehmigungsverfahren durchgeführten Überprüfungen der Übereinstimmung der Reifenproduktion verwenden.

Bei der Bewertung der Messdaten aus Überprüfungen der Übereinstimmung der Produktion sind die in Tabelle 1 festgelegten Prüftoleranzen zu berücksichtigen.

Tabelle 1

Gemessener Parameter	Prüftoleranzen
CR (Kraftstoffeffizienz)	Der abgegliche Messwert darf die Obergrenze (den höchsten <i>CR</i>) der angegebenen Klasse nicht um mehr als 0,3 N/kN übersteigen.
Externes Rollgeräusch	Der Messwert darf den angegebenen Wert von <i>N</i> nicht um mehr als 1 dB(A) übersteigen.
Nasshaftung	Der Messwert <i>G(T)</i> darf die Untergrenze (den niedrigsten Wert von <i>G</i>) der angegebenen Klasse nicht unterschreiten.
Schneegriffigkeit	Der Messwert darf den Mindestkennwert für Schneegriffigkeit nicht unterschreiten.
Eisgriffigkeit	Der Messwert darf den Mindestkennwert für Eisgriffigkeit nicht unterschreiten.

ANHANG VII

Informationen, die vom Lieferanten in die Produktdatenbank einzugeben sind

1. Informationen, die in den öffentlich zugänglichen Teil der Produktdatenbank einzugeben sind:
 - a) Handelsname oder Handelsmarke, Anschrift, Kontaktdaten und sonstige Angaben zur rechtlichen Identifizierung des Lieferanten;
 - b) Reifentypkennung;
 - c) Reifenkennzeichnung in elektronischem Format;
 - d) Klasse(n) und andere Parameter der Reifenkennzeichnung; und
 - e) Parameter des Produktdatenblatts in elektronischem Format.

2. Informationen, die in den Konformitätsteil der Produktdatenbank einzugeben sind:
- a) Reifentypkennung aller gleichwertigen Reifentypen, die bereits in Verkehr gebracht wurden;
 - b) eine allgemeine, für eine eindeutige und unmittelbare Identifizierung ausreichende Beschreibung des Reifentyps einschließlich seiner Abmessungen, Tragfähigkeitskennzahl und Geschwindigkeitskategorie;
 - c) Protokolle der Prüfung, Einstufung und Messung von in Anhang I angegebenen Reifenparametern;
 - d) besondere Vorkehrungen, die gegebenenfalls bei Montage, Installation, Wartung oder Test des Reifentyps zu treffen sind;
 - e) gegebenenfalls die gemessenen technischen Parameter des Reifentyps; und
 - f) die mit den gemessenen technischen Parametern durchgeführten Berechnungen.
-

ANHANG VIII

Entsprechungstabelle

Verordnung (EG) Nr. 1222/2009	Vorliegende Verordnung
Artikel 1 Absatz 1	–
Artikel 1 Absatz 2	Artikel 1
Artikel 2 Absatz 1	Artikel 2 Absatz 1
Artikel 2 Absatz 2	Artikel 2 Absatz 2
Artikel 3 Nummer 1	Artikel 3 Nummer 1
–	Artikel 3 Nummer 2
Artikel 3 Nummer 2	Artikel 3 Nummer 3
–	Artikel 3 Nummer 4
–	Artikel 3 Nummer 5
Artikel 3 Nummer 3	Artikel 3 Nummer 6
Artikel 3 Nummer 4	Artikel 3 Nummer 7
–	Artikel 3 Nummer 8
Artikel 3 Nummer 5	Artikel 3 Nummer 9
–	Artikel 3 Nummer 10
–	Artikel 3 Nummer 11
Artikel 3 Nummer 6	Artikel 3 Nummer 12
Artikel 3 Nummer 7	Artikel 3 Nummer 13
Artikel 3 Nummer 8	Artikel 3 Nummer 14
Artikel 3 Nummer 9	Artikel 3 Nummer 15
Artikel 3 Nummer 10	Artikel 3 Nummer 16
Artikel 3 Nummer 11	Artikel 3 Nummer 17
–	Artikel 3 Nummer 18
Artikel 3 Nummer 12	Artikel 3 Nummer 19
Artikel 3 Nummer 13	Artikel 3 Nummer 20

Verordnung (EG) Nr. 1222/2009	Vorliegende Verordnung
–	Artikel 3 Nummer 21
–	Artikel 3 Nummer 22
–	Artikel 3 Nummer 23
–	Artikel 3 Nummer 24
Artikel 4	Artikel 4
Artikel 4 Absatz 1	Artikel 4 Absatz 1
Artikel 4 Absatz 1 Buchstabe a	Artikel 4 Absatz 1 Buchstabe a
Artikel 4 Absatz 1 Buchstabe b	Artikel 4 Absatz 1 Buchstabe b
Artikel 4 Absatz 2	–
–	Artikel 4 Absatz 2
–	Artikel 4 Absatz 3
Artikel 4 Absatz 3	Artikel 4 Absatz 4
Artikel 4 Absatz 4	Artikel 4 Absatz 5
–	Artikel 4 Absatz 6
–	Artikel 4 Absatz 7
–	Artikel 4 Absatz 8
–	Artikel 4 Absatz 9
–	Artikel 4 Absatz 10
–	Artikel 5
Artikel 5 Absatz 1	Artikel 6 Absatz 1
Artikel 5 Absatz 1 Buchstabe a	Artikel 6 Absatz 1 Buchstabe a
Artikel 5 Absatz 1 Buchstabe b	Artikel 6 Absatz 1 Buchstabe b
–	Artikel 6 Absatz 2
–	Artikel 6 Absatz 3
Artikel 5 Absatz 2	Artikel 6 Absatz 4
Artikel 5 Absatz 3	–

Verordnung (EG) Nr. 1222/2009	Vorliegende Verordnung
–	Artikel 6 Absatz 5
–	Artikel 6 Absatz 6
–	Artikel 6 Absatz 7
Artikel 6	Artikel 7
–	Artikel 8
Artikel 7	Artikel 9
Artikel 8	Artikel 10
Artikel 9 Absatz 1	Artikel 11 Absatz 1
Artikel 9 Absatz 2	Artikel 11 Absatz 1
Artikel 9 Absatz 2 Satz 2	Artikel 4 Absatz 5
Artikel 10	Artikel 11 Absatz 2
–	Artikel 11 Absatz 3
Artikel 11 Buchstabe a	–
Artikel 11 Buchstabe b	–
Artikel 11 Buchstabe c	Artikel 13 Absatz 1 Buchstabe b
Artikel 12	Artikel 11 Absatz 4
–	Artikel 11 Absatz 5
–	Artikel 12
–	Artikel 13
–	Artikel 13 Absatz 1
–	Artikel 13 Absatz 2
–	Artikel 13 Absatz 3
–	Artikel 13 Absatz 4
–	Artikel 14
Artikel 13	–
Artikel 14	–
–	Artikel 15
Artikel 15	–

Verordnung (EG) Nr. 1222/2009	Vorliegende Verordnung
	Artikel 16
	Artikel 17
Artikel 16	Artikel 18
Anhang I	Anhang I
Anhang II	Anhang II
–	Anhang III
Anhang III	Anhang IV
Anhang IV	Anhang VI
Anhang IVa	Anhang V
Anhang V	–
–	Anhang VII
–	Anhang VIII
